

ПНЕВМОПРИВОДЫ

Пневматический привод из алюминия

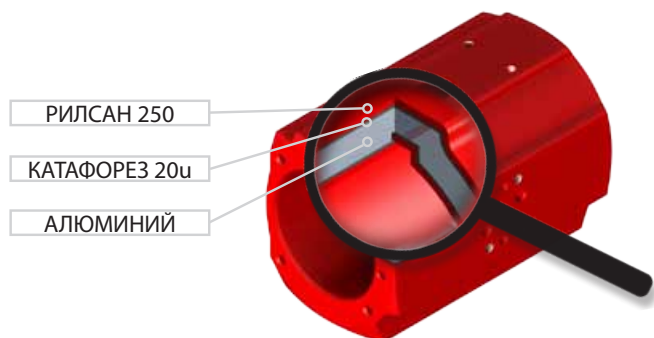
Технические характеристики

Угол поворота	0° - 90°**
Максимальная подача воздуха	8 бар
Рабочая температура	-32...+80 °С*
Внутреннее и внешнее покрытие	Катафорез + Рилсан (Двойная защита от коррозии)
Соответствие стандартам присоединений	ISO-5211; NAMUR; VDE-3845; DEP 2014/68/UE
Питание	Воздух или неагрессивные жидкости
Класс защиты	IP67



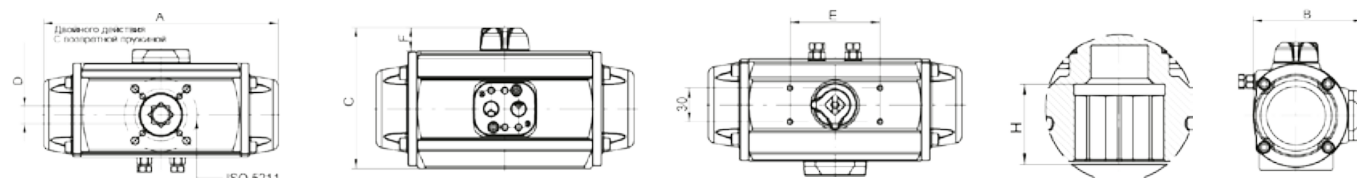
* Возможны другие исполнения по запросу: -55...+80 °С / -20...+120 °С

**Возможное исполнение с углом поворота на 180°



Размеры, (мм)

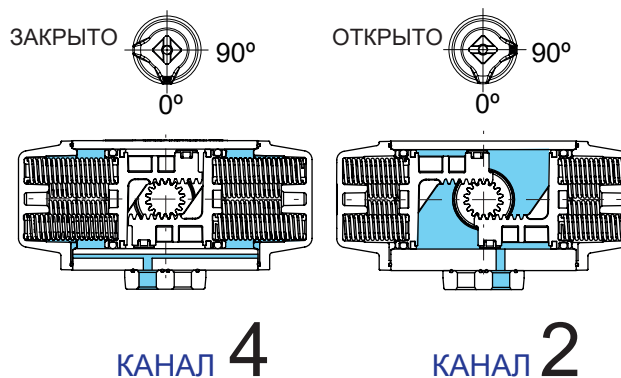
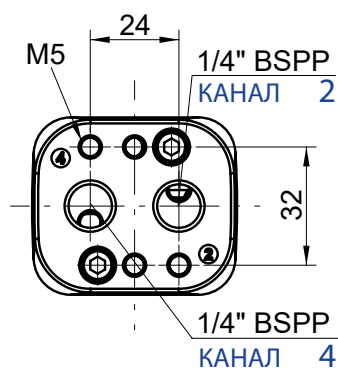
Модели	А		В	С	ISO-5211	D	E	F	H	Вес (кг)	
	двойного действия	с возвратной пружиной								двойного действия	с возвратной пружиной
PAW-PAWS	141		76	89	F03 о F04	11	80	20	16	0,92	1
PA00-PA00S	155		84	102	F04 о F05	14	80	20	16	1,4	1,63
PA05-PA05S	201		102	119	F05 - F07	17	80	20	19	2,57	2,94
PA10-PA10S	226		104	123	F05 - F07	17	80	20	19	3,08	3,48
PA15-PA15S	265		119	139	F05 - F07	17	80	20	19	4,2	5,04
PA20-PA20S	312		127	147	F05 - F07	22	80	20	19	5,61	6,63
PA25-PA25S	358		153	175	F07 - F10	27	80	20	29	9,3	11,3
PA30-PA30S	429		169	191	F07 - F10	27	80	20	29	11,6	15,3
PA40-PA40S	444	598	226	279	F10 - F12	36	130	50	38	17,6	36,4
PA50-PA50S	694		269	309	F14	36	130	50	38	35	53
PA60-PA60S	672		345	368	F16	46	130	50	48	48,3	83,2
PA70-PA70S	743		403	428	F16	46	130	50	48	77,9	118,2



Компания оставляет за собой право вносить конструктивные изменения
 АДЛ — производство и поставки оборудования для инженерных систем

Тел.: +7 (495) 937-89-68, +7 (495) 221-63-78
 info@adl.ru | www.adl.ru | Интернет-магазин: www.valve.ru

ПНЕВМОПРИВОДЫ



Крутящие моменты пневмоприводов

Двойного действия (Нм)

Модели	Давление воздуха (бар)			
	5	5,5	6	7
PAW	14,1	15,5	17	19,8
PA00	23,4	26	28,5	33,6
PA05	41	45,3	49,7	58,4
PA10	58,3	65	71	83,7
PA15	96	106,2	116,5	136,9
PA20	136,3	151	165,5	194,8
PA25	240	264,9	290	339,9
PA30	388,3	428,7	469,2	550,1
P40	980,3	1080	1180	1379
PA50	1711	1889	2067	2424
PA60	2851	3155	3458	4065
PA70	4158	4600	5043	5927

С возвратной пружиной (Нм)

Модели	Число пружин	Крутящие моменты пружины		Давление воздуха (бар)							
				5		5,5		6		7	
		Начало	Конец	Начало	Конец	Начало	Конец	Начало	Конец	Начало	Конец
PAWS	6+6	10	6,7	7,4	4,1	8,8	5,5	10,3	7	13,1	9,8
PA00S	6+6	18,8	12,7	10,8	4,6	13,3	7,2	15,9	9,7	21	14,8
PA05S	6+6	31,4	20,9	20,1	9,6	24,4	13,9	28,8	18,3	37,5	27
PA10S	6+6	45,6	30,8	27,5	12,7	34,2	19,4	40,2	25,4	52,9	38,1
PA15S	6+6	71,5	49	47	24,5	57,2	34,7	67,5	45	87,9	65,4
PA20S	6+6	104,7	65,8	70,5	31,6	85,2	46,3	99,7	60,8	129	90,1
PA25S	6+6	181,8	119,4	120,6	58,2	145,5	83,1	170,6	108,2	220,5	158,1
PA30S	6+6	290,3	195,7	192,6	98	233	138,4	273,5	178,9	354,4	259,8
P40S	4+4	766,9	491,6	489,1	214	588,4	313,1	688,3	413	887,4	612,1
PA50S	6+6	1425	7253	891,5	286	61070	464	1248	642	1605	999
PA60S	6+6	2075	1383	1468	777	1172	1080	2074	1383	2682	1990
PA70S	6+6	3539	1769	2389	619	2831	1062	3273	1504	4158	2389

