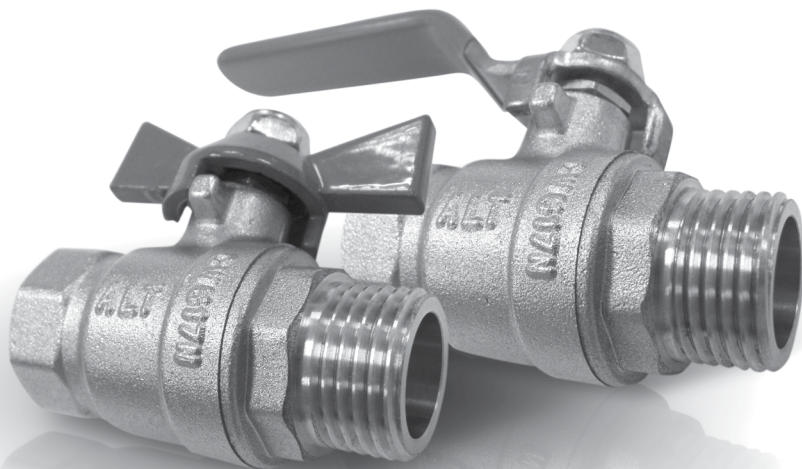




**ТЕХНИЧЕСКИЙ ПАСПОРТ ИЗДЕЛИЯ**

**КРАН ЛАТУННЫЙ ШАРОВОЙ ПОЛНОПРОХОДНОЙ**



**Изготовитель:** TAIZHOU JUNHAO PLUMBING FITTING CO., LTD

**Адрес изготовителя:** BINGANG INDUSTRIAL ZONE, SHAMEN, YUNHUAN, ZHEJIANG, CHINA

**Импортер:** АО «ТВВД»

**Адрес импортера:** 127287, г. Москва, проезд Петровско-Разумовский, дом 16, этаж 1, помещение VI, комнаты 2-6

## Назначение и область применения

Шаровые краны ALTSTREAM используются в качестве запорной арматуры при монтаже систем питьевого и горячего водоснабжения, отопления, технических трубопроводов, а также сжатого воздуха и жидких углеводородов.

**Внимание!** Использование шаровых кранов в качестве регулирующей арматуры не допускается.

## Транспортируемые среды

Жидкие и газообразные, неагрессивные, с температурой и давлением согласно таблице 1.

Таблица 1

Температура, °С	Нормативное давление PN (бар) для кранов с условным проходом G								
	1/2"	3/4"	1"	1.1/4"	1.1/2"	2"	2.1/2"	3"	4"
0	40	40	40	25	25	25	16	16	16
15	40	40	40	25	25	25	16	16	16
25	40	40	40	25	25	25	16	16	16
50	37	37	33	25	25	23	16	16	16
75	31	31	26	23	20	17	16	14	14
100	25	25	21	18	16	14	13	10	10
125	18	16	16	13	12	8	7	7	7
150	13	13	10	8	7	5	5	5	5

## Технические характеристики

№	Характеристика	Значение	Обоснование
1	Класс герметичности затвора	"А"	ГОСТ 9544-2005
2	Нормативный срок службы	30 лет	ГОСТ 4.114-84
3	Минимальный ресурс	25000 циклов	ГОСТ 4.114-84 ГОСТ 21345-2005
4	Наработка на отказ	55000 циклов	ГОСТ 4.114-84 ГОСТ 21345-2005
5	Ремонтопригодность	Ремонтопригоден	ГОСТ 4.114-84
6	Диапазон диаметров условного прохода Ду	От 1/2" до 4"	ГОСТ 21345-2005
7	Нормативное давление PN	От 1,6 до 4,0 МПа (таб. 1)	ГОСТ 26349-84 ГОСТ 356-80
8	Отношение эффективного диаметра к диаметру входного патрубка	98%–100%	ГОСТ 21345-2005
9	Класс по типу проточной части затворного органа	Полнопроходной	ГОСТ 21345-2005
10	Температурный интервал	-20 °С до 150 °С	ГОСТ 4.114-84

### Материал детали:

Краны выполнены из никелированной латуни марки CW 617N по стандарту EN 12165 (соответствует марке ЛС59-1 по ГОСТ 15527-2004), сальниковое уплотнение и седельные кольца из фторопласта,

флажковая рукоятка из никелированной стали, ручка-бабочка из силумина.

### Характеристики резьбы по ГОСТ 6357

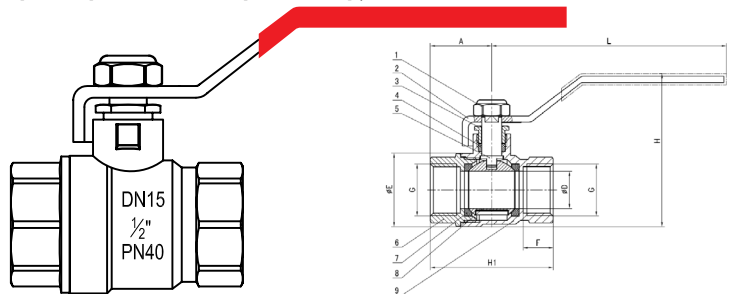
Обозначение резьбы в дюймах	Наружный диаметр резьбы, мм	Шаг резьбы, мм
1/2"	20,955	1,814
3/4"	26,441	1,814
1"	33,249	2,309
1.1/4"	41,910	2,309
1.1/2"	47,803	2,309
2"	59,614	2,309
2.1/2"	75,184	2,309
3"	87,884	2,309
4"	113,030	2,309

### Гидравлические характеристики:

	Условный проход G								
	1/2"	3/4"	1"	1.1/4"	1.1/2"	2"	2.1/2"	3"	4"
КМС (ζ)	0,259	0,130	0,120	0,110	0,103	0,101	0,100	0,070	0,0865
Kvs, м3/час	17,65	44,38	72,17	123,5	199,4	314,7	534,4	850	1360

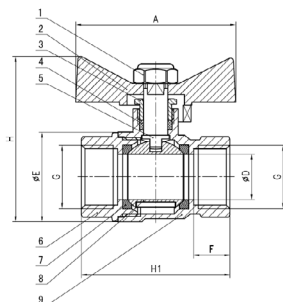
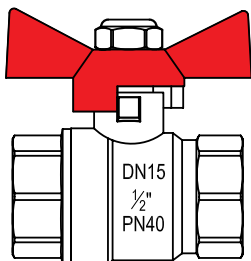
## НОМЕНКЛАТУРА И ГАБАРИТНЫЕ РАЗМЕРЫ:

### Кран шаровой полный проход В-В (ручка)



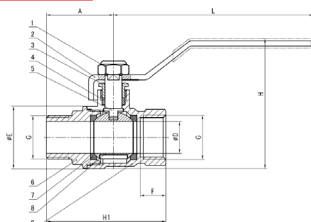
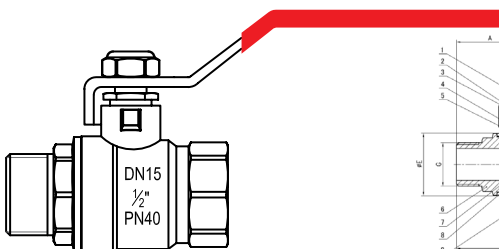
G	øD	øE	A	L	H	F	H1
1/2"	ø15	ø29,5	24,7	95	61,5	12	49,4
3/4"	ø19	ø35,5	29,4	95	67,5	14	58,4
1"	ø24	ø43	34	120	79,5	16	68
1.1/4"	ø31	ø55	38,4	135	101,5	14,5	79,9
1.1/2"	ø37	ø63,5	44	170	110,5	18	88,8
2"	ø47	ø79	51	170	127,5	18,5	100,8

## Кран шаровой полный проход В-В (бабочка)



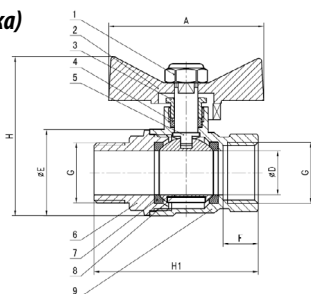
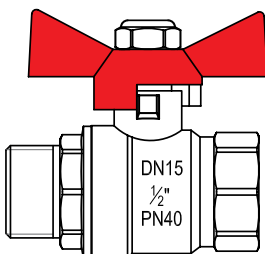
G	øD	øE	A	H	F	H1
1/2"	ø15	ø29,5	53	54,5	12	49,4
3/4"	ø19	ø35,5	53	60,5	14	58,4
1"	ø24	ø43	70	69,5	16	68

## Кран шаровой полный проход В-Н (ручка)



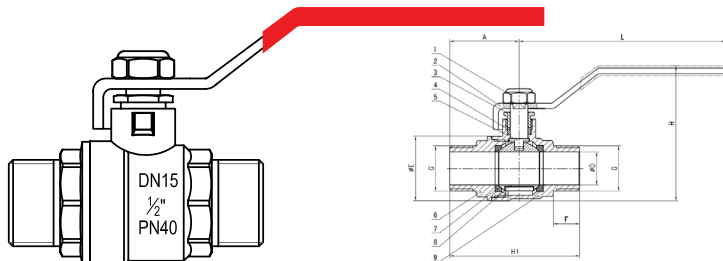
G	øD	øE	A	L	H	F	H1
1/2"	ø15	ø29,5	32	95	61,5	12	56,7
3/4"	ø19	ø35,5	37,5	95	67,5	14	66,7
1"	ø24	ø43	41,5	120	79,5	16	75,5
1.1/4"	ø31	ø55,4	50,5	130	93,5	16	90
1.1/2"	ø36	ø64,1	53,5	150	106	17,5	98

## Кран шаровой полный проход В-Н (бабочка)



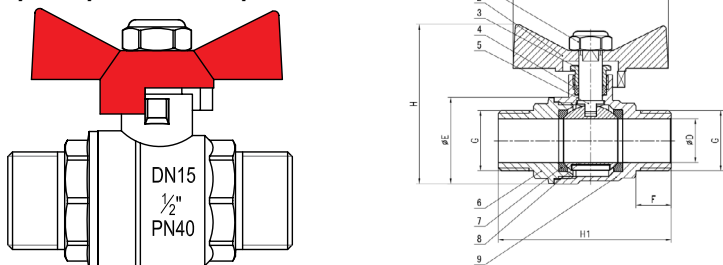
G	øD	øE	A	H	F	H1
3/8"	ø10	ø23,2	53	47	10,5	51,3
1/2"	ø15	ø29,5	53	54,5	12	56,7
3/4"	ø19	ø35,5	53	60,5	14	66,7
1"	ø24	ø43	70	69,5	16	76,5

**Кран шаровой полный проход Н-Н (ручка)**



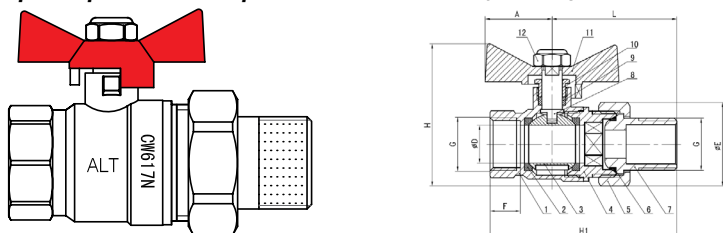
G	øD	øE	A	L	H	F	H1
1/2"	ø15	ø29,5	32	95	61,5	12	59,5
3/4"	ø19	ø35,5	37,5	95	67,5	14	70
1"	ø24	ø43	41,5	120	79,5	16	79,5

**Кран шаровой полный проход Н-Н (бабочка)**



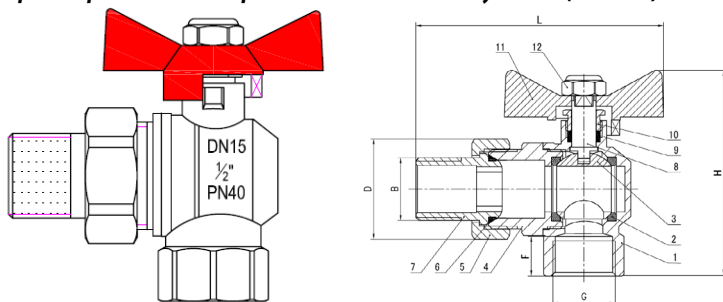
G	øD	øE	A	H	F	H1
1/2"	ø15	ø29,5	53	54,5	12	59,5
3/4"	ø19	ø35,5	53	60,5	14	70
1"	ø24	ø43	70	69,5	16	79,5

**Кран шаровой полный проход с накладной гайкой (бабочка)**



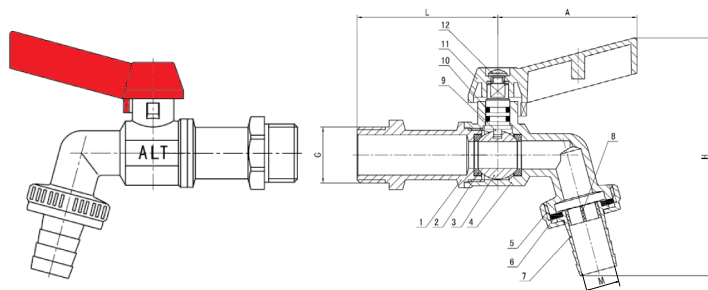
G	øD	øE	A	L	H	F	H1
1/2"	ø15	ø33	26,5	41	56,5	12	75
3/4"	ø19	ø41	26,5	49,5	63,5	14	86
1"	ø24	ø51	35	51	73,5	16	98,5
1.1/4"	ø31	ø60	36,25	77	88,0	16	112,5

**Кран шаровой полный проход с накладной гайкой угловой (бабочка)**



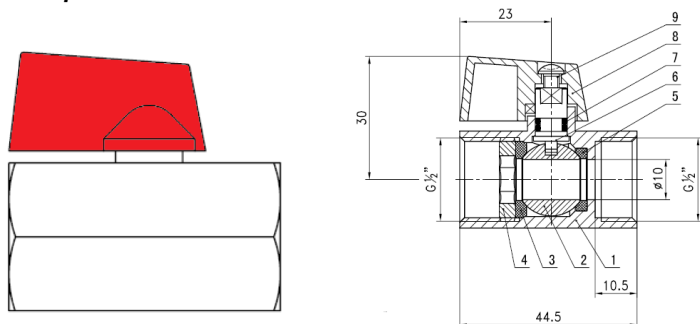
G	øD	L	H	F
1/2"	ø33	81,5	67,5	13
3/4"	ø41	90,5	75	13,5
1"	ø51	107,5	90,5	15

**Кран шаровой поливочный с латунным штуцером**

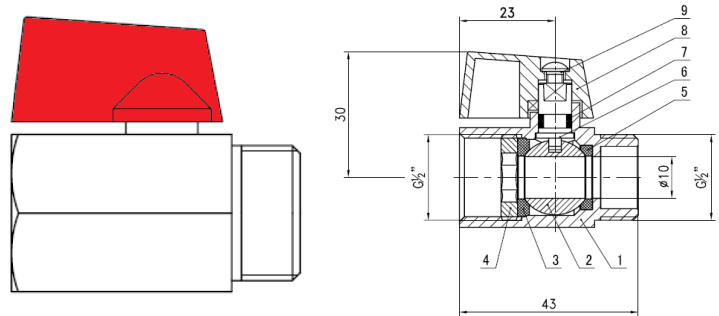


G	L	H	A	M
1/2"	52,5	88	52	15
3/4"	54,5	96	52	20

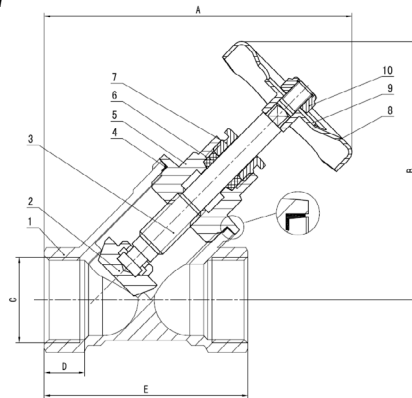
**Кран шаровой MINI B-B**



**Кран шаровой MINI В-Н**

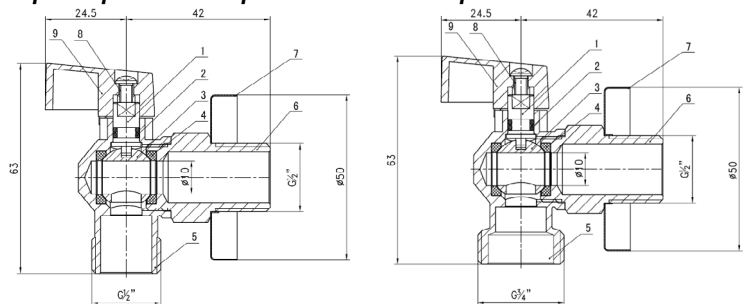


**Вентиль косой**

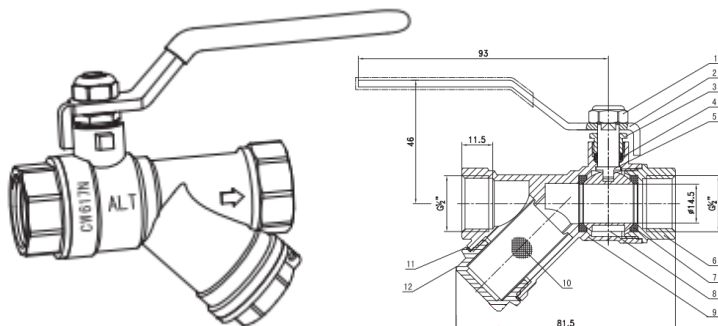


G	A	B	D	E
1/2"	91,4	75,4	11,5	54
3/4"	95,2	79,7	12,5	63
1"	113,7	89,2	15	80

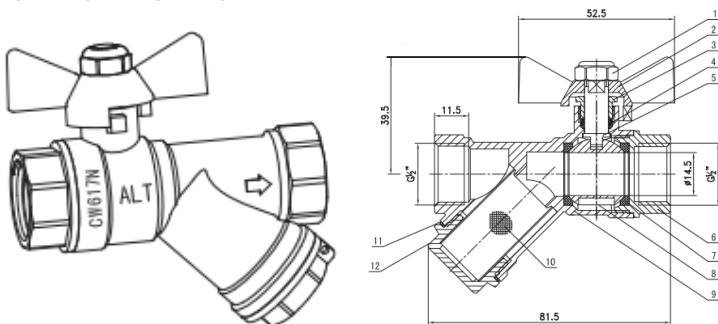
**Кран шаровой для стиральной машины с отражателем**



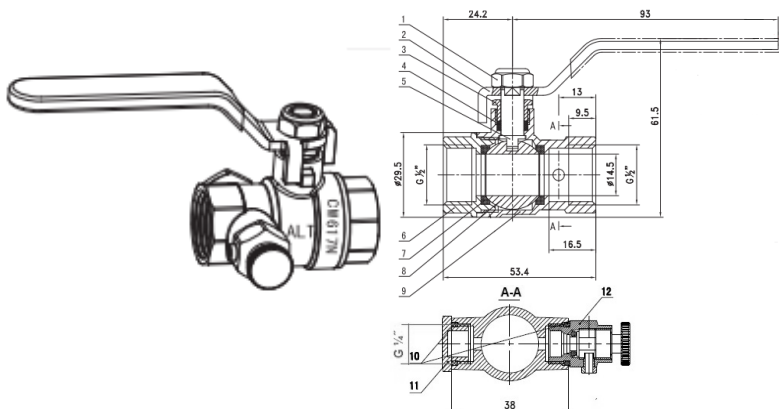
**Кран шаровой-фильтр В-В (ручка)**



**Кран шаровой-фильтр В-В (бабочка)**

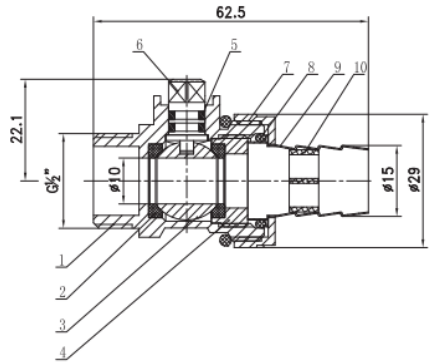
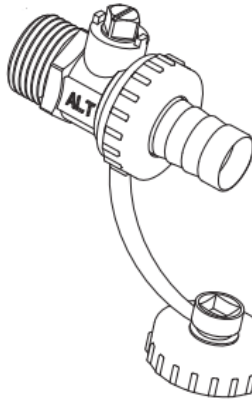


**Кран шаровой с дренажом и воздухоотводчиком В-В (ручка)**

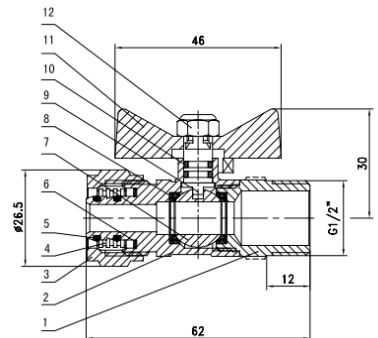
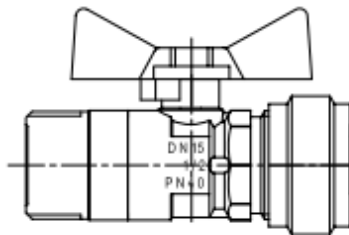
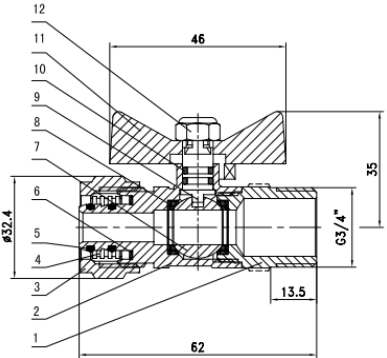
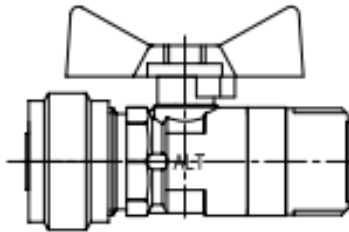




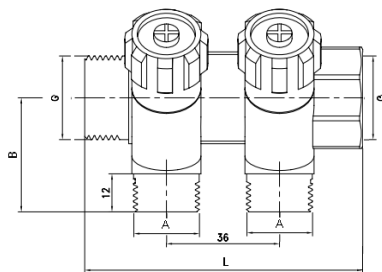
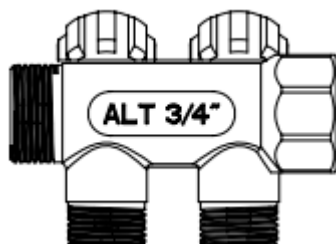
**Кран шаровой дренажный**



**Кран шаровой под обжим (бабочка)**

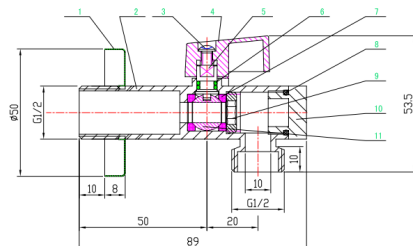


**Коллектор с вентилями**

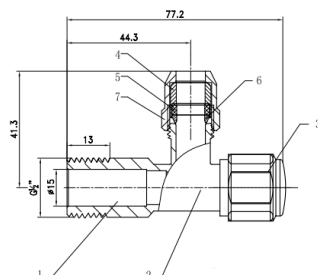


Кол-во вых.	G	A	B	L
2	3/4"	1/2"	36	88,5
	1"	1/2"	39,5	100
3	3/4"	1/2"	36	124,5
	1"	1/2"	39,5	136
4	3/4"	1/2"	36	160,5
	1"	1/2"	39,5	172

**Кран шаровой угловой с фильтром для сан/тех приборов**



**Вентиль для подключения с месителя (M10, медь)**



## УКАЗАНИЯ ПО МОНТАЖУ

Краны могут устанавливаться в любом монтажном положении.

В соответствии с ГОСТ 12.2.063-81 (2001) п. 3.10, арматура не должна испытывать нагрузок от трубопровода (изгиб, сжатие, растяжение, кручение, перекосы, несоосность патрубков, неравномерность затяжки крепежа). При необходимости должны быть предусмотрены опоры или компенсаторы, снижающие нагрузку на арматуру от трубопровода.

Несоосность соединяемых трубопроводов не должна превышать 3 мм при длине до 1 м, плюс 1 мм на каждый последующий метр (СНиП 3.05.01 п. 2.8.).

Монтаж резьбовых соединительных деталей трубопроводов следует производить в соответствии с требованиями СниП 3.05.01-85 «Внутренние санитарно-технические системы».

При сборке узлов резьбовые соединения должны быть уплотнены. В качестве уплотнителя для резьбовых соединений при температуре перемещаемой среды до 378 К (105°C) включительно следует применять ленту из фторопластового уплотнительного материала (ФУМ) или льняную прядь, пропитанную свинцовым суриком или белилами, замешанными на олифе.

В качестве уплотнителя для резьбовых соединений при температуре перемещаемой среды выше 378 К (105°C), а также для конденсационных линий следует применять ленту ФУМ или асбестовую прядь вместе с льняной прядью, пропитанные графитом, замешанным на олифе.

Лента ФУМ и льняная прядь должны накладываться ровным слоем по ходу резьбы и не выступать внутрь и наружу трубы.

### **Указания по эксплуатации и техническому обслуживанию:**

Кран должен эксплуатироваться при давлении и температуре, указанных в таблице 1.

Не допускается эксплуатировать кран с ослабленной гайкой крепления рукоятки, так как это может привести к поломке шейки штока.

Не допускается оставлять шаровые краны в полуоткрытом положении на длительное время.

### **Испытания системы с шаровыми кранами:**

При гидростатическом методе испытаний на герметичность из узлов полностью удаляют воздух, заполняют водой с температурой не ниже 278 К (5°C) и выдерживают под пробным избыточным давлением  $P_{пр}$ , равным  $1,5 P_u$ , где  $P_u$  - условное избыточное давление, которое могут выдерживать краны при нормальной температуре рабочей среды в условиях эксплуатации.

**Хранение и транспортировка:**

Хранение осуществлять согласно ГОСТ 15150-69 Таблица 13, п. Ж3, в неотапливаемом помещении. Транспортировка может осуществляться железнодорожным, автомобильным и авиационным транспортом.

**Возможные неисправности и способы их устранения:**

Неисправность	Причина	Способ устранения
Течь из-под муфтового соединения	Некачественная герметизация соединения	Разобрать соединение, заменить старый уплотнитель
Течь из-под сальниковой гайки	Износ сальникового уплотнителя	Снять ручку. Подтянуть сальниковую гайку до прекращения течи

**Гарантийные обязательства:**

Гарантия распространяется на все производственные, скрытые дефекты. Гарантия не распространяется на дефекты, связанные с неправильным монтажом или эксплуатацией шаровых кранов.

**Гарантийный срок шаровых кранов — 7 лет с даты продажи.**

**ГАРАНТИЙНЫЙ ТАЛОН № .....**

Наименование товара:

**Кран латунный шаровой полнопроходной**

Марка, артикул, типоразмер .....

Количество .....

Название и адрес торгующей организации .....

.....

Дата продажи .....Подпись продавца.....

М. П.