

ЭЛЕКТРИЧЕСКИЕ ПРЯМОХОДНЫЕ ИНТЕЛЛЕКТУАЛЬНЫЕ ПРИВОДЫ АСТА СЕРИЙ ЭПА

Описание

Электрические прямоходные приводы АСТА серии ЭПА предназначены для дистанционного управления регулирующей или запорной трубопроводной арматурой.

Аналоговое управление привода обеспечивает точное позиционирование клапана пропорционально сигналу контроллера.

Особенности конструкции

- ◆ Автоматическая калибровка положения хода штока
- ◆ Панель управления с ЖК дисплеем для местного управления
- ◆ Функция самодиагностики: автоматическая запись приводом рабочих параметров
- ◆ Концевые выключатели
- ◆ Ручной дублер
- ◆ Аварийная сигнализация
- ◆ Интерфейс связи RS-485*
- ◆ Протоколы обмена данными Modbus/HART*

Технические характеристики

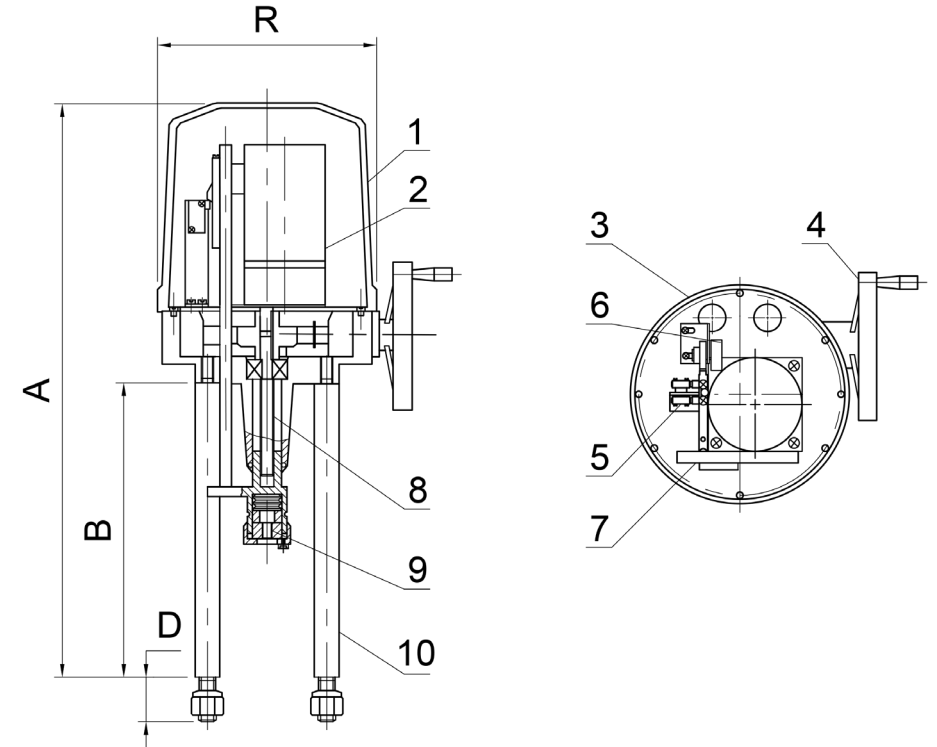
Модель ЭПА	204	210	314	325
Тип управления	Аналоговый 4–20 мА (0–10 В*)			
Сигнал обратной связи	4–20 мА (0–10 В*)			
Скорость, мм/с	1,2		1,0	
Усилие, кН	4	10	14	25
Ход, мм	50	60	100	
Потребляемая мощность, Вт	20	45	105	135
Напряжение, В	220В АС, 380В АС*; 24В АС*		220В АС, 380 АС*	
Монтажное положение	Любое, кроме приводом вниз			
Температура окружающей среды	от –10 °С до 60 °С			
Степень защиты в соотв. с ГОСТ 14254-96	IP65 (IP67*)			

*– по запросу



Конструкция привода

№	Наименование
1	Крышка
2	Асинхронный двигатель
3	Плита привода
4	Ручной дублер
5	Концевые выключатели
6	Потенциометр обратной связи
7	Приборная панель
8	Шток привода
9	Присоединительная муфта
10	Стойка



Массогабаритные характеристики

Модель ЭПА	А, мм	В, мм	Д, мм	R, мм	Масса, кг
204	460	235	35	186	8
210	505	255	35	198	10
314	717	449	45	232	24,5
325					