

Статические балансировочные клапаны БРОЕН	2
FODRV, DN 015-050, резьба/резьба	
FODRV, DN 015-050, фланец/фланец	3
FODRV, DN 015-050, номограммы расхода	4
DRV, DN 015-050, резьба/резьба	11
DRV, DN 015-050, фланец/фланец	12
FODRV, DN 065-200, сварка/сварка	14
FODRV, DN 065-200, фланец/фланец	15
DRV, DN 065-200, сварка/сварка	16
DRV, DN 065-200, фланец/фланец	17
FODRV, DN 250-600, фланец/фланец	18
V, DN 015-050, резьба/резьба, с дренажным краном	21
V, DN 015-050, резьба/резьба, без дренажного крана	22
V, DN 015-050, фланец/фланец, с дренажным краном	23
V, DN 015-050, номограммы расхода	24
STARTER, DN 015-032, резьба/резьба	28
STARTER, DN 015-032, номограммы расхода	29
Запорные клапаны БРОЕН	31
BASIC, DN 015-050, резьба/резьба	
Динамические балансировочные клапаны БРОЕН	33
DP, DN 015-050, резьба/резьба	
DP, DN 015-050, номограммы подбора	34
DP, DN 015-050, преднастройка клапана	35
Комбинированные динамические балансировочные клапаны БРОЕН	36
DYNAMIC, DN 015-032, резьба/резьба	
DYNAMIC, DN 040-050, резьба/резьба	37
DYNAMIC, DN 065-125, фланец/фланец	43
Термостатический балансировочный клапан БРОЕН	44
THERMO, DN 015-025, резьба/резьба	
Номограмма для определения преднастройки	45
Измерительный прибор для балансировочных клапанов БРОЕН T650	47
Аксессуары	48
Практическая гидравлическая увязка систем отопления/холодоснабжения	49

БРОЕН

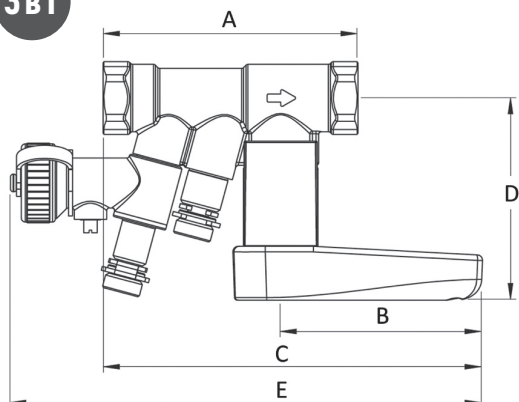
ДЕЛАНО В РОССИИ

БРОЕН VENTURI FODRV

СТАТИЧЕСКИЕ (РУЧНЫЕ) БАЛАНСИРОВОЧНЫЕ КЛАПАНЫ

DN 015-050
резьба/резьба


3в1



Функциональность 3в1:

Статический (ручной) балансировочный клапан БРОЕН FODRV может выполнять такие функции, как измерение расхода, регулирования потока и перекрытие. Такое решение уменьшает капитальные затраты при строительстве, а также экономит место под установку арматуры.

Предназначение:

Клапан предназначен для работы в системах отопления, тепло- и холодоснабжения с водой или водным раствором этилен - или пропиленгликоля с концентрацией не более 50%.

Дросселирование потока производится путем изменения площади проходного сечения в отсечном шаре, определяемой положением регулировочного штока клапана. Изменение положения штока клапана осуществляется вращением шестигранного ключа. Ограничение расхода осуществляется до расчетного значения по показаниям штатного расходомера, подключаемого к измерительным портам клапана. Запорное устройство обеспечивает класс герметичности «А». К моделям с дренажным краном может быть подключена импульсная трубка от регулятора перепада давления БРОЕН DP.

Все типы исполнения клапанов VENTURI FODRV имеют штуцеры для измерения перепада давления, расхода.

Применение:

- системы теплоснабжения вентиляционных приточных установок;
- системы тепло- и холодоснабжения фанкойлов;
- одно- и двухтрубные системы отопления;
- тепловые пункты и котельные;
- ГВС и ХВС.

ВНИМАНИЕ!
РЕГУЛИРОВАНИЕ РАСХОДА ПОВОРОТОМ
РУКОЯТКИ НЕ ДОПУСКАЕТСЯ.

СПЕЦИФИКАЦИЯ МАТЕРИАЛОВ

Детали корпуса	Латунь
Шар	Латунь/Хром
Уплотнения	EPDM/PTFE
Измерительный порт	Латунь/Никель

ТЕХНИЧЕСКИЕ ХАРАКТЕРИСТИКИ*

Максимальная температура	135 °С**
Минимальная температура	-20 °С
Максимальное давление	PN 25
Рекомендуемый перепад давления	0,01...1,5 бар.
Резьба	Внутренняя цилиндрическая

ПРИМЕЧАНИЯ

* Модели муфтовых клапанов VENTURI FODRV DN 015-050 с дренажным краном имеют идентичные технические характеристики. Коды по каталогу: 4Х5 5000 X - 001003.

** При использовании высокотемпературных измерительных штуцеров.

ТЕХНИЧЕСКИЕ ПАРАМЕТРЫ

Артикул	DN	Присоед.	Kvs клапана (м³/ч)	Kvm изм. сопла (м³/ч)	Kп*	Рекоменд. расход (л/ч)	ΔPсигнал (кПа)	Масса (кг)
435 0000 L-001003	015	G 1/2//	0,63	0,359	0,33	62-266	3-55	0,41
435 0000 S-001003	015	G 1/2//	1,62	0,746	0,21	130-533	3-51	0,41
435 0000 H-001003	015	G 1/2//	2,49	1,56	0,39	267-1170	3-56	0,41
445 0000 L-001003	020	G 3/4//	1,43	0,746	0,27	130-533	3-51	0,50
445 0000 S-001003	020	G 3/4//	2,82	1,56	0,31	267-1170	3-56	0,50
445 0000 H-001003	020	G 3/4//	5,72	2,95	0,27	511-2170	3-54	0,50
455 0000 S-001003	025	G 1//	7,54	2,95	0,15	511-2170	3-54	0,67
455 0000 H-001003	025	G 1//	12,1	6,01	0,25	1044-4500	3-56	0,67
465 0000 H-001003	032	G 1 1/4//	13,2	6,01	0,21	1044-4500	3-56	1,27
475 0000 H-001003	040	G 1 1/2//	22,0	9,20	0,17	1580-6770	3-54	1,66
485 0000 H-001003	050	G 2//	36,0	17,1	0,17	2950-12600	3-55	2,37

ПРИМЕЧАНИЯ

$$*K_p = \frac{K_{vm}^2 \text{ диафрагмы}}{K_{vs}^2 \text{ клапана}}$$

коэффициент пропорциональности, посредством которого можно пересчитать значение считываемого расходомером перепада давления на диафрагме в перепад давления на клапане: $\Delta P_{\text{клапана}} = K_p \times \Delta P_{\text{сигнал}}$

ГАБАРИТНЫЕ РАЗМЕРЫ (мм)

Артикул	A	B	C	D	E
435 0000 L-001003	94	75	140	76	174
435 0000 S-001003	94	75	140	76	174
435 0000 H-001003	94	75	140	76	174
445 0000 L-001003	100	75	144	79	174
445 0000 S-001003	100	75	144	79	174
445 0000 H-001003	100	75	144	79	174
455 0000 S-001003	112	75	150	83	175
455 0000 H-001003	112	75	150	83	175
465 0000 H-001003	130	122	208	109	228
475 0000 H-001003	140	122	213	113	234
485 0000 H-001003	156	122	221	120	238

БРОЕН VENTURI FODRV

СТАТИЧЕСКИЕ (РУЧНЫЕ) БАЛАНСИРОВОЧНЫЕ КЛАПАНЫ

DN 015-050
фланец/фланец**БРОЕН**
СДЕЛАНО В РОССИИ**СПЕЦИФИКАЦИЯ МАТЕРИАЛОВ**

Детали корпуса	Латунь
Шар	Латунь/Хром
Уплотнения	EPDM/PTFE
Измерительный порт	Латунь/Никель
Фланцы	Сталь 20

ТЕХНИЧЕСКИЕ ХАРАКТЕРИСТИКИ*

Максимальная температура	135 °С**
Минимальная температура	-20 °С
Максимальное давление	PN 16 (PN 25)***
Рекомендуемый перепад давления	0,01...1,5 бар
Тип присоединения	Фланцевое

ПРИМЕЧАНИЯ

* Модели фланцевых клапанов VENTURI FODRV DN 015-050 с дренажным краном имеют идентичные технические характеристики. Коды по каталогу: 4X5 5500 X - 001005.

** При использовании высокотемпературных измерительных штуцеров.

*** По запросу.

ТЕХНИЧЕСКИЕ ПАРАМЕТРЫ

Артикул	DN	Kvs клапана (м³/ч)	Kvm изм. сопла (м³/ч)	Kп*	Рекоменд. расход (л/ч)	ΔPсигнал (кПа)	Масса (кг)
435 0500 L-001005	015	0,63	0,359	0,32	62-266	3-55	1,99
435 0500 S-001005	015	1,62	0,746	0,21	130-533	3-51	1,99
435 0500 H-001005	015	2,49	1,56	0,39	267-1170	3-56	1,99
445 0500 L-001005	020	1,43	0,746	0,27	130-533	3-51	2,43
445 0500 S-001005	020	2,81	1,56	0,31	267-1170	3-56	2,43
445 0500 H-001005	020	5,72	2,95	0,27	511-2170	3-54	2,43
455 0500 S-001005	025	7,54	2,95	0,15	511-2170	3-54	3,21
455 0500 H-001005	025	12,1	6,01	0,25	1044-4500	3-56	3,21
465 0500 H-001005	032	13,2	6,01	0,21	1044-4500	3-56	4,52
475 0500 H-001005	040	22,0	9,20	0,17	1580-6770	3-54	5,86
485 0500 H-001005	050	36,0	17,1	0,17	2950-12600	3-55	7,87

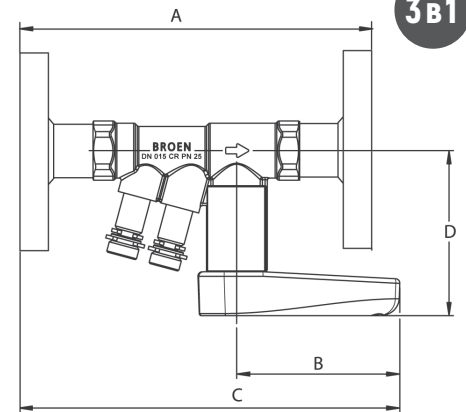
ПРИМЕЧАНИЯ

$$*K_p = \frac{K_{vm}^2 \text{ диафрагмы}}{K_{vs}^2 \text{ клапана}}$$

коэффициент пропорциональности, посредством которого можно пересчитать значение считываемого расходомером перепада давления на диафрагме в перепад давления на клапане: $\Delta P_{\text{клапана}} = K_p \times \Delta P_{\text{сигнал}}$

ГАБАРИТНЫЕ РАЗМЕРЫ (мм)

Артикул	A	B	C	D
435 0500 L-001005	134	75	160	76
435 0500 S-001005	134	75	160	76
435 0500 H-001005	134	75	160	76
445 0500 L-001005	155	75	172	79
445 0500 S-001005	155	75	172	79
445 0500 H-001005	155	75	172	79
455 0500 S-001005	167	75	178	83
455 0500 H-001005	167	75	178	83
465 0500 H-001005	195	122	241	109
475 0500 H-001005	215	122	251	113
485 0500 H-001005	231	122	259	120

**Функциональность 3в1:**

Статический (ручной) балансировочный клапан БРОЕН FODRV может выполнять такие функции, как измерение расхода, регулирования потока и перекрытие. Такое решение уменьшает капитальные затраты при строительстве, а также экономит место под установку арматуры.

Предназначение:

Клапан предназначен для работы в системах отопления, тепло- и холодоснабжения с водой или водным раствором этилен - или пропиленгликоля с концентрацией не более 50%.

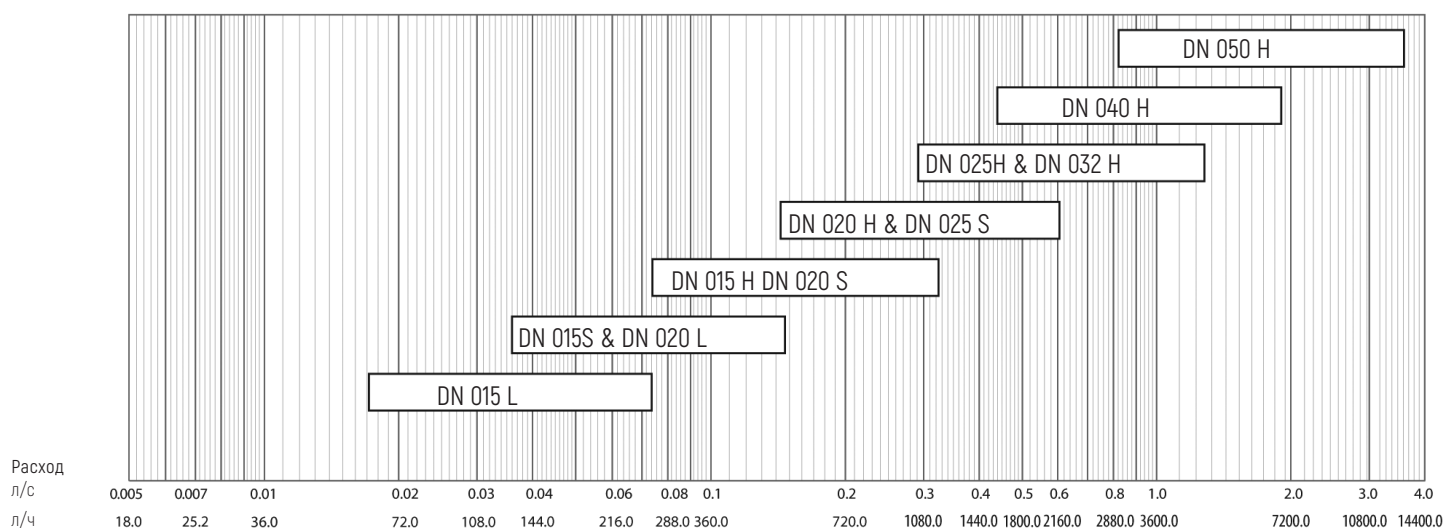
Дросселирование потока производится путем изменения площади проходного сечения в отсечном шаре, определяемой положением регулировочного штока клапана. Изменение положения штока клапана осуществляется вращением шестигранного ключа. Ограничение расхода осуществляется до расчетного значения по показаниям штатного расходомера, подключаемого к измерительным портам клапана. Запорное устройство обеспечивает класс герметичности «А». К моделям с дренажным краном может быть подключена импульсная трубка от регулятора перепада давления БРОЕН DP.

Все типы исполнения клапанов VENTURI FODRV имеют штуцеры для измерения перепада давления, расхода.

Применение:

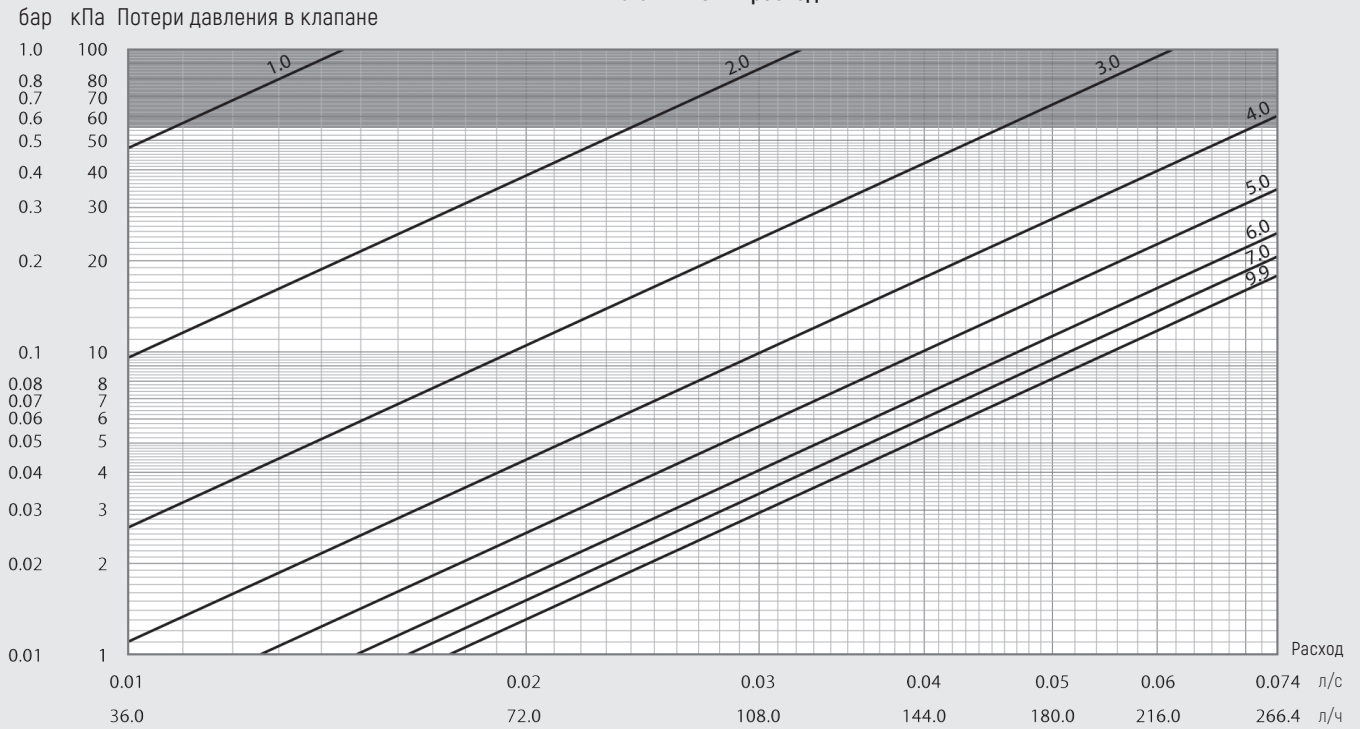
- системы теплоснабжения вентиляционных приточных установок;
- системы тепло- и холодоснабжения фанкойлов;
- одно - и двухтрубные системы отопления;
- тепловые пункты и котельные;
- ГВС и ХВС.

ВНИМАНИЕ!
РЕГУЛИРОВАНИЕ РАСХОДА ПОВОРОТОМ РУКОЯТКИ НЕ ДОПУСКАЕТСЯ.

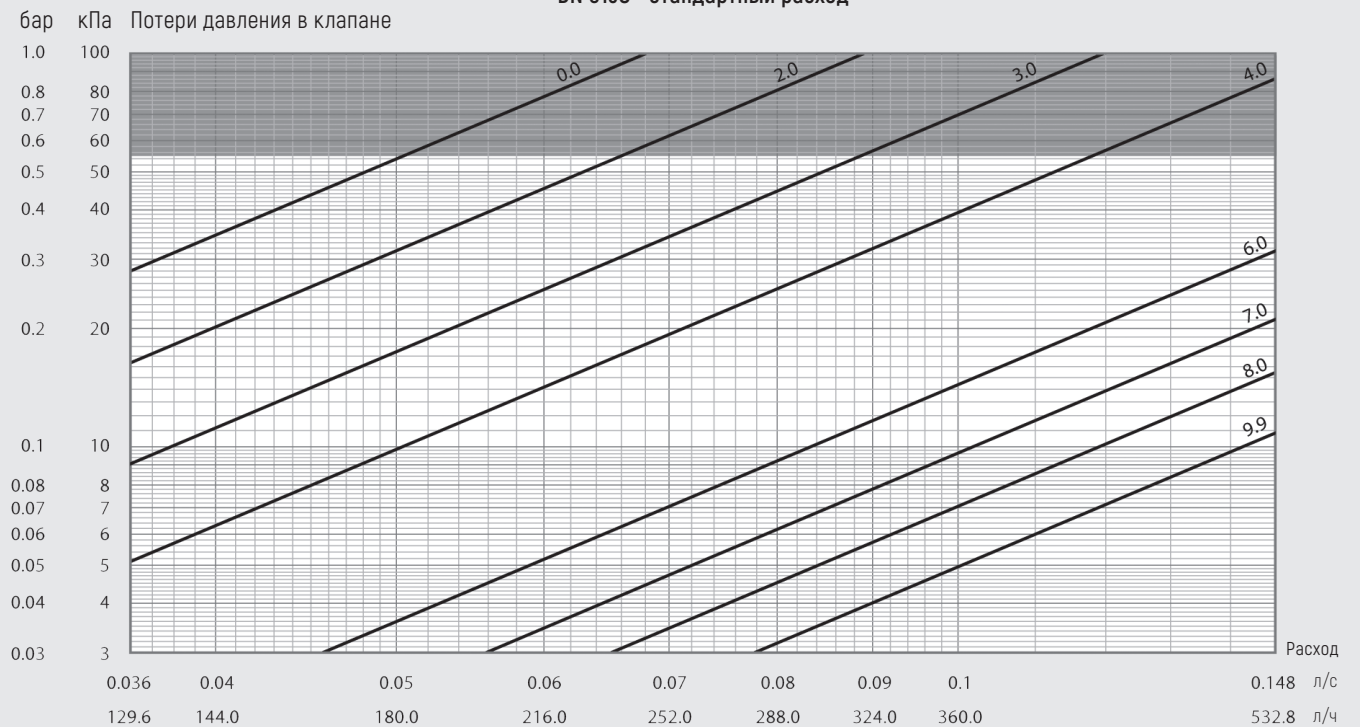
НОМОГРАММА ДЛЯ ОПРЕДЕЛЕНИЯ ТИПОРАЗМЕРА КЛАПАНА БРОЕН VENTURI FODRV (ΔP сигнал мин. = 3кПа)

ЗНАЧЕНИЯ ПАРАМЕТРА K_v (ПРОПУСКНОЙ СПОСОБНОСТИ) ДЛЯ КЛАПАНОВ БРОЕН VENTURI FODRV DN 015-050, $M^3/ч$:

Значение преднастройки	Тип исполнения и условный проход клапана DN										
	015 L	015 S	015 H	020 L	020 S	020 H	025 S	025 H	032 H	040 H	050 H
0,0	0,04	0,22	0,43	0,09	0,34	0,94	0,94	1,82	1,99	2,80	5,62
0,5	0,04	0,23	0,44	0,13	0,38	0,99	1,02	2,07	2,13	3,04	6,21
1,0	0,05	0,25	0,46	0,23	0,47	1,09	1,22	2,31	2,39	3,54	7,12
1,5	0,08	0,28	0,49	0,35	0,60	1,24	1,50	2,59	2,75	4,22	8,25
2,0	0,12	0,32	0,54	0,48	0,77	1,42	1,83	2,94	3,18	5,03	9,53
2,5	0,17	0,37	0,60	0,60	0,94	1,62	2,19	3,34	3,65	5,92	10,91
3,0	0,22	0,43	0,67	0,71	1,12	1,85	2,57	3,78	4,17	6,85	12,35
3,5	0,28	0,50	0,75	0,81	1,31	2,08	2,95	4,25	4,72	7,82	13,81
4,0	0,34	0,57	0,83	0,90	1,49	2,33	3,35	4,72	5,28	8,81	15,27
4,5	0,40	0,66	0,93	0,98	1,67	2,57	3,75	5,19	5,87	9,82	16,74
5,0	0,45	0,75	1,04	1,05	1,84	2,83	4,15	5,66	6,47	10,84	18,21
5,5	0,50	0,85	1,16	1,12	2,00	3,09	4,57	6,14	7,09	11,89	19,70
6,0	0,54	0,95	1,29	1,19	2,15	3,35	4,99	6,66	7,74	12,97	21,22
6,5	0,56	1,05	1,43	1,25	2,29	3,63	5,41	7,23	8,42	14,07	22,79
7,0	0,59	1,16	1,58	1,30	2,41	3,92	5,84	7,90	9,11	15,21	24,44
7,5	0,60	1,26	1,73	1,34	2,53	4,23	6,25	8,65	9,84	16,38	26,18
8,0	0,61	1,36	1,88	1,37	2,62	4,54	6,64	9,50	10,58	17,58	28,03
8,5	0,62	1,44	2,04	1,39	2,70	4,87	6,98	10,40	11,32	18,78	29,99
9,0	0,62	1,51	2,20	1,40	2,76	5,20	7,27	11,25	12,05	19,97	32,07
9,5	0,63	1,57	2,36	1,41	2,79	5,50	7,46	11,91	12,73	21,13	34,24
9,9	0,63	1,62	2,48	1,43	2,81	5,71	7,53	12,13	13,20	22,00	36,01

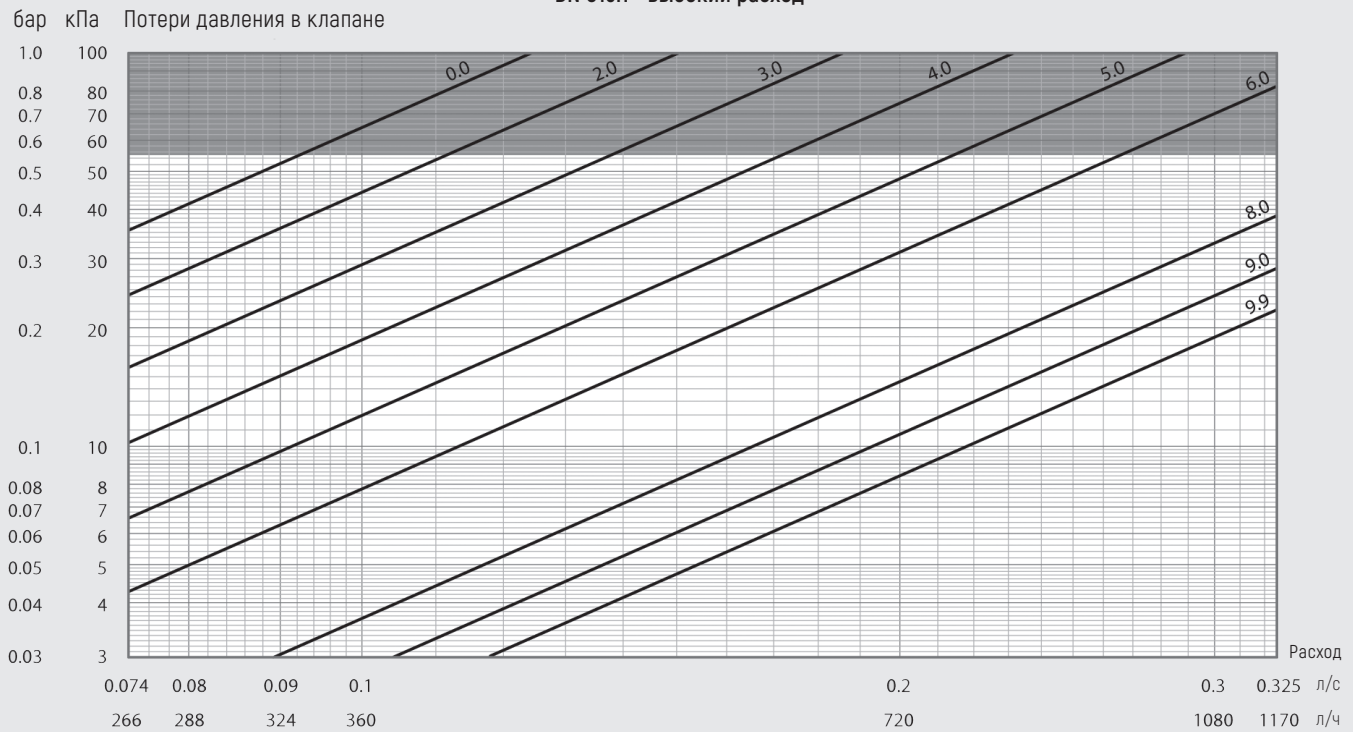
DN 015L - низкий расход



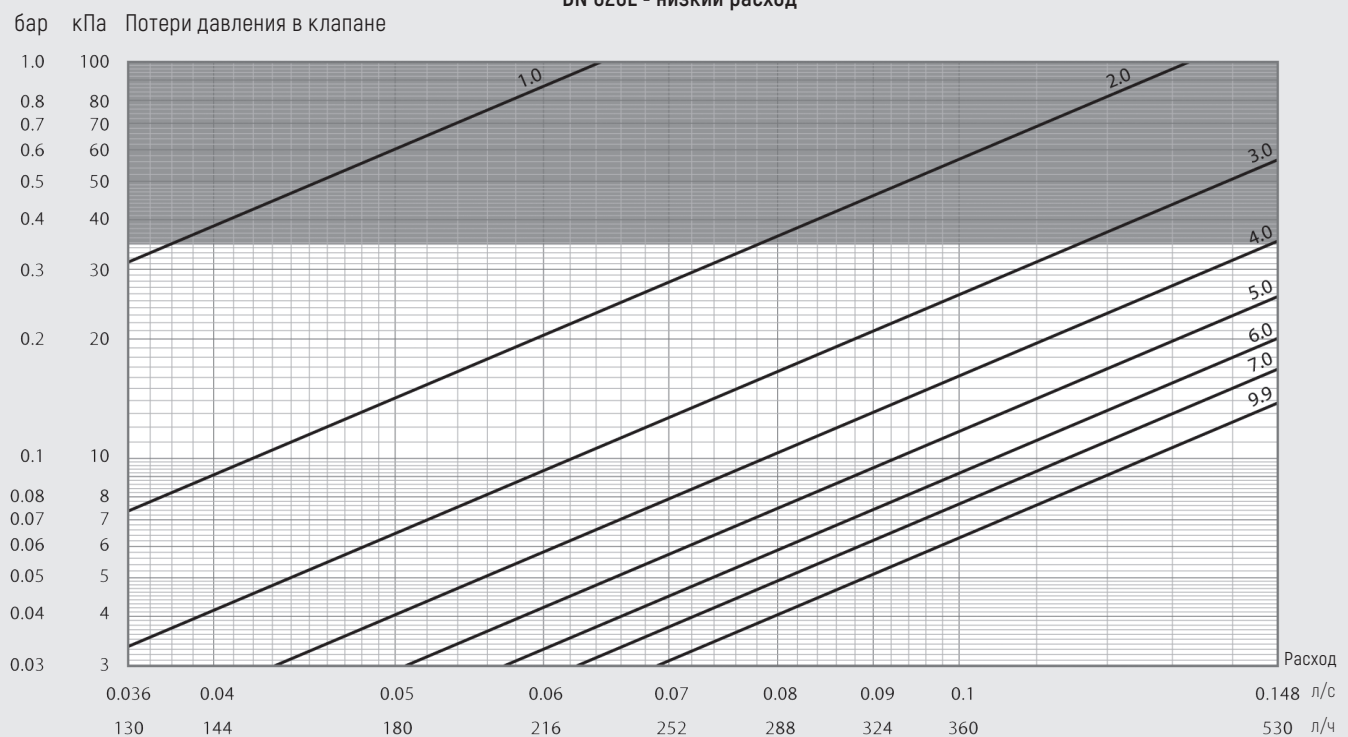
DN 015S - стандартный расход

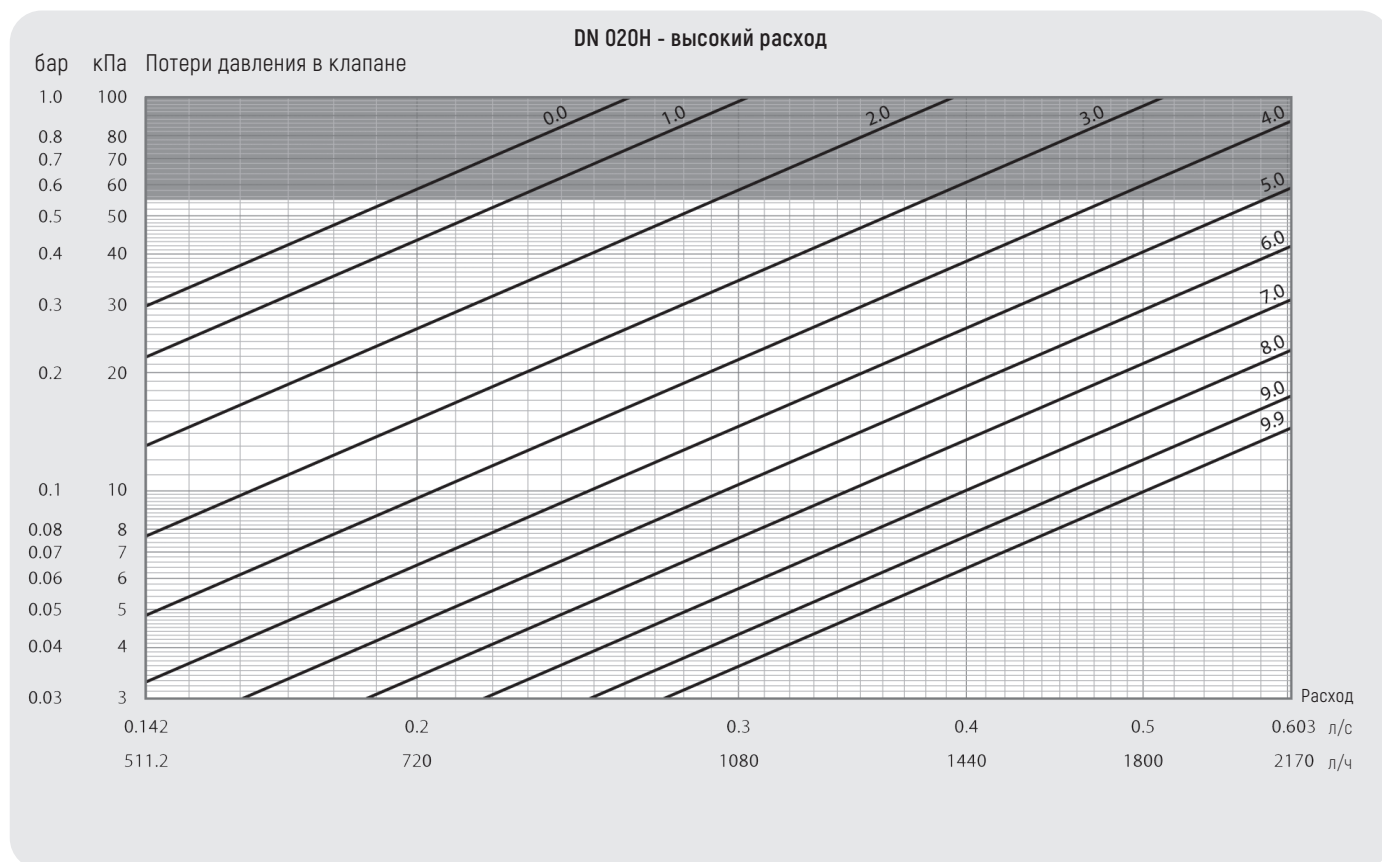
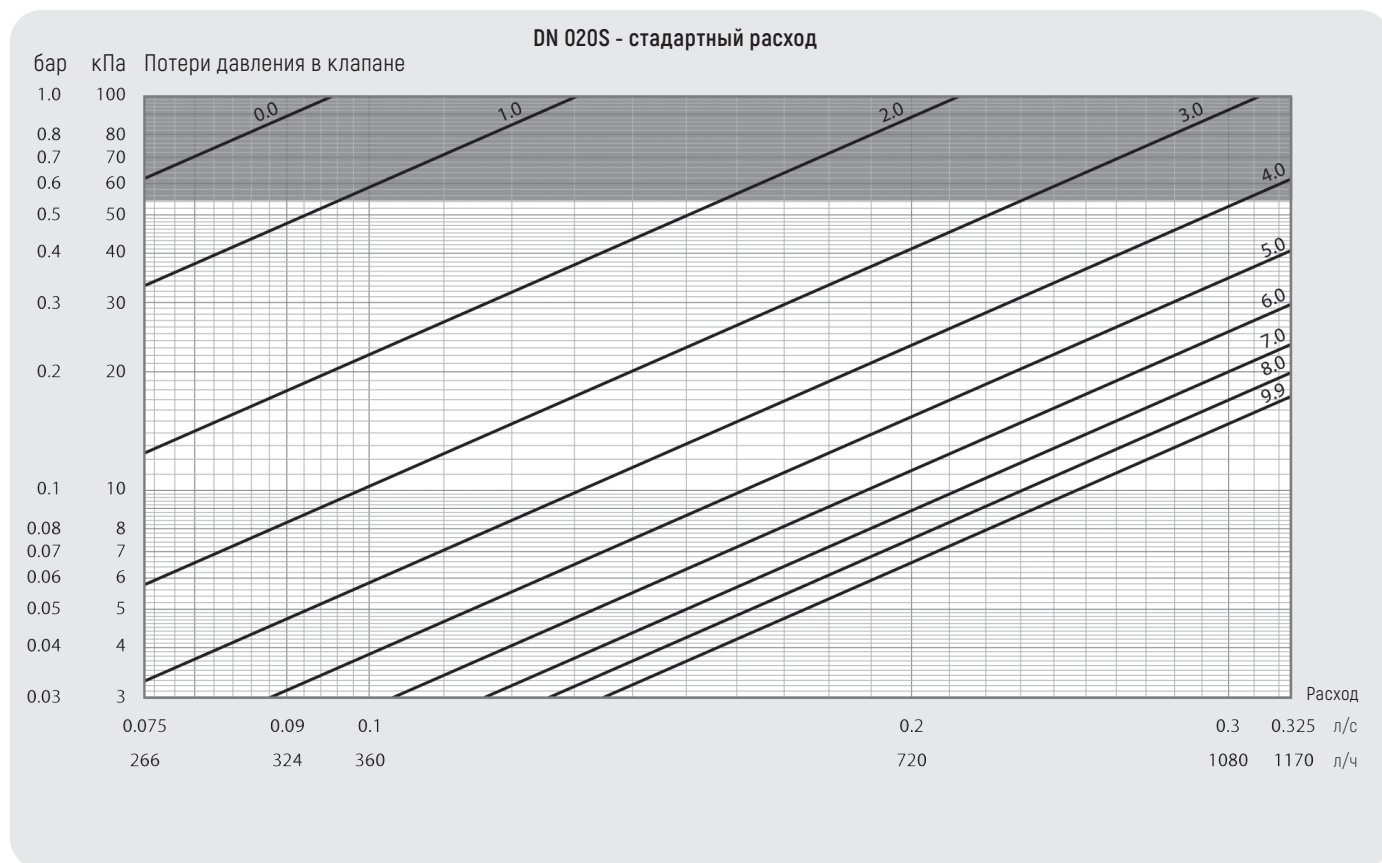


DN 015H - высокий расход

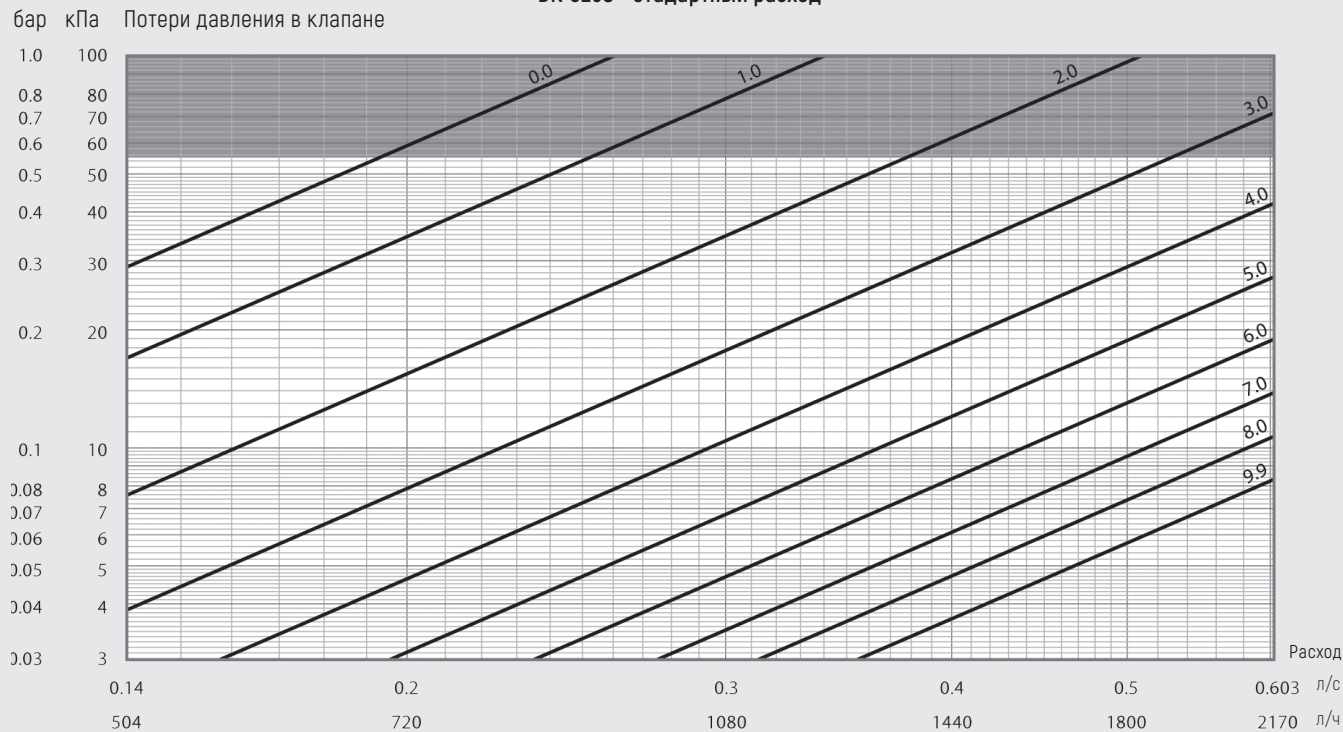


DN 020L - низкий расход

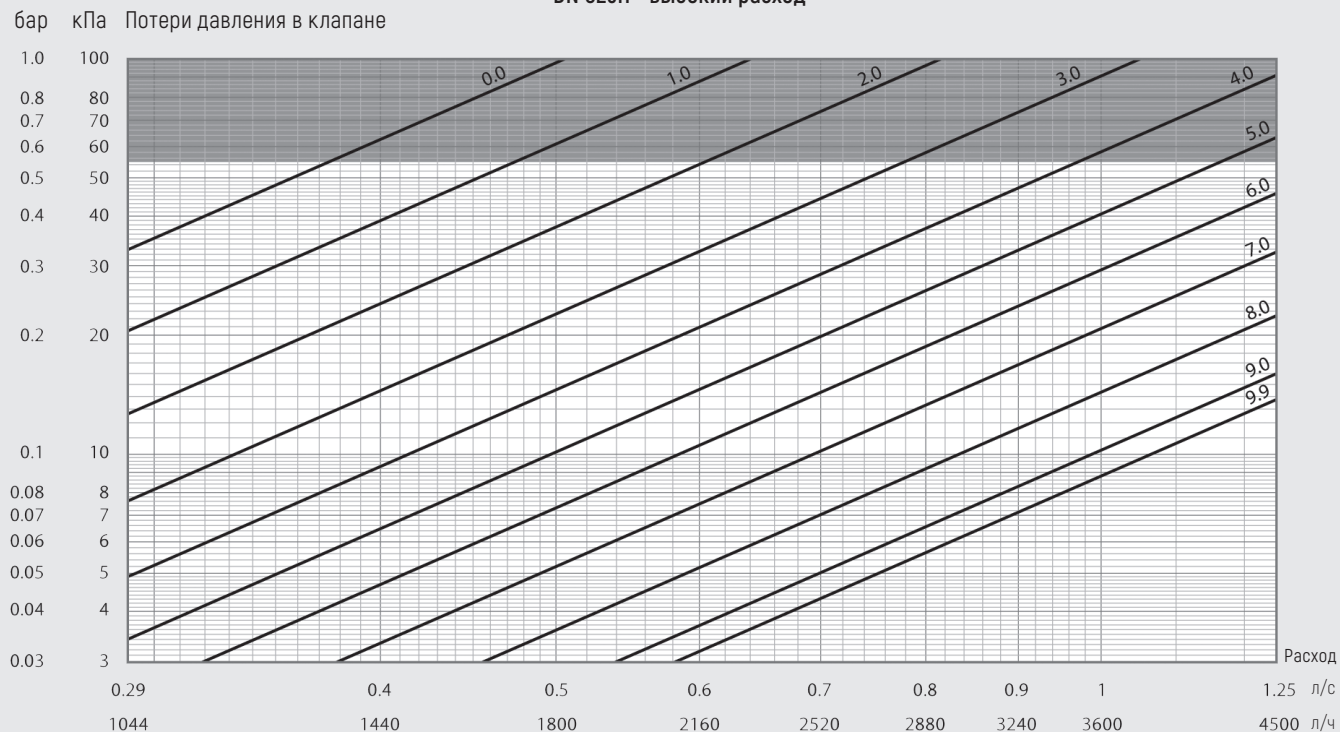




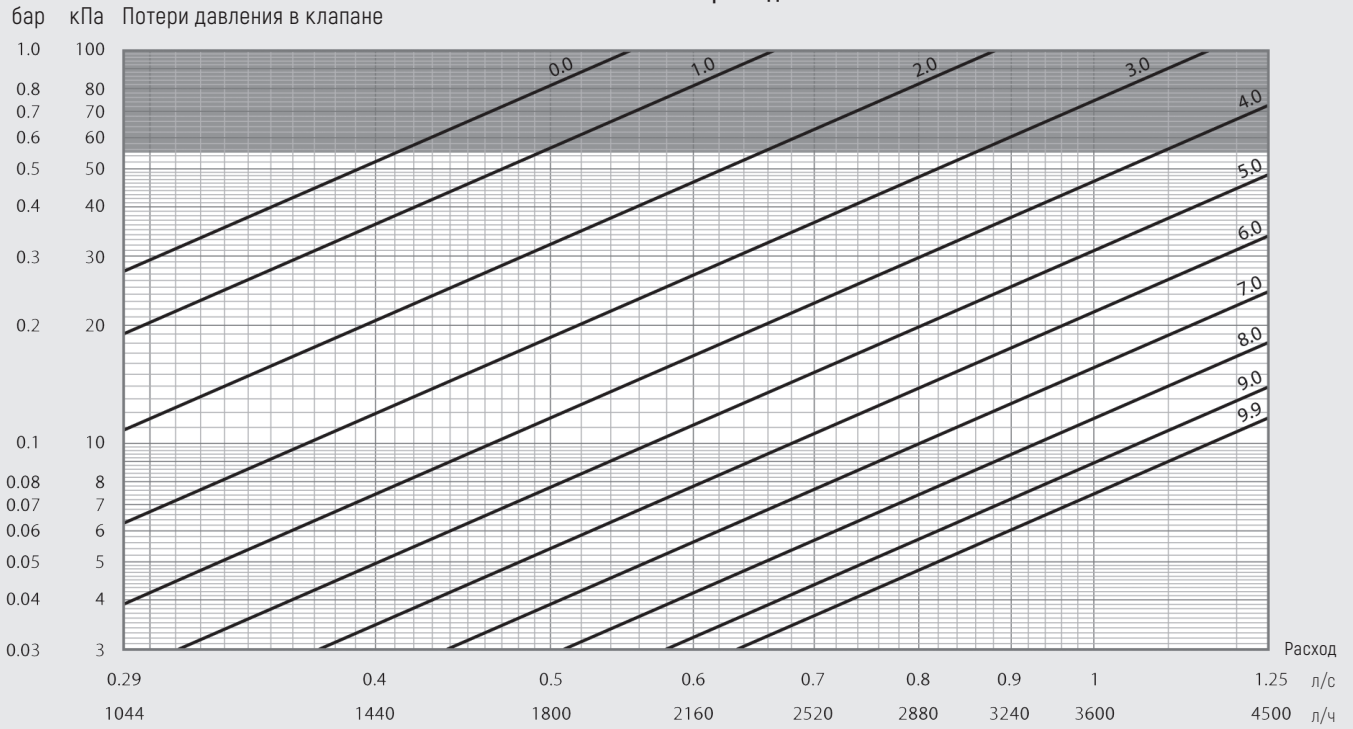
DN 025S - стандартный расход



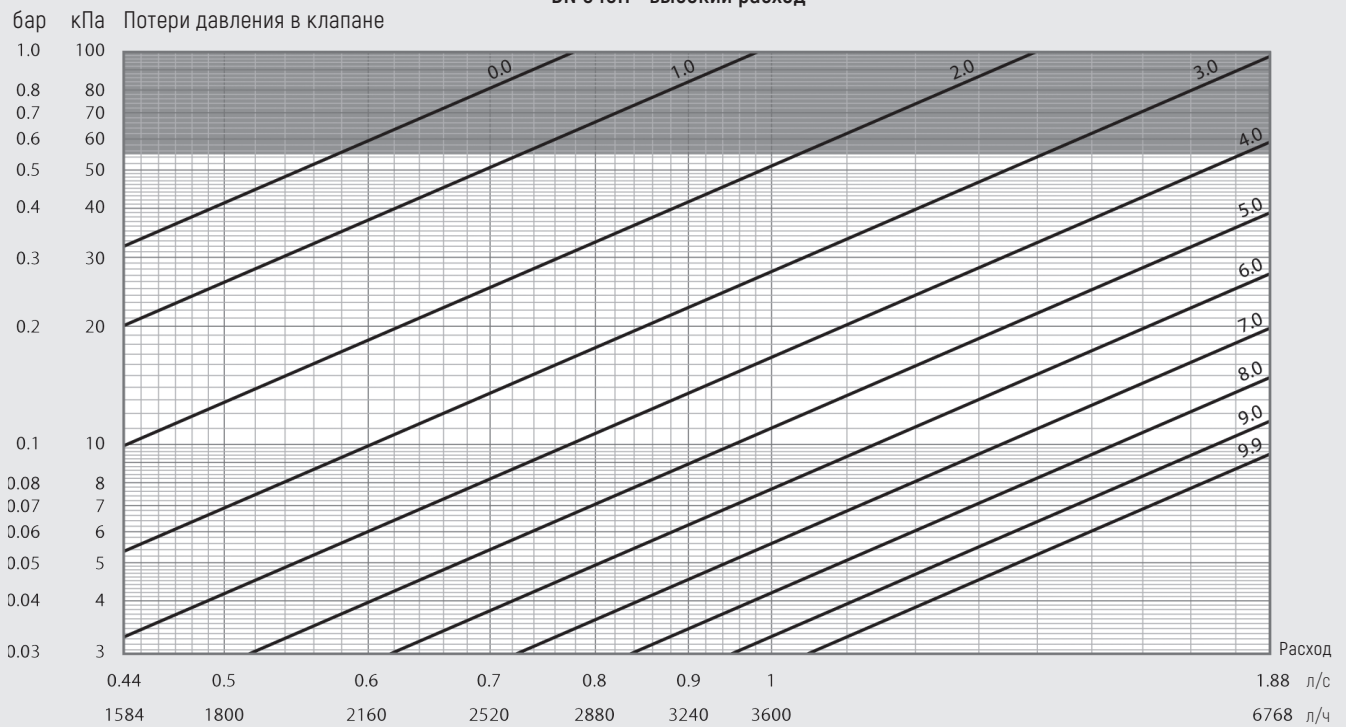
DN 025H - высокий расход

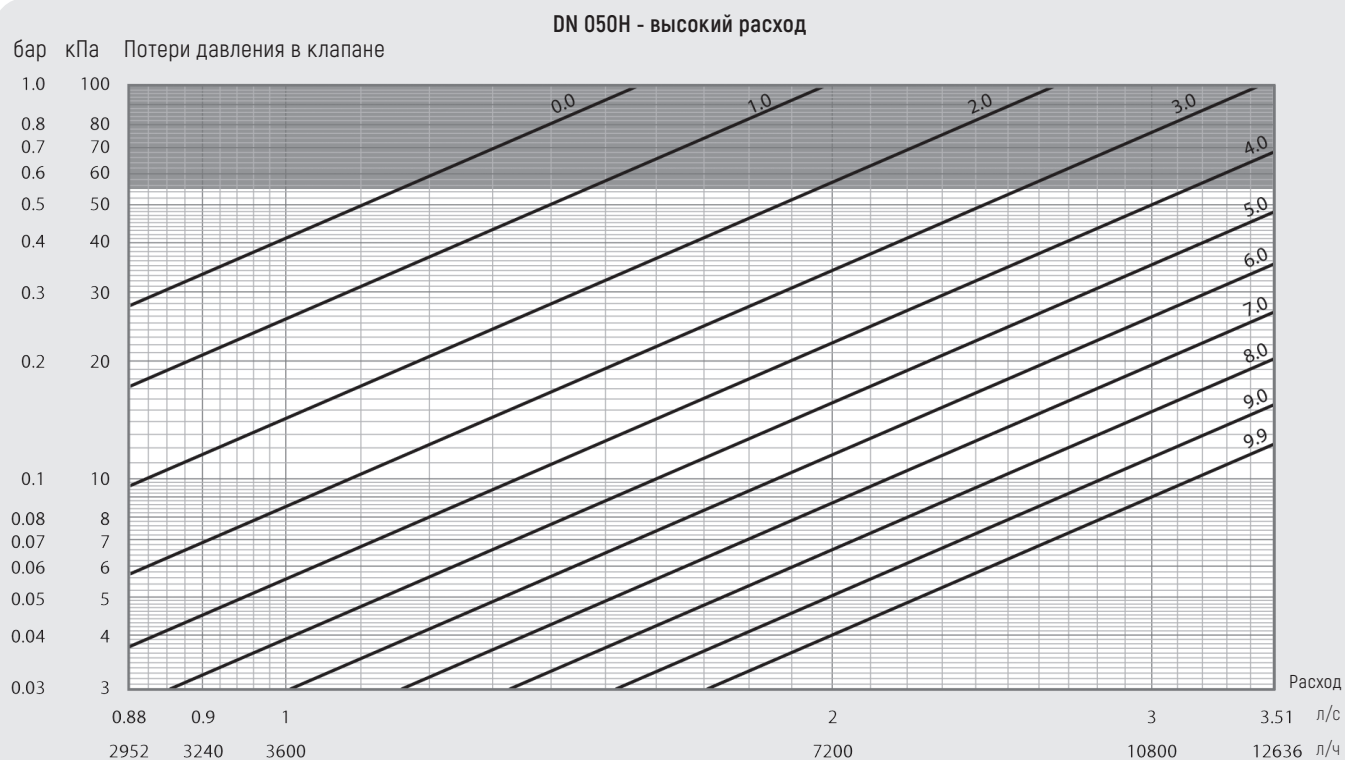


DN 032H - высокий расход



DN 040H - высокий расход





БРОЕН DRV

СТАТИЧЕСКИЕ (РУЧНЫЕ) БАЛАНСИРОВОЧНЫЕ КЛАПАНЫ

DN 015-050
резьба/резьба**БРОЕН**
СДЕЛАНО В РОССИИ**СПЕЦИФИКАЦИЯ МАТЕРИАЛОВ**

Детали корпуса	Латунь
Шар	Латунь/Хром
Уплотнения	EPDM/PTFE

ТЕХНИЧЕСКИЕ ХАРАКТЕРИСТИКИ

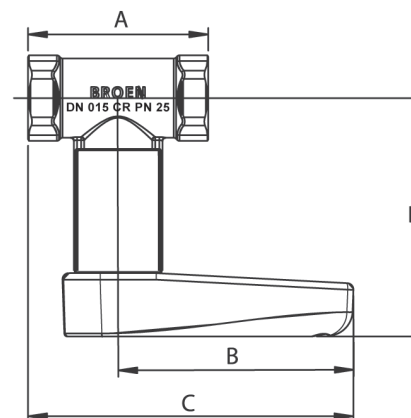
Максимальная температура	135 °С
Минимальная температура	-20 °С
Максимальное давление	PN 25
Рекомендуемый перепада давления	0,01...1,5 бар
Резьба	Внутренняя цилиндрическая

ТЕХНИЧЕСКИЕ ПАРАМЕТРЫ

Артикул	DN	Присоединение	Kvs клапана (м ³ /ч)	Масса (кг)
435 0010 L-001003	015	G 1/2"	1,62	0,23
435 0010 S-001003	015	G 1/2"	2,11	0,23
445 0010 L-001003	020	G 3/4"	4,26	0,29
445 0010 S-001003	020	G 3/4"	4,81	0,29
455 0010 S-001003	025	G 1"	9,94	0,47
465 0010 S-001003	032	G 1 1/4"	13,3	1,01
475 0010 S-001003	040	G 1 1/2"	23,3	1,24
485 0010 S-001003	050	G 2"	35,3	1,80

ГАБАРИТНЫЕ РАЗМЕРЫ (мм)

Артикул	A	B	C	D
435 0010 L-001003	57	75	104	76
435 0010 S-001003	57	75	104	76
445 0010 L-001003	62	75	106	79
445 0010 S-001003	62	75	106	79
455 0010 S-001003	75	122	113	83
465 0010 S-001003	88	122	166	109
475 0010 S-001003	98	122	171	113
485 0010 S-001003	115	122	180	120

**2 в 1****Функциональность 2в1:**

Статический (ручной) балансировочный клапан БРОЕН с запорно-регулирующей функцией заменяет собой два элемента трубопроводной арматуры: балансировочный клапан и шаровой кран. Такое решение уменьшает капитальные затраты при строительстве, а также экономит место под установку арматуры.

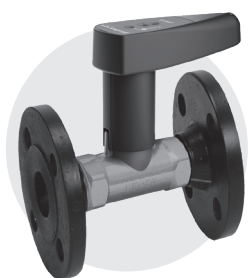
Предназначение:

Клапан предназначен для работы в системах отопления, тепло- и холодоснабжения с водой или водным раствором этилен - или пропиленгликоля с концентрацией не более 50%. Дросселирование потока производится путем изменения площади проходного сечения в отсечном шаре, определяемой положением регулировочного штока клапана. Изменение положения штока клапана осуществляется вращением шестигранного ключа. Запорное устройство обеспечивает класс герметичности «А». Все типы исполнения клапанов DRV не имеют штуцеров для измерения расхода.

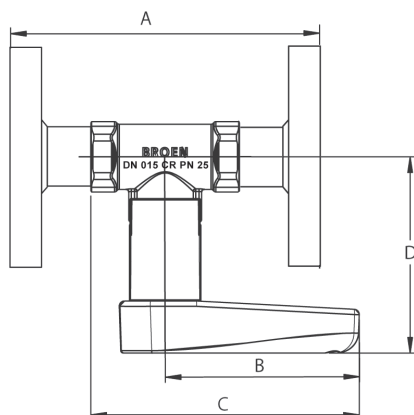
Применение:

- системы теплоснабжения вентиляционных приточных установок;
- системы тепло- и холодоснабжения фанкойлов;
- одно- и двухтрубные системы отопления;
- тепловые пункты и котельные;
- ГВС и ХВС.

ВНИМАНИЕ!
РЕГУЛИРОВАНИЕ РАСХОДА ПОВОРОТОМ РУКОЯТКИ НЕ ДОПУСКАЕТСЯ.



2 в 1



Функциональность 2в1:

Статический (ручной) балансировочный клапан БРОЕН с запорно-регулирующей функцией заменяет собой два элемента трубопроводной арматуры: балансировочный клапан и шаровой кран. Такое решение уменьшает капитальные затраты при строительстве, а также экономит место под установку арматуры.

Предназначение:

Клапан предназначен для работы в системах отопления, тепло- и холодоснабжения с водой или водным раствором этилен - или пропиленгликоля с концентрацией не более 50%. Дросселирование потока производится путем изменения площади проходного сечения в отсечном шаре, определяемой положением регулировочного штока клапана. Изменение положения штока клапана осуществляется вращением шестигранного ключа. Запорное устройство обеспечивает класс герметичности «А». Все типы исполнения клапанов DRV не имеют штуцеров для измерения расхода.

Применение:

- системы теплоснабжения вентиляционных приточных установок;
- системы тепло- и холодоснабжения фанкойлов;
- одно - и двухтрубные системы отопления;
- тепловые пункты и котельные;
- ГВС и ХВС.

ВНИМАНИЕ!
РЕГУЛИРОВАНИЕ РАСХОДА ПОВОРОТОМ
РУКОЯТКИ НЕ ДОПУСКАЕТСЯ.

СПЕЦИФИКАЦИЯ МАТЕРИАЛОВ

Детали корпуса	Латунь
Шар	Латунь/Хром
Уплотнения	EPDM/PTFE
Фланцы	Сталь 20

ТЕХНИЧЕСКИЕ ХАРАКТЕРИСТИКИ

Максимальная температура	135 °С
Минимальная температура	-20 °С
Максимальное давление	PN 16 (PN 25*)
Рекомендуемый перепад давления	0,01...1,5 бар
Тип присоединения	Фланцевое

ПРИМЕЧАНИЯ

* По запросу.

ТЕХНИЧЕСКИЕ ПАРАМЕТРЫ

Артикул	DN	Kvs (м ³ /ч)	Масса (кг)
435 0510 L-001005	015	1,62	1,81
435 0510 S-001005	015	2,11	1,81
445 0510 L-001005	020	4,26	2,22
445 0510 S-001005	020	4,81	2,22
455 0510 S-001005	025	9,94	3,01
465 0510 S-001005	032	13,3	4,26
475 0510 S-001005	040	23,3	5,44
485 0510 S-001005	050	35,3	7,3

ГАБАРИТНЫЕ РАЗМЕРЫ (мм)

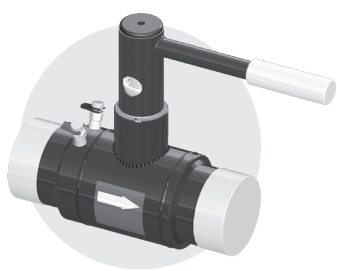
Артикул	A	B	C	D
435 0510 L-001005	97	75	104	76
435 0510 S-001005	97	75	104	76
445 0510 L-001005	117	75	106	79
445 0510 S-001005	117	75	106	79
455 0510 S-001005	130	122	113	83
465 0510 S-001005	153	122	166	109
475 0510 S-001005	173	122	171	113
485 0510 S-001005	190	122	180	120

БРОЕН DRV

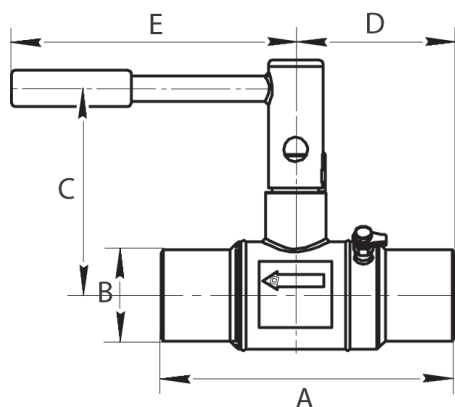
СТАТИЧЕСКИЕ (РУЧНЫЕ) БАЛАНСИРОВОЧНЫЕ КЛАПАНЫ

БРОЕН
СДЕЛАНО В РОССИИ

ЗНАЧЕНИЯ ПАРАМЕТРА Kv (ПРОПУСКНОЙ СПОСОБНОСТИ)								
Значение преднастройки	Тип исполнения и условный проход клапана DN							
	015 L	015 S	020 L	020 S	025 S	032 S	040 S	050 S
0,0	0,08	0,26	0,09	0,32	0,92	1,95	2,60	5,37
0,5	0,08	0,26	0,14	0,39	1,05	2,07	2,95	5,98
1,0	0,10	0,27	0,25	0,49	1,26	2,32	3,48	6,95
1,5	0,12	0,29	0,39	0,63	1,54	2,66	4,13	8,07
2,0	0,16	0,33	0,54	0,78	1,86	3,05	4,86	9,24
2,5	0,20	0,39	0,70	0,94	2,21	3,49	5,66	10,41
3,0	0,25	0,45	0,87	1,12	2,58	3,97	6,50	11,58
3,5	0,30	0,52	1,04	1,30	2,97	4,47	7,39	12,77
4,0	0,37	0,60	1,22	1,50	3,38	5,00	8,31	14,02
4,5	0,44	0,69	1,40	1,71	3,80	5,55	9,27	15,35
5,0	0,52	0,78	1,60	1,93	4,24	6,12	10,27	16,78
5,5	0,61	0,89	1,81	2,16	4,71	6,73	11,31	18,32
6,0	0,71	1,00	2,03	2,41	5,21	7,36	12,38	19,95
6,5	0,82	1,13	2,27	2,66	5,73	8,02	13,49	21,65
7,0	0,93	1,26	2,53	2,93	6,29	8,70	14,63	23,39
7,5	1,05	1,40	2,79	3,20	6,88	9,41	15,83	25,13
8,0	1,16	1,55	3,07	3,48	7,49	10,14	17,09	26,89
8,5	1,28	1,70	3,37	3,78	8,13	10,90	18,45	28,70
9,0	1,40	1,86	3,67	4,10	8,78	11,70	19,96	30,66
9,5	1,52	2,00	3,99	4,47	9,43	12,55	21,69	32,98
9,9	1,62	2,11	4,26	4,81	9,94	13,28	23,31	35,29



3в1


Функциональность 3в1:

Статический (ручной) балансировочный клапан БРОЕН FODRV может выполнять такие функции, как измерение расхода, регулирования потока и перекрытие. Такое решение уменьшает капитальные затраты при строительстве, а также экономит место под установку арматуры.

Предназначение:

Клапан предназначен для работы в системах отопления, тепло- и холодоснабжения с водой или водным раствором этилен - или пропиленгликоля с концентрацией не более 50%. Дросселирование потока производится путем изменения площади проходного сечения в отсечном шаре, определяемой положением регулировочного штока клапана. Изменение положения штока клапана осуществляется вращением шестигранного ключа. Ограничение расхода осуществляется до расчетного значения по показаниям штатного расходомера, подключаемого к измерительным портам клапана. Запорное устройство обеспечивает класс герметичности «А». Все типы исполнения клапанов VENTURI FODRV имеют штуцеры для измерения перепада давления, расхода.

Применение:

- системы теплоснабжения вентиляционных приточных установок;
- системы тепло- и холодоснабжения фанкойлов;
- одно - и двухтрубные системы отопления;
- тепловые пункты и котельные;
- ГВС и ХВС.

ВНИМАНИЕ!
РЕГУЛИРОВАНИЕ РАСХОДА ПОВОРОТОМ
РУКОЯТКИ НЕ ДОПУСКАЕТСЯ.

СПЕЦИФИКАЦИЯ МАТЕРИАЛОВ

Детали корпуса	Сталь 09Г2С
Шар DN 065-125	Никелированная латунь
Шар DN 150-200	Нержавеющая сталь
Уплотнения	EPDM/PTFE/Viton
Измерительный порт	Латунь/Никель

ТЕХНИЧЕСКИЕ ХАРАКТЕРИСТИКИ

Максимальная температура	135 °С
Минимальная температура	-29 °С
Максимальное давление	PN 16
Рекомендуемый перепад давления	0,01...1,5 бар
Тип присоединения	Сварное

ТЕХНИЧЕСКИЕ ПАРАМЕТРЫ

Артикул	DN	Kvs клапана (м³/ч)	Kvm изм. сопла (м³/ч)	Рекоменд. расход (л/с)	ΔPсигнал (кПа)	Масса (кг)
394 7000-606005	065	49,11	59	3,02-10,35	3,4-39,9	5,4
394 7600-606005	080	70,94	138	6,4-18,38	2,8-23,00	8,7
394 8000-606005	100	116,22	186,5	10,95-39,75	4,47-58,87	13,3
394 8800-606005	125	116,22	186,5	10,95-39,75	4,47-58,87	15,2
394 9400-606005	150	317,00	375	23,71-63,51	5,18-37,20	31
395 0000-606005	200	422,00	356	41,86-100,47	17,92-103,22	38

ГАБАРИТНЫЕ РАЗМЕРЫ (мм)

Артикул	A	B	C	D	E
394 7000-606005	258	76	170	140	235
394 7600-606005	265	89	190	140	235
394 8000-606005	285	108	222	150	242
394 8800-606005	366	133	222	191	242
394 9400-606005	333	159	316	177	488
395 0000-606005	499	219	316	259	488

БРОЕН VENTURI FODRV

СТАТИЧЕСКИЕ (РУЧНЫЕ) БАЛАНСИРОВОЧНЫЕ КЛАПАНЫ

DN 065-200
фланец/фланец**БРОЕН**
СДЕЛАНО В РОССИИ**СПЕЦИФИКАЦИЯ МАТЕРИАЛОВ**

Детали корпуса	Сталь 09Г2С
Шар DN 065-125	Никелированная латунь
Шар DN 150-200	Нержавеющая сталь
Уплотнения	EPDM/PTFE/Viton
Измерительный порт	Латунь/Никель

ТЕХНИЧЕСКИЕ ХАРАКТЕРИСТИКИ

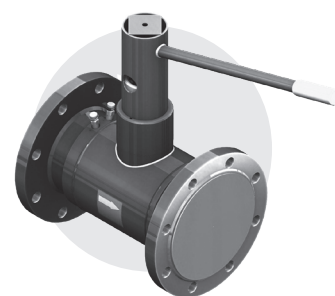
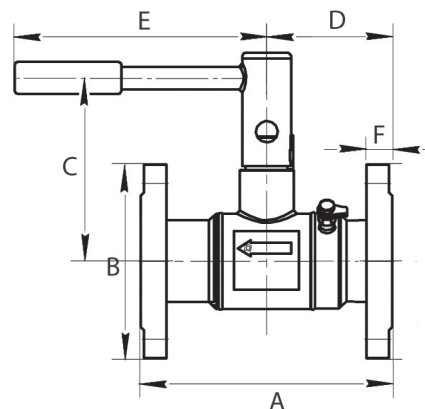
Максимальная температура	135 °С
Минимальная температура	-29 °С
Максимальное давление	PN 16
Рекомендуемый перепад давления	0,01...1,5 бар
Тип присоединения	Фланцевое

ТЕХНИЧЕСКИЕ ПАРАМЕТРЫ

Артикул	DN	Kvs клапана (м ³ /ч)	Kvm изм. сопла (м ³ /ч)	Рекоменд. расход (л/с)	ΔРсигнал (кПа)	Масса (кг)	Кол-во отв. на фланце
394 7100-606005	065	49,11	59	3,02-10,35	3,4-39,9	12,2	8
394 7700-606005	080	70,94	138	6,4-18,36	2,8-23,00	16	8
394 8100-606005	100	116,22	186,5	10,95-39,75	4,47-58,87	22,8	8
394 8900-606005	125	116,22	186,5	10,95-39,75	4,47-58,87	27,8	8
394 9500-606005	150	317,00	375	23,71-63,51	5,18-37,20	46	8
395 0100-606005	200	422,00	356	41,86-100,47	17,92-103,22	58	12

ГАБАРИТНЫЕ РАЗМЕРЫ (мм)

Артикул	A	B	C	D	E	F
394 7100-606005	270	180	170	146	235	24
394 7700-606005	280	195	190	146	235	24
394 8100-606005	300	215	222	158	242	26
394 8900-606005	381	245	222	199	242	28
394 9500-606005	350	280	316	187	475	28
395 0100-606005	515	335	316	267	475	30

**3в1****Функциональность 3в1:**

Статический (ручной) балансировочный клапан БРОЕН FODRV может выполнять такие функции, как измерение расхода, регулирования потока и перекрытие. Такое решение уменьшает капитальные затраты при строительстве, а также экономит место под установку арматуры

Предназначение:

Клапан предназначен для работы в системах отопления, тепло- и холодоснабжения с водой или водным раствором этилен - или пропиленгликоля с концентрацией не более 50%.

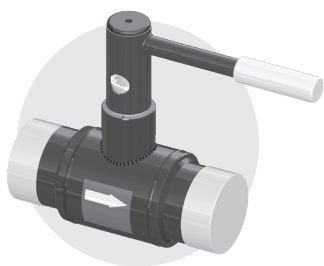
Дросселирование потока производится путем изменения площади проходного сечения в отсечном шаре, определяемой положением регулировочного штока клапана. Изменение положения штока клапана осуществляется вращением шестигранного ключа. Ограничение расхода осуществляется до расчетного значения по показаниям штатного расходомера, подключаемого к измерительным портам клапана. Запорное устройство обеспечивает класс герметичности «А». К моделям с дренажным краном может быть подключена импульсная трубка от регулятора перепада давления БРОЕН DP.

Все типы исполнения клапанов VENTURI FODRV имеют штуцеры для измерения перепада давления, расхода.

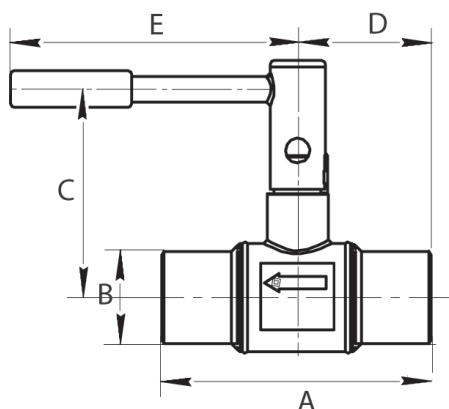
Применение:

- системы теплоснабжения вентиляционных приточных установок;
- системы тепло- и холодоснабжения фанкойлов;
- одно - и двухтрубные системы отопления;
- тепловые пункты и котельные;
- ГВС и ХВС.

ВНИМАНИЕ!
РЕГУЛИРОВАНИЕ РАСХОДА ПОВОРОТОМ РУКОЯТКИ НЕ ДОПУСКАЕТСЯ.



2в1



Функциональность 2в1:

Статический (ручной) балансировочный клапан БРОЕН с запорно-регулирующей функцией заменяет собой два элемента трубопроводной арматуры: балансировочный клапан и шаровой кран. Такое решение уменьшает капитальные затраты при строительстве, а также экономит место под установку арматуры.

Предназначение:

Клапан предназначен для работы в системах отопления и охлаждения, тепло- и холодоснабжения с водой или водным раствором этилен - или пропиленгликоля с концентрацией не более 50%. Дросселирование потока производится путем изменения площади проходного сечения в отсечном шаре, определяемой положением регулировочного штока клапана. Изменение положения штока клапана осуществляется вращением шестигранного ключа. Запорное устройство обеспечивает класс герметичности «А». Все типы исполнения клапанов DRV не имеют штуцеров для измерения расхода.

Применение:

- системы теплоснабжения вентиляционных приточных установок;
- системы тепло- и холодоснабжения фанкойлов;
- одно- и двухтрубные системы отопления;
- тепловые пункты и котельные;
- ГВС и ХВС.

ВНИМАНИЕ!
РЕГУЛИРОВАНИЕ РАСХОДА ПОВОРОТОМ
РУКОЯТКИ НЕ ДОПУСКАЕТСЯ.

СПЕЦИФИКАЦИЯ МАТЕРИАЛОВ

Детали корпуса	Сталь 09Г2С
Шар DN 065-125	Никелированная латунь
Шар DN 150-200	Нержавеющая сталь
Уплотнения	EPDM/PTFE/Viton

ТЕХНИЧЕСКИЕ ХАРАКТЕРИСТИКИ

Максимальная температура	150 °С
Минимальная температура	-29 °С
Максимальное давление	PN 16
Рекомендуемый перепад давления	0,01...1,5 бар
Тип присоединения	Сварное

ТЕХНИЧЕСКИЕ ПАРАМЕТРЫ

Артикул	DN	Kvs клапана (м³/ч)	Рекоменд. расход (л/с)	Масса (кг)
391 6000-606005	065	49,11	3,02-10,35	5,3
392 6000-606005	080	70,94	6,4-18,38	8,1
393 6000-606005	100	116,22	10,95-39,75	12,6
394 6000-606005	125	116,22	10,95-39,75	14,3
395 6000-606005	150	317,00	23,71-63,51	30
396 6000-606005	200	422,00	41,86-100,47	36

ГАБАРИТНЫЕ РАЗМЕРЫ (мм)

Артикул	A	B	C	D	E
391 6000-606005	188	76	170,5	94	235
392 6000-606005	195	89	189,5	97,5	235
393 6000-606005	215	108	221,5	107,5	240
394 6000-606005	348	133	221,5	174	240
395 6000-606005	263	159	316	131,5	475
396 6000-606005	480	219	316	240	475

БРОЕН VENTURI DRV

СТАТИЧЕСКИЕ (РУЧНЫЕ) БАЛАНСИРОВОЧНЫЕ КЛАПАНЫ

DN 065-200
фланец/фланец**БРОЕН**
СДЕЛАНО В РОССИИ**СПЕЦИФИКАЦИЯ МАТЕРИАЛОВ**

Детали корпуса	Сталь 09Г2С
Шар DN 065-125	Никелированная латунь
Шар DN 150-200	Нержавеющая сталь
Уплотнения	EPDM/PTFE/Viton

ТЕХНИЧЕСКИЕ ХАРАКТЕРИСТИКИ

Максимальная температура	150 °С
Минимальная температура	-29 °С
Максимальное давление	PN 16 (PN 25*)
Рекомендуемый перепад давления	0,01...1,5 бар
Тип присоединения	Фланцевое

ПРИМЕЧАНИЯ

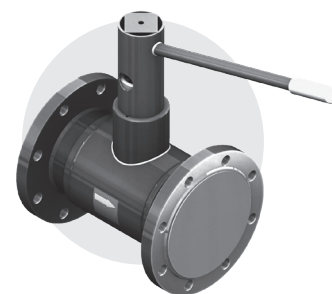
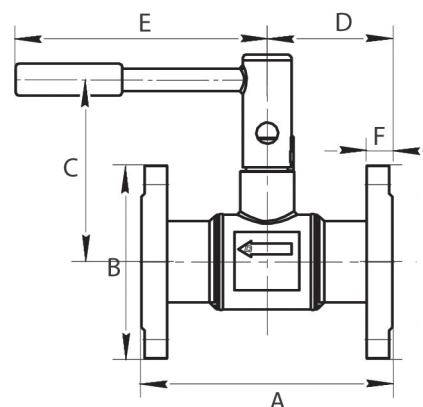
* По запросу.

ТЕХНИЧЕСКИЕ ПАРАМЕТРЫ

Артикул	DN	Kvs клапана (м³/ч)	Рекоменд. расход (л/с)	Масса (кг)	Кол-во отв. на фланце
391 6100-606005	065	49,11	3,02-10,35	12,5	8
392 6100-606005	080	70,94	6,4-18,38	15,38	8
393 6100-606005	100	116,22	10,95-39,75	21,93	8
394 6100-606005	125	116,22	10,95-39,75	26,82	8
395 6100-606005	150	317,00	23,71-63,51	45,88	8
396 6100-606005	200	422,00	41,86-100,47	55,56	12

ГАБАРИТНЫЕ РАЗМЕРЫ (мм)

Артикул	A	B	C	D	E	F
391 6100-606005	200	180	170,5	100	234,5	24
392 6100-606005	210	195	189,5	105	237	24
393 6100-606005	230	215	221,5	115	241	26
394 6100-606005	363	245	221,5	181,5	241	28
395 6100-606005	280	280	316	140	475	28
396 6100-606005	496	335	316	248	475	30

**2в1****Функциональность 2в1:**

Статический (ручной) балансировочный клапан БРОЕН с запорно-регулирующей функцией заменяет собой два элемента трубопроводной арматуры: балансировочный клапан и шаровой кран. Такое решение уменьшает капитальные затраты при строительстве, а также экономит место под установку арматуры.

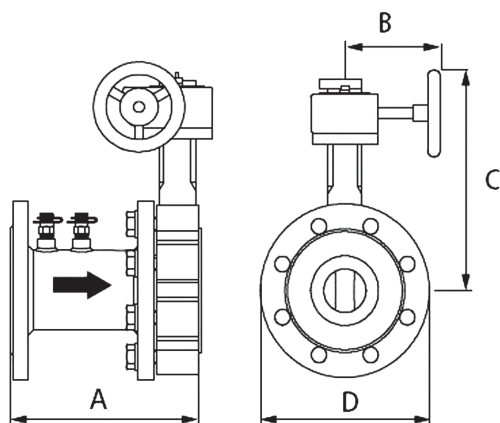
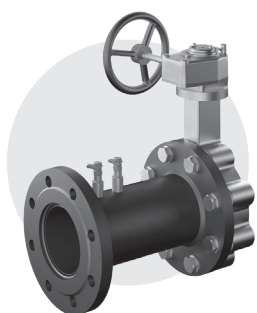
Предназначение:

Клапан предназначен для работы в системах отопления и охлаждения, тепло- и холодоснабжения с водой или водным раствором этилен - или пропиленгликоля с концентрацией не более 50%. Дросселирование потока производится путем изменения площади проходного сечения в отсечном шаре, определяемой положением регулировочного штока клапана. Изменение положения штока клапана осуществляется вращением шестигранного ключа. Запорное устройство обеспечивает класс герметичности «А». Все типы исполнения клапанов VENTURI DRV не имеют штуцеров для измерения расхода.

Применение:

- системы теплоснабжения вентиляционных приточных установок;
- системы тепло- и холодоснабжения фанкойлов;
- одно - и двухтрубные системы отопления;
- тепловые пункты и котельные;
- ГВС и ХВС.

ВНИМАНИЕ!
РЕГУЛИРОВАНИЕ РАСХОДА ПОВОРОТОМ
РУКОЯТКИ НЕ ДОПУСКАЕТСЯ.


Предназначение:

Статический (ручной) балансировочный клапан БРОЕН совмещает функции балансировочного клапана и запорного устройства. Все типы исполнения клапанов VENTURI FODRV имеют штуцеры для измерения перепада давления, расхода. Клапан предназначен для работы в системах отопления, тепло- и холодоснабжения с водой или водным раствором этилен- или пропиленгликоля с концентрацией не более 50%. Дросселирование потока производится путем изменения площади проходного сечения поворотного затвора. Ограничение расхода осуществляется до расчетного значения по показаниям штатного расходомера, подключаемого к измерительным портам клапана. Запорное устройство обеспечивает класс герметичности «А».

Применение:

- системы теплоснабжения вентиляционных приточных установок;
- системы тепло- и холодоснабжения фанкойлов;
- одно- и двухтрубные системы отопления;
- тепловые пункты и котельные;
- ГВС и ХВС.

СПЕЦИФИКАЦИЯ МАТЕРИАЛОВ

Детали корпуса	Сталь 09Г2С/Чугун
Диск	Нержавеющая сталь
Уплотнения	EPDM/NBR
Измерительный порт	Латунь/Никель

ТЕХНИЧЕСКИЕ ХАРАКТЕРИСТИКИ

Максимальная температура	120 °С
Минимальная температура	-20 °С
Максимальное давление	PN 16
Рекомендуемый перепад давления	0,01...1,5 бар
Тип присоединения	Фланцевое (EN 1092-1)

ТЕХНИЧЕСКИЕ ПАРАМЕТРЫ

Артикул	DN	Kvs клапана (м³/ч)	Kvm изм. сопла (м³/ч)	Рекомендуемый расход	
				л/с	м³/ч
394 0600-680009	250	2990	861	41-157	148-565
394 1200-680009	300	4570	1513	72-226	259-814
394 1800-680009	350	6130	2620	126-304	454-1093
394 2400-680009	400	7980	3370	162-394	583-1420
394 3000-680009	450	10100	4170	201-493	723-1780
394 3600-680009	500	12400	5040	242-602	873-2170
394 4200-680009	600	15600	6920	333-846	1200-3040

ПРИМЕЧАНИЯ

* DN 350-600 данные по запросу.

ГАБАРИТНЫЕ РАЗМЕРЫ (мм)

Артикул	A	B	C	D
394 0600-680009	411	180	465	405
394 1200-680009	465	180	535	460
394 1800-680009	552	241,5	557	520
394 2400-680009	570,5	340	666	580
394 3000-680009	680	340	691	640
394 3600-680009	751	340	751	715
394 4200-680009	878	476	938	840

БРОЕН VENTURI FODRV / БРОЕН DRV

СТАТИЧЕСКИЕ (РУЧНЫЕ) БАЛАНСИРОВОЧНЫЕ КЛАПАНЫ

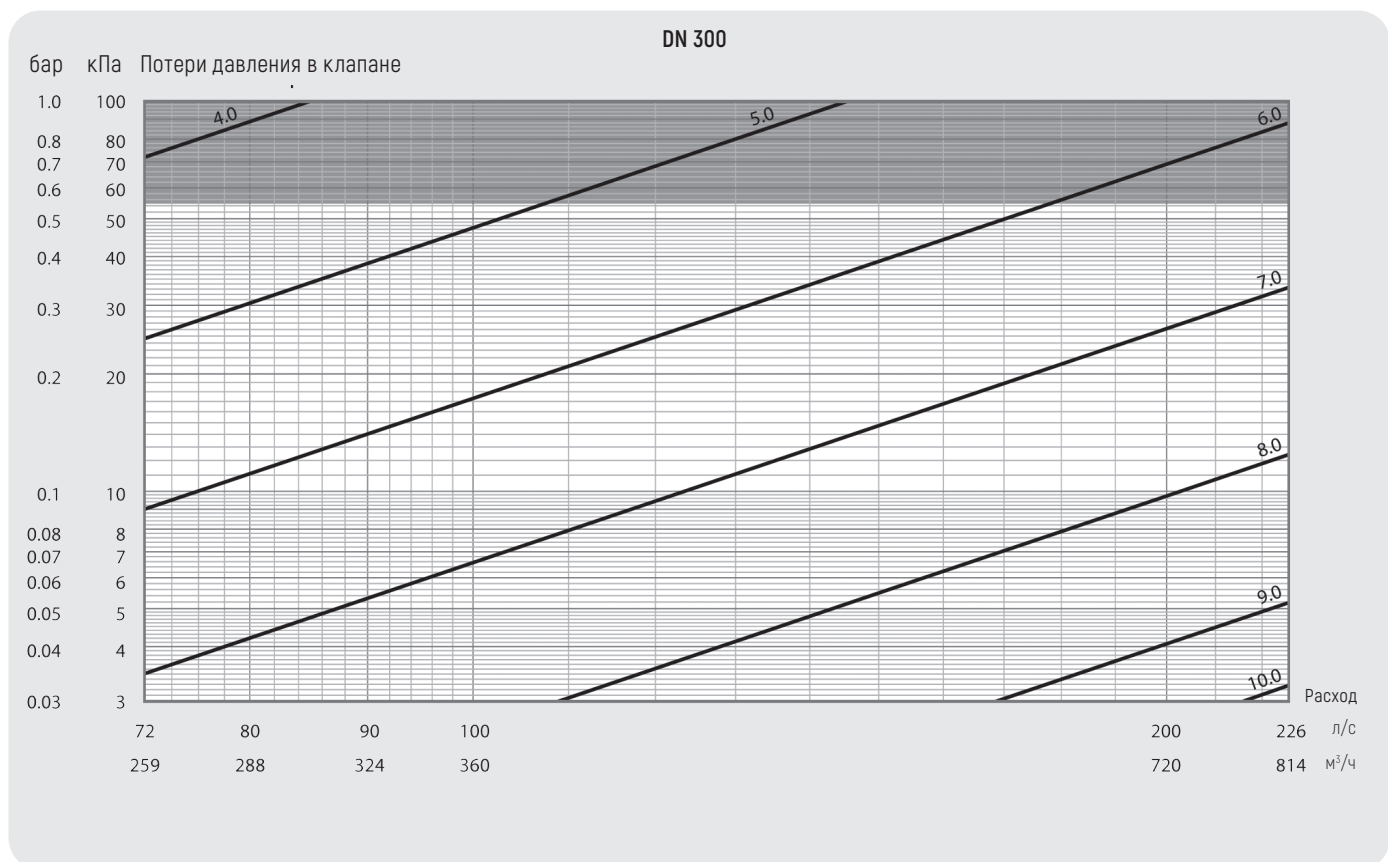
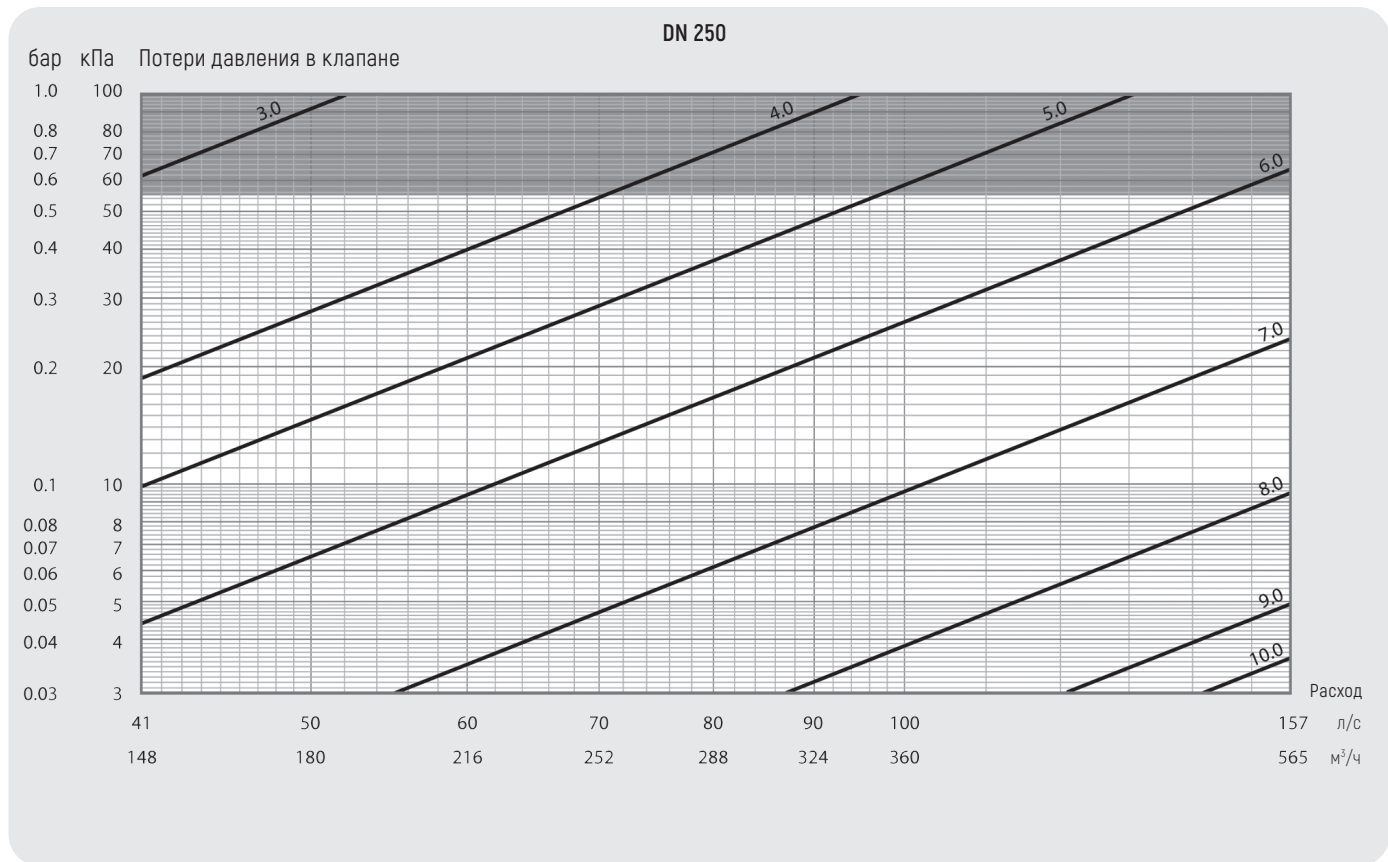
БРОЕН
СДЕЛАНО В РОССИИ

ЗНАЧЕНИЯ ПАРАМЕТРА Kv (ПРОПУСКНОЙ СПОСОБНОСТИ)								
DN 065			DN 080			DN 100		
Значение преднастройки	Kv	Kvm*	Значение преднастройки	Kv	Kvm*	Значение преднастройки	Kv	Kvm*
0	1,10	59	0	3,41	138	0	6,02	186,5
3	4,19		3	7,52		3	12,00	
6	7,65		6	13,17		6	22,93	
9	11,50		9	19,25		9	34,59	
12	15,73		12	25,55		12	47,03	
15	20,35		15	32,40		15	62,12	
18	25,34		18	40,31		18	81,03	
21	30,71		21	49,64		21	101,67	
24	36,46		24	60,21		24	116,22	
27	42,60		27	70,94				
30	49,11							
DN 125			DN 150			DN 200		
Значение преднастройки	Kv	Kvm*	Значение преднастройки	Kv	Kvm*	Значение преднастройки	Kv	Kvm*
0	6,02	186,5	0	7,40	375	0	166,05	356
3	12,00		3	34,54		3	187,21	
6	22,93		6	60,44		6	213,62	
9	34,59		9	87,58		9	236,66	
12	47,03		12	119,65		12	260,74	
15	62,12		15	155,42		15	285,87	
18	81,03		18	194,89		18	313,10	
21	101,67		21	235,59		21	339,28	
24	116,22		24	277,53		24	367,55	
			27	317,00		27	394,77	
						30	422,00	

ПРИМЕЧАНИЯ

*Параметр «Kvm» применим только для балансировочного клапана БРОЕН VENTURI FODRV

НАСТРОЙКА БАЛАНСИРОВОЧНОГО КЛАПАНА БРОЕН VENTURI FODRV И БРОЕН DRV ШЕСТИГРАННЫМ КЛЮЧОМ	
DN клапана	Размер шестигранного ключа
15-25	3 мм
32-50	5 мм
65-125	7 мм
150-200	14 мм



БРОЕН V, С ДРЕНАЖНЫМ КРАНОМ

СТАТИЧЕСКИЕ (РУЧНЫЕ) БАЛАНСИРОВОЧНЫЕ КЛАПАНЫ

DN 015-050
резьба/резьба**БРОЕН**
СДЕЛАНО В РОССИИ**СПЕЦИФИКАЦИЯ МАТЕРИАЛОВ**

Детали корпуса	Латунь
Шар	Латунь/Хром
Уплотнения	EPDM/PTFE

ТЕХНИЧЕСКИЕ ХАРАКТЕРИСТИКИ

Максимальная температура	135 °С*
Минимальная температура	-20 °С
Максимальное давление	PN 25
Рекомендуемый перепад давления	0,03...2,5 бар
Резьба	Внутренняя цилиндрическая

ПРИМЕЧАНИЯ

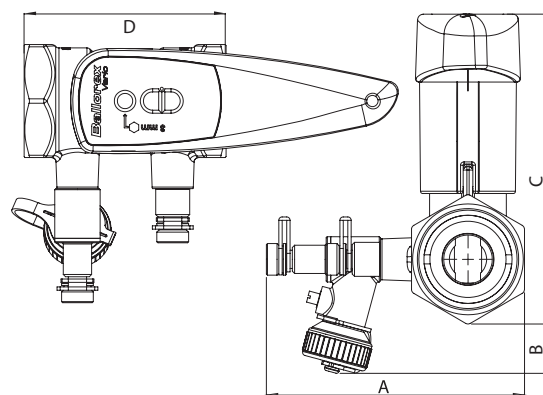
* При использовании высокотемпературных измерительных штуцеров.

ТЕХНИЧЕСКИЕ ПАРАМЕТРЫ

Артикул	DN	Присоед.	Kvs (м³/ч)	Рекомендуемый расход		Масса (кг)
				л/с	л/ч	
435 1000 S-001673	015	G 1/2"	1,71	0,0054-0,148	19-530	0,55
445 1000 S-001673	020	G 3/4"	4,4	0,015-0,325	55-1170	0,6
455 1000 S-001673	025	G 1"	7,46	0,023-0,603	84-2170	0,85
465 1000 S-001673	032	G 1 1/4"	13,5	0,087-1,25	310-4500	1,25
475 1000 S-001673	040	G 1 1/2"	23,7	0,13-1,88	450-6770	1,4
485 1000 S-001673	050	G 2"	34,5	0,27-3,51	960-12640	2,5

ГАБАРИТНЫЕ РАЗМЕРЫ (мм)

Артикул	A	B	C	D	E
435 1000 S-001673	95	36	89	57	103
445 1000 S-001673	101	33	94	63	106
455 1000 S-001673	107	30	102	75	112
465 1000 S-001673	114	22	137	89	165
475 1000 S-001673	120	18	144	98	169
485 1000 S-001673	133	10	159	119	180

**3в1****Функциональность 3в1:**

Статический (ручной) балансировочный клапан БРОЕН V может выполнять такие функции, как измерение расхода, регулирования потока и перекрытие. Такое решение уменьшает капитальные затраты при строительстве, а также экономит место под установку арматуры.

Предназначение:

Клапан БРОЕН V используется для балансировки систем отопления, тепло- и холодоснабжения и обеспечивает необходимое распределение потоков в отдельных стояках и ветках. Точность измерений не зависит от направления потока. Конструкция шара и встроенный шток позволяет устанавливать клапан без дополнительной запорной арматуры для перекрытия потока. Это позволяет перекрывать систему, не меняя настройки клапана. Встроенный дренажный кран можно также использовать для подключения капиллярной трубки и тем самым соединиться с регулятором перепада давления БРОЕН DP.

Применение:

- системы теплоснабжения вентиляционных приточных установок;
- системы тепло- и холодоснабжения фанкойлов;
- одно- и двухтрубные системы отопления;
- тепловые пункты и котельные;
- ГВС и ХВС.

ВНИМАНИЕ!
РЕГУЛИРОВАНИЕ РАСХОДА ПОВОРОТОМ
РУКОЯТКИ НЕ ДОПУСКАЕТСЯ.

БРОЕН

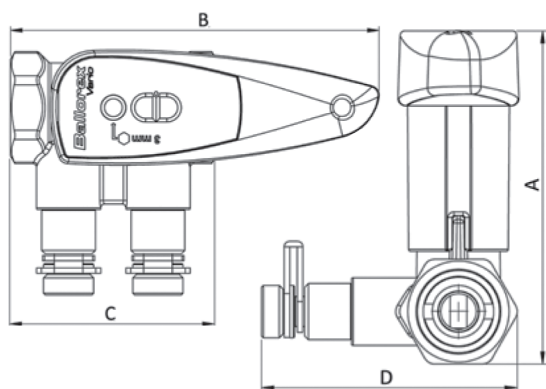
ДЕЛАНО В РОССИИ

БРОЕН V, БЕЗ ДРЕНАЖНОГО КРАНА

СТАТИЧЕСКИЕ (РУЧНЫЕ) БАЛАНСИРОВОЧНЫЕ КЛАПАНЫ

DN 015-050
резьба/резьба


3в1



Функциональность 3в1:

Статический (ручной) балансировочный клапан БРОЕН V может выполнять такие функции, как измерение расхода, регулирования потока и перекрытие. Такое решение уменьшает капитальные затраты при строительстве, а также экономит место под установку арматуры.

Предназначение:

Клапан БРОЕН V используется для балансировки систем отопления, тепло- и холодоснабжения и обеспечивает необходимое распределение потоков в отдельных стояках и ветках. Точность измерений не зависит от направления потока. Конструкция шара и встроенный штوك позволяет устанавливать клапан без дополнительной запорной арматуры для перекрытия потока. Это позволяет перекрывать систему, не меняя настройки клапана.

Применение:

- системы теплоснабжения вентиляционных приточных установок;
- системы тепло- и холодоснабжения фанкойлов;
- одно- и двухтрубные системы отопления;
- тепловые пункты и котельные;
- ГВС и ХВС.

ВНИМАНИЕ!
РЕГУЛИРОВАНИЕ РАСХОДА ПОВОРОТОМ
РУКОЯТКИ НЕ ДОПУСКАЕТСЯ.

СПЕЦИФИКАЦИЯ МАТЕРИАЛОВ

Детали корпуса	Латунь
Шар	Латунь/Хром
Уплотнения	EPDM/PTFE

ТЕХНИЧЕСКИЕ ХАРАКТЕРИСТИКИ

Максимальная температура	135 °С*
Минимальная температура	-20 °С
Максимальное давление	PN 25
Рекомендуемый перепад давления	0,03...2,5 бар
Резьба	Внутренняя цилиндрическая

ПРИМЕЧАНИЯ

* При использовании высокотемпературных измерительных штуцеров.

ТЕХНИЧЕСКИЕ ПАРАМЕТРЫ

Артикул	DN	Присоед.	Kvs (м³/ч)	Рекомендуемый расход		Масса (кг)
				л/с	л/ч	
435 1000 S-001003	015	G 1/2"	1,71	0,0054-0,148	19-530	0,45
445 1000 S-001003	020	G 3/4"	4,4	0,015-0,325	55-1170	0,5
455 1000 S-001003	025	G 1"	7,46	0,023-0,603	84-2170	0,75
465 1000 S-001003	032	G 1 1/4"	13,5	0,087-1,25	310-4500	1,15
475 1000 S-001003	040	G 1 1/2"	23,7	0,13-1,88	450-6770	1,3
485 1000 S-001003	050	G 2"	34,5	0,27-3,51	960-12640	2,4

ГАБАРИТНЫЕ РАЗМЕРЫ (мм)

Артикул	A	B	C	D
435 1000 S-001003	89	103	58	68
445 1000 S-001003	94	106	63	74
455 1000 S-001003	102	112	76	80
465 1000 S-001003	137	165	89	88
475 1000 S-001003	144	170	98	94
485 1000 S-001003	159	180	119	106

БРОЕН V, С ДРЕНАЖНЫМ КРАНОМ

СТАТИЧЕСКИЕ (РУЧНЫЕ) БАЛАНСИРОВОЧНЫЕ КЛАПАНЫ

DN 015-050
фланец/фланец**БРОЕН**
СДЕЛАНО В РОССИИ**СПЕЦИФИКАЦИЯ МАТЕРИАЛОВ**

Детали корпуса	Латунь
Шар	Латунь/Хром
Уплотнения	EPDM/PTFE
Измерительный порт	Латунь/Никель
Фланцы	Сталь 09Г2С

ТЕХНИЧЕСКИЕ ХАРАКТЕРИСТИКИ

Максимальная температура	135 °С*
Минимальная температура	-20 °С
Максимальное давление	PN 16 (PN 25**)
Рекомендуемый перепад давления	0,03...2,5 бар
Тип присоединения	Фланцевое

ПРИМЕЧАНИЯ

* При использовании высокотемпературных измерительных штуцеров.

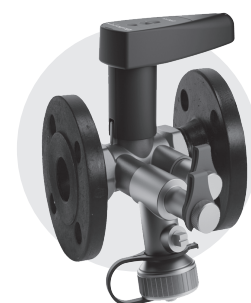
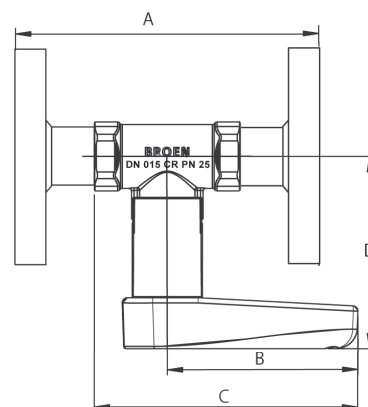
** По запросу.

ТЕХНИЧЕСКИЕ ПАРАМЕТРЫ

Артикул	DN	Присоед.	Kvs (м ³ /ч)	Рекомендуемый расход		Масса (кг)
				л/с	л/ч	
435 1500 S-001673	015	G 1/2"	1,71	0,0054-0,148	0,27-3,51	1,55
445 1500 S-001673	020	G 3/4"	4,4	0,015-0,325	55-1170	1,6
455 1500 S-001673	025	G 1"	7,46	0,023-0,603	84-2170	1,85
465 1500 S-001673	032	G 1 1/4"	13,5	0,087-1,25	310-4500	2,25
475 1500 S-001673	040	G 1 1/2"	23,7	0,13-1,88	450-6770	2,4
485 1500 S-001673	050	G 2"	34,5	0,27-3,51	960-12640	3,5

ГАБАРИТНЫЕ РАЗМЕРЫ (мм)

Артикул	A	B	C	D	E
435 1500 S-001673	95	36	89	95	95
445 1500 S-001673	101	33	94	105	123
455 1500 S-001673	107	30	102	115	133
465 1500 S-001673	114	22	137	135	156
475 1500 S-001673	120	18	144	145	177
485 1500 S-001673	133	10	159	160	197

**3в1****Функциональность 3в1:**

Статический (ручной) балансировочный клапан БРОЕН V может выполнять такие функции, как измерение расхода, регулирования потока и перекрытие. Такое решение уменьшает капитальные затраты при строительстве, а также экономит место под установку арматуры.

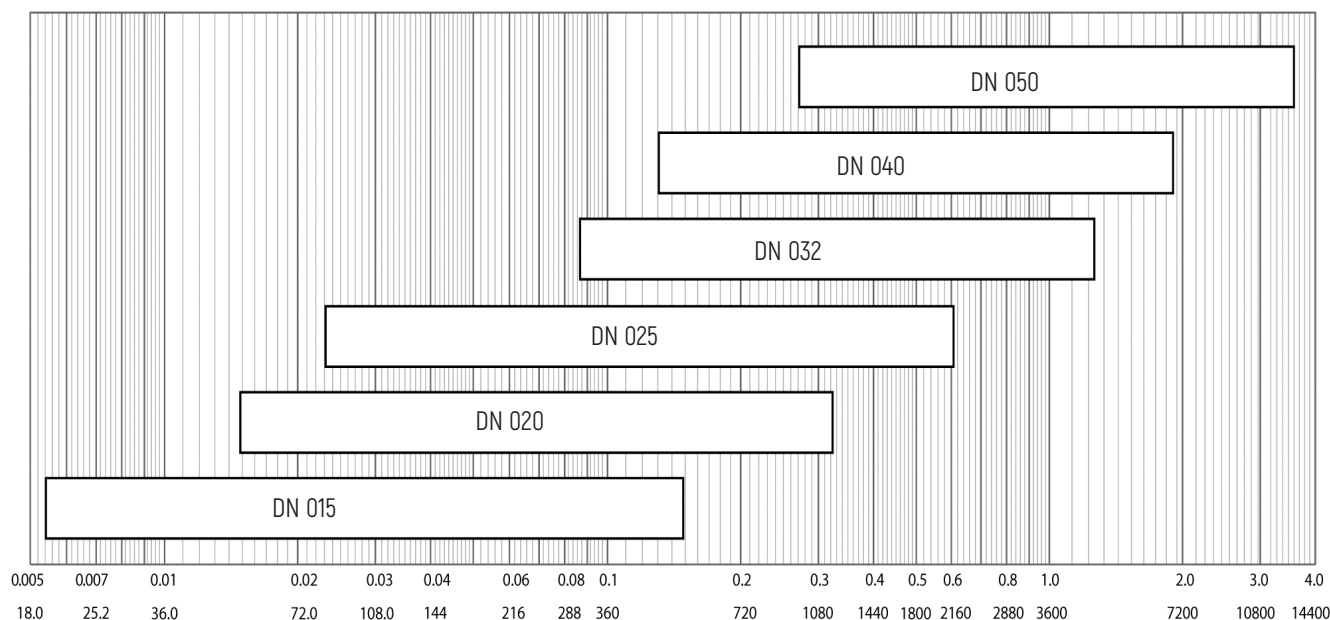
Предназначение:

Клапан БРОЕН V используется для балансировки систем отопления, тепло- и холодоснабжения и обеспечивает необходимое распределение потоков в отдельных стояках и ветках. Точность измерений не зависит от направления потока. Конструкция шара и встроенный шток позволяют устанавливать клапан без дополнительной запорной арматуры для перекрытия потока. Это позволяет перекрывать систему, не меняя настройки клапана. Встроенный дренажный кран можно также использовать для подключения капиллярной трубки и тем самым соединиться с регулятором перепада давления БРОЕН DP.

Применение:

- системы теплоснабжения вентиляционных приточных установок;
- системы тепло- и холодоснабжения фанкойлов;
- одно- и двухтрубные системы отопления;
- тепловые пункты и котельные;
- ГВС и ХВС.

ВНИМАНИЕ!
РЕГУЛИРОВАНИЕ РАСХОДА ПОВОРОТОМ РУКОЯТКИ НЕ ДОПУСКАЕТСЯ.

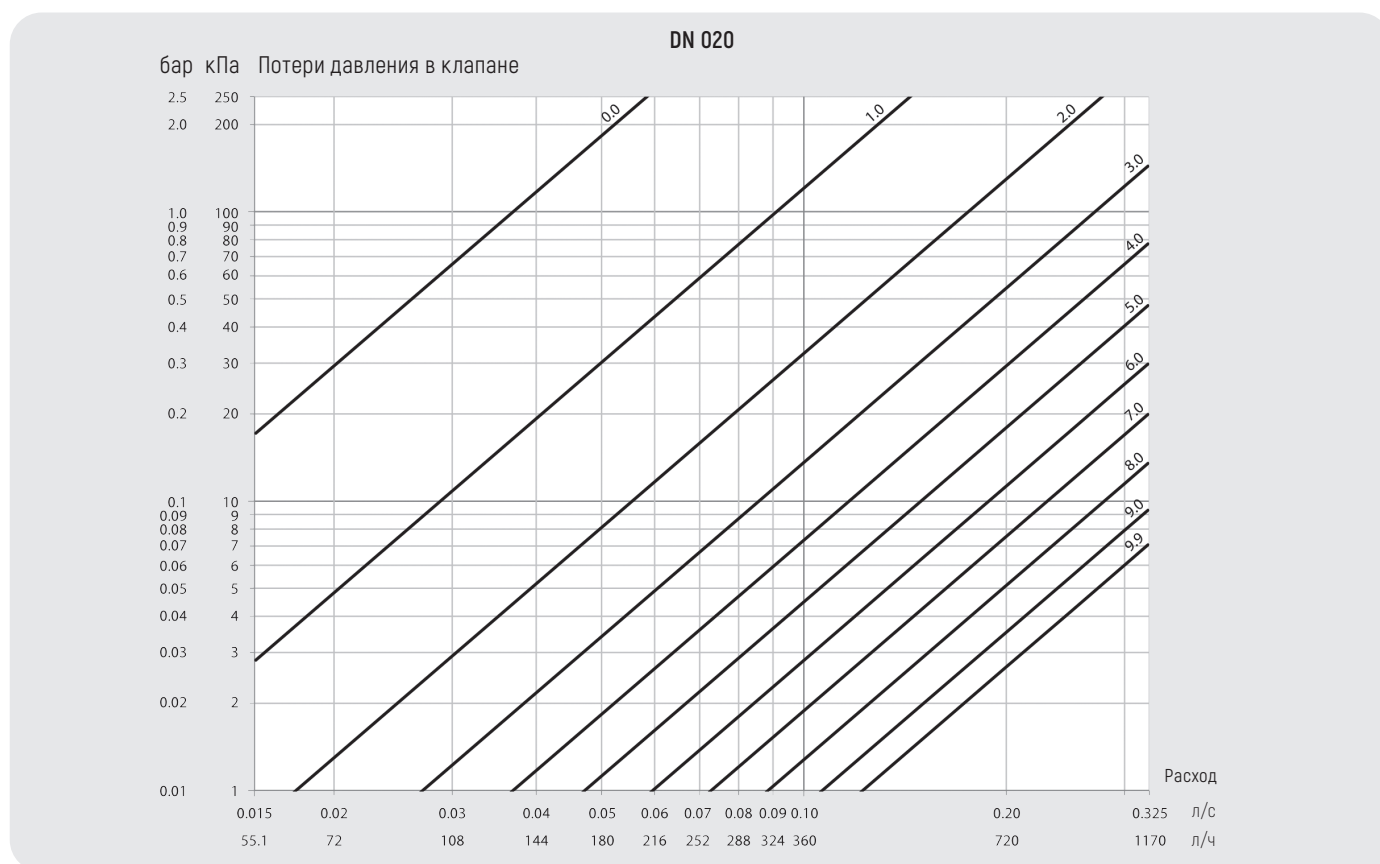
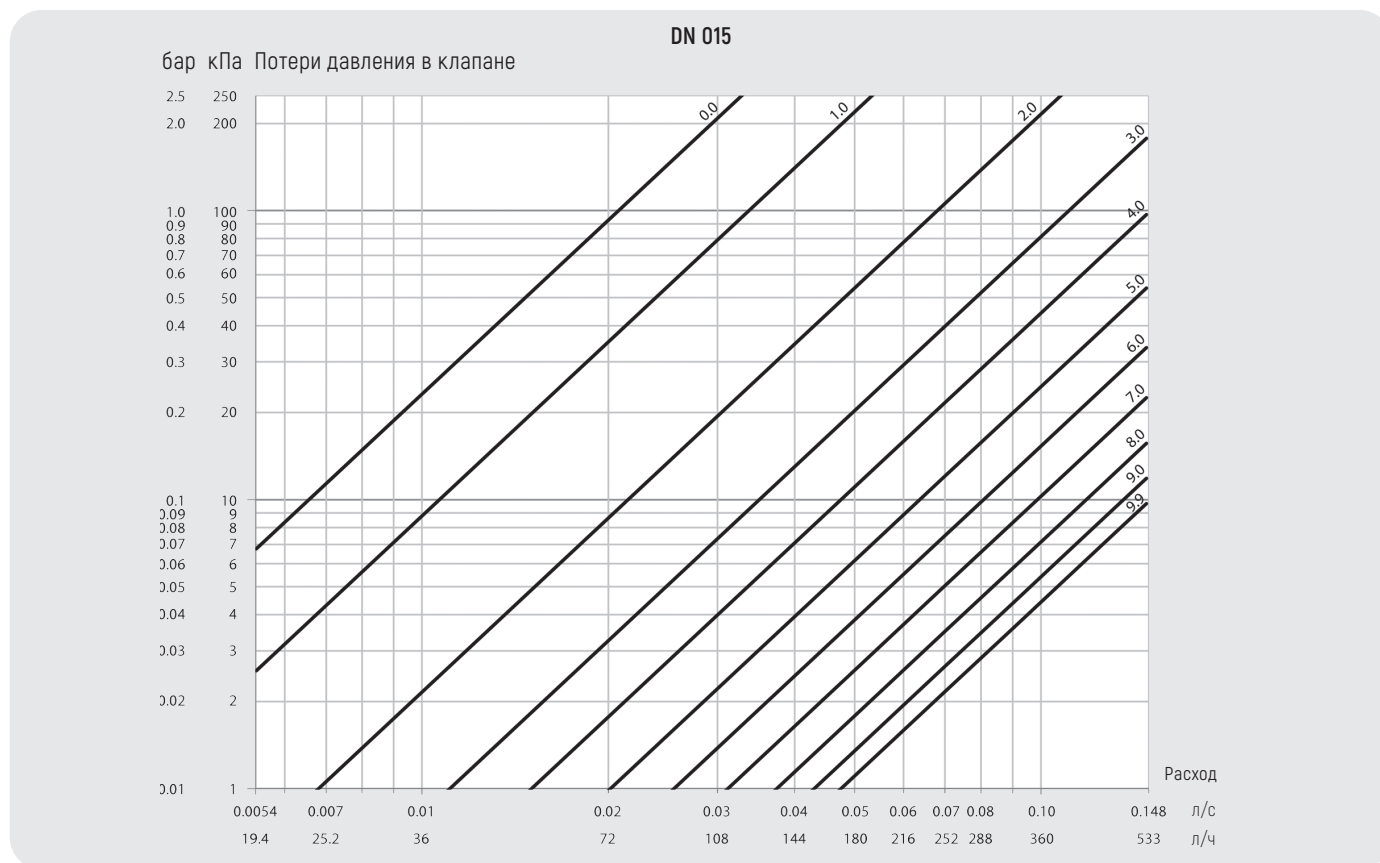
НОМОГРАММА ДЛЯ ОПРЕДЕЛЕНИЯ ТИПОРАЗМЕРА КЛАПАНА БРОЕН V

ЗНАЧЕНИЯ ПАРАМЕТРА Kv (ПРОПУСКНОЙ СПОСОБНОСТИ)

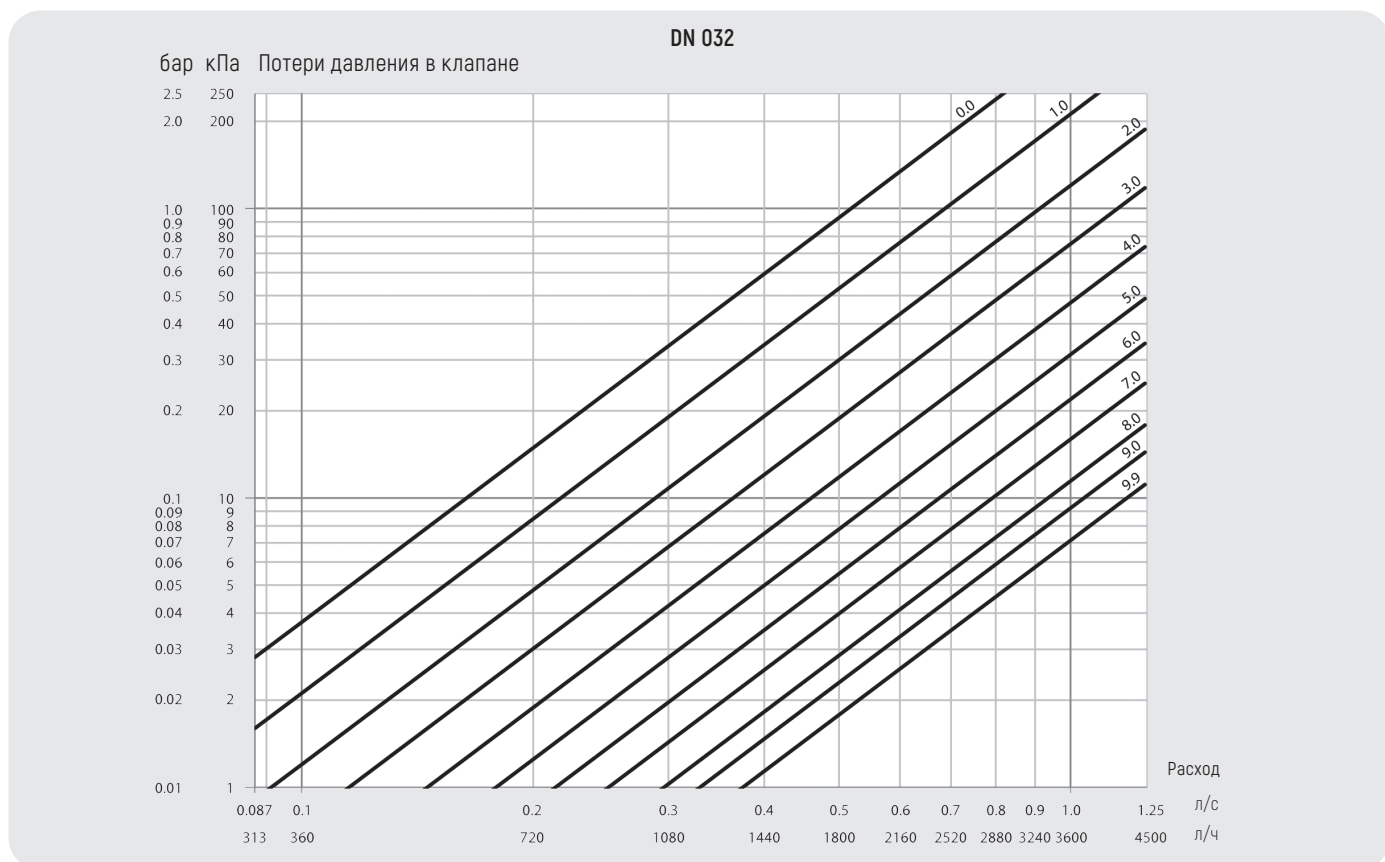
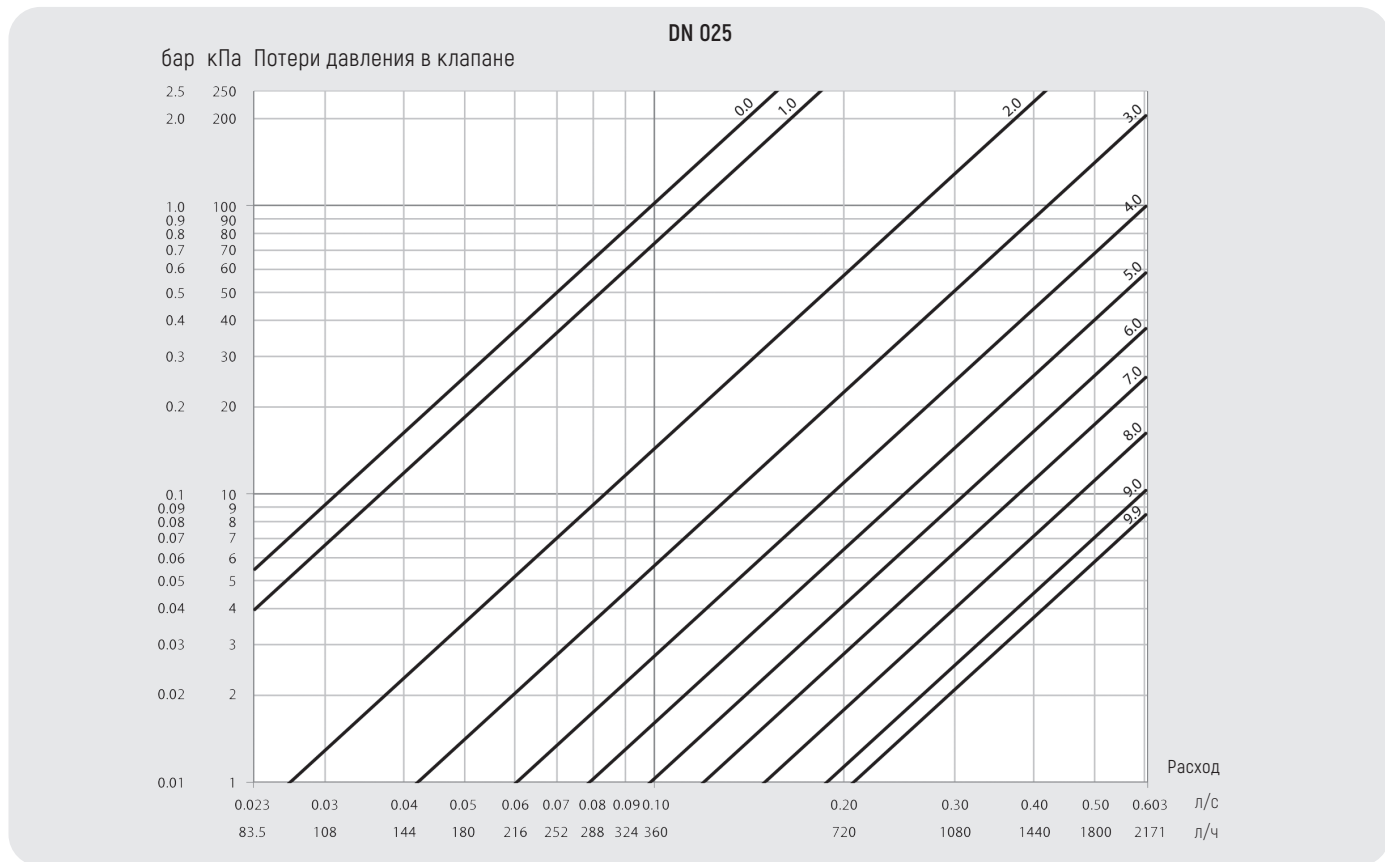
DN	Значение преднастройки									
	0,0	0,5	1,0	1,5	2,0	2,5	3,0	3,5	4,0	4,5
	Значение Kv (м³/ч)									
015	0,07	0,07	0,11	0,17	0,25	0,32	0,40	0,47	0,55	0,63
020	0,12	0,19	0,31	0,47	0,64	0,81	0,98	1,16	1,33	1,51
025	0,34	0,37	0,48	0,67	0,93	1,23	1,55	1,88	2,21	2,53
032	1,85	2,11	2,45	2,85	3,28	3,73	4,20	4,70	5,24	5,80
040	2,70	3,05	3,57	4,22	4,96	5,78	6,64	7,53	8,45	9,39
050	5,71	6,15	7,03	8,10	9,22	10,35	11,48	12,64	13,85	15,16

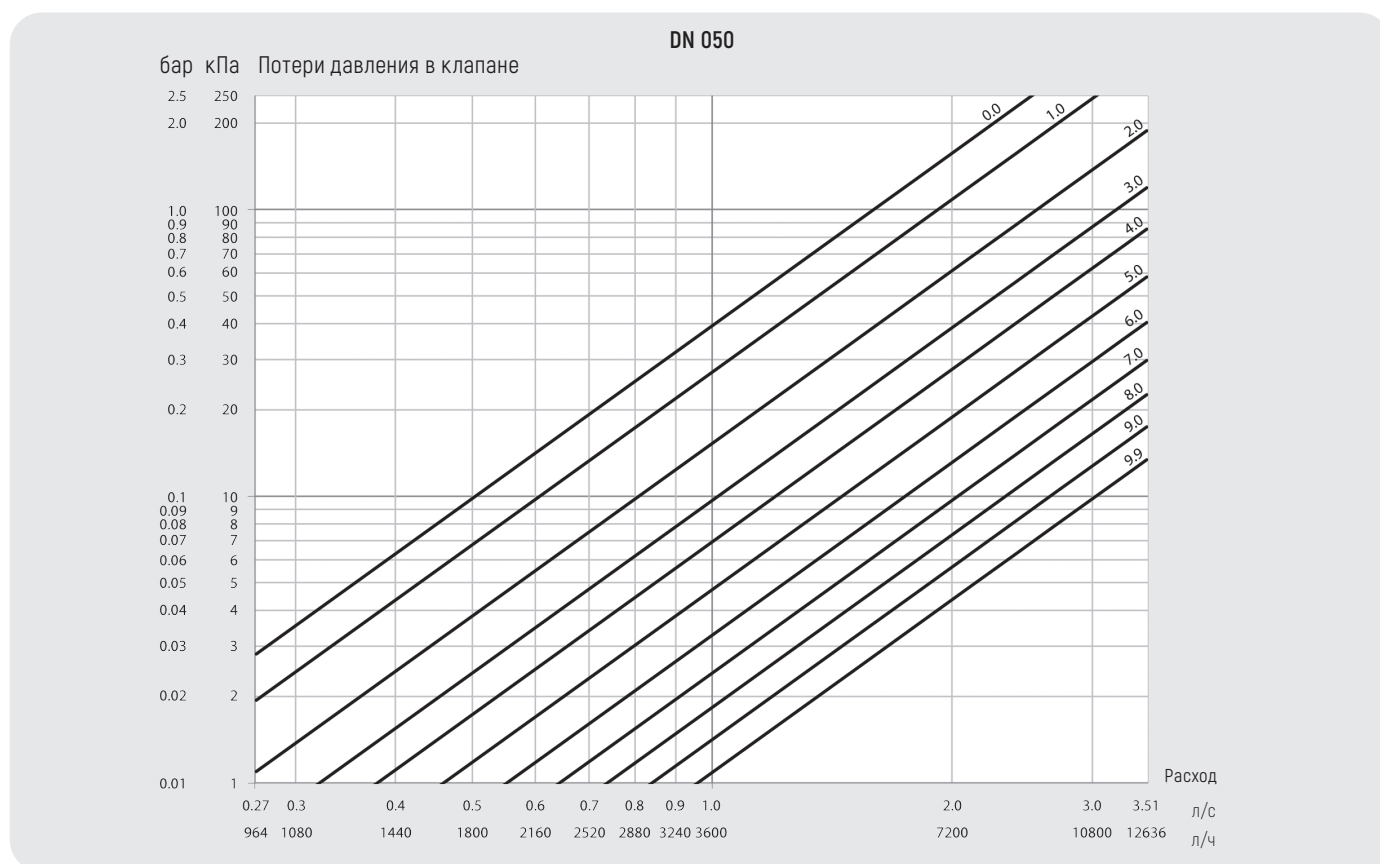
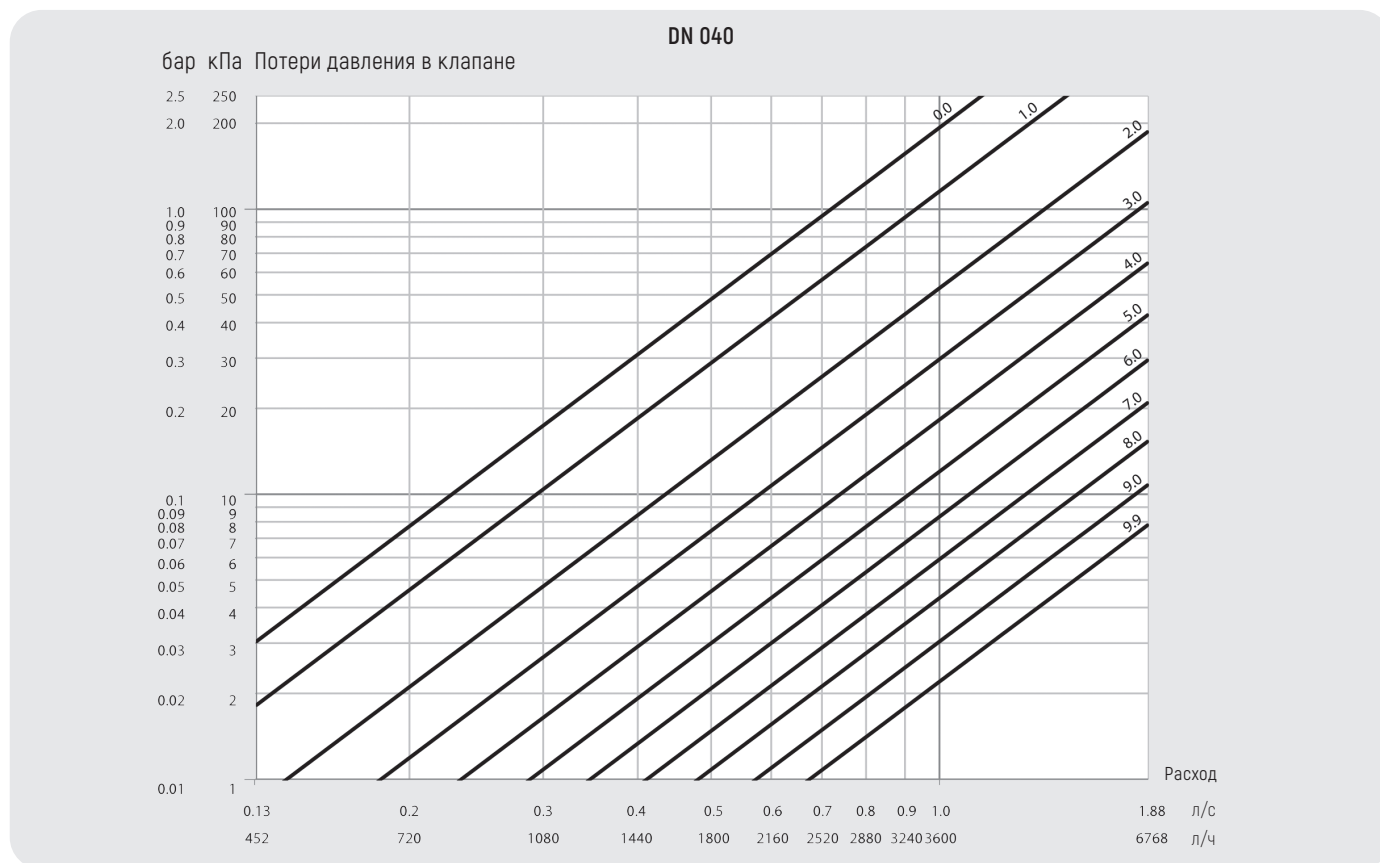
DN	Значение преднастройки										
	5,0	5,5	6,0	6,5	7,0	7,5	8,0	8,5	9,0	9,5	9,9
	Значение Kv (м³/ч)										
015	0,72	0,81	0,91	1,02	1,13	1,24	1,35	1,46	1,55	1,64	1,71
020	1,70	1,91	2,13	2,37	2,63	2,91	3,20	3,50	3,82	4,14	4,40
025	2,85	3,17	3,51	3,88	4,31	4,80	5,35	5,96	6,57	7,13	7,46
032	6,41	7,05	7,71	8,39	9,08	9,76	10,46	11,16	11,91	12,75	13,5
040	10,35	11,35	12,39	13,50	14,70	15,99	17,40	18,92	20,55	22,28	23,7
050	16,58	18,11	19,74	21,45	23,18	24,91	26,62	28,36	30,22	32,40	34,5

НАСТРОЙКА БАЛАНСИРОВОЧНОГО КЛАПАНА БРОЕН V ШЕСТИГРАННЫМ КЛЮЮЧОМ

DN клапана	Размер шестигранного ключа
15-25	3 мм
32-50	5 мм

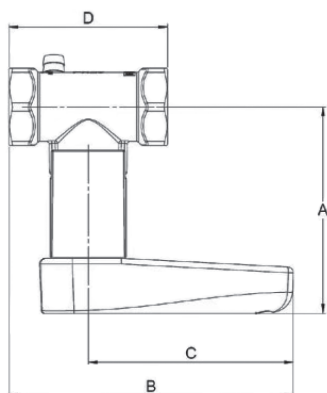








2 в 1



Функциональность 2в1:

Статический (ручной) балансировочный клапан БРОЕН с запорно-регулирующей функцией заменяет собой два элемента трубопроводной арматуры: балансировочный клапан и шаровой кран. Такое решение уменьшает капитальные затраты при строительстве, а также экономит место под установку арматуры.

Предназначение:

Клапан БРОЕН STARTER предназначен для балансировки систем отопления, тепло- и холодоснабжения с водой или водным раствором этилен - или пропиленгликоля с концентрацией не более 50%. Клапан совмещает функцию запорного устройства. Дросселирование потока производится путем изменения площади проходного сечения в отсечном шаре, определяемой положением регулировочного штока клапана. Изменение положения штока клапана осуществляется вращением шестигранного ключа. Используется для двунаправленного движения потока, имеет дренажное устройство.

Применение:

- системы теплоснабжения вентиляционных приточных установок;
- системы тепло- и холодоснабжения фанкойлов;
- одно- и двухтрубные системы отопления;
- системы напольного отопления.

СПЕЦИФИКАЦИЯ МАТЕРИАЛОВ

Детали корпуса	Латунь
Шар	Латунь/Хром
Уплотнения	EPDM/PTFE
Дренажный кран	Латунь

ТЕХНИЧЕСКИЕ ХАРАКТЕРИСТИКИ

Максимальная температура	+120 °С
Минимальная температура	-20 °С
Максимальное давление	PN 25
Рекомендуемый перепад давления	0,03...2,5 бар
Резьба	Внутренняя цилиндрическая

ТЕХНИЧЕСКИЕ ПАРАМЕТРЫ

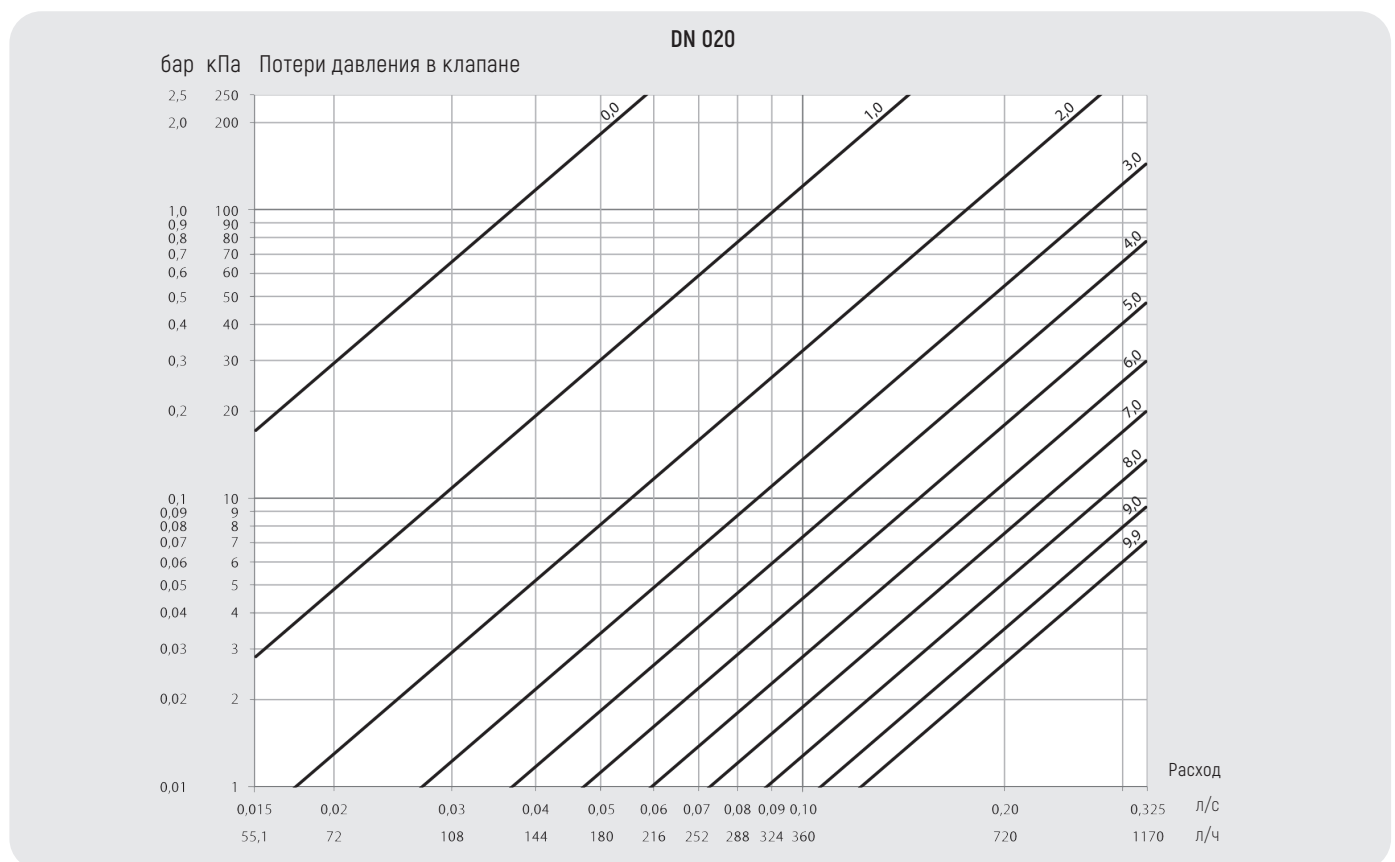
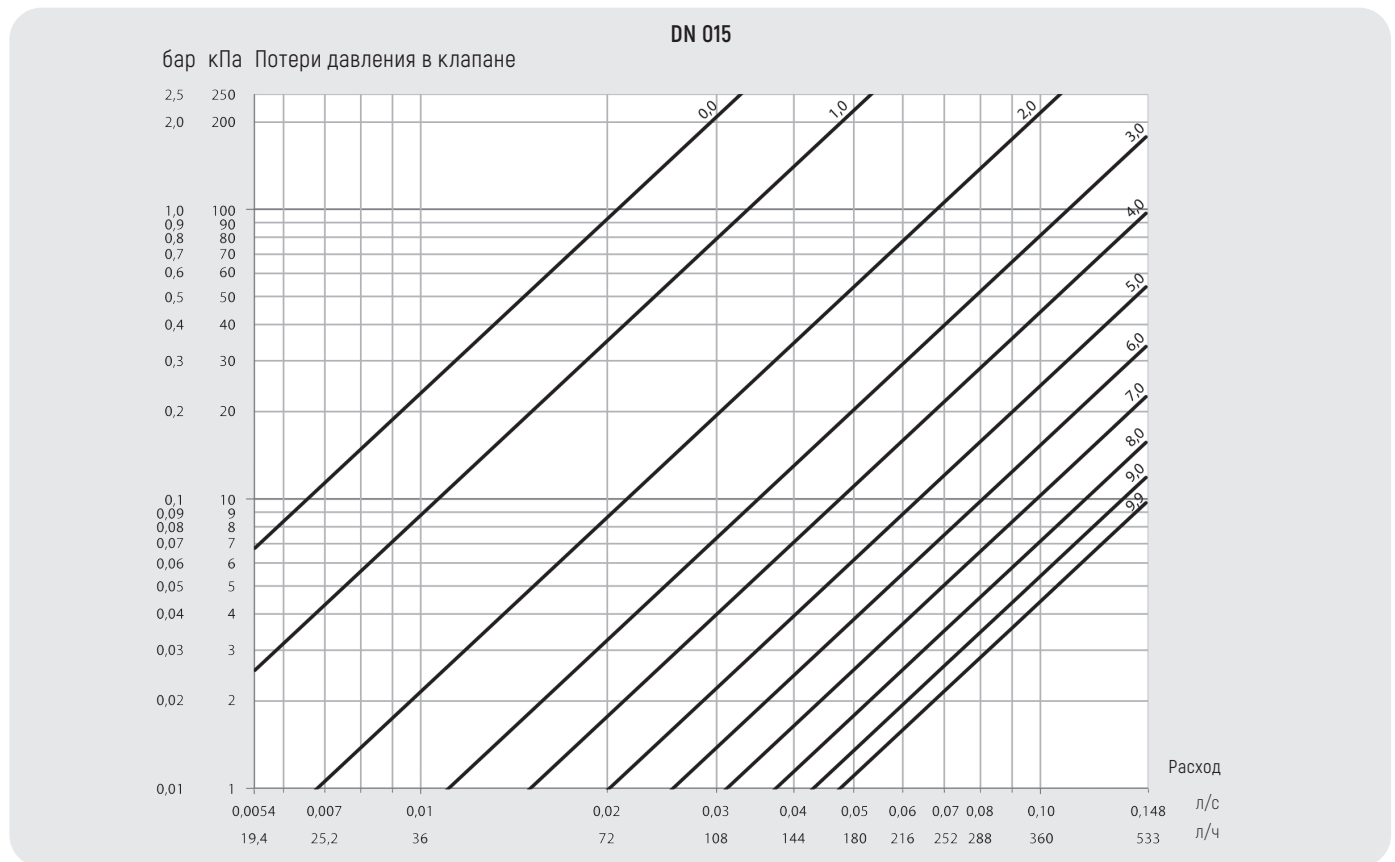
Артикул	DN	Присоед.	Kvs клапана (м³/ч)	Рекомендуемы расход	
				л/с	л/ч
435 60000-001003	015	1/2"	1,71	0,005-0,147	19-530
445 60000-001003	020	3/4"	4,4	0,015-0,325	55-1170
455 60000-001003	025	1"	7,46	0,023-0,603	84-2170
465 60000-001003	032	1 3/4"	13,5	0,086-1,250	310-4500

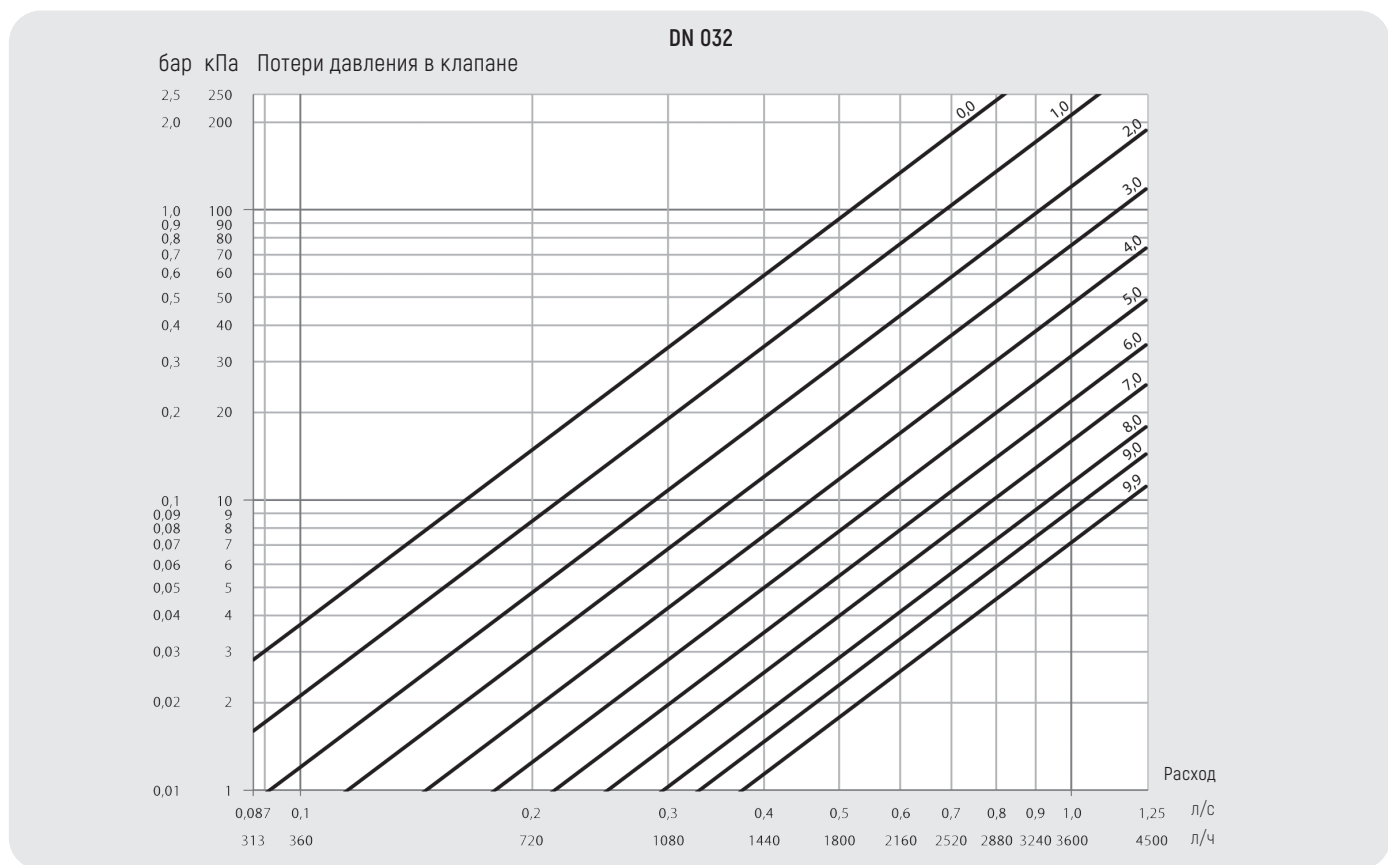
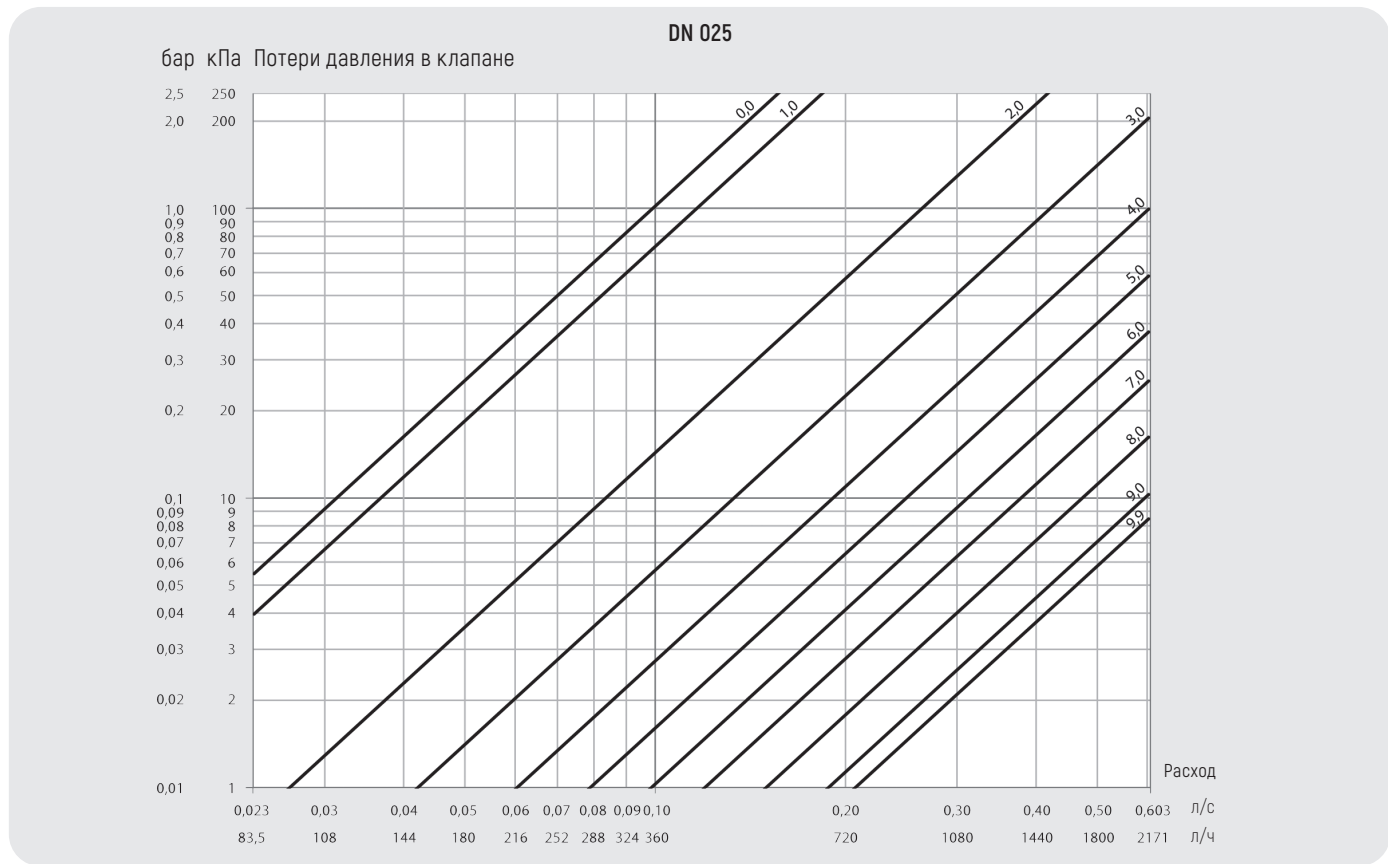
ГАБАРИТНЫЕ РАЗМЕРЫ (мм)

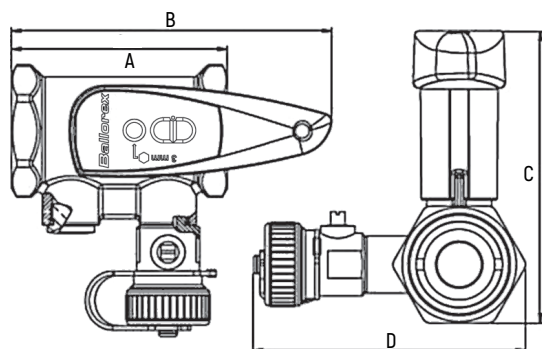
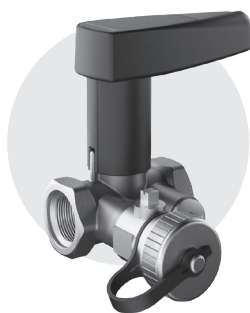
Артикул	A	B	C	D
435 60000-001003	76	103	75	58
445 60000-001003	78	106	75	64
455 60000-001003	82	113	75	76
465 60000-001003	109	165	121	89

НАСТРОЙКА БАЛАНСИРОВОЧНОГО КЛАПАНА БРОЕН В ШЕСТИГРАННЫМ КЛЮЧОМ

DN клапана	Размер шестигранного ключа
15-25	3 мм
32-50	5 мм





**Предназначение:**

Клапан БРОЕН Basic предназначен для работы в системах водяного отопления, тепло- и холодоснабжения с водным раствором этилен – или пропиленгликоля с концентрацией не более 50% в качестве запорного клапана на прямом трубопроводе и клапана-партнера для регулятора перепада давления БРОЕН DP, который устраняет неприятные шумовые эффекты, вызванные высоким перепадом давления на термостатических радиаторных клапанах, двухходовых клапанах и других элементах системы. Используется для двустороннего движения потока, имеет встроенный дренажный кран.

Применение:

- системы теплоснабжения вентиляционных приточных установок;
- одно- и двухтрубные системы отопления с радиаторными терморегуляторами;
- системы напольного отопления.

СПЕЦИФИКАЦИЯ МАТЕРИАЛОВ

Детали корпуса	Латунь
Шар	Латунь/Хром
Уплотнения	EPDM/PTFE
Дренажный кран	Латунь/Никель

ТЕХНИЧЕСКИЕ ХАРАКТЕРИСТИКИ

Максимальная температура	135 °C
Минимальная температура	-20 °C
Максимальное давление	PN 25
Рекомендуемый перепад давления	0,03...2,5 бар
Резьба	Внутренняя цилиндрическая

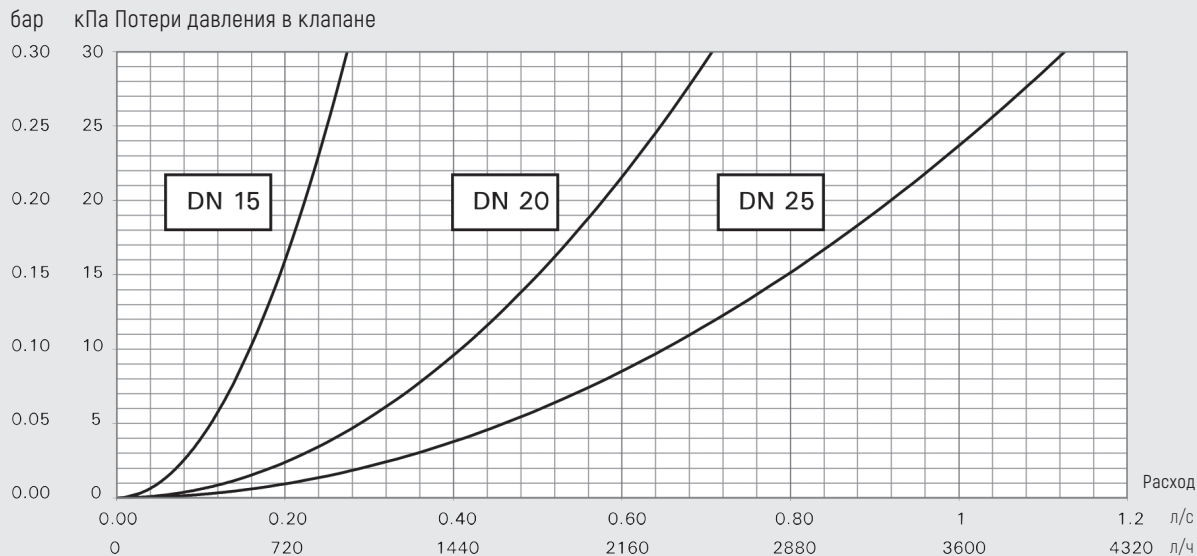
ТЕХНИЧЕСКИЕ ПАРАМЕТРЫ

Артикул	DN	Присоед.	Kvs клапана [м³/ч]
434 90000-001003	015	1/2"	1,80
444 90000-001003	020	3/4"	4,65
454 90000-001003	025	1"	7,40
464 90000-001003	032	1 3/4"	15,5
474 90000-001003	040	1 1/2"	25,7
484 90000-001003	050	2"	44,0

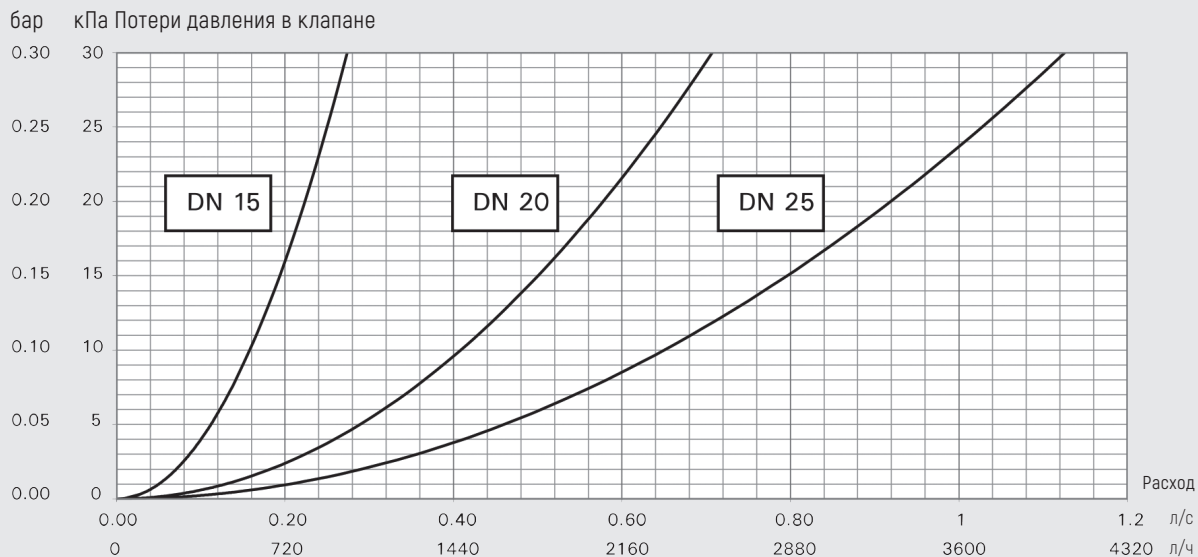
ГАБАРИТНЫЕ РАЗМЕРЫ (мм)

Артикул	A	B	C	D
434 90000-001003	57,6	103,2	88,9	83,2
444 90000-001003	63,2	106,0	94,2	89,2
454 90000-001003	75,6	112,2	102,4	95,2
464 90000-001003	89,0	165,0	137,0	103,0
474 90000-001003	98,0	170,0	144,0	109,0
484 90000-001003	119,0	180,0	159,0	121,0

DN 015-025



DN 032-050



БРОЕН DP

ДИНАМИЧЕСКИЕ (АВТОМАТИЧЕСКИЕ) БАЛАНСИРОВОЧНЫЕ КЛАПАНЫ

DN 015-050
резьба/резьба**БРОЕН**
СДЕЛАНО В РОССИИ**СПЕЦИФИКАЦИЯ МАТЕРИАЛОВ**

Детали корпуса	Латунь
Уплотнения	EPDM
Мембрана	EPDM

ТЕХНИЧЕСКИЕ ХАРАКТЕРИСТИКИ

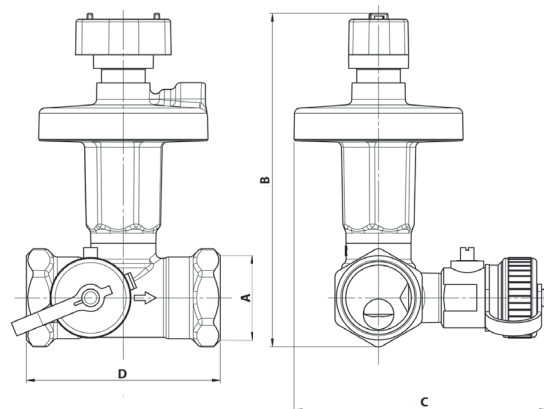
Максимальная температура	120 °С (135 °С кратковременно)
Минимальная температура	-20 °С
Максимальное давление	PN 25
Резьба	Цилиндрическая
Δ P max	2,5 бар

ТЕХНИЧЕСКИЕ ПАРАМЕТРЫ

Артикул	DN	Присоед.	Kvs клапана (м ³ /ч)	Поддерживаемый перепад давления (кПа)
43550010-021003	015	G 1/2"	1,6	5-25
44550010-021003	020	G 3/4"	2,5	5-25
45550010-021003	025	G 1"	4	5-25
46550010-021003	032	G 1 1/4"	6,3	5-25
47550010-021003	040	G 1 3/4"	10	5-25
98550010-021003	050	G 2"	20	5-25
43550030-021003	015	G 1/2"	1,6	20-40
44550030-021003	020	G 3/4"	2,5	20-40
45550030-021003	025	G 1"	4	20-40
46550030-021003	032	G 1 1/4"	6,3	20-40
47550030-021003	040	G 1 3/4"	10	20-40
98550030-021003	050	G 2"	20	20-40
47550060-021003	040	G 1 3/4"	10	35-75
48550060-021003	050	G 2"	20	35-75
98550080-021003	050	G 2"	20	60-100

ГАБАРИТНЫЕ РАЗМЕРЫ (мм)

Артикул	A	B	C	D
43550010-021003	G 1/2"	116	91,5	61
44550010-021003	G 3/4"	122	93	71
45550010-021003	G 1"	165	95	80
46550010-021003	G 1 1/4"	245	96,2	89
47550010-021003	G 1 3/4"	250	98,3	94
98550010-021003	G 2"	277	111	101
43550030-021003	G 1/2"	116	91,5	61
44550030-021003	G 3/4"	122	93	71
45550030-021003	G 1"	165	95	80
46550030-021003	G 1 1/4"	245	96,2	89
47550030-021003	G 1 3/4"	250	98,3	94
98550030-021003	G 2"	277	111	101
47550060-021003	G 1 3/4"	250	98,3	94
48550060-021003	G 2"	277	111	101
98550080-021003	G 2"	277	111	101

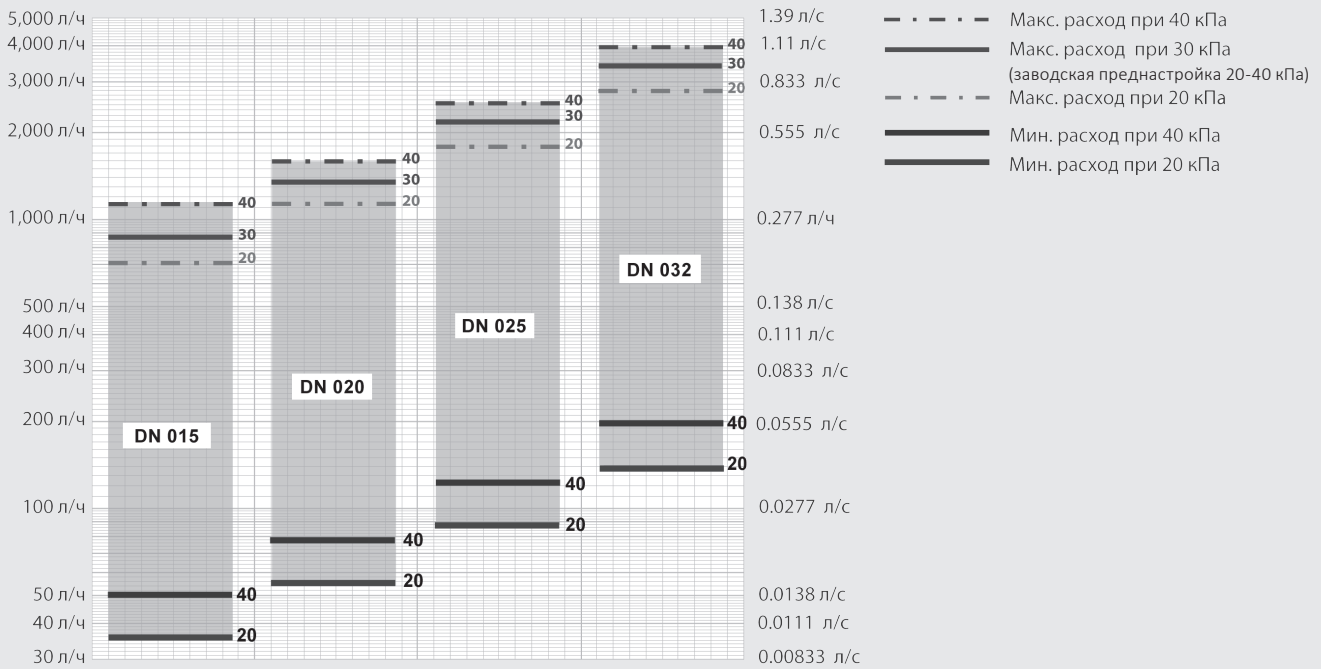
**Предназначение:**

Клапаны БРОЕН DP предназначены для работы в системах теплоснабжения вентиляционных приточных установок, в двухтрубных системах водяного отопления с радиаторными терморегуляторами, систем напольного отопления, тепло- и холо-доснабжения с водным раствором этилен - или пропиленгликоля с концентрацией не более 50%. Устанавливаются на обратном трубопроводе в паре с балансировочным клапаном-партнером БРОЕН, имеющим дренажный кран: BASIC, V, FODRV. Клапан БРОЕН DP является регулятором перепада давления, который может применяться в системах, где требуется поддерживать постоянный перепад давления, в определенной ее части. Клапан БРОЕН DP устраняет неприятные шумовые эффекты, вызванные высоким перепадом давления на термостатических радиаторных клапанах, двухходовых клапанах и других элементах системы.

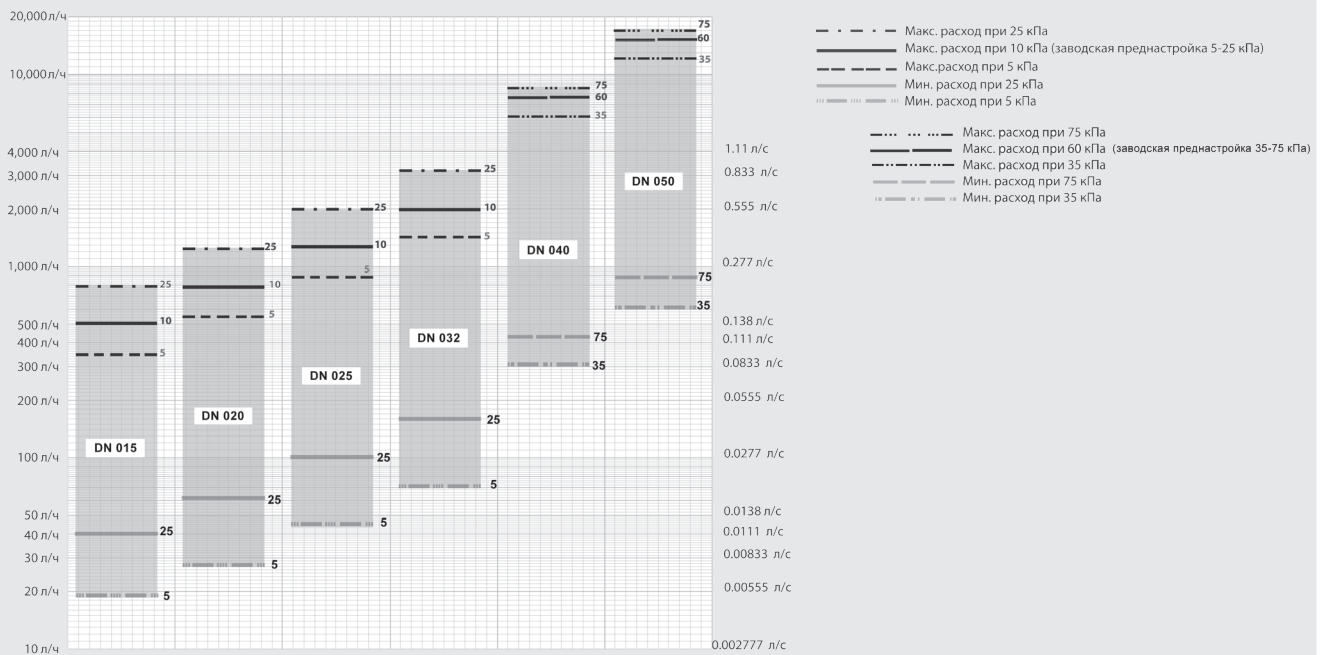
Особенности:

- широкий диапазон настройки для различных областей применения: 5– 25 кПа, 20 – 40 кПа, 35 – 75 кПа, 60 – 100 кПа;
- постоянное поддержание заданного перепада давления независимо от колебаний давления в системе;
- устранение возможности шума на термостатических клапанах;
- возможность перекрытия при сохранении настройки;
- возможность дренажа;
- установка возможна непосредственно после или перед отводом;
- компактный дизайн;
- прочная конструкция, класс давления PN 25;
- простой ввод в эксплуатацию;
- работает без подвода дополнительной энергии;
- точная настройка расхода при установке совместно с БРОЕН FODRV или БРОЕН V

DN 015-032, настройка 20-40 кПа



DN 015-032, настройка 5-25 кПа, DN 040-050, настройка 35-75 кПа

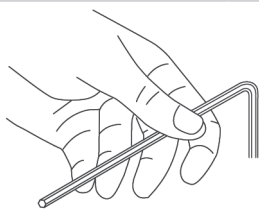




Для того, чтобы настроить клапан БРОЕН DP вращайте шестигранный ключ против часовой стрелки до упора. Это положение является нулевым и пружина полностью расслаблена. Вращайте шестигранный ключ по часовой стрелке на требуемое количество оборотов для достижения заданной настройки перепада давления ΔP .

НАСТРОЙКА КЛАПАНА

16DN 015-05017		DN 015-020		DN 025-032		DN 040-050		DN 040-050		DN 050	
185-25 кПа		20-40 кПа		20-40 кПа		20-40 кПа		35-75 кПа		60-100 кПа	
Кол-во оборотов	ΔP , кПа	Кол-во оборотов	ΔP , кПа	Кол-во оборотов	ΔP , кПа	Кол-во оборотов	ΔP , кПа	Кол-во оборотов	ΔP , кПа	Кол-во оборотов	ΔP , кПа
0	5	0	20	0	20	0	20	0	35	0	60
1	6	1	21	1	22	1	21	1	37	1	62
2	7	2	22	2	24	2	22	2	39	2	64
3	8	3	24	3	26	3	23	3	41	3	66
4	9	4	25	4	28	4	24	4	43	4	68
5	10	5	26	5	30	5	25	5	45	5	70
6	11	6	27	6	32	6	26	6	47	6	72
7	12	7	29	7	34	7	27	7	49	7	74
8	13	8	30	8	36	8	28	8	51	8	76
9	14	9	31	9	38	9	29	9	53	9	78
10	15	10	33	10	40	10	30	10	55	10	80
11	16	11	34	-	-	11	31	11	57	11	82
12	17	12	35	-	-	12	32	12	59	12	84
13	18	13	37	-	-	13	33	13	61	13	86
14	19	14	38	-	-	14	34	14	63	14	88
15	20	15	39	-	-	15	35	15	65	15	90
16	21	16	40	-	-	16	36	16	67	16	92
17	22	-	-	-	-	17	37	17	69	17	94
18	23	-	-	-	-	18	38	18	71	18	96
19	24	-	-	-	-	19	39	19	73	19	98
20	25	-	-	-	-	20	40	20	75	20	100

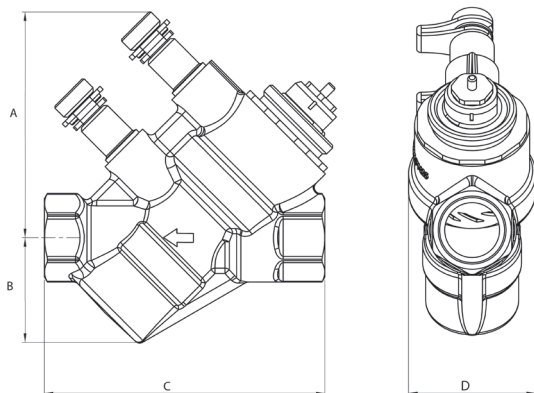
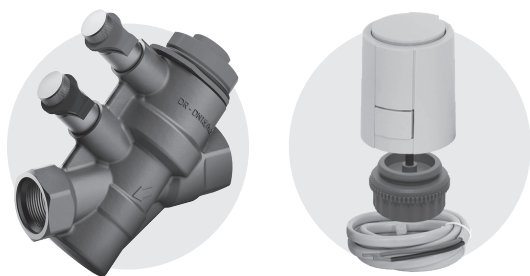


Размер шестигранного ключа

4 mm

ЗАВОДСКИЕ ПРЕДНАСТРОЙКИ

Для клапанов с диапазоном регулирования 5-25 кПа	10 кПа
Для клапанов с диапазоном регулирования 20-40 кПа	30 кПа
Для клапанов с диапазоном регулирования 35-75 кПа	60 кПа
Для клапанов с диапазоном регулирования 60-100 кПа	80 кПа



Предназначение:

Комбинированный балансировочный клапан БРОЕН Dynamic со встроенным соплом VENTURI выполняет функцию автоматического ограничителя расхода, а при установке на него управляющего электропривода дополнительно реализует функцию регулирующего клапана. Предназначен для работы в системах тепло-снабжения вентиляционных приточных установок, системах напольного отопления, а также одноструйных системах тепло- и холодоснабжения с водой или водным раствором этилен - или пропиленгликоля с концентрацией не более 50%.

Особенности:

- автоматическая балансировка;
- точное измерение расхода за счет встроенного сопла Вентури;
- авторитет всегда 100%;
- установка в любом положении и непосредственно до и после отводов;
- простой подбор необходимого клапана;
- простая промывка корпуса клапана;
- цветовая маркировка картриджей для простой идентификации;
- возможен частичный ввод системы в работу и изменение системы в дальнейшем, не меняя настройки на потребителях.

СПЕЦИФИКАЦИЯ МАТЕРИАЛОВ

Детали корпуса	Латунь DR CW602N CuZn36Pb2As
Картридж	Полисульфон PPS
Уплотнения	EPDM
Мембрана	EPDM

ТЕХНИЧЕСКИЕ ХАРАКТЕРИСТИКИ

Максимальная температура	120 °C
Минимальная температура	-20 °C
Максимальное давление	PN 25
Резьба	Цилиндрическая
Допустимый перепад давления на клапане	0,03-4,0 бар (для расходов < макс., требуется меньший ΔP)

ТЕХНИЧЕСКИЕ ПАРАМЕТРЫ

Артикул	DN	Исполнение	Присоед.	Kvm*	Рекомендуемый расход (л/ч) [ΔPsignal=3-30кПа]
4360000 L-000001	015	DN 015L	Rp1/2"xRp1/2"	0,23	36-118
4360000 S-000001	015	DN 015S	Rp1/2"xRp1/2"	0,78	90-450
4360000 H-000001	015	DN 015H	Rp1/2"xRp1/2"	2,5	300-1400
4460000 S-000001	020	DN 020S	Rp3/4"xRp3/4"	1,9	320-882
4460000H-000001	020	DN 020H	Rp3/4"xRp3/4"	4,7	835-2221
4560000S-000001	025	DN 025S	Rp1"xRp1"	5,05	865-2340
4560000H-000001	025	DN 025H	Rp1"xRp1"	8,25	1750-3330
4660000H-000001	032	DN 032H	Rp 11/4"xRp11/4"	8,35	1910-4400

ПРИМЕЧАНИЯ

- * Kvm значение соотносится с потерями давления между точками измерения и может использоваться только для измерения расхода при вводе в эксплуатацию.
- Клапан в сборе (корпус, картридж, ключ преднастройки)

ГАБАРИТНЫЕ РАЗМЕРЫ (мм)

Артикул	A	B	C	D
4360000 L-000001	76	35	95	44
4360000 S-000001	76	35	95	44
4360000 H-000001	76	35	95	44
4460000 S-000001	83	49	120	55
4460000H-000001	83	49	120	55
4560000S-000001	81	56	127	71
4560000H-000001	81	56	127	71
4660000H-000001	87	72	154	82

ТЕХНИЧЕСКИЕ ХАРАКТЕРИСТИКИ ПРИВОДОВ

Тип	Артикул	Напряжение	Потребляемая мощность	Время открытия/закрытия
2-х позиционный	43600012-000009	230 В AC/DC	1,8 Вт	3 мин
2-х позиционный	43600013-000009	24 В AC/DC	1,8 Вт	3 мин
Аналоговый 0-10 DC	43600011-000009	24 В AC	2 Вт	30 с/мм

Осевое усилие: 100Н +/- 5%

Температура окружающей среды: 0...+60 °C

Степень защиты: IP54

БРОЕН DYNAMIC

КОМБИНИРОВАННЫЕ ДИНАМИЧЕСКИЕ (АВТОМАТИЧЕСКИЕ) БАЛАНСИРОВОЧНЫЕ КЛАПАНЫ

DN 040-050
резьба/резьба**БРОЕН**
СДЕЛАНО В РОССИИ**СПЕЦИФИКАЦИЯ МАТЕРИАЛОВ**

Детали корпуса	Латунь DR CW602N CuZn36Pb2As
Картридж	Полисульфон PPS
Уплотнения	EPDM
Мембрана	EPDM

ТЕХНИЧЕСКИЕ ХАРАКТЕРИСТИКИ

Максимальная температура	120 °С
Минимальная температура	-20 °С
Максимальное давление	PN 25
Резьба	Цилиндрическая
Допустимый перепад давления на клапане	0,03-4,0 бар (для расходов < макс., требуется меньший ΔP)

ТЕХНИЧЕСКИЕ ПАРАМЕТРЫ

Артикул	DN	Исполнение	Присоединение	Kvm*	Рекомендуемый расход (л/ч) [ΔPsignal=3-30кПа]
4760000S-000001	040	DN 040S	Rp11/2"xRp11/2"	17,5	3670-7560
4860000H-000001	050	DN 050H	Rp2"xRp2"	29,5	5180-12600

ПРИМЕЧАНИЯ

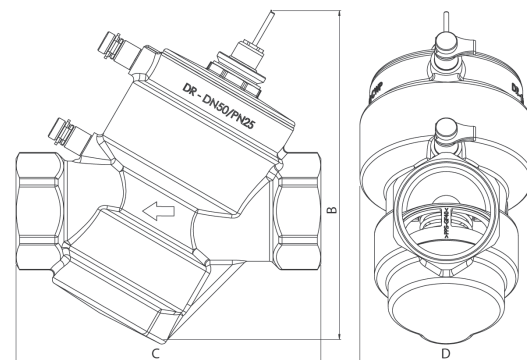
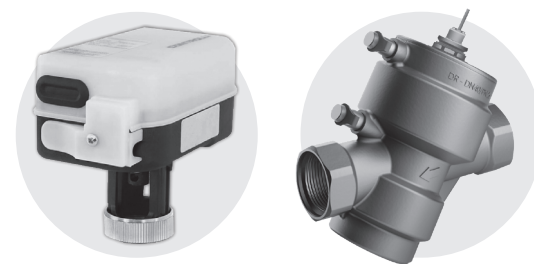
- * Kvm значение соотносится с потерями давления между точками измерения и может использоваться только для измерения расхода при вводе в эксплуатацию.
- Клапан в сборе (корпус, картридж, ключ преднастройки)

ГАБАРИТНЫЕ РАЗМЕРЫ (мм)

Артикул	B	C	D
4760000H-000001	212	189,5	109,5
4860000H-000001	210	195	110,5

ТЕХНИЧЕСКИЕ ХАРАКТЕРИСТИКИ ПРИВОДОВ

Тип	Артикулы	Напряжение	Потребляемая мощность	Время открытия/закрытия
2-х позиционный	80597.0115	230В AC	1,1 Вт	11,5 с/мм
2-х позиционный	80597.0114	24В AC	2,2 Вт	11,5 с/мм
Аналоговый 2-10В DC	80597.0113	24В AC	3 Вт	11,5 с/мм

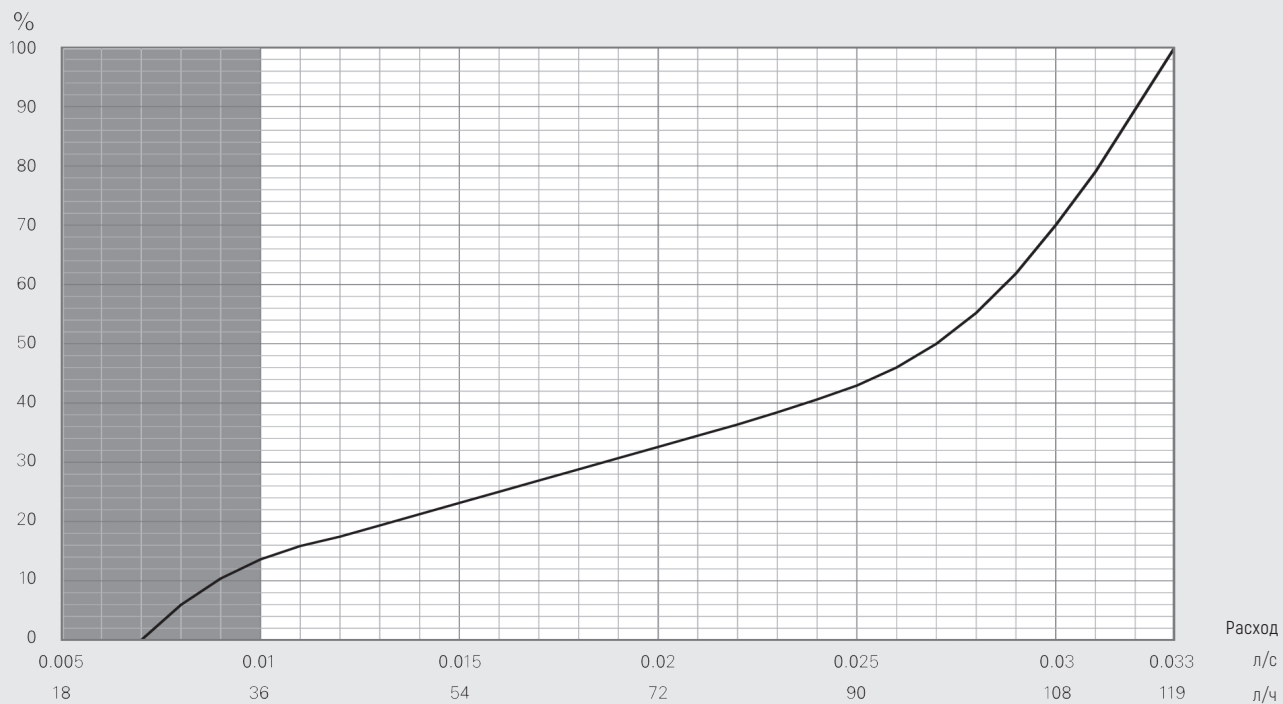
Осевое усилие: 300Н +/- 5%**Температура окружающей среды:** -5...+55 °С**Степень защиты:** IP43**Предназначение:**

Комбинированный балансировочный клапан БРОЕН Dynamic со встроенным соплом VENTURI выполняет функцию автоматического ограничителя расхода, а при установке на него управляющего электропривода дополнительно реализует функцию регулирующего клапана. Предназначен для работы в однотрубных системах отопления, а также системах тепло- и холодоснаб-жения с водой или водным раствором этилен - или пропиленгликоля с концентрацией не более 50%.

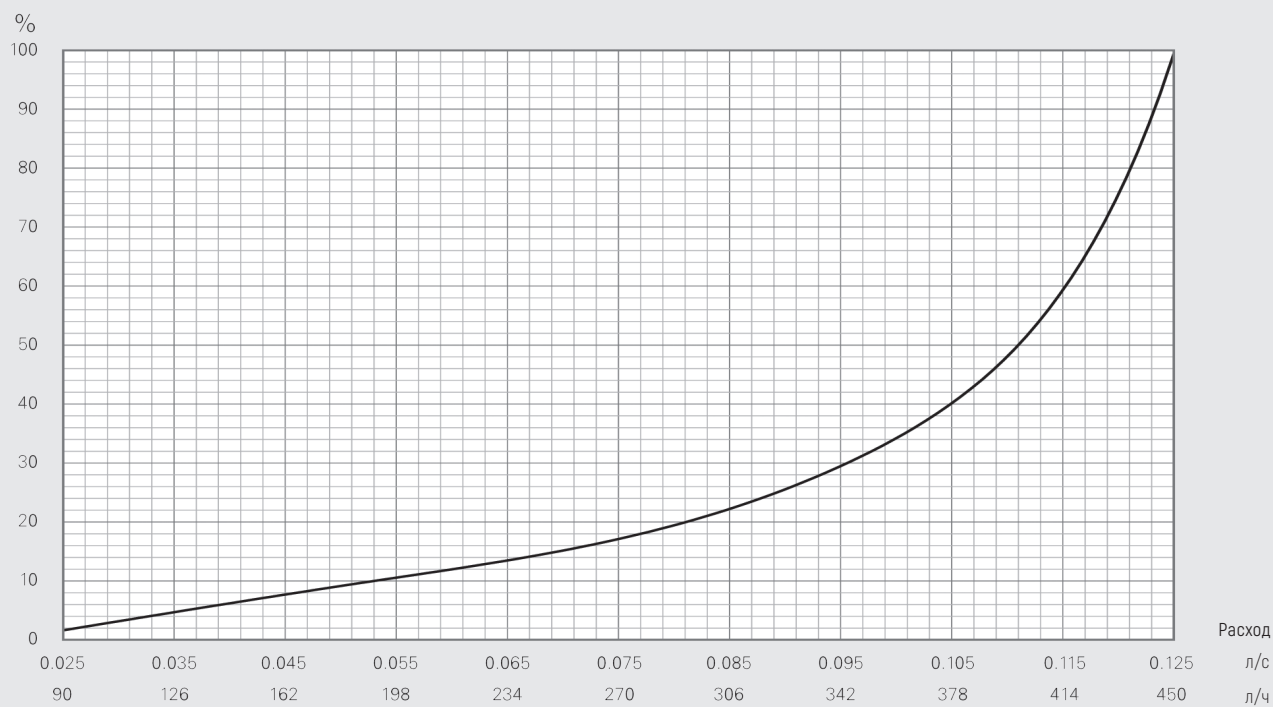
Особенности:

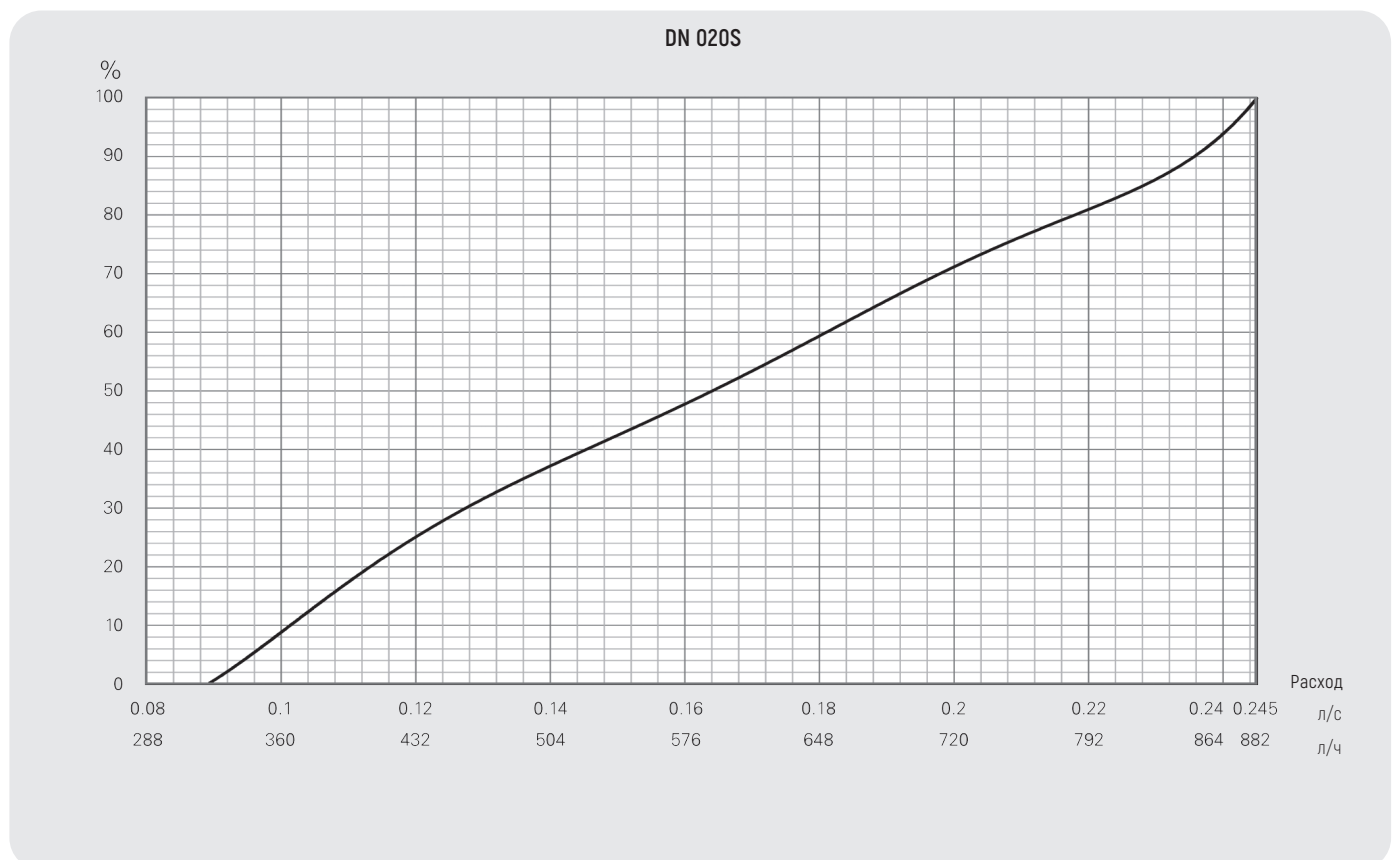
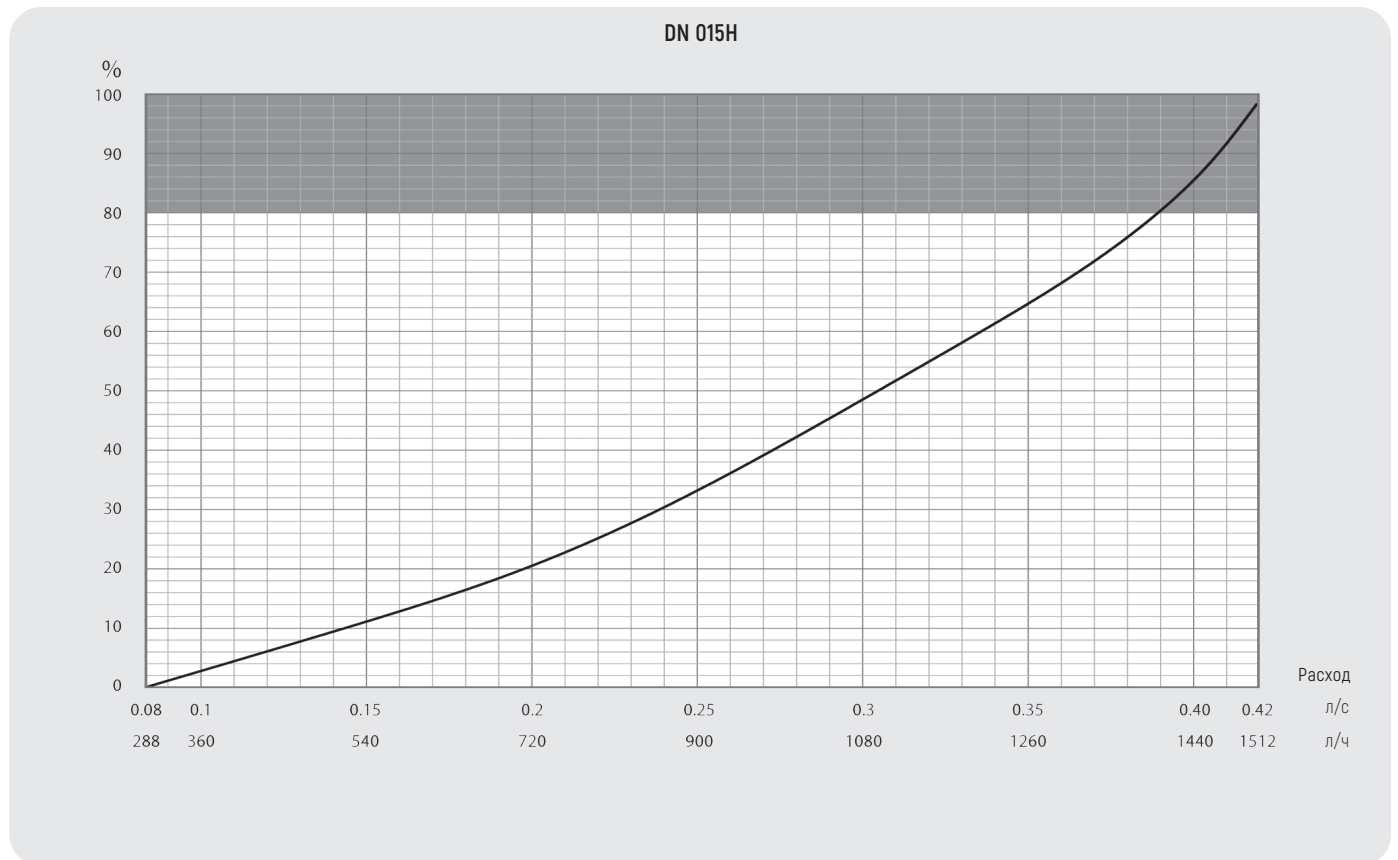
- автоматическая балансировка;
- точное измерение расхода за счет встроенного сопла Вентури;
- авторитет всегда 100%;
- установка в любом положении и непосредственно до и после отводов;
- простой подбор необходимого клапана;
- простая промывка корпуса клапана;
- цветовая маркировка картриджей для простой идентификации;
- возможен частичный ввод системы в работу и изменение системы в дальнейшем, не меняя настройки на потребителях.

DN 015L

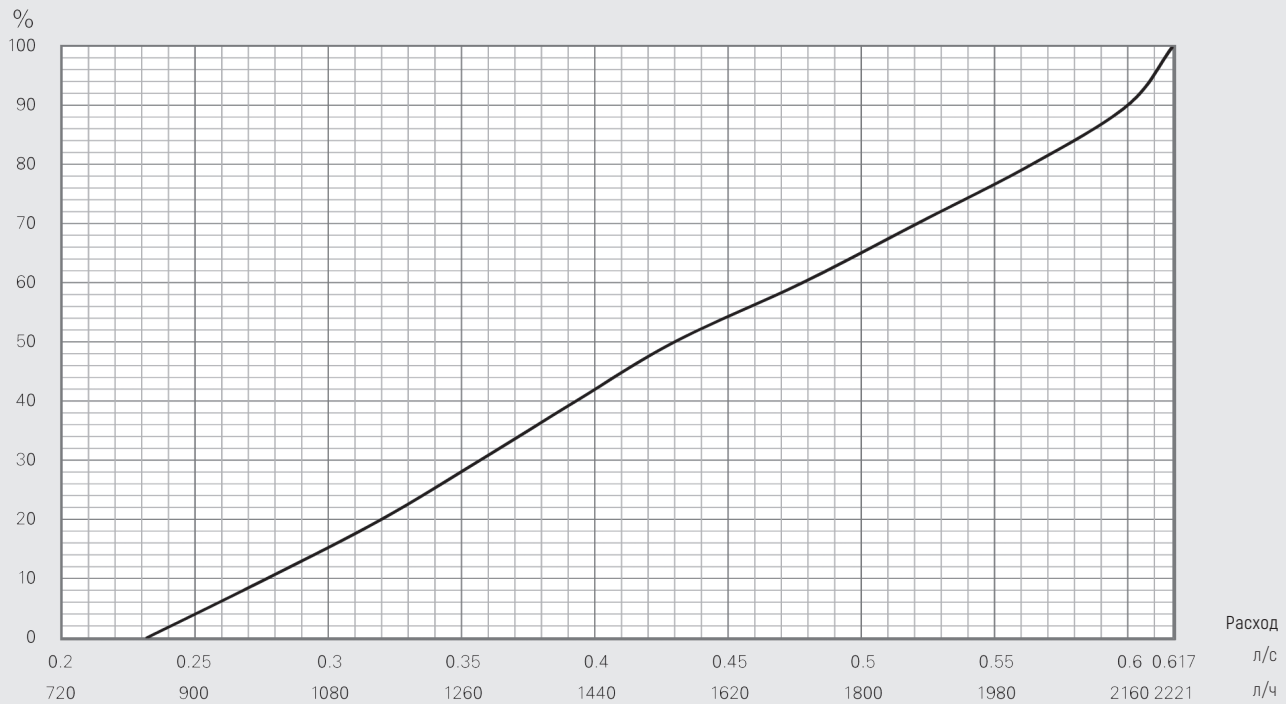


DN 015S

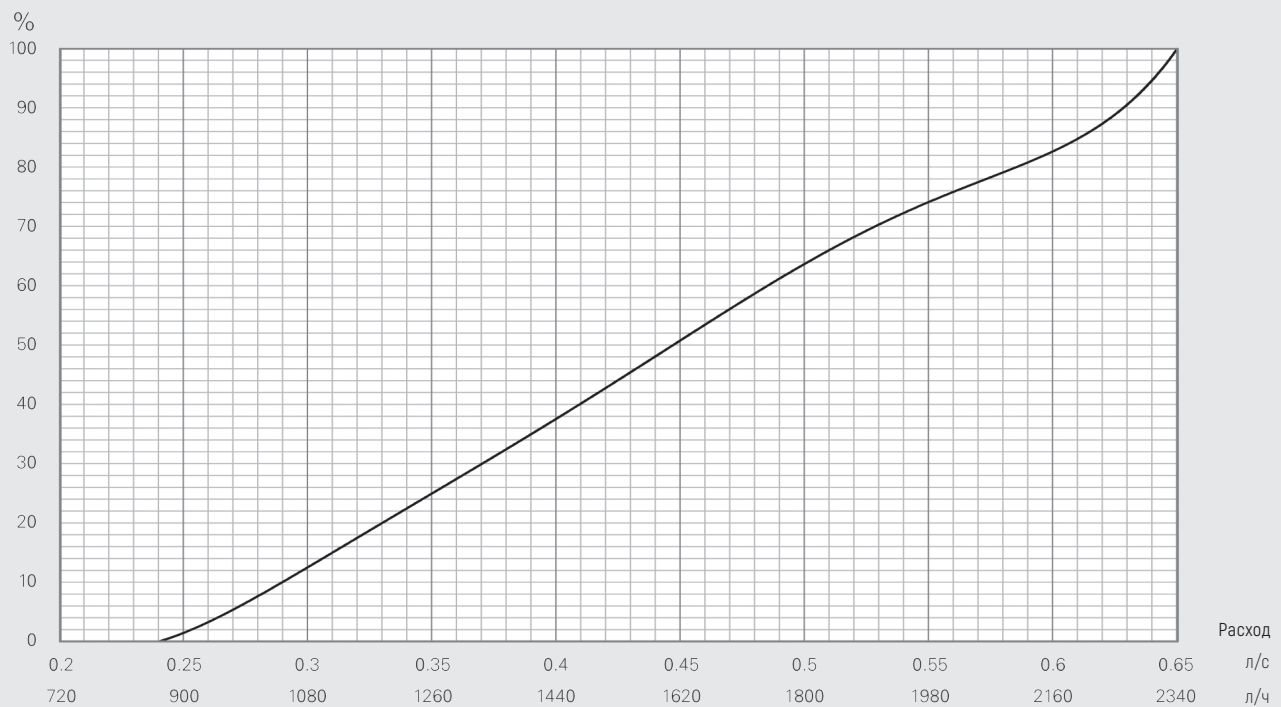




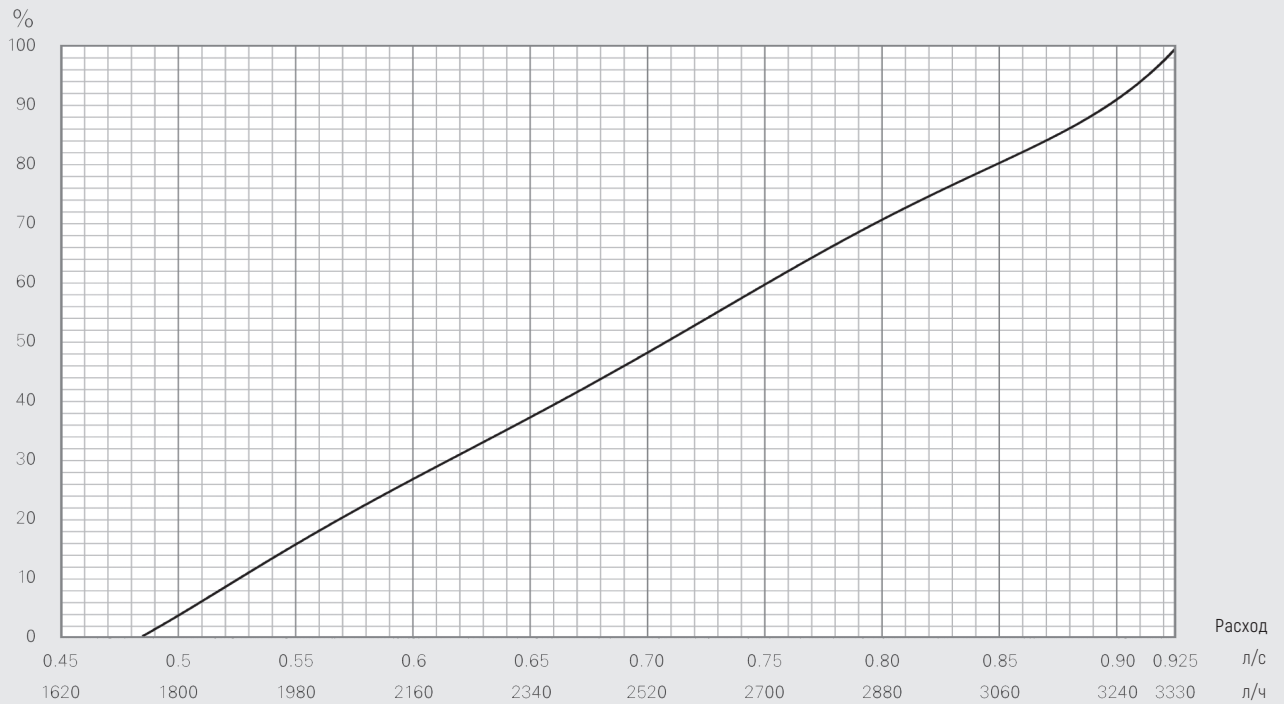
DN 020H



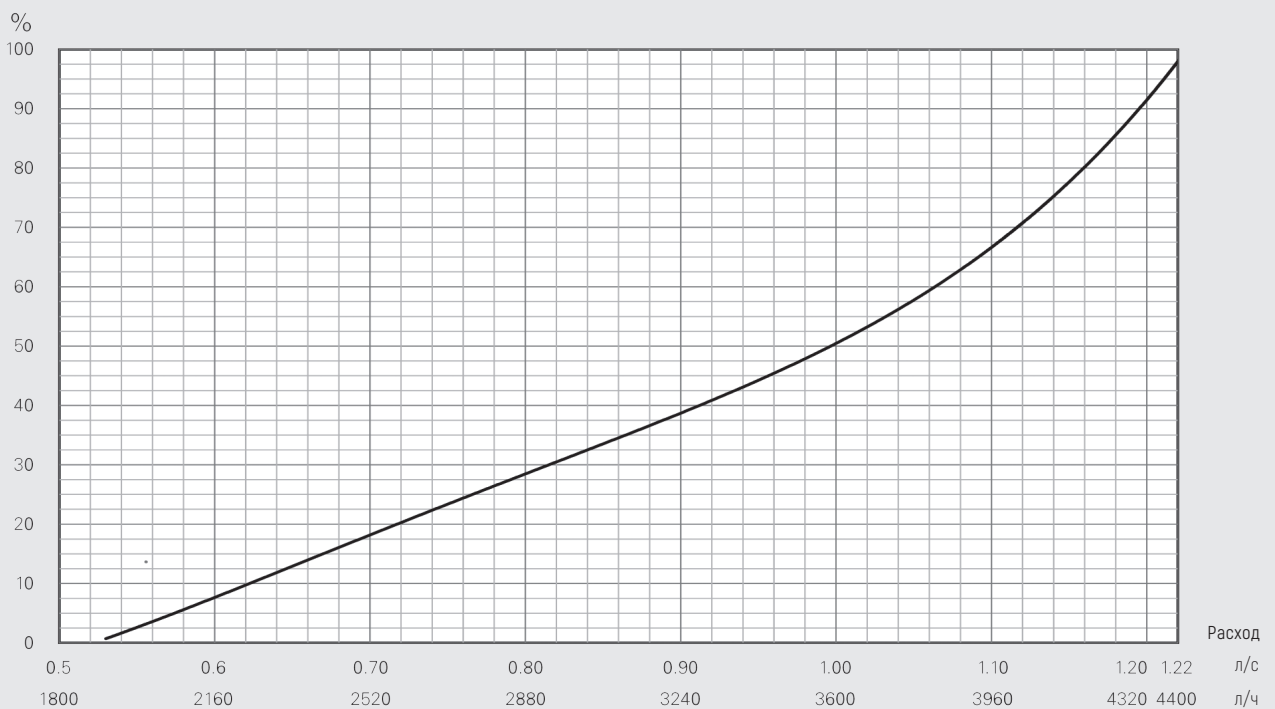
DN 025S



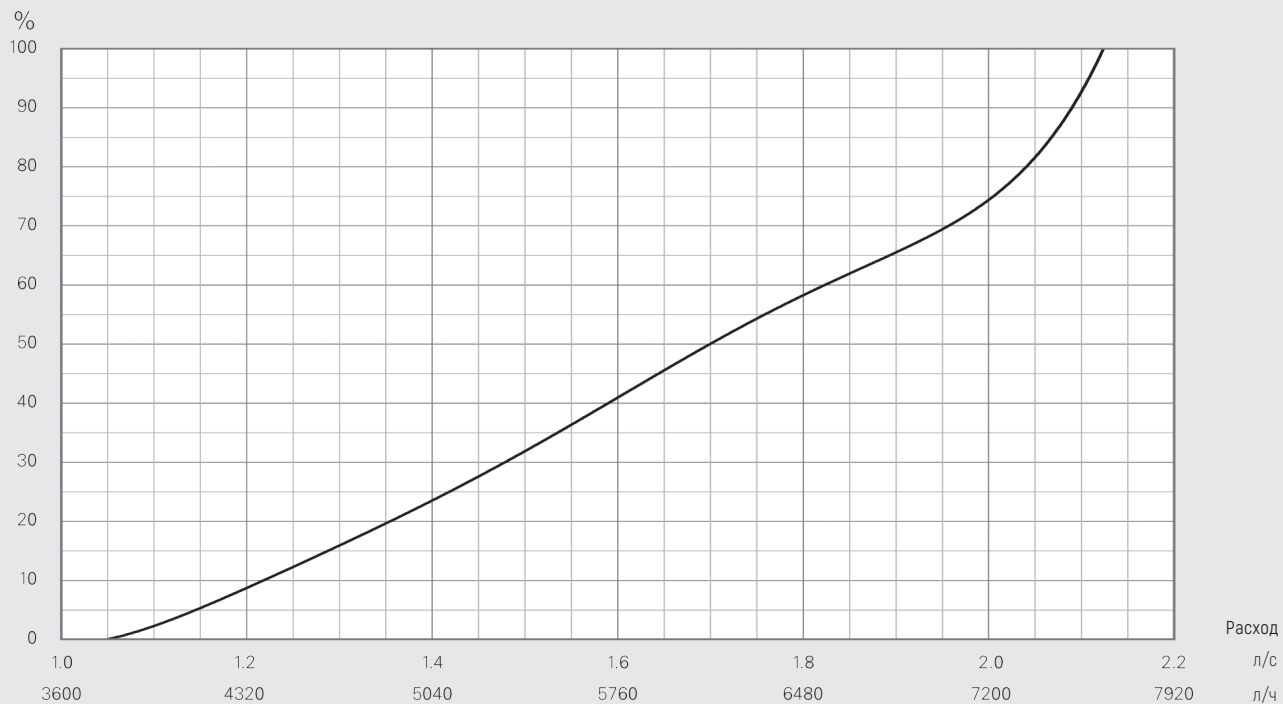
DN 025H



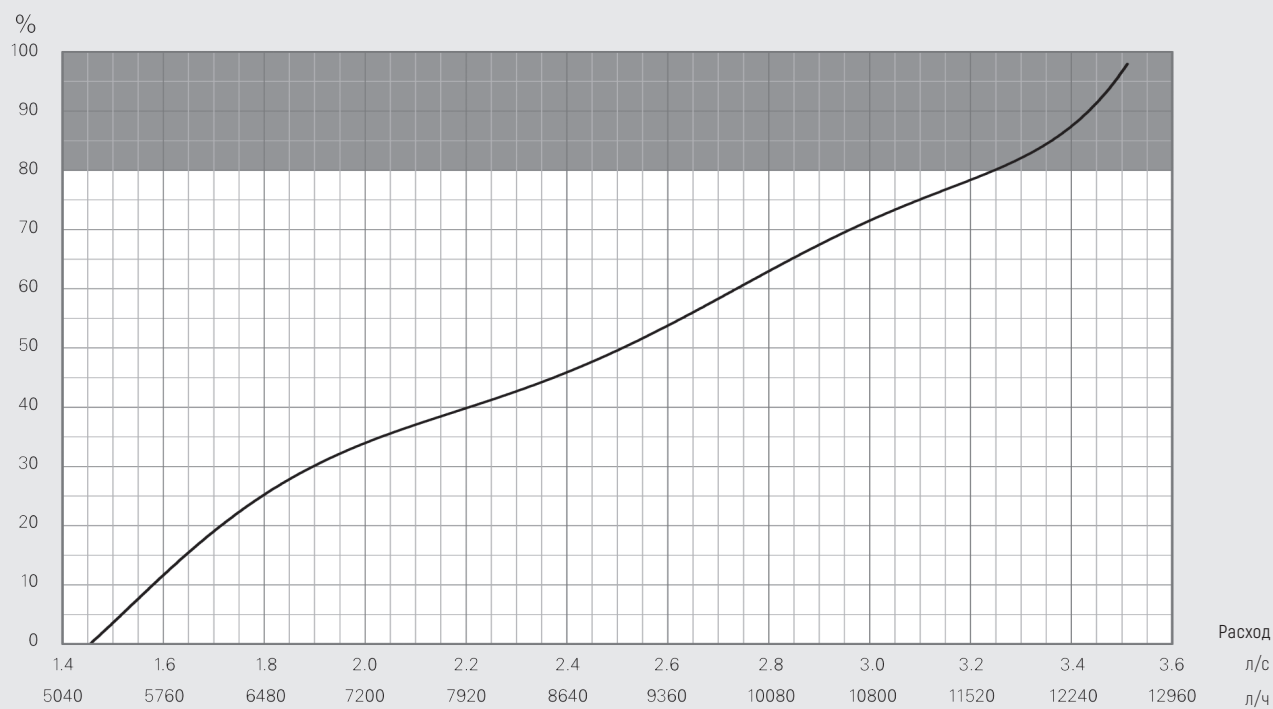
DN 032H



DN 040H



DN 050H



СПЕЦИФИКАЦИЯ МАТЕРИАЛОВ

Детали корпуса	Чугун
Внутренние детали	Нержавеющая сталь
Уплотнения	EPDM
Мембрана	Акрилонитрил-бутадиен каучук

ТЕХНИЧЕСКИЕ ХАРАКТЕРИСТИКИ

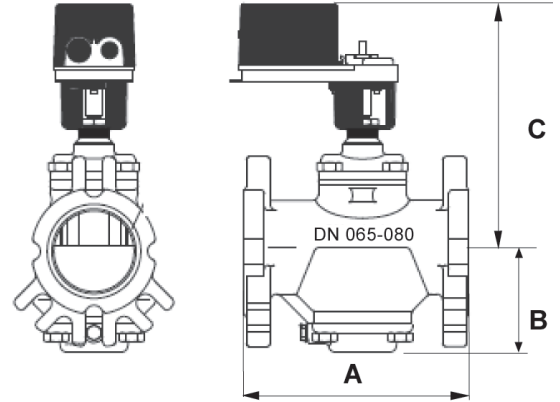
Максимальная температура	120 °С
Минимальная температура	-20 °С
Максимальное давление	PN 40
Присоединение	Фланцевое
Допустимый перепад давления на клапане	0,6-4,0 бар (для расходов < макс., требуется меньший ΔP)

ТЕХНИЧЕСКИЕ ПАРАМЕТРЫ

Артикул	DN	Исполнение	Kvm (м³ /ч)	Расход (л/ч)
99600000-653000	065	DN 065/80L	24,0	5310-15000
99600000-653100	065	DN 065/80S	39,5	9240-25700
99600000-653200	065	DN 065/80H	39,5	12800-35600
99600000-100410	080	DN 080/100L	58,3	12600-33800
99600000-100420	080	DN 080/100S	58,3	17000-51000
99600000-100430	080	DN 080/100H	89,0	13300-72700
99600000-150510	125	DN 125/150S	132,3	23300-83800
99600000-150520	125	DN 125/150H	132,3	25600-106000

ГАБАРИТНЫЕ РАЗМЕРЫ (мм)

Артикул	A	B	C
99600000-653000	224	95	246
99600000-653100	224	95	246
99600000-653200	224	95	246
99600000-100410	320	135	290
99600000-100420	320	135	290
99600000-100430	320	135	290
99600000-150510	320	135	290
99600000-150520	320	135	290



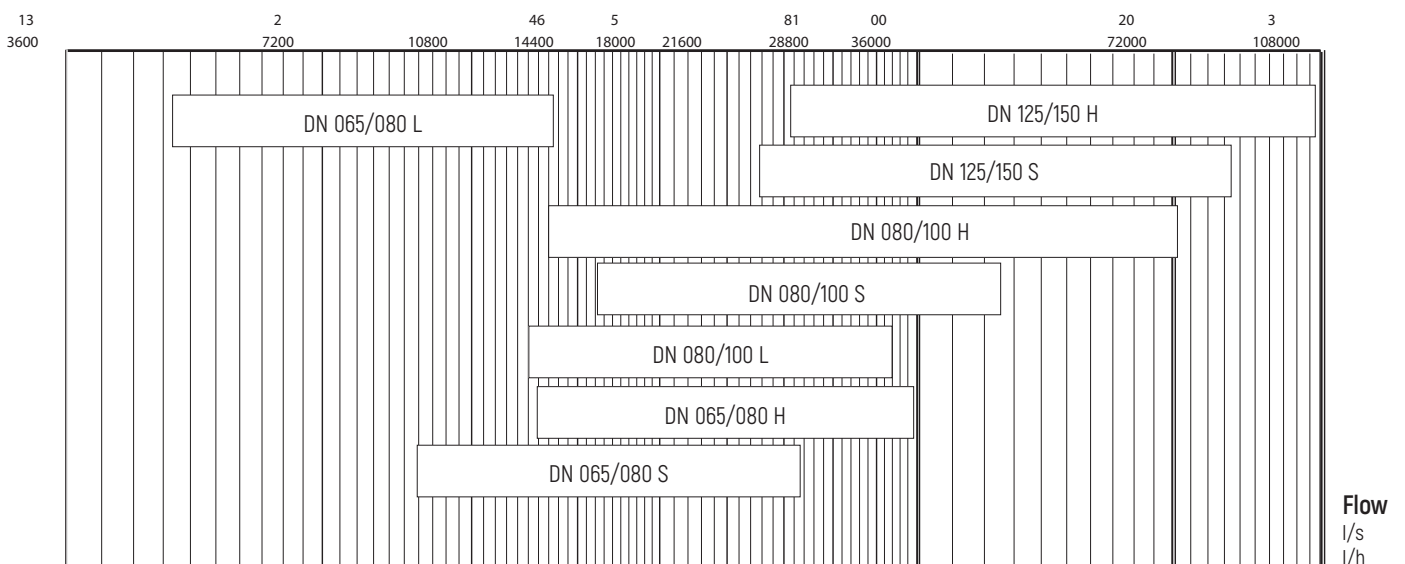
Предназначение:

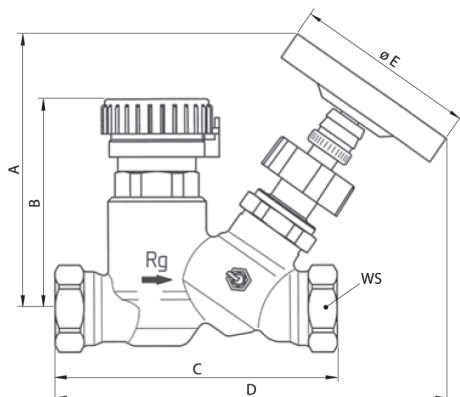
Комбинированный балансировочный клапан БРОЕН Dynamic со встроенным соплом VENTURI выполняет функцию автоматического ограничителя расхода, а при установке на него управляющего электропривода дополнительно реализует функцию регулирующего клапана. Предназначен для работы в однотрубных системах отопления, а также системах тепло- и холодоснабжения с водой или водным раствором этилен - или пропиленгликоля с концентрацией не более 50%.

Особенности:

- автоматическая балансировка;
- точное измерение расхода за счет встроенного сопла Вентури;
- всегда 100%;
- установка в любом положении и непосредственно до и после отводов;
- простой подбор необходимого клапана;
- простая промывка корпуса клапана;
- цветовая маркировка картриджей для простой идентификации;
- возможен частичный ввод системы в работу и изменение системы в дальнейшем, не меняя настройки на потребителях.

НОМОГРАММА ДЛЯ ОПРЕДЕЛЕНИЯ ТИПА РАЗМЕРА КЛАПАНА БРОЕН DYNAMIC DN 065-150:




Предназначение:

Клапан открывается, когда температура горячей воды в системе ГВС до клапана опускается ниже установленной, если температура воды превышает установленную температуру, клапан закрывается. Поток горячей воды в циркуляционном кольце ГВС останавливается до момента, пока температура в трубе не опустится ниже установленного значения, затем клапан вновь откроется и позволит горячей воде циркулировать. Настройка температуры производится при помощи красной оцифрованной рукоятки. Преднастройка расхода производится при помощи рукоятки черного цвета. Сначала нужно закрыть ее до конца, затем против часовой стрелки открывать. Настройка числа оборотов рассчитывается при помощи диаграммы.

Применение:

- системы горячего водоснабжения (ГВС).

СПЕЦИФИКАЦИЯ МАТЕРИАЛОВ

Детали корпуса	Бронза
Шток	Латунь
Уплотнения	EPDM
Термометр	Биметал

ТЕХНИЧЕСКИЕ ХАРАКТЕРИСТИКИ

Максимальная температура	120 °С
Минимальная температура	-20 °С
Максимальное давление	PN 10
Присоединение	Резьбовое
Точность регулирования	+/- 2 °С
Максимальный перепад давления на клапане	4 бара

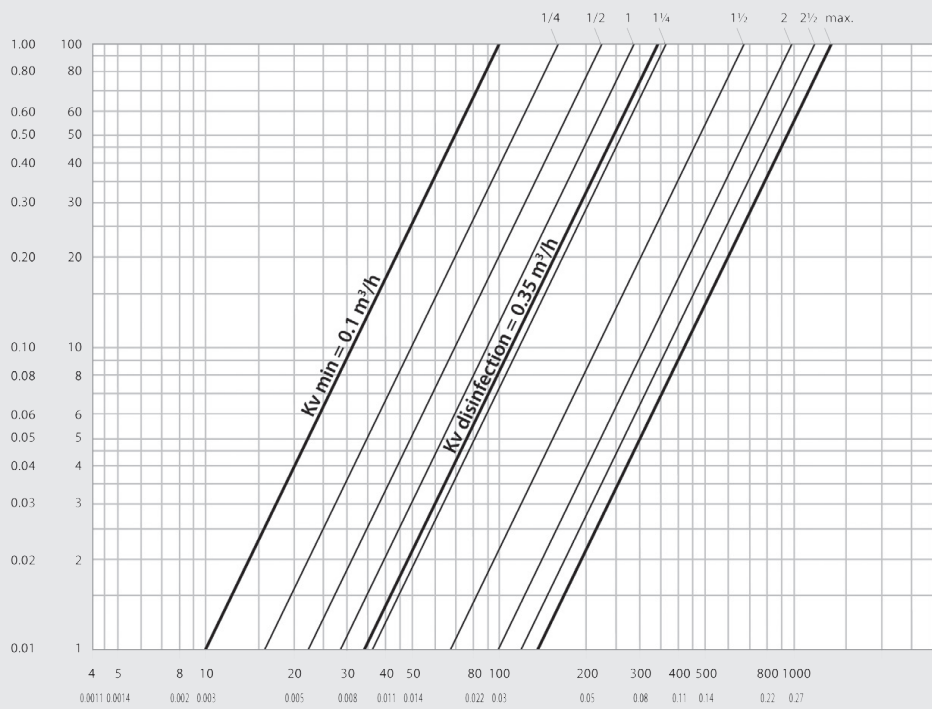
ТЕХНИЧЕСКИЕ ПАРАМЕТРЫ

Артикул	DN	Присоединение	Kvs (м ³ /ч)	Установка температуры (°С)
83530050-000008	015	1/2"	1,30	50-60
83530030-000008	015	1/2"	1,30	30-50
84530050-000008	020	3/4"	1,85	50-60
84530030-000008	020	3/4"	1,85	30-50
85530050-000008	025	1"	2,10	50-60

ГАБАРИТНЫЕ РАЗМЕРЫ (мм)

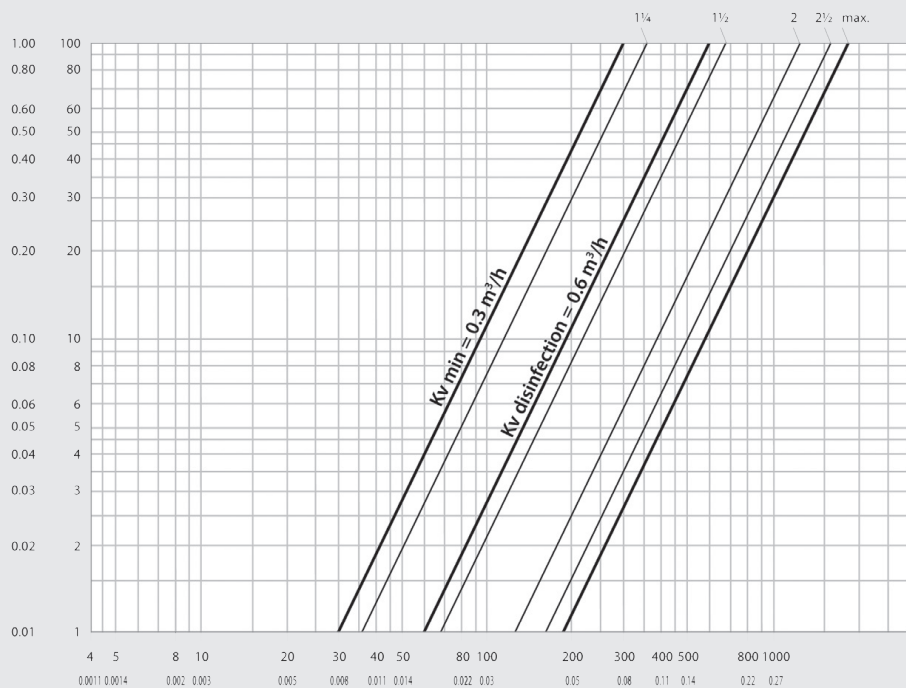
Артикул	A	B	C	D	E	WS
83530050-000008	57	75	98	136	63	27
83530030-000008	57	75	98	136	63	27
84530050-000008	57	75	125	147	63	34
84530030-000008	57	75	125	147	63	34
85530050-000008	57	75	136	150	63	42

DN 015



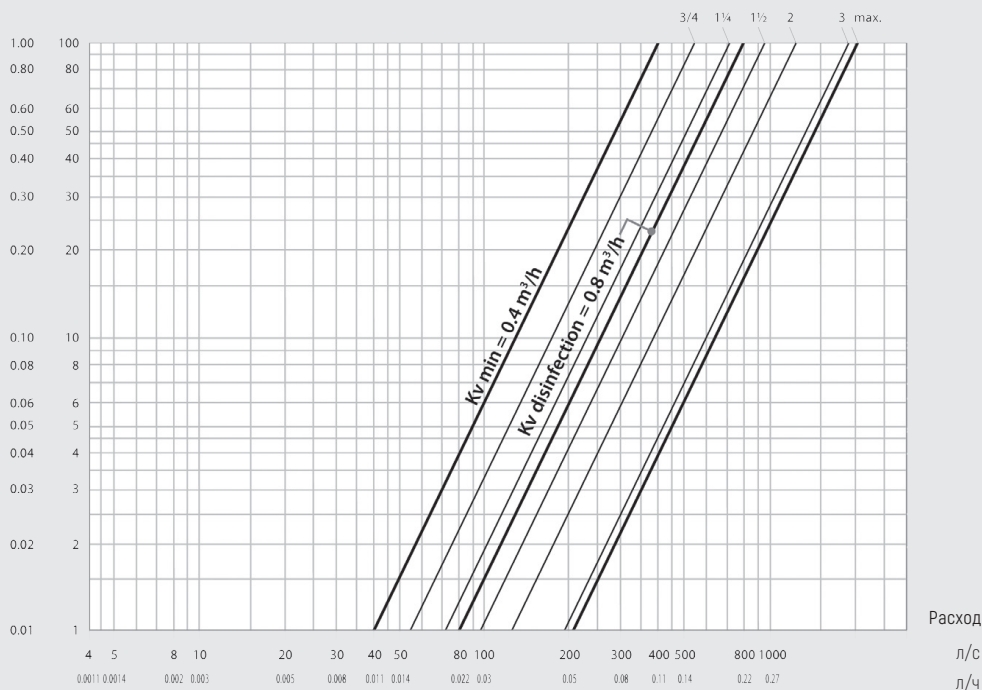
Расход
 л/с
 л/ч

DN 020



Расход
 л/с
 л/ч

DN 025



ИЗМЕРИТЕЛЬНЫЙ ПРИБОР БРОЕН T650

ДЛЯ БАЛАНСИРОВОЧНЫХ КЛАПАНОВ БРОЕН VENTURI

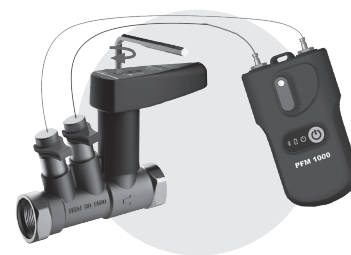
БРОЕН
СДЕЛАНО В РОССИИ

ТЕХНИЧЕСКИЕ ПАРАМЕТРЫ

Максимальное номинальное давление	1 000 кПа или 2 000 кПа
Макс. избыточное давление	120% от номинального давления
Погрешность, вызванная нелинейностью и гистерезисом	0,15% от диапазона номинального давления
Температурная погрешность	0,25% от диапазона
Температура рабочей среды	от -5 до +90 °С
Температура окружающего воздуха	от -5 до +50 °С
Температура хранения	от -5 до +50 °С
Беспроводная передача данных	Bluetooth Low Energy 5.0
Источник питания	Щелочные батареи батареи типа АА или аккумуляторы NiMH
Энергопотребление	Использование Bluetooth 20мА
Время работы	Макс. 45 часов
Обнуление измерения давления	Механическое с гидравлическим байпасом
Водонепроницаемость	IP65
Срок действия калибровки	24 месяца
Размеры (Д x Ш x Г)	180 x 80 x 52 мм
Масса	420 г

КОМПЛЕКТНОСТЬ ПОСТАВКИ

1	Электронно-вычислительное устройство с плечевым ремнем;
2	Две импульсные трубки для подключения электронно-вычислительного устройства к присоединительным ниппелям;
3	Два присоединительных ниппеля для подключения к клапану;
4	Чемодан для транспортировки и хранения;
5	Инструкция по эксплуатации.



Предназначение:

Измерительный прибор БРОЕН T650, предназначен для измерения перепада давлений, расхода теплоносителя, для проведения гидравлической балансировки систем отопления, охлаждения и ГВС.

Броен T650 отличается совершенно новым решением в данной серии приборов. Оснащен отделенным блоком измерений с беспроводной передачей данных на мобильную установку с операционной системой Android и iOS.

Приложение T650 в мобильной установке содержит стандартные функции для балансировки систем отопления со значительно увеличенным объемом памяти по сравнению с классическими механическими приборами.

По сравнению с предыдущим модельным рядом наших приборов объем клапанов не ограничен внутренней памятью прибора, но является составной частью базы данных в Вашей мобильной установке.

Особенности:

- Полностью дифференциальный датчик давления в блоке измерений с 24-битовой обработкой давления;
- Отдельный блок измерений;
- Цифровая компенсация температурных воздействий и нелинейности датчика давления;
- Приложение пользователя для мобильных установок с системой Android;
- Передача полученных в ходе измерений данных на приложение технологии Bluetooth Low Energy;
- Удобный пользовательский интерфейс;
- Коррекция расчета расхода незамерзающих жидкостей;
- Простой выбор балансировочного клапана по его изображению;
- Работа с проектами;
- Запись измеряемых величин – до 20 000 записей;
- Пользовательская ПК-программа с передачей данных (записи, проекты) в ПК;
- Эргономичная форма прибора;
- Защита IP65.

АКСЕССУАРЫ			
Изображение	Артикул	Размер	Описание
	41550042-000003	G 3/4"	Измерительный ниппель для установки на дренажный кран БРОЕН DP.
	41550025-000003	R 1/4", G 3/4" drain	COMBI DRAIN MAXI - дренажный кран с измерительным ниппелем. Т макс. = 120 °С. Может быть установлен непосредственно в трубопровод системы.
	43550040-000003	1 м., Ø 4 мм., G 1/16"	Импульсная трубка для БРОЕН DP.
	43500200-001003	DN 015 R 1/4"	Дренажный порт для установки в трубопровод системы, Kvs = 4,5.
	44500200-001003	DN 020 R 1/4"	
	45500200-001003	DN 025 R 1/4"	
	43500032-000003	M14x1	Измерительный высокотемпературный ниппель (до 150 °С). Для БРОЕН BALLOREX DN 015-050.
	43600005-000003	M30x1,5	Запорный колпачок для БРОЕН DYNAMIC.
	41550020-000003	M14x1 G 3/4" drain	COMBI DRAIN MIDI - дренажный кран с измерительным ниппелем. Для установки в БРОЕН BASIC, VARIO, VENTURI DN 015-050, VENTURI DN 065-200.
	43500030-000003	M14x1 R 3/8"	Измерительный ниппель с синим поводком. Для установки в БРОЕН BASIC, VARIO, VENTURI DN 015-050.
	43500031-000003	M14x1 R 3/8"	Измерительный ниппель с красным поводком. Для установки в БРОЕН BASIC, VARIO, VENTURI DN 015-050.
	41550010-000003	M14x1 G 3/4" drain	Дренажный кран. Для установки в измерительный порт БРОЕН BASIC, VARIO DN 015-050.

При отсутствии проектных значений предварительной настройки балансировочных клапанов или несоответствии фактических расходов в системе расчетным после настройки клапанов по проектным значениям, проводится гидравлическая увязка системы отопления методом пропорциональности.

Основа метода пропорциональности:

Все участки системы отопления балансируются в одинаковой пропорции относительно значения расчетного расхода. После настройки расхода на каждом клапане и регулирования производительности насоса можно обеспечить точно расчетный расход на всех потребителях.

Вводим коэффициент пропорциональности:

$$\lambda = \frac{\text{Фактический расход}}{\text{Расчетный расход}} \times 100\%$$

ПРИМЕЧАНИЕ:

- Используя расходомер для клапанов БРОЕН Venturi, Вы задаете только расчетный расход и тип подключаемого клапана. Значение λ вычисляется расходомером автоматически.

Подготовка:

- убедиться в правильной установке балансировочных клапанов;
- промыть систему и обезвоздушить/удалить воздух;
- прочистить фильтры-грязеуловители;
- произвести гидравлические испытания (опрессовку) системы;
- подготовить план-схему системы отопления с пронумерованными балансировочными клапанами;
- обеспечить работу насосов с постоянной производительностью во время проведения работ;
- временно снять все термостатические элементы с радиаторных терморегуляторов;
- взять в аренду или приобрести два расходомера;
- нанять двух специалистов и обеспечить их радиосвязью для проведения данных работ.

Будем рассматривать гидравлическую увязку системы типа «чиллер-фанкойл» с иерархией в четыре уровня.

Для настройки стояковой системы отопления метод будет аналогичным, только система будет иметь более простую иерархию в два уровня («главный» клапан на разводящей магистрали и клапаны на стояках), что существенно упростит задачу.

Реализация:

ВНИМАНИЕ: Перед настройкой все клапаны должны быть полностью открыты.

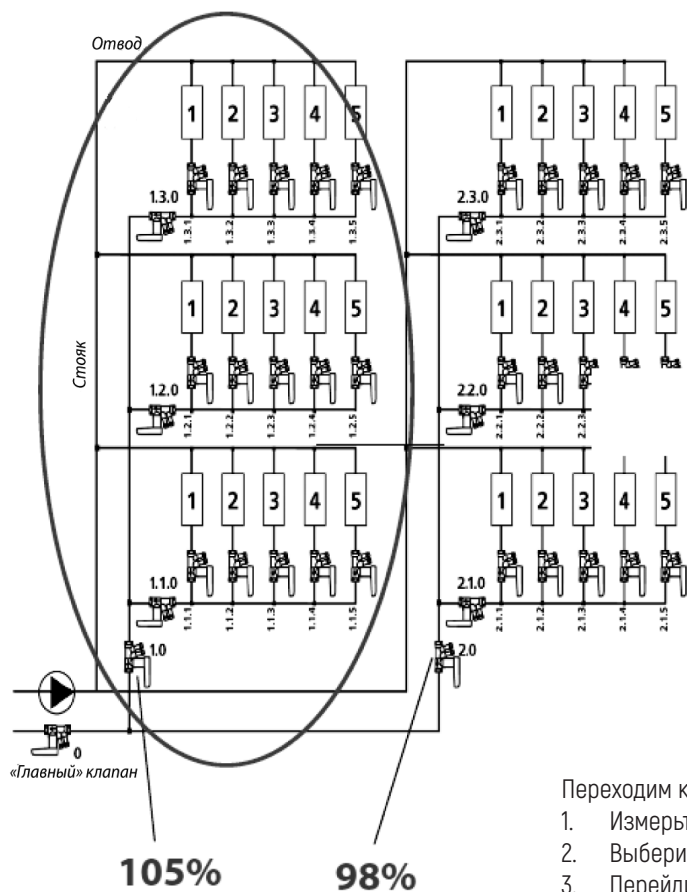
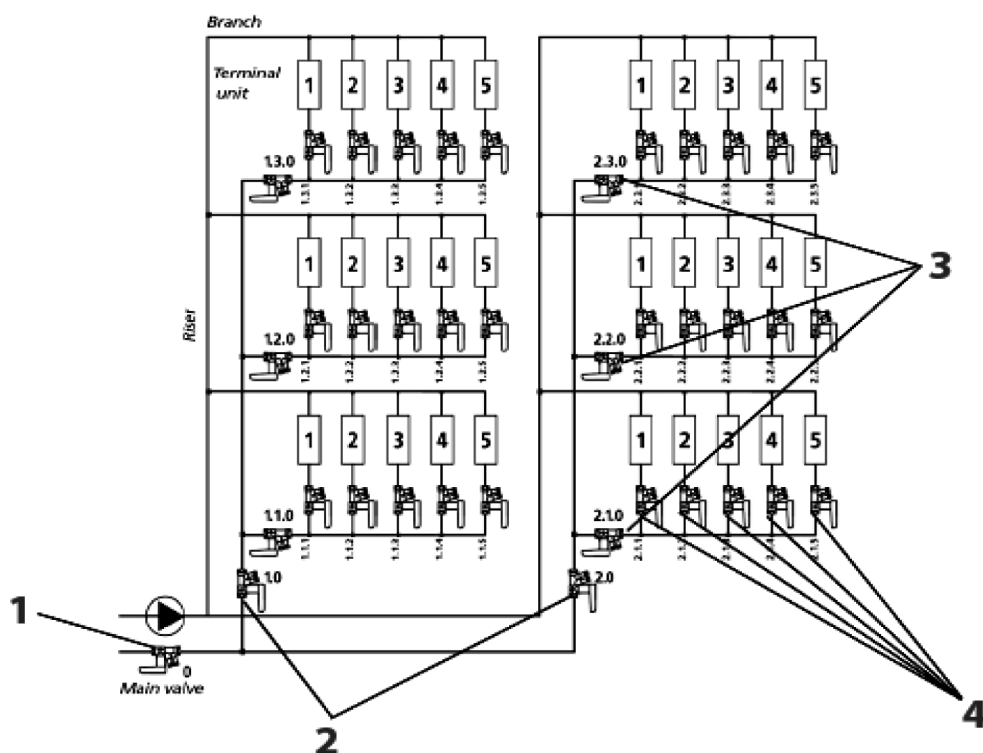
- Настройте «главный» клапан на 110% от расчетного расхода, т.е. $\lambda = 110\%$
- Измерьте значения λ клапанов на всех стояках.
- Выберите стояк с наибольшим значением λ .
- Перейдите к измерению λ клапанов на отводах выбранного стояка.

В рассмотренном примере наиболее нагруженный стояк имеет клапаны с индексом 1.0.

ПРИМЕЧАНИЕ:

- Если наибольшее значение λ клапана на стояке превышает 110%, следует его ограничить до 110% перед продолжением увязки отводов данного стояка.

1. «главный» клапан;
2. клапаны на стояках;
3. клапаны на отводах;
4. клапаны на фанкойлах.



Переходим к настройке клапанов на отводах выбранного стояка:

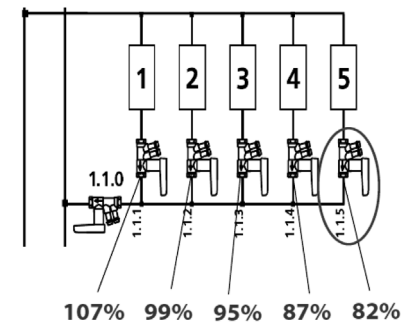
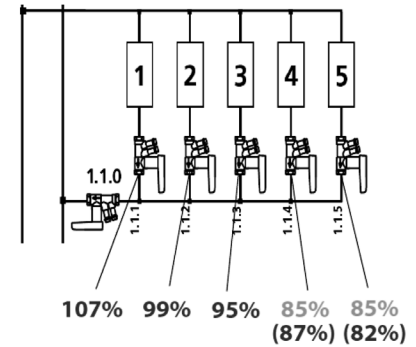
1. Измерьте значение λ клапанов на всех отводах выбранного стояка.
2. Выберите отвод с наибольшим значением λ .
3. Перейдите к измерению λ клапанов данного отвода, установленных на обвязке фанкойлов.

Переходим к настройке клапанов, установленных на обвязке фанкойлов:

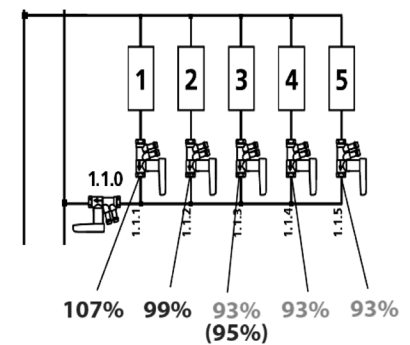
1. Измерьте значение λ клапанов на всех фанкойлах выбранного отвода.
2. Клапан с наименьшим значением λ выбираем, как референсный (Index) клапан. Обычно (при одинаковой тепловой мощности фанкойлов), это дальний на отводе клапан (1.1.5. в нашем примере).
3. Подключите первый расходомер к index клапану (в нашем примере 1.1.5. с $\lambda=82\%$).
4. Подключите второй расходомер к соседнему с index клапану (в нашем примере 1.1.4. с $\lambda=87\%$).
5. Плавно прикрывайте клапан 1.1.4., одновременно приоткрывая 1.1.5. до того момента, когда оба значения λ не станут равными.

ПРИМЕЧАНИЕ:

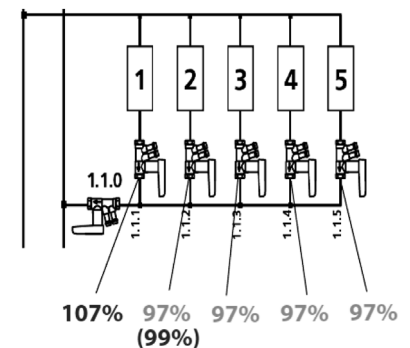
- Если клапан с наименьшим значением λ не крайний (например, 1.1.3.), подключите к нему первый расходомер, а второй расходомер к крайнему клапану. Плавно открывайте клапан с наименьшим значением λ , одновременно прикрывая крайний до того момента, когда оба значения λ не станут равными. После этого за index клапан можно использовать крайний (1.1.5.).



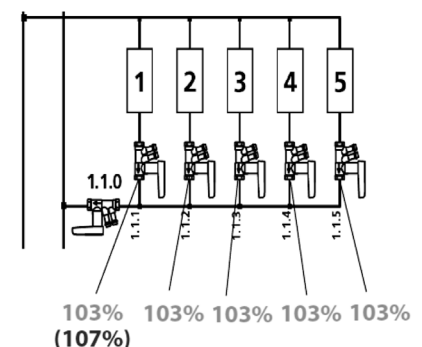
Оставьте первый расходомер в клапане 1.1.5., а второй подключите к клапану 1.1.3. и приведите в соответствие друг с другом значение λ обоих клапанов.



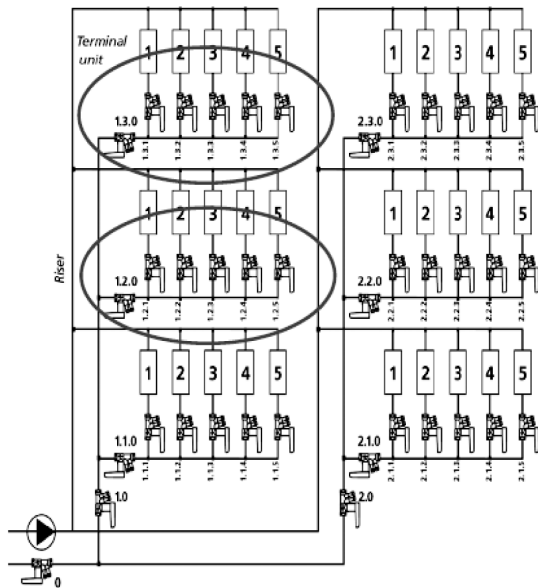
По аналогии подключите второй расходомер к клапану 1.1.2. и приведите в соответствие друг с другом значение λ обоих клапанов 1.1.2. и 1.1.5.



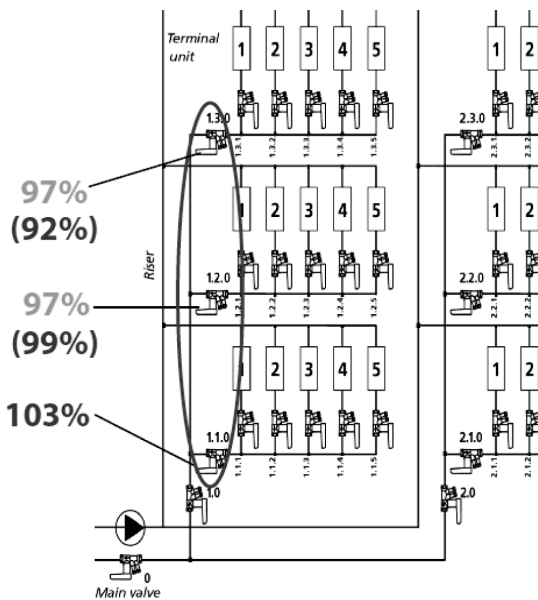
По аналогии подключите второй расходомер к клапану 1.1.1. и приведите в соответствие друг с другом значение λ обоих клапанов 1.1.1. и 1.1.5.



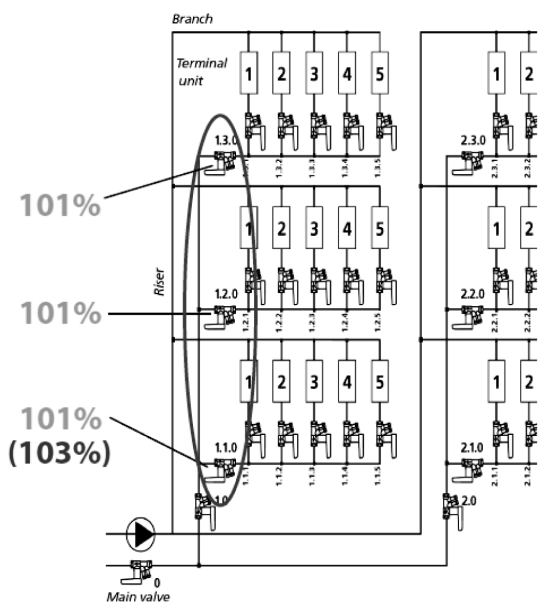
Таким образом, все клапаны на рассмотренном отводе гидравлически увязаны друг с другом с одинаковым коэффициентом пропорциональности λ .



Осуществите аналогичную рассмотренной выше процедуру гидравлической увязки клапанов на отводе со вторым по величине значением λ (в рассматриваемом примере это 1.2.0.). И далее настройте клапаны на отводе с третьим по величине значением λ (в рассматриваемом примере это 1.3.0.).



Теперь все клапаны на фанкойлах настроены, переходим к гидравлической увязке клапанов на отводах. Процедура аналогична настройке клапанов на фанкойлах. В нашем примере за Index клапан выбираем клапан 1.3.0. ($\lambda=92\%$). Подключаем первый расходомер к нему, а второй к клапану 1.2.0. ($\lambda=99\%$). Уравниваем значение λ на этих клапанах.



Затем второй расходомер подключаем к клапану 1.1.0. и приводим в соответствие друг другу значения λ для клапанов 1.3.0. и 1.1.0.

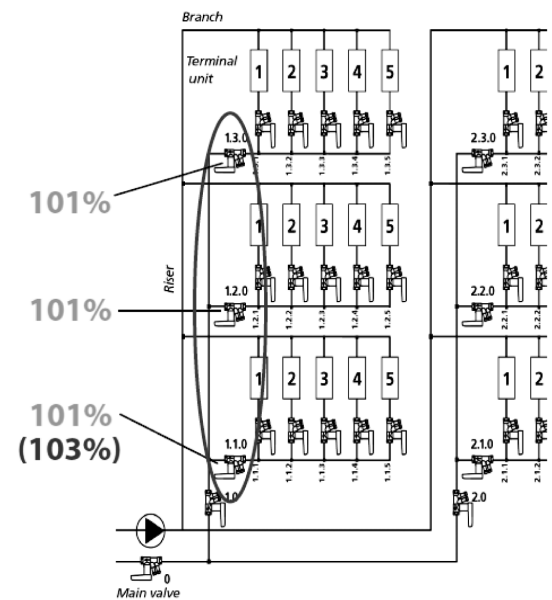
ПРАКТИЧЕСКАЯ ГИДРАВЛИЧЕСКАЯ УВЯЗКА

СИСТЕМ ОТОПЛЕНИЯ/ХОЛОДОСНАБЖЕНИЯ

БРОЕН

СДЕЛАНО В РОССИИ

Таким образом, все клапаны на рассматриваемом стояке гидравлически увязаны друг с другом с одинаковым коэффициентом пропорциональности λ . Осуществите аналогичную рассмотренной выше процедуру гидравлической увязки клапанов на стояке со вторым по величине значением λ (в рассматриваемом примере это 2.0.) и т.д. по убыванию.



В завершении процедур по гидравлической увязке системы ограничьте значение λ «главного» клапана до 100%. Таким образом, система отопления полностью сбалансирована, т.е. расчетный расход обеспечен на всех участках системы.

