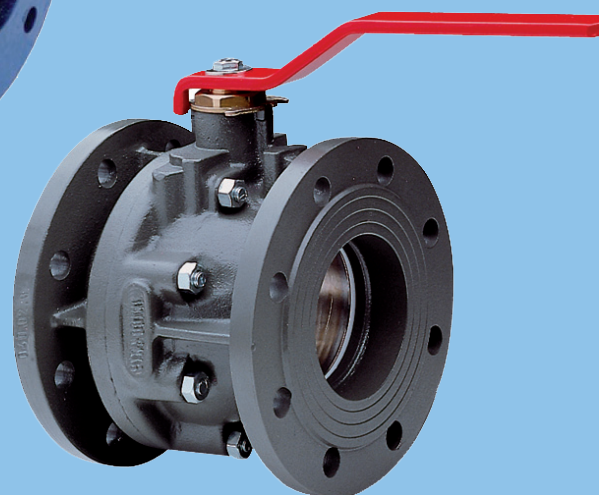
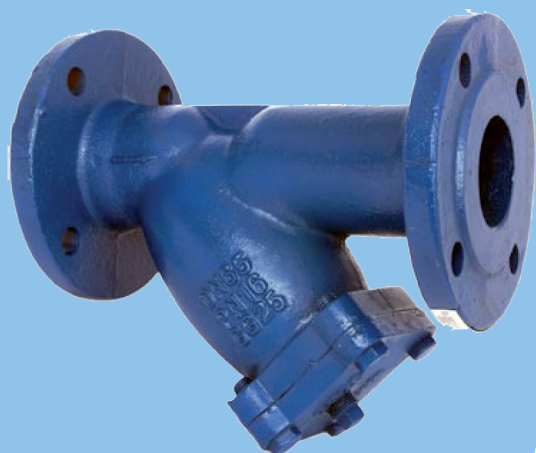


## Фланцевая и приварная арматура

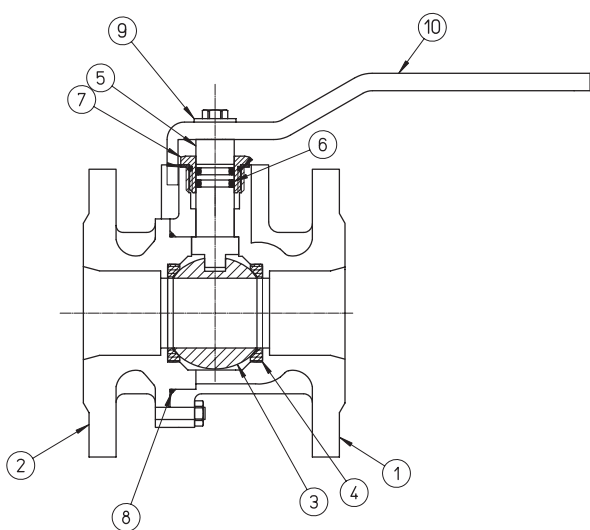
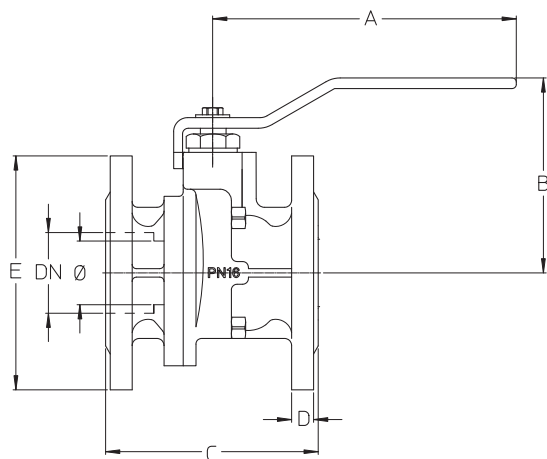
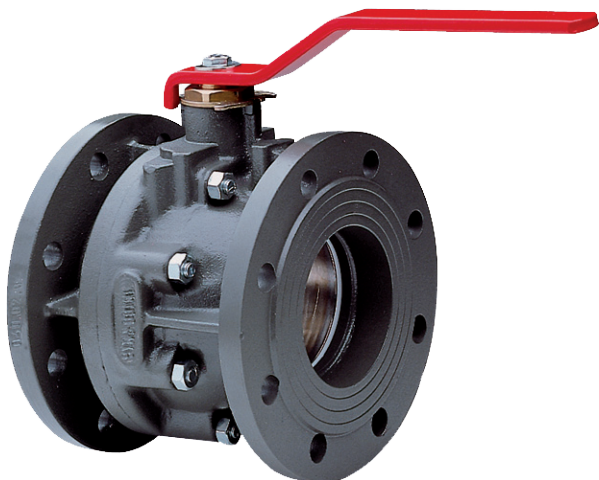




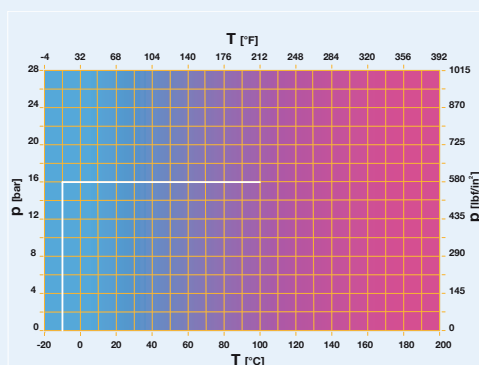
## Фланцевый шаровый кран PN 16 Чугун

### Основные свойства

- Рабочее давление PN 16
- ISO 5211 Стандарт присоединения
- Шар из латуни
- Чугунный корпус EN GJS 400-15 (DN 20-150), EN GJL 250 (DN200)



### Давление / Температура



DN	20	25	32	40	50	65	80	100	125	150	200
A	160	170	170	230	230	230	280	360	450	560	1000
B	85	95	100	125	135	143	166	180	225	242	320
C	120	125	130	140	150	170	180	190	200	210	400
D	15	15	15	15	16	16	18	19	20	20	25
E	105	115	140	150	165	185	200	220	250	285	340
кг	3.3	4.2	5.8	7.5	9.0	10.8	15.5	18.5	28.0	38.5	93.0

N.	Наименование детали	Материалы
1	Корпус	Чугун EN GJS 400-15/EN GJL 250
2	Фланец	Чугун EN GJS 400-15/EN GJL 250
3	Шар	Латунь CW617 N-M
4	Уплотнительное кольцо	PTFE
5	Шток	Чугун EN GJS 400-15/EN GJL 250
6-8	Уплотнительное кольцо	NBR 70SH
7	Втулка	Латунный сплав CW617 N-M
9	Шайба	Оцинкованная сталь
10	Ручка	Сталь

### Технические характеристики

- Максимальное давление 16 бар
- Рабочий диапазон температуры -10°C до 100°C

Размеры указаны в мм

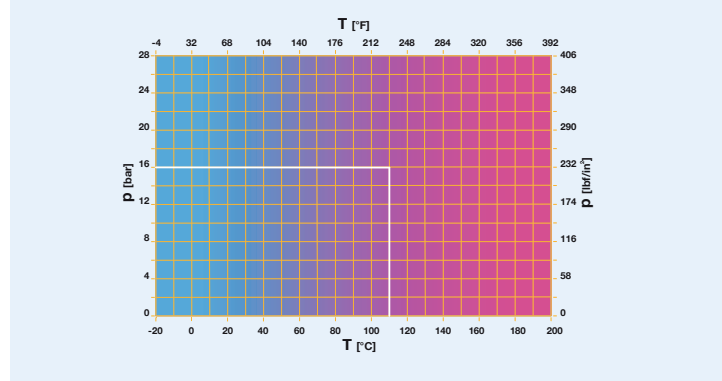
Производитель оставляет за собой право вносить изменения в технические характеристики продукции без предварительного уведомления.

## Дисковые поворотные затворы PN 16 Ковкий чугун

### Основные свойства

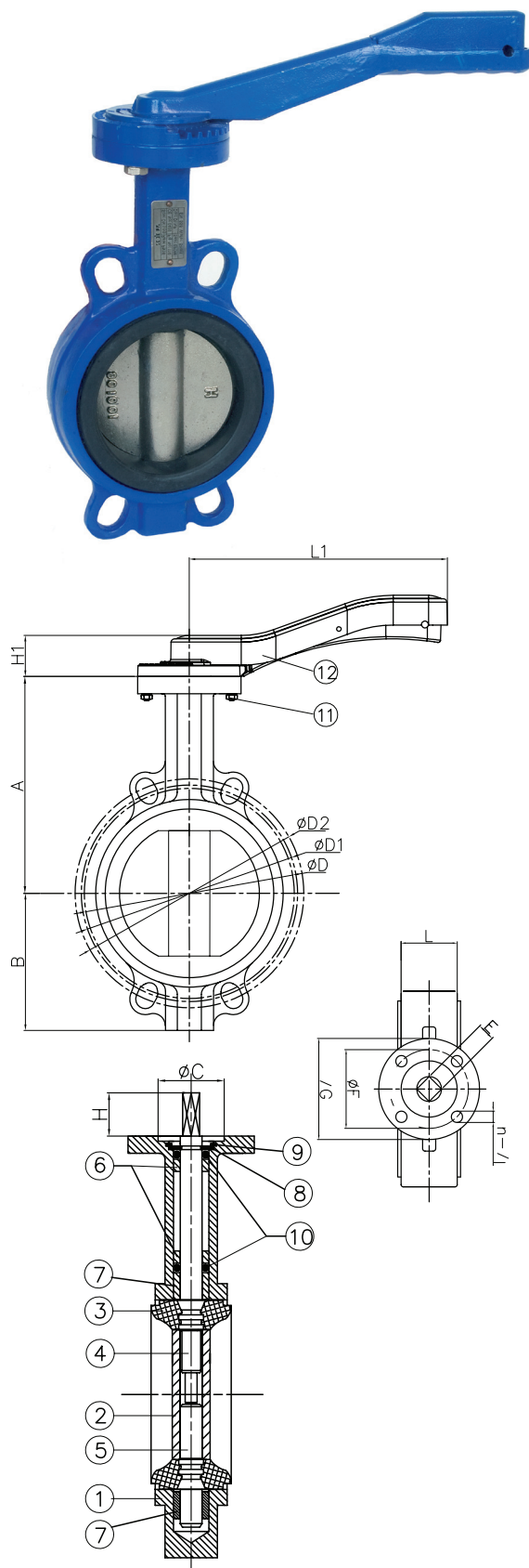
- Универсальное фланцевое крепление PN 10 PN16 ASA150
- BS5155 (BS EN 593) - (см. стр.18)
- ISO 5211 Стандарт присоединения
- Рукоятка с фиксацией
- Эпоксидное покрытие

### Давление / Температура



DN	50	65	80	100	125	150	200	250	300
A	142	154	161	179	193	204	250	282	326
B	60	78	87	105	120	138	174	209	242
C	56	56	56	56	56	56	71	71	71
D	125	145	160	180	210	240	295	355	410
E	11	11	11	11	14	14	17	22	22
F	70	70	70	70	70	70	102	102	102
G	90	90	90	90	90	90	125	125	125
H	19	19	19	19	19	19	25	30	30
H1	31	31	31	36	36	36	42	42	42
L	41.4	44	44.6	51.4	53.8	55.1	59.5	65	75.9
L1	176	176	176	225	225	225	300	359	359
Отверстия	4x19	4x19	8x19	8x19	8x19	8x23	12x23	12x28	12x28
n-Øp	4x10	4x10	4x10	4x10	4x10	4x10	4x12	4x12	4x12
Крутящий момент	19	21	28	43	60	91	194	295	412
кг	2.35	2.75	3.05	4.7	5.5	6.75	11.6	20.4	29.1

N.	Наименование детали	Материалы
1	Корпус	Ковкий чугун GGG40
2	Диск	Ковкий чугун/Никелированное покрытие
3	Седло	EPDM
4	Верхний вал	Нержавеющая сталь 410
5	Нижний вал	Нержавеющая сталь 411
6	Короткая втулка	PTFE
7	Длинная втулка	PTFE
8	Шплинт	Пружинная сталь
9	Стопорное кольцо	Пружинная сталь
10	Уплотнительное кольцо	EPDM
11	Болт	Углеродистая сталь
12	Рычаг	DN50-150 Алюминиевый DN 200-300DI



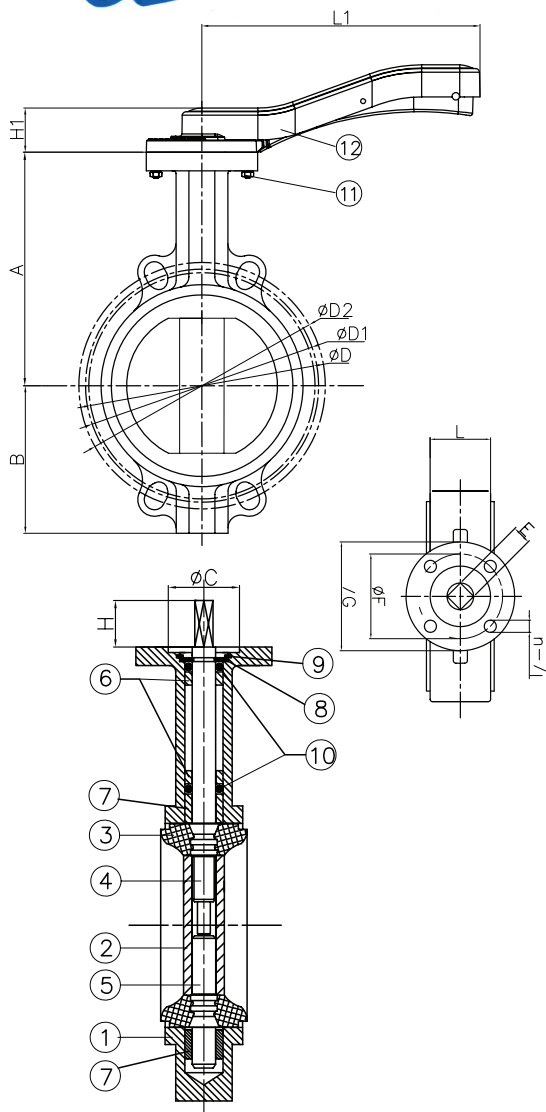
### Технические характеристики

- Максимальное давление 16 бар
- Рабочий диапазон температуры -20°C до 110°C



**WRAS**  
APPROVED  
PRODUCT

Применяется  
в системах  
водоснабжения

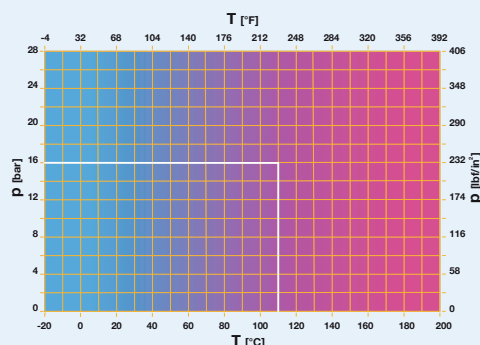


## Дисковые поворотные затворы PN 16 Ковкий чугун

### Основные свойства

- Универсальное фланцевое крепление PN 10 PN16 ASA150
- BS5155 (BS EN 593) - (см. стр.18)
- ISO 5211 Стандарт присоединения
- Рукоятка с фиксацией
- Эпоксидное покрытие
- Сертифицировано английским сообществом для применения в системах водоснабжения WRAS

### Давление / Температура



DN	50	65	80	100	125	150	200	250	300
A	142	154	161	179	193	204	250	282	326
B	60	78	87	105	120	138	174	209	242
C	56	56	56	56	56	56	71	71	71
D	125	145	160	180	210	240	295	355	410
E	11	11	11	11	14	14	17	22	22
F	70	70	70	70	70	70	102	102	102
G	90	90	90	90	90	90	125	125	125
H	19	19	19	19	19	19	25	30	30
H1	31	31	31	36	36	36	42	42	42
L	41.4	44	44.6	51.4	53.8	55.1	59.5	65	75.9
L1	176	176	176	225	225	225	300	359	359
Отверстия 4x19	4x19	8x19	8x19	8x19	8x19	8x23	12x23	12x28	12x28
n-Øp	4x10	4x10	4x10	4x10	4x10	4x10	4x12	4x12	4x12
Крутящий момент	19	21	28	43	60	91	194	295	412
кг	2.35	2.75	3.05	4.7	5.5	6.75	11.6	20.4	29.1

N.	Наименование детали	Материалы
1	Корпус	Ковкий чугун GGG40
2	Диск	Нержавеющая сталь 316
3	Седло	WRAS EPDM
4	Верхний вал	Нержавеющая сталь 410
5	Нижний вал	Нержавеющая сталь 411
6	Короткая втулка	PTFE
7	Длинная втулка	PTFE
8	Шплинт	Пружинная сталь
9	Стопорное кольцо	Пружинная сталь
10	Уплотнительное кольцо	WRAS EPDM
11	Болт	Углеродистая сталь
12	Рычаг	DN50-150 Алюминиевый DN 200-300DI

### Технические характеристики

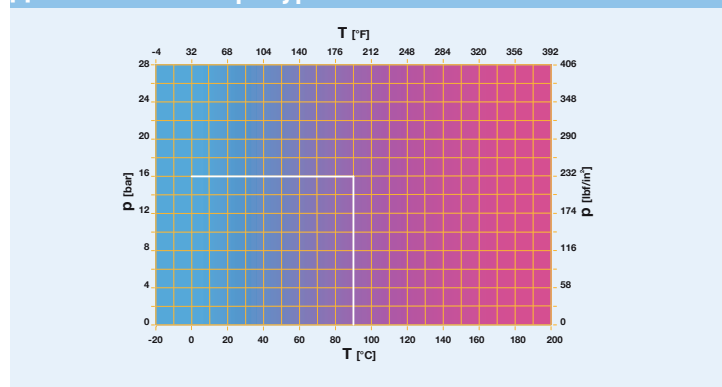
- Максимальное давление 16 бар
- Рабочий диапазон температуры -20°C до 110°C

## Дисковые поворотные затворы PN 16 Ковкий чугун

### Основные свойства

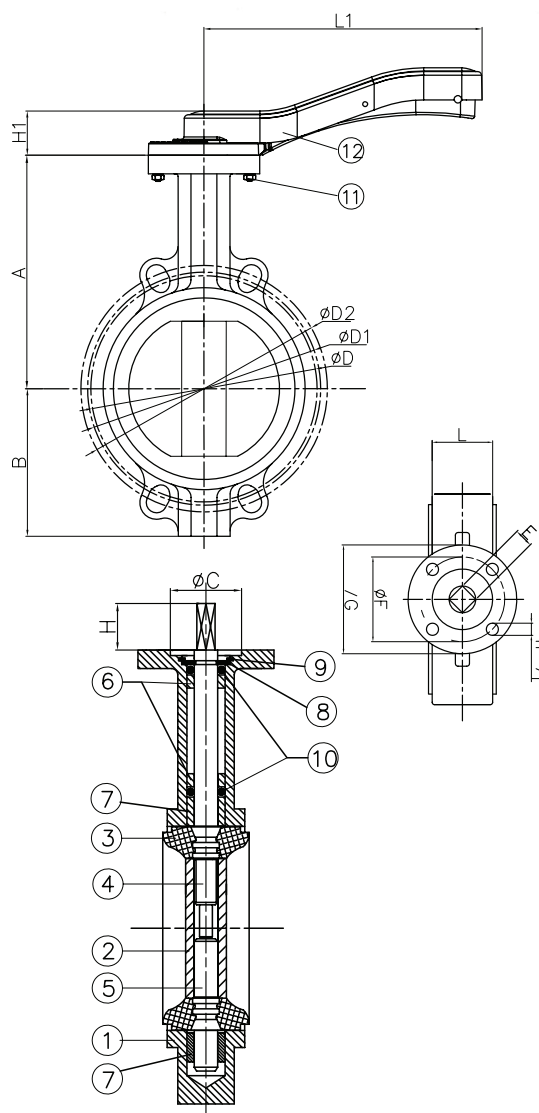
- Универсальное фланцевое крепление PN 10 PN16 ASA150
- BS5155 (BS EN 593) - (см. стр.18)
- ISO 5211 Стандарт присоединения
- Рукоятка с фиксацией
- Эпоксидное покрытие

### Давление / Температура



DN	50	65	80	100	125	150	200	250	300
A	142	154	161	179	193	204	250	282	326
B	60	78	87	105	120	138	174	209	242
C	56	56	56	56	56	56	71	71	71
D	125	145	160	180	210	240	295	355	410
E	11	11	11	11	14	14	17	22	22
F	70	70	70	70	70	70	102	102	102
G	90	90	90	90	90	90	125	125	125
H	19	19	19	19	19	19	25	30	30
H1	31	31	31	36	36	36	42	42	42
L	41.4	44	44.6	51.4	53.8	55.1	59.5	65	75.9
L1	176	176	176	225	225	225	300	359	359
Отверстия	4x19	4x19	8x19	8x19	8x19	8x23	12x23	12x28	12x28
n-Øp	4x10	4x10	4x10	4x10	4x10	4x10	4x12	4x12	4x12
Крутящий момент	19	21	28	43	60	91	194	295	412
кг	2.35	2.75	3.05	4.7	5.5	6.75	11.6	20.4	29.1

N.	Наименование детали	Материалы
1	Корпус	Ковкий чугун GGG40
2	Диск	Нержавеющая сталь 316
3	Седло	NBR
4	Верхний вал	Нержавеющая сталь 410
5	Нижний вал	Нержавеющая сталь 411
6	Короткая втулка	PTFE
7	Длинная втулка	PTFE
8	Шплинт	Пружинная сталь
9	Стопорное кольцо	Пружинная сталь
10	Уплотнительное кольцо	EPDM
11	Болт	Углеродистая сталь
12	Рычаг	DN50-150 Алюминиевый DN 200-300DI



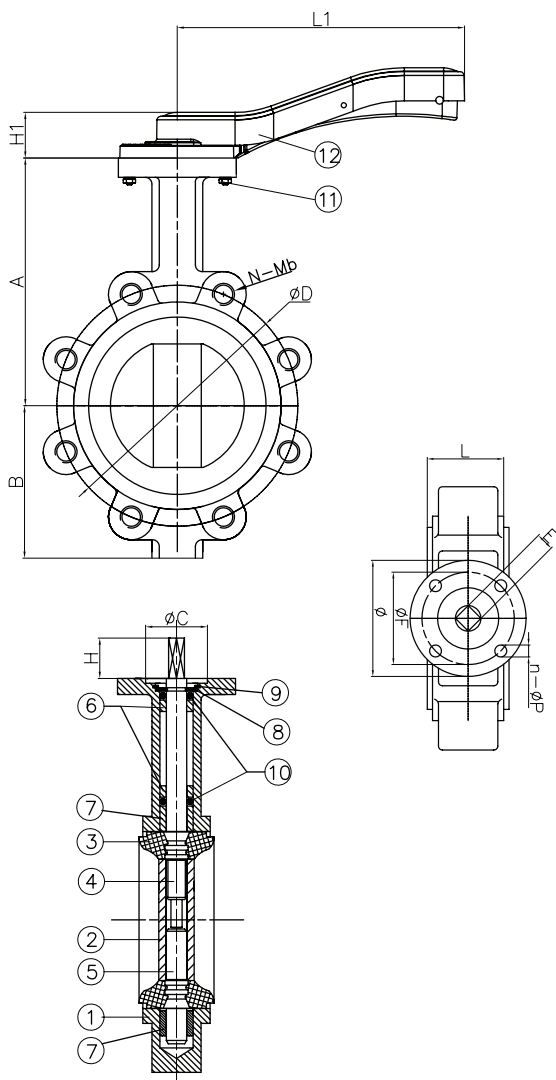
### Технические характеристики

- Максимальное давление 16 бар
- Рабочий диапазон температуры 0°C до 90°C



**WRAS**  
APPROVED  
PRODUCT

Применяется  
в системах  
водоснабжения

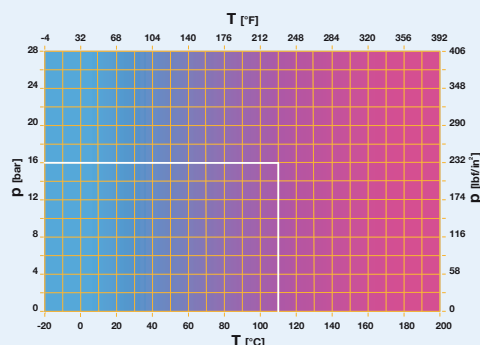


## Дисковые поворотные затворы PN 16 Корпус с резьбовыми отверстиями

### Основные свойства

- Фланцевое крепление только PN16
- BS5155 (BS EN 593)
- ISO 5211 Стандарт присоединения
- Рукоятка с фиксацией
- Эпоксидное покрытие
- Сертифицировано английским сообществом для применения в системах водоснабжения WRAS

### Давление / Температура



DN	50	65	80	100	125	150	200	250	300
A	142	154	161	179	193	204	250	282	326
B	75	80	91	110	125	137	178	208	241
C	56	56	56	56	56	56	71	71	71
D	125	145	160	180	210	240	295	355	410
E	11	11	11	11	14	14	17	22	22
F	70	70	70	70	70	70	102	102	102
G	90	90	90	90	90	90	125	125	125
H	19	19	19	19	19	19	25	30	30
H1	31	31	31	36	36	36	42	42	42
L	41.4	44	44.6	51.4	53.8	55.1	59.5	65	75.9
L1	176	176	176	225	225	225	300	359	359
N-Mb	4xM16	4xM16	8xM16	8xM16	8xM16	8xM20	12xM20	12xM24	12xM24
n-Øp	4x10	4x10	4x10	4x10	4x10	4x10	4x12	4x12	4x12
Крутящий момент	19	21	28	43	60	91	194	295	412
кг	3.55	3.95	5.25	7	8.65	10.1	18.2	26.8	35.5

N.	Наименование детали	Материалы
1	Корпус	Ковкий чугун GGG40
2	Диск	Нержавеющая сталь 316
3	Седло	WRAS EPDM
4	Верхний вал	Нержавеющая сталь 410
5	Нижний вал	Нержавеющая сталь 411
6	Короткая втулка	PTFE
7	Длинная втулка	PTFE
8	Шплинт	Пружинная сталь
9	Стопорное кольцо	Пружинная сталь
10	Уплотнительное кольцо	WRAS EPDM
11	Болт	Углеродистая сталь
12	Рычаг	DN50-150 Алюминиевый DN 200-300DI

### Технические характеристики

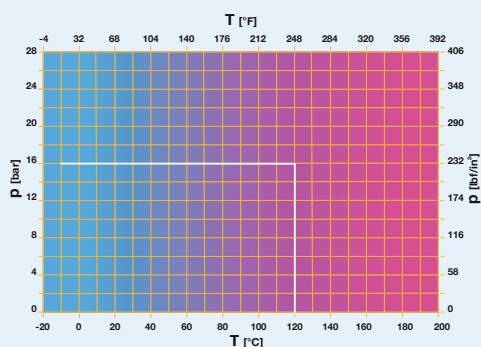
- Максимальное давление 16 бар
- Рабочий диапазон температуры -20°C до 110°C

## Чугунный межфланцевый пружинный PN 16 двухстворчатый обратный клапан

### Основные свойства

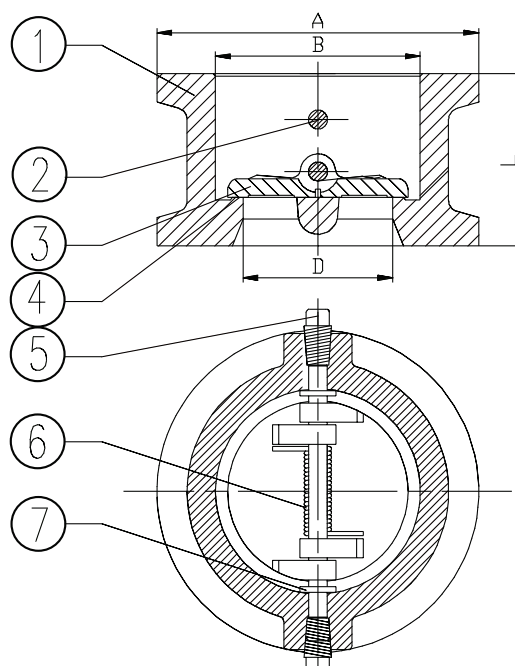
- Универсальное фланцевое крепление для PN 10 PN 16 ASA 150 (см. стр. 18)
- Эпоксидное покрытие

### Давление / Температура



DN	50	65	80	100	125	150	200	250	300
A	109	129	144	164	125	150	275	330	386
B	65	80	94	117	145	170	224	265	310
D	43	57	70	88	115	134	182	220	260
L	43	46	64	64	70	76	89	114	114
Kg	1.5	2.4	3.6	5.7	7.3	9	17	26	42

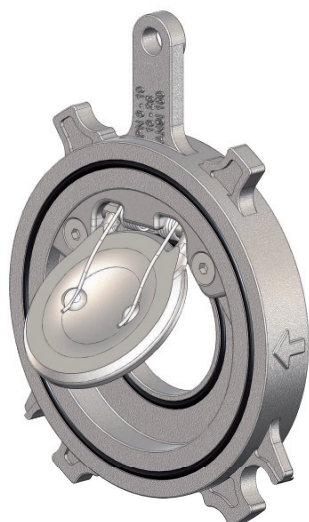
N.	Наименование детали	Материалы
1	Корпус	Чугун GG25
2	Вал	Нержавеющая сталь 316
3	Диск	Нержавеющая сталь 316
4	Седло	EPDM
5	Заглушка	Нержавеющая сталь
6	Пружина	Нержавеющая сталь 316
7	Шайба	Нержавеющая сталь или PTFE



### Технические характеристики

- Максимальное давление 16 бар
- Рабочий диапазон температуры -20°C до 110°C

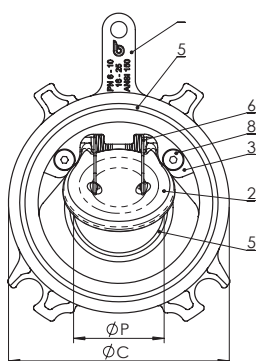
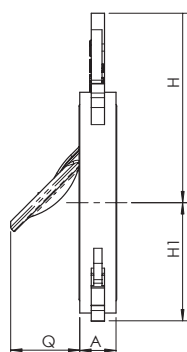




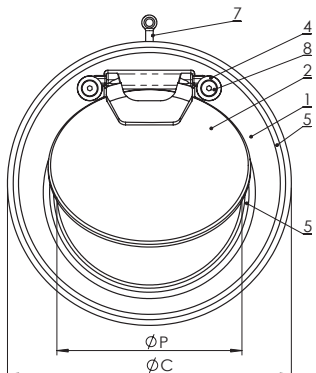
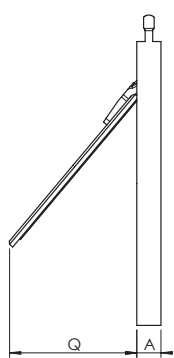
## Межфланцевый обратный клапан PN 16-25 углеродистая сталь

### Основные свойства

- Универсальное фланцевое крепление для PN 6, PN 10, PN 16, PN 25, ANSI 150 (см. стр. 18)
- EN13445, EN12334

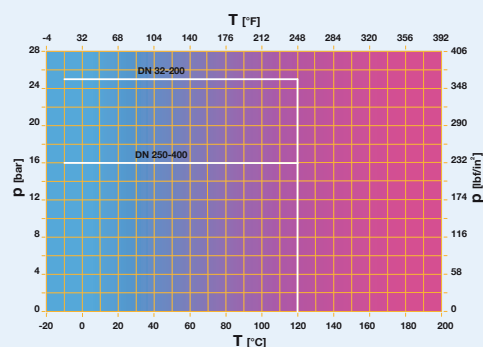


DN 32-250 Вертикальная и горизонтальная установка



DN 300-400 Без пружины, только вертикальная установка

### Давление / Температура



DN	40	50	65	80	100	125	150	200	250	300	350	400
A	26,5	33	43	53	75	96	118	164	<b>200</b>	<b>245</b>	<b>284</b>	323
H	16	18,5	18,5	22	23,5	29	34,5	36	<b>38</b>	<b>32</b>	<b>38</b>	42
H1	86,5	99	118	134	154	184	208	264	<b>317</b>	<b>280</b>	<b>440</b>	490
C	89	98,5	107	115	131	138	137	169	<b>247</b>	-	-	-
Kv	49	53	63	73	92	119	149	167	<b>140</b>	-	-	-
Kr	21	30	44	56	70	80	96	125	<b>169</b>	<b>230</b>	<b>270</b>	320

N.	Наименование детали	Материал
1	Корпус	ASTM A351 gr. CF8M, ASTM A216 gr. WCB
2	Диск	ASTM A351 gr. CF8M, ASTM A216 gr. WCB
3	Тарелка DN32-250	ASTM A351 gr. CF8M
4	Тарелка DN300-400	AISI 316
5	Уплотнительное кольцо	NBR
6	Пружина	AISI 302
7	Болт	Нержавеющая сталь

### Технические характеристики

- Максимальное давление 16-25 бар
- Рабочий диапазон температуры -10°C до 100°C

Размеры указаны в мм

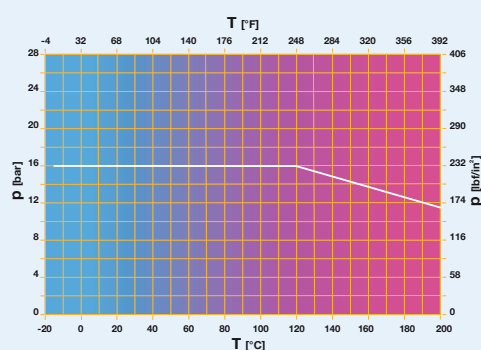
Производитель оставляет за собой право вносить изменения в технические характеристики продукции без предварительного уведомления.

## Чугунный фланцевый пружинный обратный клапан PN 16

### Основные свойства

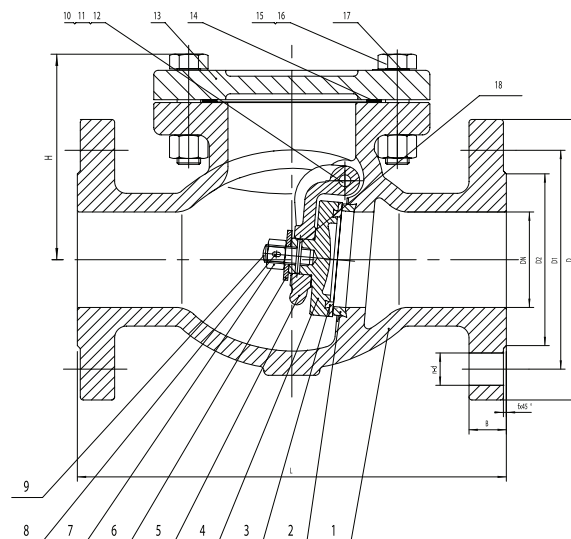
- Фланцевое крепление только для PN 16 (см.стр.18)
- BS5153 (BS EN 558-1 Серия10)

### Давление / Температура



DN	50	65	80	100	125	150	200	250	300
L	203	216	241	292	330	356	496	622	699
D	165	185	200	220	250	285	340	405	460
D1	125	145	160	180	210	240	295	355	410
D2	99	118	132	156	184	211	266	319	370
B	20	20	22	24	26	26	30	32	32
n-d	4-19	4-19	8-19	8-19	8-19	8-23	12-23	12-28	12-28
f	3	3	3	3	3	3	3	3	4
H	112	132	141	162	192	211	270	316	357
кг	11.6	17.5	21.4	37	56.2	72.4	123	201	291

N.	Наименование детали	Материалы
1	Корпус	Чугун GG25
2	Кольцо седла	Бронзовое литье
3	Дисковое кольцо	Бронзовое литье
4	Дисковое кольцо	Чугун
5	Кронштейн	Чугун
6	Шайба	Сталь
7	Гайка	Сталь
8	Разделяющая ось	Нержавеющая сталь
9	Винт дисковой	Сталь
10	Боковая ось	Латунь
11	Прокладка	Комбинированная сталь
12	Ось подвеса	Нержавеющая сталь
13	Крышка	Чугун
14	Прокладка	Графитированная
15	Болт	Сталь
16	Гайка	Сталь
17	Маркировочная пластинка	Алюминий
18	Шпилька	Нержавеющая сталь



### Технические характеристики

- Максимальное давление 16 бар
- Рабочий диапазон температуры -10°C до 230°C

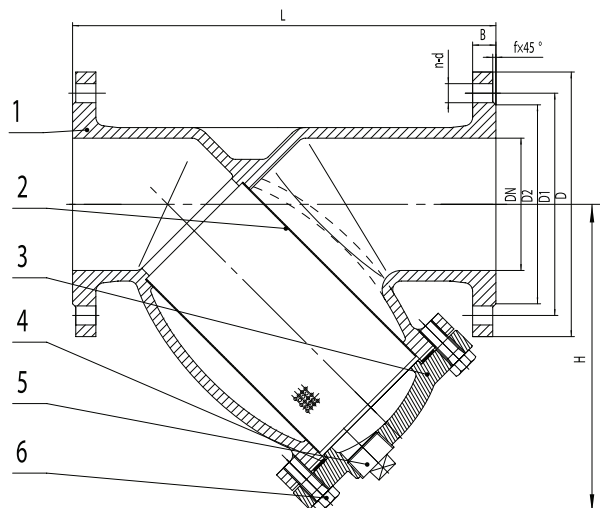
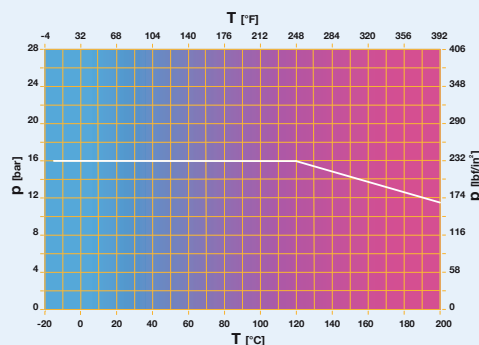


## Чугунный фланцевый сетчатый фильтр PN 16

### Основные свойства

- Фланцевое крепление только для PN 16 (см.стр.18)
- BS EN 558-1Серия 1

### Давление / Температура



DN	50	65	80	100	125	150	200	250	300
L	230	290	310	350	400	480	600	730	850
D	165	185	200	220	250	285	340	405	460
D1	125	145	160	180	210	240	295	355	410
D2	99	118	132	156	184	211	266	319	370
B	20	20	22	24	26	26	30	32	32
f	3	3	3	3	3	3	3	3	4
n-d	4-19	4-19	8-19	8-19	8-19	8-23	12-23	12-28	12-28
H	156	176	199	240	292	320	399	516	568
Сетка	1.5	1.5	1.5	1.5	1.5	1.5	1.5	1.5	1.5
кг	10.1	14	20.3	26.6	39.8	57	97	164	234

N.	Наименование детали	Материалы
1	Корпус	Чугун GG25
2	Сетка	Нержавеющая сталь
3	Крышка	Чугун
4	Прокладка	Графитированная
5	Заглушка	Литая латунь
6	Болт	Сталь

### Технические характеристики

- Максимальное давление 16 бар
- Рабочий диапазон температуры -10°C до 230°C

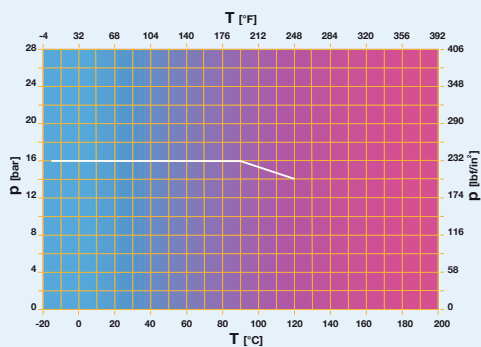
# cim 74AF - 74AF/2

## Фильтр сетчатый чугунный фланцевый с возможностью слива или сливным краном PN 16

### Основные свойства

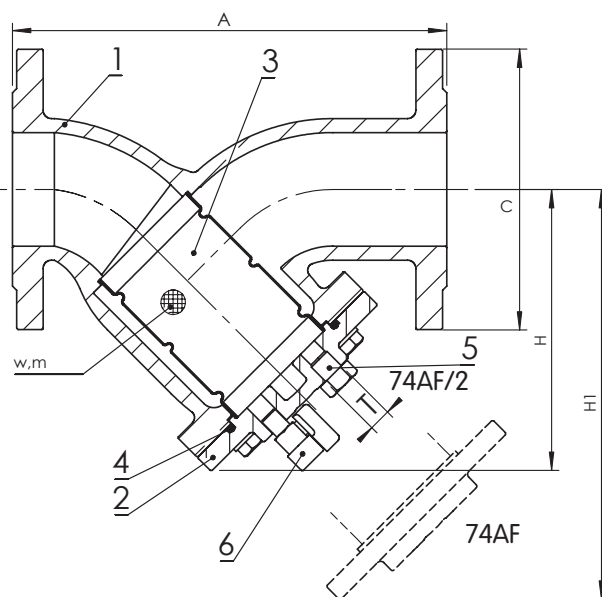
- Фланцевое крепление только для PN 16 (см.стр.18)
- EN 558-1

### Давление / Температура



DN	40	50	65	80	100	125	150	200	250	300	350	400
A	200	230	290	310	350	400	480	600	730	850	980	1100
H	75	90	95	110	125	145	170	205	245	285	320	360
H1	128	147	168	195	224	255	300	370	435	502	680	780
C	150	165	185	200	220	250	285	340	405	460	520	580
Kv	36	54	76	108	170	295	408	725	938	1233	1570	1850
Kr	7,5	11	16	21	27	37	56	91	144	185	294	392

N.	Наименование детали	Материалы
1	Корпус	EN GJL 250
2	Крышка	EN GJL 250
3	Сетчатый фильтр	AISI 304
4	Прокладка под крышкой	EPDM
5	Заглушка	Оцинкованная углеродистая сталь
6	Мини кран	Латунь (только для CIM74AF/2)
7	Болтовое крепление	Оцинкованная углеродистая сталь



74A - С возможностью слива  
74AF/2 - С сливным краном

### Технические характеристики

- Максимальное давление 16 бар
- Рабочий диапазон температуры -10°C до 120°C

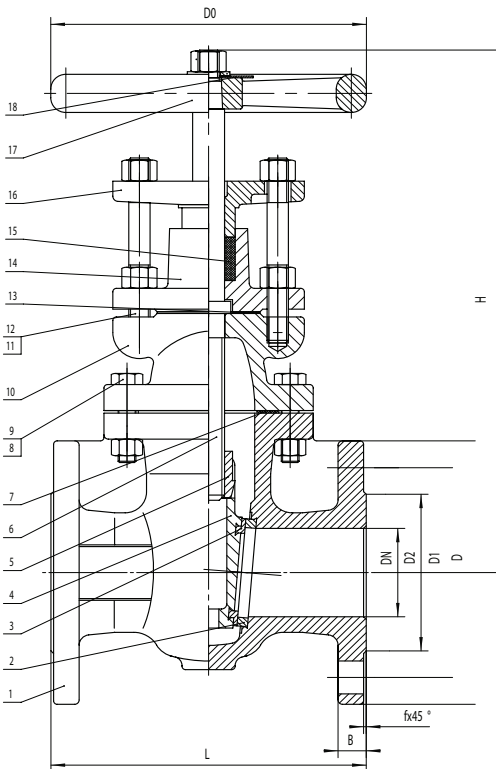
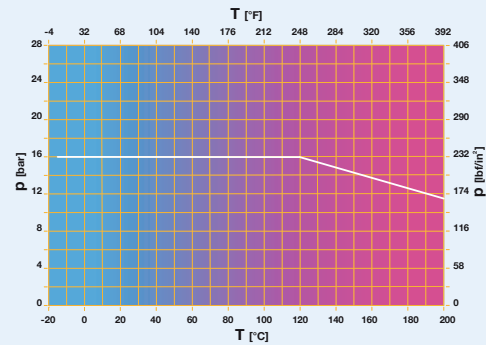


## Чугунная задвижка PN 16

### Основные свойства

- Фланцевое крепление только для PN 16 (см.стр.18)
- BS5155 (BS EN 593)
- Невыдвижной шпindelь

### Давление / Температура



### Технические характеристики

- Максимальное давление 16 бар
- Рабочий диапазон температуры -10°C до 230°C

Размеры указаны в мм  
Производитель оставляет за собой право вносить изменения в технические характеристики продукции без предварительного уведомления.

DN	50	65	80	100	125	150	200	250	300
L	178	190	203	229	254	267	292	330	356
D	165	185	200	220	250	285	340	405	460
D1	125	145	160	180	210	240	295	355	410
D2	99	118	132	156	184	211	266	319	370
B	20	20	22	24	26	26	30	32	32
n-d	4-19	4-19	8-19	8-19	8-19	8-23	12-23	12-28	12-28
f	3	3	3	3	3	3	3	3	4
D0	178	178	200	254	300	300	348	400	457
H	302	332	335	423	485	545	644	769	860
кг	16.5	21.6	26.5	47.2	68	87	118	197	275

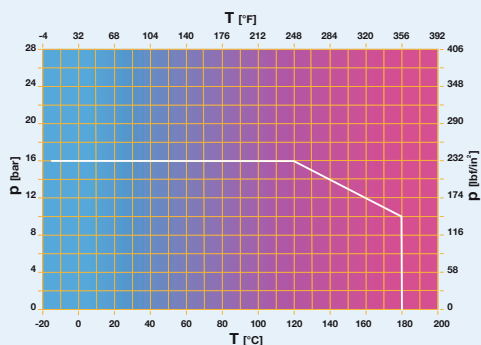
N.	Наименование детали	Материалы
1	Корпус	Чугун GG25
2	Герметизирующее кольцо корпуса	Литая бронза
3	Герметизирующее кольцо клина	Литая бронза
4	Клин	Чугун
5	Резьбовая втулка	Литая латунь
6	Шпindelь	Латунь
7	Прокладка	Графитированная
8	Болт	Сталь
9	Гайка	Сталь
10	Крышка	Чугун
11	Шпилька	Сталь
12	Гайка	Сталь
13	Сальниковая прокладка	Графитированная
14	Штифт	Сталь
15	Грундбукса	Чугун
16	Насадка	Графитированная
17	Сальниковая направляющая	Ковкий чугун
18	Ручной маховик	Чугун

## Чугунная задвижка PN 16

### Основные свойства

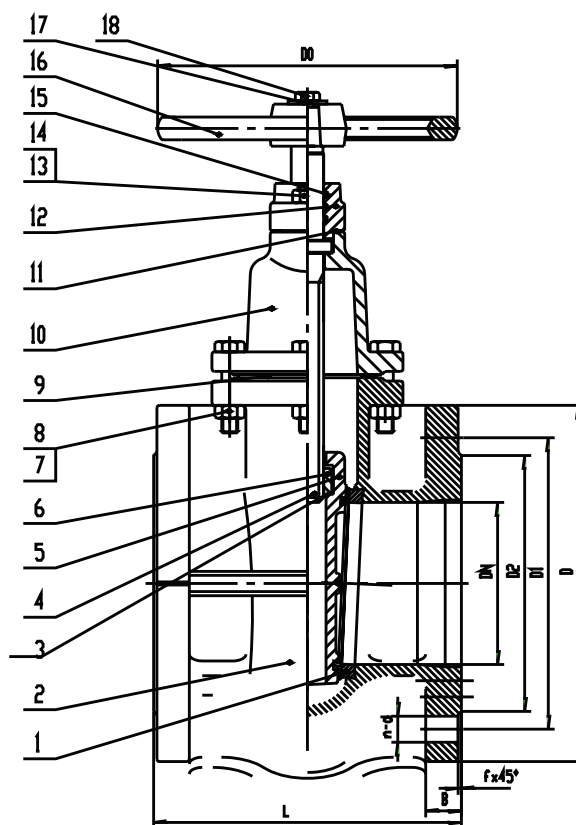
- Фланцевое крепление только для PN 16 (см.стр.18)
- BS5155 (BS EN 593)
- DIN 3352F4

### Давление / Температура



DN	50	65	80	100	125	150	200	250	300
L	150	170	180	190	200	210	230	250	270
D	165	185	200	220	250	285	340	405	460
D1	125	145	160	180	210	240	295	355	410
D2	102	124	140	158	188	212	268	320	378
B	16	16	17	17	18	20	21	23	24
f	2	2	2	2	3	3	3	3	4
n-d	4-19	4-19	8-19	8-19	8-19	8-23	12-23	12-28	12-28
D0	130	130	150	185	185	195	225	245	285
Kg	10.8	12.8	16.6	22.8	32.1	42.9	71.3	98	145

N.	Наименование детали	Материалы
1	Уплотнительное кольцо седла корпуса	Литая латунь
2	Корпус	Ковкий чугун
3	Клиновидное кольцо	Ковкий чугун
4	Шпindelъ	Нержавеющая сталь
5	Клин	Ковкий чугун
6	Резьбовая втулка	Литая латунь
7	Болт	Сталь
8	Гайка	Сталь
9	Фланцевая прокладка	Графитированная
10	Крышка	Ковкий чугун
11	Сальниковая прокладка	Графитированная
12	Сальник	Ковкий чугун
13	Болт	Сталь
14	Гайка	Сталь
15	Уплотнительное кольцо	NBR
16	Ручной маховик	Чугун
17	Шайба	Сталь
18	Болт	Сталь



### Технические характеристики

- Максимальное давление 16 бар
- Рабочий диапазон температуры -10°C до 180°C



DN 15÷150



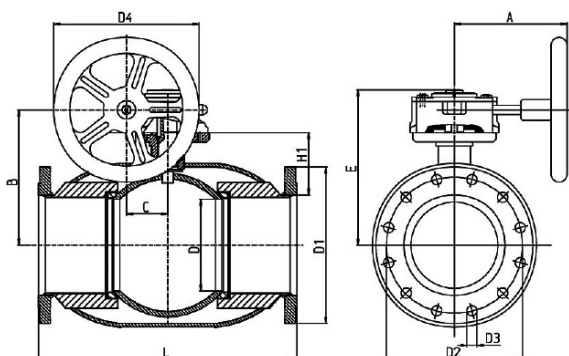
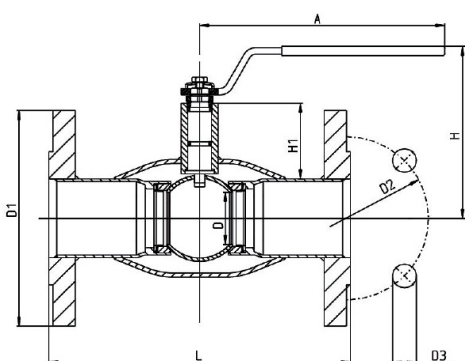
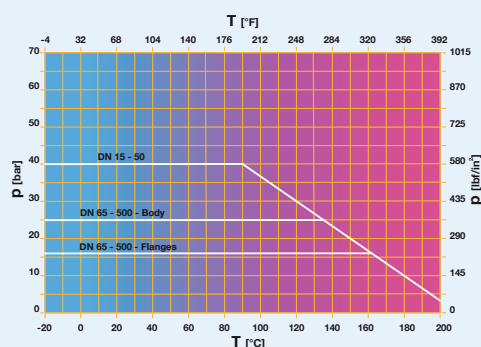
DN 200÷500

## Фланцевый стальной шаровой кран PN 40-16

### Основные свойства

- Фланцевое крепление по EN 1092-1 для PN 10, PN 16, PN 25, PN 40. (см.стр.18)
- PTFE уплотнение
- Шар и шпindel выполнены из нержавеющей стали

### Давление / Температура



DN	D	D1	D2	D3	D4	H	H1	A	L	B	C	E	Отверстия	Kg
15	10	95	65	14	-	100	23	120	130	-	-	-	4	1,8
20	15	105	75	14	-	100	24	120	150	-	-	-	4	2,4
25	20	115	85	14	-	105	40	150	160	-	-	-	4	2,9
32	25	140	100	18	-	105	39	150	180	-	-	-	4	4,7
40	32	150	110	18	-	125	59	190	200	-	-	-	4	5,4
50	40	165	125	18	-	130	59	190	230	-	-	-	4	7,2
65	50	185	145	18	-	180	71	280	270	-	-	-	8	9,7
80	65	200	160	18	-	190	77	280	280	-	-	-	8	11,5
100	80	220	180	18	-	220	92	280	300	-	-	-	8	16,8
125	100	250	210	18	-	245	95	420	325	-	-	-	8	23,6
150	125	285	240	22	-	265	103	600	350	-	-	-	8	32
200	150	340	295	22	300	-	135	299	560	295	97	345	12	118
250	200	405	355	26	600	-	158	417	595	349	138	423	12	170
300	290	460	410	26	600	-	370	417	716	424	138	498	12	258
350	340	520	470	26	500	-	445	444	802	499	138	573	16	361
400	390	580	525	30	500	-	512	475	1140	576	180	647	16	679
500	489	715	650	33	500	-	579	475	1016	643	180	714	20	1260

N.	Наименование детали	Материал
1	Корпус	Сталь, EN 10217-2 P235GH
2	Фланец	Сталь, EN 10217-2 P235GH
3	Шар	Нержавеющая сталь, EN X5CrNi18-10
4	Шпindel	Нержавеющая сталь, EN X5CrNi18-9
5	Седло шара	Карбоновая PTFE
6	Седло шпинделя	FPM
7	Ручка	Оцинкованная сталь (DN15-200)

### Технические характеристики

- Максимальное давление 40-16 бар
- Рабочий диапазон температуры -30°C до 200°C

Размеры указаны в мм

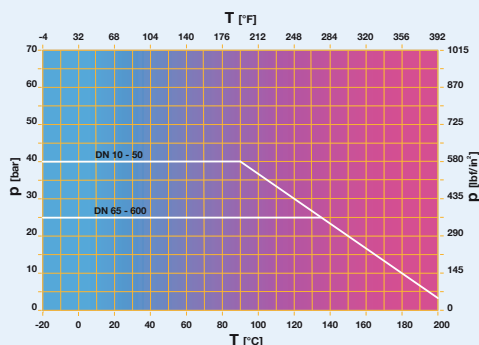
Производитель оставляет за собой право вносить изменения в технические характеристики продукции без предварительного уведомления.

## Приварной стальной шаровой кран PN 40-25

### Основные свойства

- Фланцевое крепление по EN 1092-1 для PN 10, PN 16, PN 25, PN 40 (см.стр.18)
- PTFE уплотнение
- Шар и шпindel выполнены из нержавеющей стали

### Давление / Температура



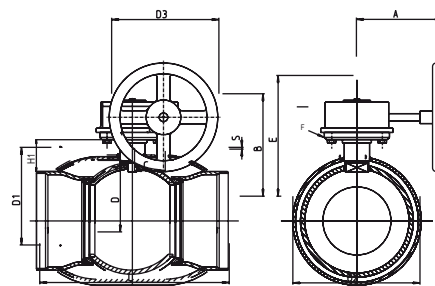
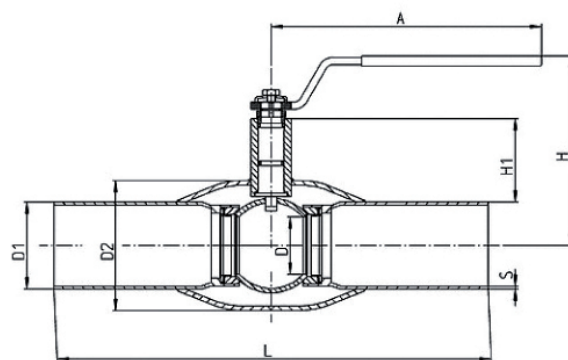
DN 10÷150



DN 200÷600

DN	D	D1	D2	D3	S	H	H1	A	L	B	C	E	Kr
10	10	17.2	33.7	-	2.0	100	23	140	230	-	-	-	0,5
15	10	21.3	33.7	-	2.0	100	23	140	230	-	-	-	0,5
20	15	26.9	42.4	-	2.3	105	24	140	230	-	-	-	0,7
25	20	33.7	48.3	-	2.6	105	40	150	230	-	-	-	1,0
32	25	42.4	60.3	-	2.6	105	39	150	260	-	-	-	1,4
40	32	48.3	76.1	-	2.6	125	59	190	260	-	-	-	1,9
50	40	60.3	88.9	-	2.9	135	59	190	300	-	-	-	2,7
65	50	76.1	114.0	-	2.9	180	71	280	300	-	-	-	4,2
80	65	88.9	140.0	-	3.2	190	77	280	300	-	-	-	5,5
100	80	114.0	168.0	-	3.6	230	97	280	325	-	-	-	8,3
125	100	140.0	178.0	-	4.0	245	96	420	325	-	-	-	13,3
150	125	164.0	219.0	-	4.5	280	103	600	350	-	-	-	18,5
200	150	219.0	273.0	250	4.5	-	92	268	400	244	69	293	44,0
250	200	273.0	356.0	300	5.0	-	108	301	530	294	97	345	87,0
300	250	324.0	457.0	600	5.6	-	133	424	550	349	138	422	142,0
350	290	356.0	508.0	600	5.6	-	192	424	686	424	138	498	206,0
400	340	406.0	610.0	500	7.0	-	242	444	762	500	138	573	293,0
500	390	508.0	660.0	500	7.0	-	259	475	914	577	180	648	484,0
600	489	610.0	813.0	500	7.1	-	274	475	1065	644	180	715	1170,0

N.	Наименование детали	Материал
1	Корпус	Сталь, EN 10217-2 P235GH
2	Шар	Нержавеющая сталь, EN X5CrNi18-10
3	Шпindel	Нержавеющая сталь, EN X5CrNi18-9
4	Седло шара	Карбоновая PTFE
5	Седло шпindelя	FPM
6	Ручка	Оцинкованная сталь (DN15-200)



### Технические характеристики

- Максимальное давление 40-25 бар
- Рабочий диапазон температуры -30°C до 200°C

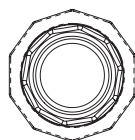
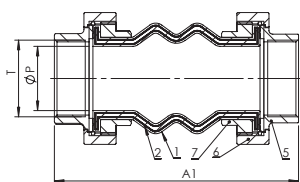
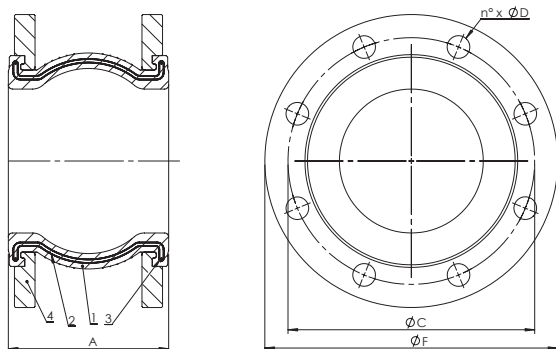




8000



8000F

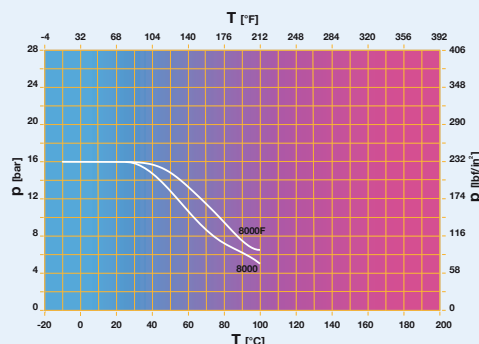


## Компенсатор линейных расширений PN 16 Резьбовой или фланцевый

### Основные свойства

- Резьба ISO 228-1
- Фланцевое крепление для PN 10, PN 16, Ansi 150 (см.стр.18)
- Поворотное фланцевое крепление из оцинкованной стали
- Соединение из оцинкованной стали

### Давление / Температура



DN	A	A1	T	P	F	C	n	D	F	C	n	D	КГ сис. 8000	КГ сис. 8000F
20	-	165	3/4"	16	-	-	-	-	-	-	-	-	0,58	-
25	-	175	1"	16	-	-	-	-	-	-	-	-	0,90	-
32	93	186	1"1/4	21	-	100	4	18	140	100	4	18	1,25	2,8
40	93	186	1"1/2	34	-	110	4	18	150	110	4	18	1,72	3,8
50	99	200	2"	40	-	125	4	18	165	125	4	18	2,75	4,2
65	108	218	2"1/2	54	-	145	4	18	185	145	4	18	3,60	4,8
80	116	260	3"	62	-	160	8	18	200	160	8	18	5,20	6,2
100	129	-	-	-	-	180	8	18	220	180	8	18	-	7,1
125	142	-	-	-	-	210	8	18	250	210	8	18	-	9,3
150	156	-	-	-	-	240	8	22	285	240	8	22	-	11,7
200	177	-	-	-	-	295	12	22	340	295	8	22	-	16,8
250	206	-	-	-	300	355	12	26	405	350	12	22	-	20,6
300	217	-	-	-	600	410	12	26	460	400	12	22	-	25,8
350	266	-	-	-	600	470	16	26	520	460	16	22	-	39,2
400	266	-	-	-	500	525	16	30	580	515	16	26	-	49,8
450	200	-	-	-	500	585	20	30	640	565	16	26	-	52,0
500	250	-	-	-	500	650	20	3	715	620	16	26	-	62,8

N.	Наименование детали	Материалы
1	Корпус	EPDM
2	Армированная вставка	Нейлон
3	Стопорное кольцо	Сталь
4	Фланцы	Оцинкованная углеродистая сталь
5	Соединяющий винт	Оцинкованный ковкий чугун
6	Гайка	Оцинкованный ковкий чугун
7	Соединяющий фланец	Оцинкованный ковкий чугун

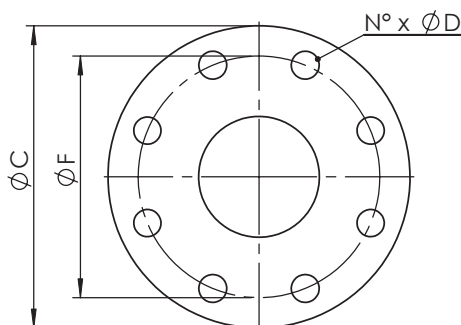
### Технические характеристики

- Максимальное давление 16 бар
- Рабочий диапазон температуры -10°C до 100°C

## Таблицы фланцев по EN1092-1; ANSI 150 B16.5

### Условные обозначения

<b>C</b>	Внешний диаметр фланца
<b>F</b>	Расстояние между центрами отверстий
<b>N°</b>	Количество отверстий
<b>D</b>	Диаметр отверстий
<b>M</b>	Размер болта (метрический)
<b>T</b>	Размер болта (UNC, дюймы)



### PN 6 EN1092 - 1

DN	15	20	25	32	40	50	65	80	100	125	150	200	250	300	350	400	450	500	600
<b>C</b>	80	90	100	120	130	140	160	190	210	240	265	320	375	440	490	540	595	645	755
<b>F</b>	55	65	75	90	100	110	130	150	170	200	225	280	335	395	445	495	550	600	705
<b>N°</b>	4	4	4	4	4	4	4	4	4	8	8	8	12	12	12	16	16	20	20
<b>D</b>	11	11	11	14	14	14	14	18	18	18	18	18	18	22	22	22	22	22	26
<b>M</b>	10	10	10	12	12	12	12	16	16	16	16	16	16	20	20	20	20	20	24

### PN 10 EN1092 - 1

DN	15	20	25	32	40	50	65	80	100	125	150	200	250	300	350	400	450	500	600
<b>C</b>	95	105	115	140	150	165	185	200	220	250	285	340	395	445	505	565	615	670	780
<b>F</b>	65	75	85	100	110	125	145	160	180	210	240	295	350	400	460	515	565	620	725
<b>N°</b>	4	4	4	4	4	4	4	8	8	8	8	8	12	12	16	16	20	20	20
<b>D</b>	14	14	14	18	18	18	18	18	18	18	22	22	22	22	22	26	26	26	30
<b>M</b>	12	12	12	16	16	16	16	16	16	16	20	20	20	20	20	24	24	24	27

### PN 16 EN1092 - 1

DN	15	20	25	32	40	50	65	80	100	125	150	200	250	300	350	400	450	500	600
<b>C</b>	95	105	115	140	150	165	185	200	220	250	285	340	405	460	520	580	640	715	840
<b>F</b>	65	75	85	100	110	125	145	160	180	210	240	295	355	410	470	525	585	650	770
<b>N°</b>	4	4	4	4	4	4	4	8	8	8	8	12	12	12	16	16	20	20	20
<b>D</b>	14	14	14	18	18	18	18	18	18	18	22	22	26	26	26	30	30	33	36
<b>M</b>	12	12	12	16	16	16	16	16	16	16	20	20	24	24	24	27	27	30	33

### PN 25 EN1092 - 1

DN	15	20	25	32	40	50	65	80	100	125	150	200	250	300	350	400	450	500	600
<b>C</b>	95	105	115	140	150	165	185	200	235	270	300	360	425	485	555	620	670	730	845
<b>F</b>	65	75	85	100	110	125	145	160	190	220	250	310	370	430	490	55	600	660	770
<b>N°</b>	4	4	4	4	4	4	8	8	8	8	8	12	12	16	16	16	20	20	20
<b>D</b>	14	14	14	18	18	18	18	18	22	26	26	26	30	30	33	36	36	36	39
<b>M</b>	12	12	12	16	16	16	16	16	20	24	24	24	27	27	30	33	33	33	36

### PN 40 EN1092 - 1

DN	15	20	25	32	40	50	65	80	100	125	150	200	250	300	350	400	450	500	600
<b>C</b>	95	105	115	140	150	165	185	200	235	270	300	375	450	515	580	660	685	755	890
<b>F</b>	65	75	85	100	110	125	145	160	190	220	250	320	385	450	510	585	560	670	795
<b>N°</b>	4	4	4	4	4	4	8	8	8	8	8	12	12	16	16	16	20	20	20
<b>D</b>	14	14	14	18	18	18	18	18	22	26	26	30	33	33	36	39	39	42	48
<b>M</b>	12	12	12	16	16	16	16	16	20	24	24	27	30	30	33	36	36	39	45

### ANSI 150 B16.5

DN	15	20	25	32	40	50	65	80	100	125	150	200	250	300	350	400	450	500	600
<b>C</b>	88,9	98,6	108	117,3	127	152,4	177,8	190,5	228,6	254	279,4	349,2	406,4	482,6	533,4	596,9	635	698,5	812,8
<b>F</b>	60,5	69,9	79,2	88,9	98,6	120,7	139,7	152,4	190,5	215,9	241,5	298,5	362	431,8	476,3	539,8	577,9	635	749,3
<b>N°</b>	4	4	4	4	4	4	4	4	8	8	8	8	8	12	12	16	16	20	20
<b>D</b>	16	16	16	16	16	19	19	19	22	22	22	26	26	26	30	30	32	32	36
<b>T</b>	1/2"	1/2"	1/2"	1/2"	1/2"	5/8"	5/8"	5/8"	5/8"	3/4"	3/4"	3/4"	7/8"	7/8"	1"	1"	1"1/8	1"1/8	1"1/4
<b>M</b>	14	14	14	14	14	16	16	16	16	20	20	20	24	24	27	27	30	30	33



cav. uff.   
**GIACOMO CIMBERIO**  
s.p.a.

Россия, 109117 Москва - Волгоградский пр-т, д. 93, к.2, оф.4  
Тел/Факс: +7 (495) 989 74 22 - [inforu@cimberio.com](mailto:inforu@cimberio.com)

28017 San Maurizio d'Opaglio (NO) - Italy - Via Torchio, 57 - C.P. 106  
Tel. +39 0322 923001 - Fax: +39 0322 967216 / 967755 - skype: cimberiosk1, cimberiosk2 - [info@cimberio.it](mailto:info@cimberio.it)

**[www.cimberio.com](http://www.cimberio.com)**

