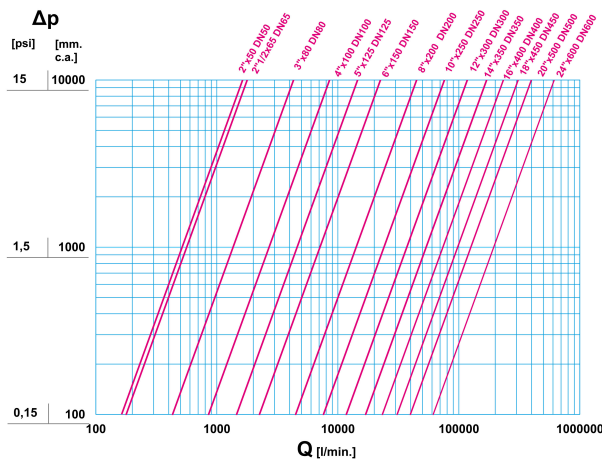


## Cim 3010

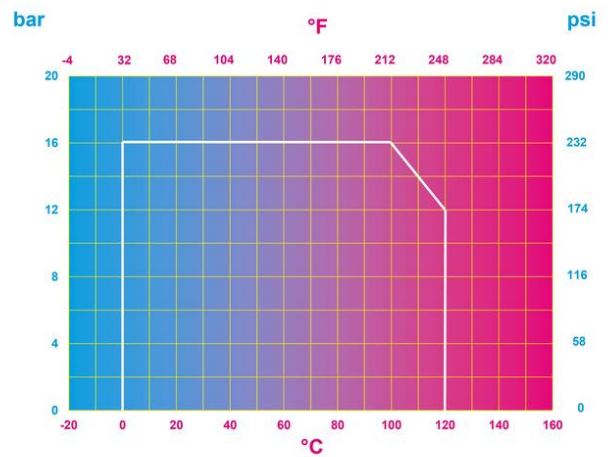


### РАСХОД И ПОТЕРИ ДАВЛЕНИЯ



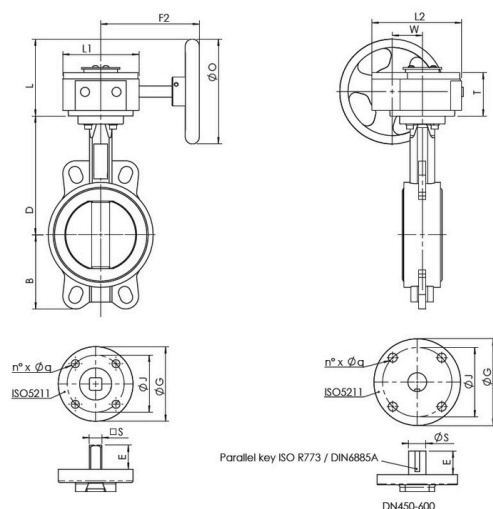
Примечание:  
 1 л/мин = 0.06 м³/ч  
 1 м³/ч = 16.67 л/мин  
 1 бар ~ 10000 мм вод.ст.  
 1 psi ~ 700 мм. вод.ст.

### ТЕМПЕРАТУРНАЯ ХАРАКТЕРИСТИКА



Примечание:  
 1 бар ~ 100 кПа  
 1 бар = 14,5 lbf/in²  
 °C = 5/9 x (°F-32)  
 °F = 32 + (9/5 x °C)

## РАЗМЕРЫ



DN	50	65	80	100	125	150	200	250	300	350	400	450	500	600
<b>Kg</b>	<b>6,1</b>	<b>6,4</b>	<b>7,02</b>	<b>8,12</b>	<b>9,61</b>	<b>11,11</b>	<b>22,3</b>	<b>32,8</b>	<b>42</b>	<b>43</b>	<b>60</b>	<b>107,7</b>	<b>155,8</b>	<b>231,1</b>
A	43	46	46	52	56	56	60	68	78	78	102	114	127	154
ΦC	89	102	118	150	174	205	260	318	376	406	741	539	594	695
D	126	136	150	170	180	200	230	266	292	335	360	422	480	562
B	62	69	90	106	119	131	166	202	235	257	292	318	355	444
F2	170	170	170	170	170	170	260	260	260	260	167	216	256	285
L	102,5	102,5	102,5	102,5	102,5	102,5	190	190	190	190	190	183	311	386
L1	110	110	110	110	110	110	155	170	170	170	170	151	214	262
ΦO	126	136	150	170	180	200	230	266	292	335	360	422	480	562
R	5	9	17	26	34	50	71	91	112	128	144	163	182	219
ΦY	31	45	65	90	110	146	194	241	291	324	379	428	475	573
ISO5211	F05	F05	F05	F05	F07	F07	F10	F12	F12	F12	F12	F14	F14	F16
G	65	65	65	65	90	90	125	150	150	150	150	175	175	210
J	50	50	50	50	70	70	102	125	125	125	125	140	140	165
nxq	4x7	4x7	4x7	4x7	4x7	4x9	4x11	4x13	4x13	4x13	4x13	4x18	4x18	4x22
S	9	9	11	11	14	14	17	27	27	27	27	38	41,15	50,65
E	21	21	21	21	27	27	27	27	27	27	27	51,2	64,2	64,2

## ТЕХНИЧЕСКИЕ ХАРАКТЕРИСТИКИ

KV														
DN	50	65	80	100	125	150	200	250	300	350	400	450	500	600
KV	99	108	261	518	883	1364	2716	4611	7124	10291	14152	18743	24099	37232

KV = расход в м³/ч при перепаде давления в 1 бар

### Регламент Европейского союза REACH

В соответствии со статьей 33 Регламента Европейского союза REACH мы сообщаем вам, что компоненты, изготовленные из бронзы и латунных сплавов, которые являются составной частью изделий, которые мы поставляем, содержат свинец (в качестве компонента сплава) в количестве не более 0,1% от массовой доли. Свинец был включен в список веществ SVHC в обновлении, опубликованном Европейским химическим агентством ECHA от 27 июня 2018 года. Свинец был введен со следующей информацией:

- Вещество: Свинец
- CAS: 7439-92-1
- EC: 231-100-4
- Список: SVHC
- Данные включения: 27 июня 2018

Поскольку свинец является элементом сплава, то дополнительная информация для безопасного использования этого продукта не требуется.

Список доступен по следующей ссылке: <https://echa.europa.eu/it/candidate-list-table>, а так как это постоянно обновляемый список, мы заявляем о постоянном контроле за вводом новых веществ и своевременном

информировании наших клиентов в случае, если такие вещества должны содержаться в поставляемой нами продукции.

\_\_\_\_\_