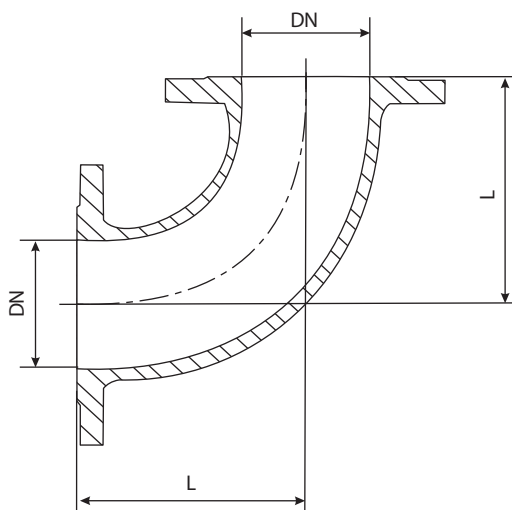


Колено чугунное напорное фланцевое

11.1



DN 50-300; PN10



Назначение:

позволяет выполнить поворот трубопровода под углом 90° в нужном направлении



Тип присоединения:

фланцевый



Ответные фланцы:

PN10 по ГОСТ 33259-2015

Основные массогабаритные характеристики

DN	Артикулярный номер	L	Масса, кг.
50	100001-3001-00-00000	125	7,7
65	100001-3001-00-00000	140	10,0
80	100001-3001-00-00000	150	12,0
100	100001-3001-00-00000	200	16,1
150	100001-3001-00-00000	250	28,2
200	100001-1001-00-00000	300	48,1
250	100001-1001-00-00000	300	62,4
300	100001-1001-00-00000	300	70,0
300	100001-1002-00-00000	400	74,7