



## ТЕХНИЧЕСКИЙ ПАСПОРТ

**Двухходовой электромагнитный соленоидный  
клапан DN.ru-DHDF11 погружной фонтанный,  
быстрого реагирования, DN15–DN200  
нормально закрытого или нормально открытого типа  
с катушкой 220V или 24V**



## ОБЩИЕ СВЕДЕНИЯ ОБ ИЗДЕЛИИ

Наименование изделия: Двухходовой электромагнитный соленоидный клапан DN.ru-DHDF11 погружной фонтанный, быстрого реагирования, DN15–DN200 нормально закрытого или нормально открытого типа с катушкой 220V или 24V.

Декларация о соответствии ЕАЭС N RU Д-СН.РА04.В.39083/23, с.д. до 02.06.2028.

Назначение: Электромагнитный соленоидный фонтанный клапан спроектирован специально для управления водными струями в динамических фонтанах. Класс защиты IP 68 позволяет устанавливать такой клапан непосредственно внутри водного сооружения без необходимости выносить его в сухое помещение.

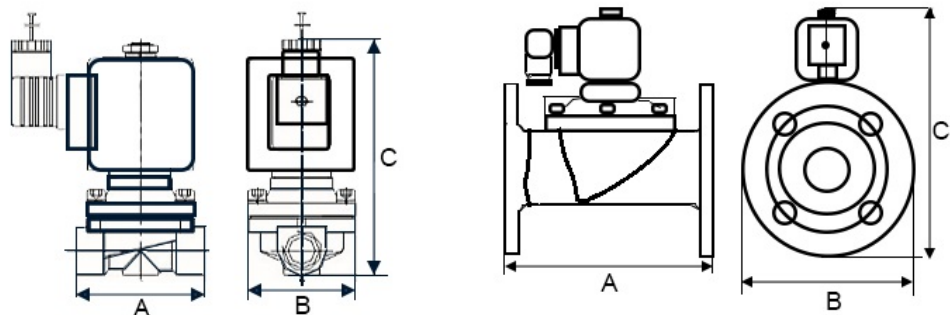
Внимание! Клапаны пилотного действия допускается устанавливать ТОЛЬКО на горизонтальном участке трубопровода.

## ОСНОВНЫЕ ТЕХНИЧЕСКИЕ ДАННЫЕ И ХАРАКТЕРИСТИКИ

Номинальный диаметр DN, мм	15 – 200
Рабочее давление PN, бар	0,5...8
Температура рабочей среды t, °C	От -5 до +80: NBR От -10 до +120: VITON От -10 до +120: EPDM
Рабочая среда	Вода
Принцип действия	<ul style="list-style-type: none"><li>• DN15-DN50: прямой</li><li>• DN65-DN200: пилотный</li></ul>
Тип устройства	<ul style="list-style-type: none"><li>• DN15-DN50: нормально закрытого или нормально открытого типа</li><li>• DN65-DN200: нормально закрытого типа</li></ul>
Присоединение к трубопроводу	Резьбовое/фланцевое
Тип резьбы	G
Питание катушки	AC220V или DC24V
Материал корпуса	латунь/сталь 304/пластик PA66/чугун
Уплотнение	NBR/VITON/EPDM
Степень защиты	IP68
Степень изоляции катушки	F
Мощность катушки	<ul style="list-style-type: none"><li>• AC: 32VA</li><li>• DC: 36W</li></ul>



## ГАБАРИТНЫЕ РАЗМЕРЫ КЛАПАНОВ



Модель	DN	Ø прохода	Ø отверстия	A	B	C	Материал корпуса
		дюйм	мм	мм	мм	мм	
DHDF11-15	15	1/2"	15	68	56	117	Латунь или сталь 304
DHDF11-20	20	3/4"	20	73	56	123	
DHDF11-25	25	1"	25	100	74	135	
DHDF11-32	32	1 1/4"	32	110	85	154	
DHDF11-40	40	1 1/2"	40	120	90	162	
DHDF11-50	50	2"	50	185	112	185	
DHDF11-P-15	15	1/2"	15	76	68	107	Пластик РА66
DHDF11-P-20	20	3/4"	20	80	68	111	
DHDF11-P-25	25	1"	25	107	82	117	
DHDF11-S-65F	65	-	65	256	185	318	Сталь 304
DHDF11-S-80F	80		80	277	200	327	
DHDF11-S-100F	100		100	350	220	345	
DHDF11-S-150F	150		150	450	285	400	
DHDF11-C-65F	65	-	65	259	185	330	Чугун
DHDF11-C-80F	80		80	278	200	330	
DHDF11-C-100F	100		100	350	220	390	
DHDF11-C-125F	125		125	425	250	470	
DHDF11-C-150F	150		150	450	285	480	
DHDF11-C-200F	200		200	560	340	590	



## ОСНОВНЫЕ ПАРАМЕТРЫ КЛАПАНОВ

Модель	DN	Ø прохода	Пропускная способность	Рабочее давление
		дюйм	м³/час	бар
DHDF11-15	15	1/2"	3.8	0...6
DHDF11-20	20	3/4"	7.6	
DHDF11-25	25	1"	12	
DHDF11-32	32	1 1/4"	24	
DHDF11-40	40	1 1/2"	30	
DHDF11-50	50	2"	48	
DHDF11-P-15	15	1/2"	3.8	
DHDF11-P-20	20	3/4"	7.6	
DHDF11-P-25	25	1"	12	
DHDF11-S-65F	65	-	53	0,3...8
DHDF11-S-80F	80		82	
DHDF11-S-100F	100		129	
DHDF11-S-150F	150		292	
DHDF11-C-65F	65	-	53	
DHDF11-C-80F	80		82	
DHDF11-C-100F	100		128	
DHDF11-C-125F	125		222	
DHDF11-C-150F	150		292	
DHDF11-C-200F	200		513	

## ГАРАНТИЙНЫЙ СРОК

Изготовитель гарантирует работоспособность изделия в течение 12 месяцев с момента ввода в эксплуатацию, но не более 18 месяцев со дня продажи.

Гарантия не распространяется:

- на части и материалы изделия подверженные износу;
- на случаи повреждения, возникшие вследствие:
  - внесения изменения в оригинальную конструкцию изделия;
  - нарушения общих монтажных рекомендаций;
  - неисправностей, возникших при неправильном обслуживании и складировании;
  - неправильной эксплуатации и применения оборудования.



## ОТМЕТКА О ПРОДАЖЕ

№ п/п	Наименование	Кол-во

Дата продажи: \_\_\_\_\_

М.П.

