



ТЕХНИЧЕСКИЙ ПАСПОРТ

**Двухходовой поршневой электромагнитный
соленоидный клапан DN.ru-DHY-S нормально
закрытого типа на высокое давление DN15–DN50
(1/2"-2"), с катушкой 220V/24V**



ОБЩИЕ СВЕДЕНИЯ ОБ ИЗДЕЛИИ

Наименование изделия: Двухходовой поршневой электромагнитный соленоидный клапан DN.ru-DHY-S нормально закрытого типа на высокое давление DN15–DN50 (1/2"-2"), с катушкой 220V/24V.

Декларация о соответствии ЕАЭС N RU Д-СН.РА04.В.39083/23, с.д. до 02.06.2028.

Назначение: Электромагнитный соленоидный клапан – это специальное устройство, предназначенное для удобного управления рабочей средой. Этот процесс осуществляется в трубопроводе под давлением. В нормально закрытом соленоидном клапане закрытое положение сохраняется, если управляющее напряжение на его индукционную катушку не подается. При подаче напряжения на катушку нормально закрытый клапан открывается и пропускает через себя поток рабочей среды. При отключении управляющего напряжения этот клапан автоматически закрывается и перекрывает поток рабочей среды в трубопроводе.

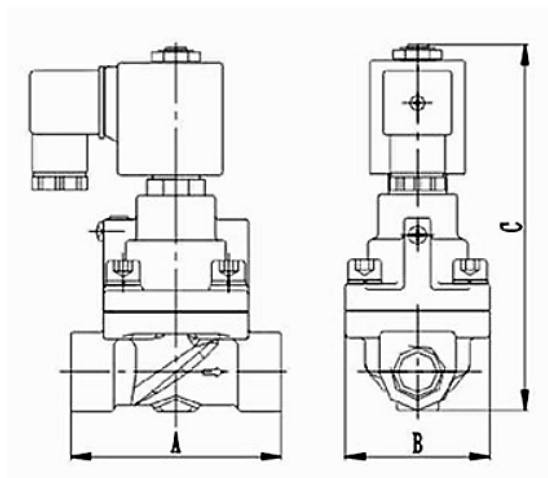
Внимание! Клапаны пилотного действия допускается устанавливать ТОЛЬКО на горизонтальном участке трубопровода.

ОСНОВНЫЕ ТЕХНИЧЕСКИЕ ДАННЫЕ И ХАРАКТЕРИСТИКИ

Номинальный диаметр DN, мм (дюйм)	15 – 50 (1/2"-2")
Рабочее давление PN, бар	5...60
Температура рабочей среды t, °C	От -5 до +80: PTFE От -10 до +120: VITON От -10 до +120: EPDM
Рабочая среда	Вода, жидкая среда, воздух, газообразная среда, светлые масла
Принцип действия	пилотный
Тип устройства	Нормально закрытый
Присоединение к трубопроводу	Резьбовое/фланцевое
Тип резьбы	G
Питание катушки	AC220V или DC24V
Материал корпуса	сталь 304
Уплотнение	PTFE/VITON/EPDM
Степень защиты	IP65
Степень изоляции катушки	H
Тип катушки	<ul style="list-style-type: none">ОбычнаяМалой мощности (*опция)
Конструкция катушки	С коннекторами стандарта DIN



ОСНОВНЫЕ РАЗМЕРЫ КЛАПАНОВ



DN	Ø прохода	Ø сечения	A	B	C
	дюйм		мм		
15	1/2"	15	80	55	140
20	3/4"	20	90	60	153
25	1"	25	100	68	162
32	1 1/4"	32	110	80	170
40	1 1/2"	40	130	90	185
50	2"	50	150	108	201

ОСНОВНЫЕ ПАРАМЕТРЫ КЛАПАНОВ

Модель	DN	Ø прохода дюйм	Пропускная способность м³/час	Рабочее давление (бар)		
				Минимальное давление	Максимальное давление	
					АС	ДС
DHY-S-15	15	1/2"	4.8	5	5-60	5-60
DHY-S-20	20	3/4"	7.6	5	5-60	5-60
DHY-S-25	25	1"	12	5	5-60	5-60
DHY-S-32	32	1 1/4"	24	5	5-60	5-60
DHY-S-40	40	1 1/2"	30	5	5-60	5-60
DHY-S-50	50	2"	48	5	5-60	5-60



ГАРАНТИЙНЫЙ СРОК

Изготовитель гарантирует работоспособность изделия в течение 12 месяцев с момента ввода в эксплуатацию, но не более 18 месяцев со дня продажи.

Гарантия не распространяется:

- на части и материалы изделия подверженные износу;
- на случаи повреждения, возникшие вследствие:
 - внесения изменения в оригинальную конструкцию изделия;
 - нарушения общих монтажных рекомендаций;
 - неисправностей, возникших при неправильном обслуживании и складировании;
 - неправильной эксплуатации и применения оборудования.

ОТМЕТКА О ПРОДАЖЕ

№ п/п	Наименование	Кол-во

Дата продажи: _____

М.П.

