



ТЕХНИЧЕСКИЙ ПАСПОРТ

**Кран шаровой DN.ru BV0030NP-SP-3T/L-T-ED
Ду15-40 Ру16 трехходовой, стандартнопроходной,
латунный, резьбовой с электроприводом 220В/24В
без концевых выключателей**



ОБЩИЕ СВЕДЕНИЯ ОБ ИЗДЕЛИИ

Наименование изделия: Кран шаровой DN.ru BV0030NP-SP-3T/L-T-ED Ду15-40 Ру16 трехходовой, стандартнопроходной, латунный, резьбовой с электроприводом 220В/24В без концевых выключателей.

Декларация о соответствии ЕАЭС N RU Д-СН.РА02.В.16480/22, с. д. до 28.02.2025.

Назначение: Краны шаровые RP.BRASS.120.MM с электроприводом подходят для управления включением/выключением в системе отопления и масляной системе кондиционирования воздуха и питаются от электричества. Состоят из двух компонентов: шарового крана и привода.

Привод отключает кран, когда тот полностью открыт или закрыт. Краны Т-типа можно регулировать, поворачивая стержень на 180°.

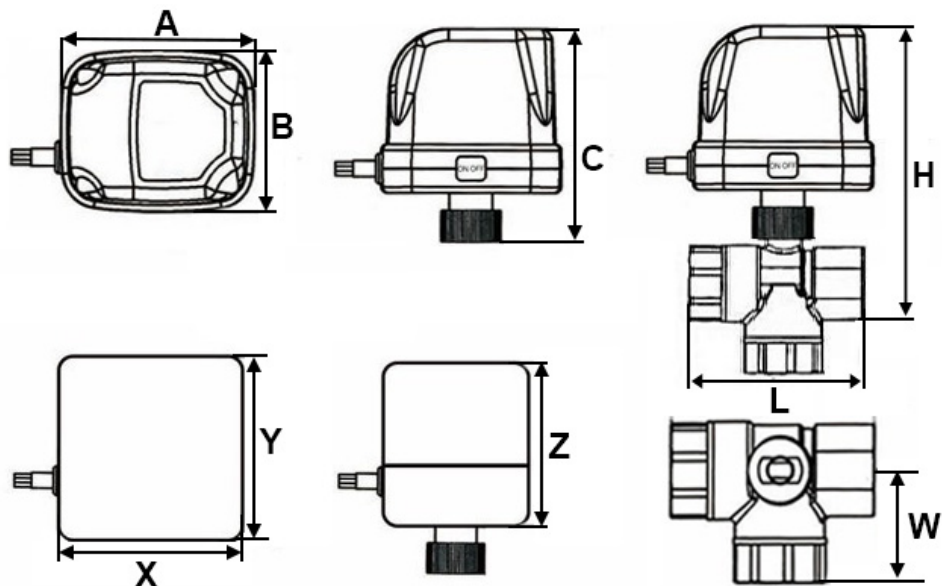
Краны шаровые RP.BRASS.120.MM с электроприводом используются в системах отопления, кондиционирования воздуха, наземного отопления, солнечной энергии и других системах.

ОСНОВНЫЕ ТЕХНИЧЕСКИЕ ДАННЫЕ И ХАРАКТЕРИСТИКИ

Номинальный диаметр DN, мм	15 – 40
Номинальное давление PN, бар	16
Разница в давлении закрытия, МПа	< 0.2
Рабочая температура t, °C	+2 ... +120
Материал корпуса крана	Латунь ЛС59-1
Шар крана	нержавеющая сталь
Стержень	нержавеющая сталь
Уплотнение	Нитриловый каучук + PTFE
Тип резьбы	Резьба трубная цилиндрическая G / BSPP
Присоединение к трубопроводу	резьбовое
Питание	220В, 110В и 24В переменного тока; 24В, 12В и 5В постоянного тока
Проход шара	редуцированный, стандартнопроходной
Потребляемая мощность, Вт	6 (только при открытии и закрытии крана)
Степень защиты	IP65
Класс двигателя	синхронный
Режим работы привода	Трехфазный с плавающей запятой
Время срабатывания, сек	6 – 15
Тип крана	Трехходовой Т-типа и L-типа
Рабочая среда	Холодная и горячая вода, 60% раствор этиленгликоля (глицерина)



ОСНОВНЫЕ РАЗМЕРЫ КРАНОВ



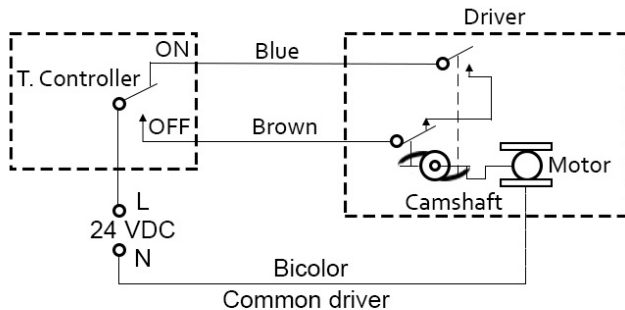
DN, мм	15	20	25	32	40
Размер в дюймах	1/2"	3/4"	1"	1 1/4"	1 1/2"
H, мм	127	137	142	166	180
W, мм	43	53	61	76	94
L, мм	55	67	80	98	120
Ø сечения, мм	10	14	17	24	30
Вес, кг	0,93	1,14	1,45	2,15	2,57

ОСНОВНЫЕ РАЗМЕРЫ ЭЛЕКТРОПРИВОДА

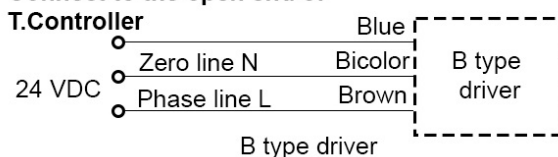
A	B	C	X	Y	Z
мм					
80	63	84	63	71	83



ЭЛЕКТРИЧЕСКАЯ СХЕМА ПОДКЛЮЧЕНИЯ ЭЛЕКТРОПРИВОДА 220В

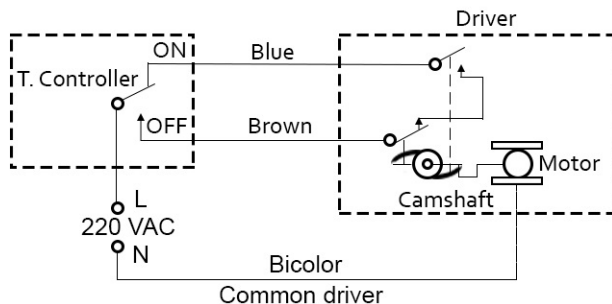


Connect to the open end of

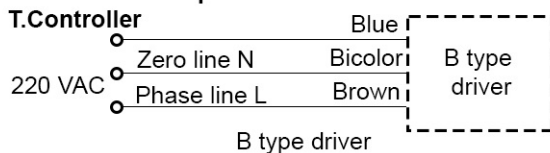


Note: the zero line of valve shall be same as temperature controller

ЭЛЕКТРИЧЕСКАЯ СХЕМА ПОДКЛЮЧЕНИЯ ЭЛЕКТРОПРИВОДА 24В



Connect to the open end of

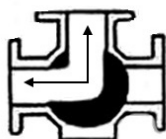


Note: the zero line of valve shall be same as temperature controller



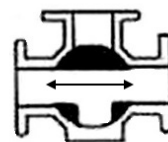
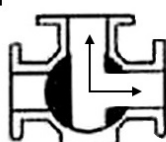
НАПРАВЛЕНИЕ ПОТОКА В КРАНЕ

L-тип

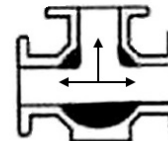
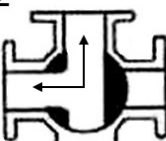


T-тип

1



2



РУКОВОДСТВО ПО ЭКСПЛУАТАЦИИ

Кран с электроприводом имеет две схемы работы:

- 1) Потребление электричества происходит **ТОЛЬКО** в момент открытия-закрытия крана. Провод заземления подключен постоянно, при подаче сигнала на первый провод – кран начинает открываться, при подаче питания на второй провод – кран начинает закрываться.
- 2) На 2 провода постоянно идёт питание: на закрытие крана и на землю. Если требуется открыть кран - надо подать питание на третий провод. Как только питание с третьего провода убирается - кран автоматически закрывается, по принципу действия схоже с возвратной пружиной.



ГАРАНТИЙНЫЙ СРОК

Изготовитель гарантирует работоспособность изделия в течение 12 месяцев с момента ввода в эксплуатацию, но не более 18 месяцев со дня продажи.

Гарантия не распространяется:

- на части и материалы изделия подверженные износу;
- на случаи повреждения, возникшие вследствие:
 - нарушения паспортных режимов хранения, монтажа, испытания, эксплуатации и обслуживания изделия;
 - ненадлежащей транспортировки и погрузо-разгрузочных работ;
 - наличия следов воздействия веществ, агрессивных к материалам изделия;
 - наличия повреждений, вызванных пожаром, стихией, форс-мажорными обстоятельствами;
 - повреждений, вызванных неправильными действиями потребителя;
 - наличия следов постороннего вмешательства в конструкцию изделия.

ОТМЕТКА О ПРОДАЖЕ

№ п/п	Наименование	Кол-во

Дата продажи: _____

М.П.

