



РУКОВОДСТВО ПО ЭКСПЛУАТАЦИИ (ПАСПОРТ)

ШИНЫ НУЛЕВЫЕ

УВАЖАЕМЫЙ ПОКУПАТЕЛЬ!

Благодарим Вас за покупку продукции под товарным знаком ЭРА и доверие к нашей компании!

Данный документ распространяется на шины PEN «земля-ноль» торговой марки «ЭРА» и предназначен для руководства по их подключению, эксплуатации, транспортировке, хранению и утилизации.

! Внимательно изучите данное руководство перед использованием изделия и сохраните его до конца эксплуатации.

! Информация о видах опасных воздействий.

Изделие не содержит опасных и вредных для здоровья человека веществ, которые могут выделяться в процессе эксплуатации в течение срока службы изделия при соблюдении правил его эксплуатации.



**ВНИМАНИЕ!
ПЕРЕМЕННОЕ НАПРЯЖЕНИЕ 220В ОПАСНО ДЛЯ ЖИЗНИ!**

1. ОБЩИЕ СВЕДЕНИЯ

1.1 Шины PEN «земля-ноль» предназначены для электрического и механического соединения медных проводников в цепях с номинальным напряжением до 400 В переменного и постоянного тока. Шины применяются в электрощитах для подсоединения нулевых рабочих и нулевых защитных проводников.

1.2 Материал шины – латунь.

1.3 Нормальными условиями эксплуатации шин являются:

- температура окружающей среды от минус 25 оС до плюс 40 оС;
- окружающая среда не взрывоопасная, не содержащая пыли, агрессивных газов и паров;
- высота на уровне моря не более 2000 м;
- среднее значение относительной влажности не более 90% при температуре 25 оС.

1.4 Соответствует требованиям технического регламента Таможенного союза ТР ТС 004/2011.

Структура условного обозначения шин:

- Шины PEN «земля-ноль» ШхВ-N/n_(Nгрупп/креп по центру) ИЭК;
- Шины PEN «земля-ноль» ШхВ-N/n_(Nгрупп/креп по краям) ИЭК,

где ШхВ – сечение шины (Ш – ширина, В – высота), мм;

N – количество групповых отверстий;

n_ – количество отверстий для крепления и тип покрытия

(Ni – никелевое блестящее, толщина слоя – 9 мкм). Отсутствие букв – без покрытия

2. ТЕХНИЧЕСКИЕ ХАРАКТЕРИСТИКИ

2.1 Технические характеристики изделий с крепежным отверстием по центру в зависимости от типа:

Тип шины	6x9-4/1				6x9-6/1				6x9-8/1				6x9-10/1				6x9-12/1				6x9-14/1				6x9-16/1				6x9-20/1				8x12-4/1				8x12-6/1				8x12-8/1				8x12-10/1				8x12-12/1				8x12-14/1				8x12-18/1				8x12-20/1				8x12-22/1			
Номинальный ток, А	100																				125																																															
Количество выводов	4				6				8				10				12				14				16				20				4				6				8				10				12				14				18				20				22			
Минимальное сечение, мм ²	20																				40																																															
Винты крепления	M4																				M4																																															
Сечение подключаемых проводников, мм ²	1,5 ÷ 10																				2,5 ÷ 16																																															
Усилие затяжки винтов, Нм	1,2																				2																																															

2.2 Технические характеристики изделий с крепежным отверстием по краям в зависимости от типа:

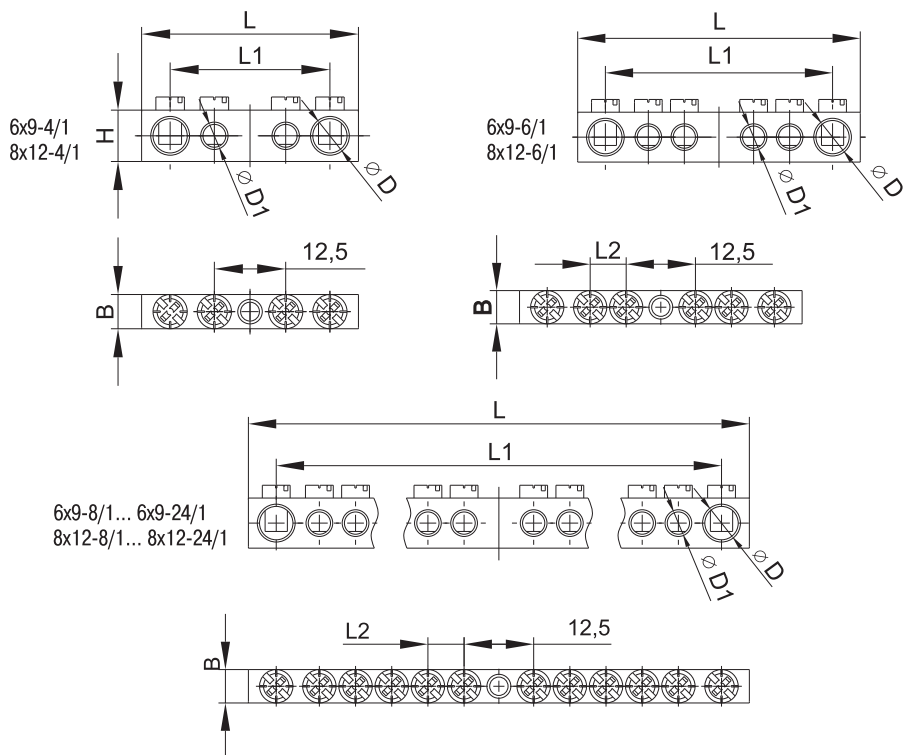
Тип шины	6x9-4/2		6x9-6/2; 6x9-6/2 (никелированная)		6x9-8/2; 6x9-8/2 (никелированная)		6x9-10/2; 6x9-10/2 (никелированная)		6x9-12/2; 6x9-12/2 (никелированная)		6x9-14/2; 6x9-14/2 (никелированная)		6x9-16/2; 6x9-14/2 (никелированная)		6x9-18/2		6x9-20/2		6x9-20/2		6x9-22/2		6x9-24/2		8x12-8/2		8x12-10/2		8x12-12/2		8x12-16/2		8x12-18/2		8x12-20/2		8x12-22/2		8x12-24/2	
Номинальный ток, А	100																				125																			
Количество выводов	4		6		8		10		12		14		16		18		20		22		24		8		10		12		16		18		20		22		24			
Минимальное сечение, мм ²	20																				40																			
Винты крепления	M4																				M4																			
Сечение подключаемых проводников, мм ²	1,5 ÷ 10																				2,5 ÷ 16																			
Усилие затяжки винтов, Нм	1,2																				2																			

2.3 Группа механического исполнения М4 по ГОСТ 17516.1.

2.4 Габаритные размеры шин с крепежным отверстием по центру:

Тип шины	H, мм	B, мм	L, мм	L1, мм	L2, мм	D, мм	D1, мм	n, шт.	Масса, г.
6x9-4/1	9	6	38	28	-	6	4	2	16
6x9-6/1	9	6	51	41	6,5	6	4	4	21
6x9-8/1	9	6	64	54	6,5	6	4	6	27
6x9-10/1	9	6	77	67	6,5	6	4	8	33
6x9-12/1	9	6	90	80	6,5	6	4	10	39
6x9-14/1	9	6	103	93	6,5	6	4	12	45
6x9-16/1	9	6	116	106	6,5	6	4	14	51
6x9-20/1	9	6	142	132	6,5	6	4	18	63
8x12-8/1	12	8	72	60	7,5	7,5	5	6	53
8x12-10/1	12	8	87	75	7,5	7,5	5	8	66
8x12-12/1	12	8	102	90	7,5	7,5	5	10	78
8x12-14/1	12	8	117	105	7,5	7,5	5	12	90
8x12-18/1	12	8	147	135	7,5	7,5	5	16	114
8x12-20/1	12	8	162	150	7,5	7,5	5	18	126
8x12-22/1	12	8	177	165	7,5	7,5	5	20	138

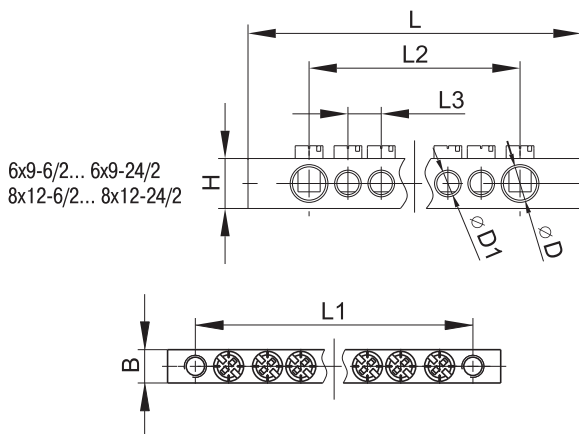
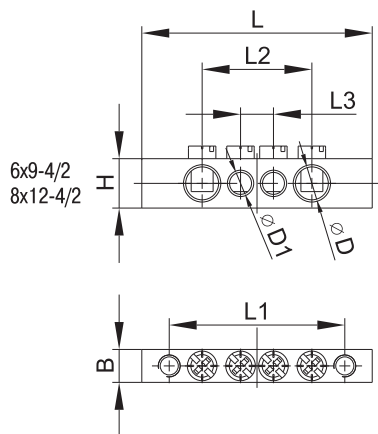
Схемы шин с крепежным отверстием по центру:



2.5 Габаритные размеры шин с крепежным отверстием по краям:

Тип шины	H, мм	B, мм	L, мм	L1, мм	L2, мм	L3, мм	D, мм	D1, мм	п, шт.	Масса, г.
6x9-4/2	9	6	42	32	20,0	6	6	4	2	13
6x9-6/2	9	6	54	44	32,0	6	6	4	4	17
6x9-8/2	9	6	66	56	44,0	6	6	4	6	20
6x9-10/2	9	6	78	68	56,0	6	6	4	8	24
6x9-12/2	9	6	90	80	68,0	6	6	4	10	28
6x9-14/2	9	6	102	92	80,0	6	6	4	12	32
6x9-16/2	9	6	114	104	92,0	6	6	4	14	35
6x9-18/2	9	6	126	116	104,0	6	6	4	16	39
6x9-20/2	9	6	138	128	116,0	6	6	4	18	43
6x9-22/2	9	6	150	140	128,0	6	6	4	20	46
6x9-24/2	9	6	162	152	140,0	6	6	4	22	50
8x12-6/2	12	8	63	53	37,6	7	7,5	5	4	35
8x12-8/2	12	8	77	67	51,6	7	7,5	5	6	43
8x12-10/2	12	8	91	81	65,6	7	7,5	5	8	51
8x12-12/2	12	8	105	95	79,6	7	7,5	5	10	59
8x12-14/2	12	8	119	109	93,6	7	7,5	5	12	66
8x12-16/2	12	8	133	123	107,6	7	7,5	5	14	74
8x12-18/2	12	8	147	137	121,6	7	7,5	5	16	82
8x12-20/2	12	8	161	151	135,6	7	7,5	5	18	89
8x12-22/2	12	8	175	165	149,6	7	7,5	5	20	97
8x12-24/2	12	8	189	179	163,6	7	7,5	5	22	105

Схемы шин с крепежным отверстием по краям:



3. КОМПЛЕКТНОСТЬ

Комплектность поставки изделия :

- Шина, шт. 10
- паспорт, экз. 1

4. ТРЕБОВАНИЯ БЕЗОПАСНОСТИ И МОНТАЖ ИЗДЕЛИЯ

- 4.1 Монтаж изделия должен проводить квалифицированный специалист с соответствующей группой допуска по электробезопасности и соблюдением требований нормативно-технической документации.
- 4.2 Монтаж изделий осуществлять только при отключенном электропитании.
- 4.3 По истечению срока службы изделие утилизировать.
- 4.4 Изделие является неремонтопригодным.

! Запрещается монтаж и эксплуатация изделий, имеющих какие-либо механические повреждения. При обнаружении неисправности по истечению гарантийного срока - утилизировать.

5. ИСПОЛЬЗОВАНИЕ ПО НАЗНАЧЕНИЮ

- 5.1 Перед началом монтажных работ специальная подготовка шин не требуется.
- 5.2 В случае применения проводников с классом жилы больше 1 (многопроволочные) на конец жилы необходимо установить и закрепить наконечник-гильзу.

6. ТРАНСПОРТИРОВКА И ХРАНЕНИЕ

- 6.1 Транспортировка и хранение изделия должны производиться в упаковке с соблюдением мер предосторожности от механических повреждений и воздействия атмосферных осадков.
- 6.2 Хранение осуществляется в упаковке изготовителя в помещениях с естественной вентиляцией при температуре окружающего воздуха от минус 40 до плюс 50 °С и относительной влажности 98% при температуре 25 °С.

7. ВОЗМОЖНЫЕ НЕИСПРАВНОСТИ И СПОСОБЫ ИХ УСТРАНЕНИЯ

⚠ ВНИМАНИЕ! Все работы связанные, с устранением возможных неисправностей изделия, должны осуществляться при отключенном питании сети!

В случае неисправности изделия обратитесь за помощью к квалифицированным специалистам.

8. УТИЛИЗАЦИЯ

Изделие необходимо утилизировать согласно требованиям законодательства территории реализации.

9. СВЕДЕНИЯ ОБ ИЗДЕЛИИ

Наименование изделия:	Шины нулевые
Модели изделия:	NO-122-36, NO-122-35, NO-122-34, NO-122-33, NO-122-32, NO-122-31, NO-122-30, NO-122-29, NO-122-28, NO-122-27, NO-122-26, NO-122-25, NO-122-24, NO-122-23, NO-122-22, NO-122-21, NO-122-20, NO-122-19, NO-122-18, NO-122-17, NO-122-16, NO-122-15, NO-122-14, NO-122-13, NO-122-12, NO-122-11, NO-122-10, NO-122-09, NO-122-08, NO-122-07, NO-122-06, NO-122-05, NO-122-04, NO-122-03, NO-122-02, NO-122-01
Товарный знак:	ЭРА
Страна изготовитель:	Китай
Наименование изготовителя:	АТЛ Бизнес (ШэньчЖэнь) КО., ЛТД
Адрес изготовителя:	КНР, 518054, Шэньчжэнь, Наньшань Дистрикт, Чуанье стрит, Нос Баоличэн Билдинг, рум 901
Информация для связи с изготовителем:	atl_company@163.com
Импортер:	Информация об импортере указана на этикетке, расположенной на индивидуальной упаковке
Уполномоченный представитель:	ООО «РуМета» Москва, 127473, улица Краснопролетарская, дом 16, строение 11, Этаж 2, помещение II, Ком 6
Соответствие нормативным документам:	Изделие соответствует требованиям ТР ТС 004/2011 «О безопасности низковольтного оборудования»
Дата изготовления:	

10. ГАРАНТИЙНЫЕ ОБЯЗАТЕЛЬСТВА

- Гарантийный срок эксплуатации составляет 5 лет с момента продажи при соблюдении условий эксплуатации, изложенных в данном руководстве.
- Возврат/обмен осуществляется у розничного продавца, реализовавшего товар потребителю, в сроки и по основаниям, установленным законодательством о защите прав потребителей. Возврат/обмен осуществляется без механических повреждений и при полной комплектации.
- Срок службы составляет 15 лет.

Товар не подлежит гарантийному обслуживанию в случае:

- предъявления товара с незаполненным (неправильно заполненным) гарантийным талоном;
- наличия механических повреждений или следов вскрытия корпуса;
- нарушения условий эксплуатации изложенных в данном руководстве.

Место продажи	Дата продажи	Штамп магазина и подпись продавца

