

ПАСПОРТ

Руководство по эксплуатации



ФИЛЬТР СЕТЧАТЫЙ КОСОЙ ДЛЯ МЕХАНИЧЕСКОЙ ОЧИСТКИ (серия GK 44N)



1. Назначение

Фильтр применяют для очистки потока от нерастворимых механических примесей в системах трубопроводов горячей и холодной воды, сжатого воздуха, масла, жидких углеводородов и других сред неагрессивных к материалам фильтра при температуре транспортируемой среды до 110°C.

Перед счетчиком воды рекомендуется установка латунного фильтра для защиты от механических загрязнений. Сетчатые фильтры уменьшают износ счетчика и уплотнителей, продлевая срок службы прибора и самой системы водоснабжения и отопления.

2. Технические характеристики

- Максимальная рабочая температура: 110 °С;
- Максимальное рабочее давление: 16 бар;
- Корпус: латунь, CW617N-EN 12165/98;
- Заглушка: латунь, CW617N-EN 12165/98;
- Фильтрующий элемент: сталь нержавеющая AISI 304;
- Уплотнение заглушки: PTFE.

3. Монтаж и эксплуатация

Фильтр может быть установлен в горизонтальном или вертикальном положении, при этом заглушка фильтра должна быть направлена вниз, направление потока указано стрелкой на корпусе фильтра. При направлении потока снизу-вверх, необходимо выполнить горизонтальный участок для правильной установки фильтра. Фильтр не должен испытывать нагрузок от трубопровода (изгиб, сжатие, растяжение, кручение, перекосы, вибрация, несоосность патрубков, неравномерность затяжки крепежа).

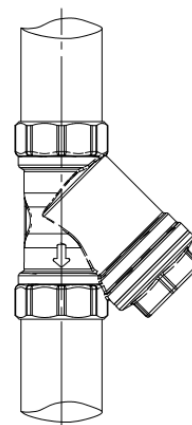
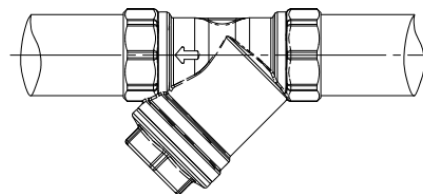
При необходимости должны быть предусмотрены опоры или компенсаторы, снижающие нагрузку на фильтр от трубопровода. Несосность соединяемых трубопроводов не должна превышать 3 мм при длине до 1м плюс 1мм на каждый последующий метр.

Муфтовые соединения должны выполняться с использованием в качестве уплотнительных материалов ФУМ (фторопластовый уплотнительный материал).

Для монтажа и демонтажа фильтров на трубопроводы необходимо использовать рожковые и разводные ключи. Использовать газовые (трубные) ключи не рекомендуется. Во избежание деформации и повреждения корпуса, а также нарушения его технических характеристик, категорически запрещается использовать ненадлежащий и неисправный инструмент и монтажное оборудование.

Фильтр должен быть надежно закреплен на трубопроводе, подтекание рабочей жидкости по резьбовой части не допускается.

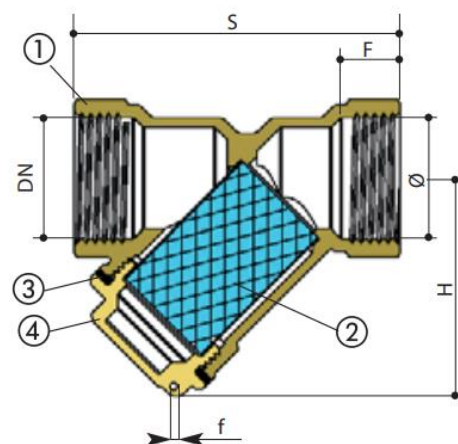
После монтажа необходимо обязательно провести манометрическое испытание герметичности системы и оформить акт испытания это позволит обезопасить систему от протечек. Фильтр должен эксплуатироваться при давлении и температуре, указанных в разделе технических характеристик. Для прочистки фильтра необходимо перекрыть входное запорное устройство системы, опорожнить участок трубопровода с фильтром, после чего отвернуть пробку фильтра и прочистить сетку. При сильной засоренности фильтроэлемент подлежит замене.



4. Габаритные размеры (мм)

DN	1/2"	3/4"	1"	1 1/4"	1 1/2"	2"
∅	15	20	25	35	41	55
F	11	11	14	15	15	18
S	56	67	74	96	104	125
H	40	46	50	67	74	90
f	2	2	2	3	3	3
L	2	2	2	2	2	2
L1	1	1	1	1	1	1

Ячейка фильтрующего элемента*

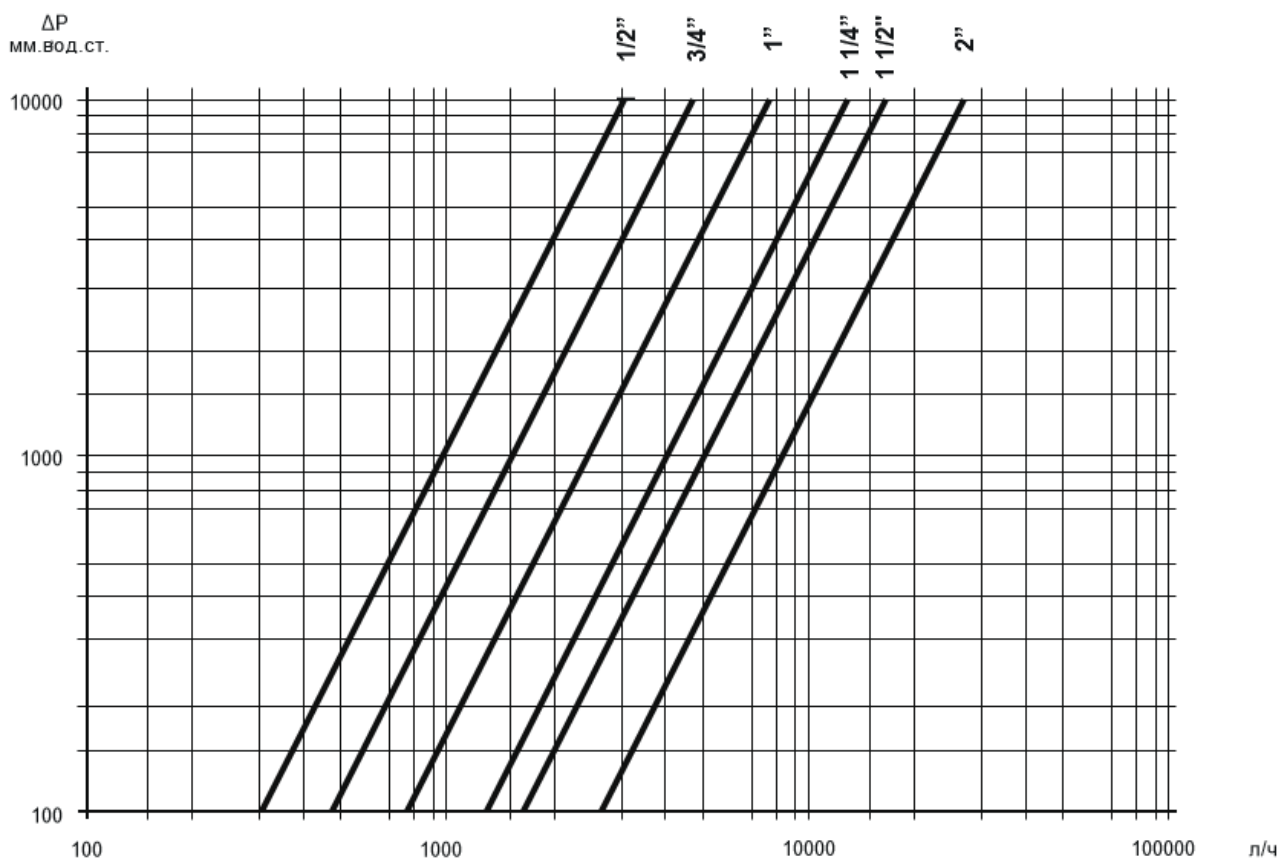


*степень фильтрации - 900 мкм

Поставщик: Группа компаний «Терморос» (Россия), termoros.com, gekon.pro

Производитель: ITALY, Via Brughiera III, 1 - Loc. Piano Rosa 28010 Boca (NO) - Italy

5. Гидравлические характеристики



6. Сертификация

Соответствие продукции подтверждено в форме принятия декларации о соответствии требованиям Технического регламента Таможенного союза «О безопасности машин и оборудования».

7. Транспортировка и хранение

7.1 Изделия транспортируются любым видом транспорта в картонной упаковке в соответствии с правилами, действующими на транспорте данного вида.

7.2 Изделия должны храниться в упакованном виде в закрытом помещении.

7.3 При хранении, монтаже и эксплуатации необходимо оберегать изделия от механических повреждений (ударов и т.п.)

8. Гарантийные обязательства

Изготовитель гарантирует соответствие изделий требованиям безопасности, при условии соблюдения потребителем правил использования, транспортировки, хранения, монтажа и эксплуатации. Гарантия распространяется на все дефекты, возникшие по вине завода-изготовителя. Гарантия не распространяется на дефекты, возникшие в случаях:

- нарушения паспортных режимов хранения, монтажа, испытания, эксплуатации и обслуживания изделия;
- ненадлежащей транспортировки и погрузо-разгрузочных работ;
- наличия следов воздействия веществ, агрессивных к материалам изделия;
- наличия повреждений, вызванных пожаром, стихией, форс-мажорными обстоятельствами;
- повреждений, вызванных неправильными действиями потребителя;
- наличия следов постороннего вмешательства в конструкцию изделия.

Изготовитель оставляет за собой право вносить в конструкцию изделия изменения, не влияющие на заявленные технические характеристики.

Гарантийный талон

Гарантийный талон № _____

Наименование изделия:

№	Модель	Артикул	Кол-во
	Фильтр сетчатый косой ½"	GK 44N 12	
	Фильтр сетчатый косой ¾"	GK 44N 34	
	Фильтр сетчатый косой 1"	GK 44N 1	
	Фильтр сетчатый косой 1 ¼"	GK 44N 114	
	Фильтр сетчатый косой 1 ½"	GK 44N 112	
	Фильтр сетчатый косой 2"	GK 44N 2	

Дата продажи _____ Подпись продавца _____

Штамп или печать

Штамп о приемке

торгующей организации

Гарантийный срок – 5 лет с момента отгрузки, при соблюдении Покупателем требований по монтажу и эксплуатации изделия. Гарантия предоставляется только при наличии настоящего паспорта.

По всем вопросам, связанным с установкой или эксплуатацией изделия, можно проконсультироваться по тел. +7 (499) 500 00 01.

С условиями гарантии согласен:

Покупатель _____ (подпись)

Продавец _____ (подпись)

Поставщик: Группа компаний «Терморос» (Россия), termoros.com, gekon.pro

Производитель: ITALY, Via Brughiera III, 1 - Loc. Piano Rosa 28010 Boca (NO) - Italy