

**R150-R150B****Описание**

В закрытых системах отопления с расширительным баком под давлением рекомендуется устанавливать редукционный клапан, выполняющий функцию наполнения системы до заданного давления в месте подключения закрытой системы отопления к водопроводной сети или к автоклаву(гидрофору).

Перед клапаном наполнения рекомендуется установить запорный кран для перекрытия потока воды при утечках и авариях. При заполнении системы вода поступает через клапан до тех пор, пока весь воздух не выйдет через клапаны для выпуска воздуха, установленные в высоких точках и отопительных приборах. Встроенный обратный клапан предотвращает обратный поток из контура отопления в водопроводную сеть.

Манометр R225, если установлен на клапане, показывает любые перепады давления в системе и позволяет определить возможную утечку

Технические данные

Давление на входе - до 10 бар

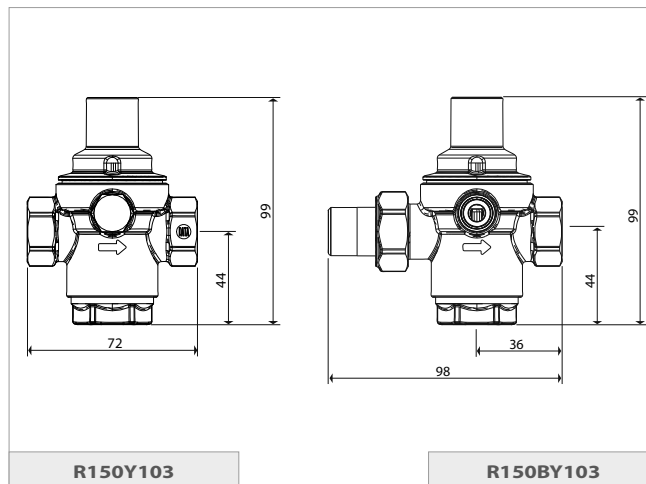
Давление на выходе - 0,5 ÷ 3 бар

Подключение со стороны водопровода: 1/2" вн. резьба (R150) или разборное соединение 1/2" нар. резьба (R150B)

Подключение к отопительному контуру: 1/2" вн. резьба

Соединения 1/4" вн. резьба на корпусе клапана предназначены для подключения манометра.

Соединение, на котором не установлен манометр, снабжено заглушкой. Вместо заглушки можно установить кран слива для облегчения контроля настройки редуктора давления.

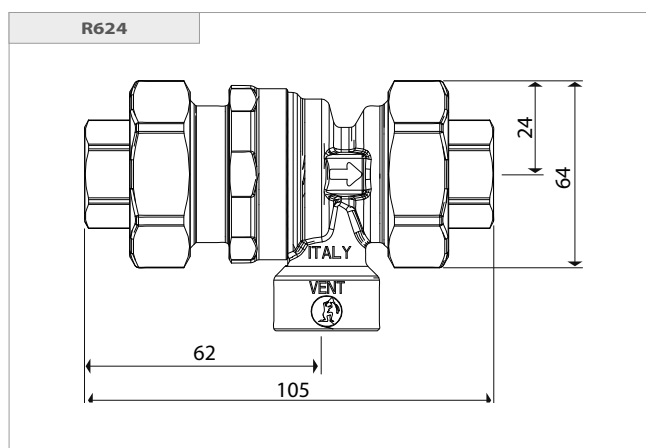
Габаритные размеры**R150Y103****R150BY103****Принцип действия**

Наполняющий клапан R150 состоит из устройства редукции давления и встроенного обратного клапана защищённого сетчатым фильтром из нержавеющей стали. Все устройства доступны для осмотра и обслуживания. Для ревизии открутите нижнюю часть.

Давление регулируется в верхней части клапана. Поворачивая регулятор давления против часовой стрелки, давление настройки увеличивается, по часовой стрелке – уменьшается.

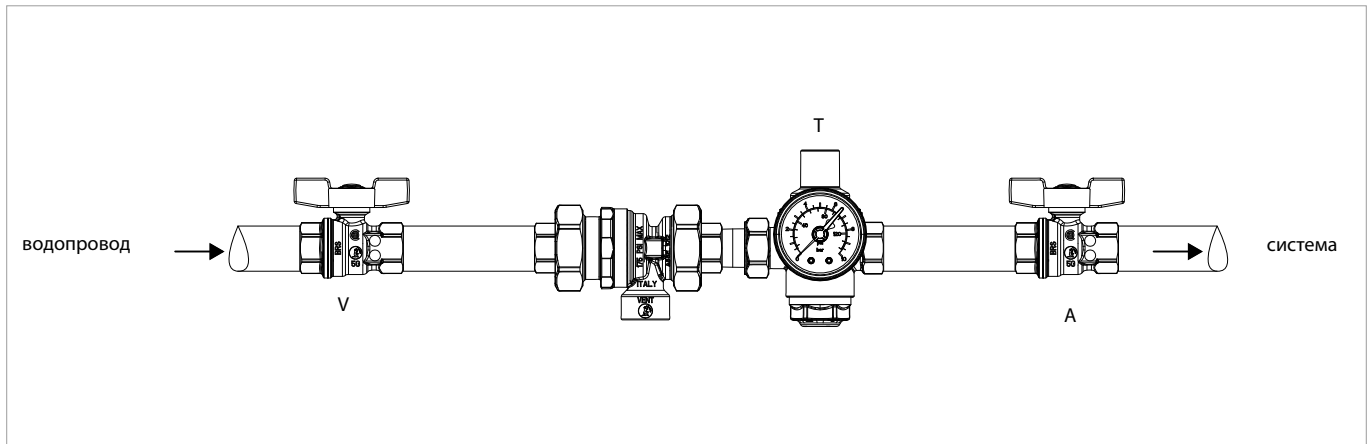
Изменения давления в системе фиксируются при помощи манометра, установленного на корпусе наполняющего клапана.

Перед наполняющим клапаном рекомендуется установить фильтр для предварительной фильтрации воды и зональный разделитель низкого давления R624.

**R624**

R150 Клапан наполнения для систем отопления под давлением

Монтаж и настройка



Для корректной настройки давления после наполняющего клапана необходимо установить запорный кран. Согласно выше приведённой схемы осуществить настройку клапана наполнения следуя информационному листку.

Для информации

Технико-Коммерческая организация

GIACOMINI S.p.A.
via per Alzo 39
28017 San Maurizio d'Opaglio
NOVARA - ITALIA
GIANLUCA TARTAGLIA
ТЕЛ +39 0322 923 121
ФАКС +39 0322 96256
gianluca.tartaglia@giacomini.com

MICOL BACCHETTA
ТЕЛ +39 0322 923 271
ФАКС +39 0322 96256
micol.bacchetta@giacomini.com
ГОЛУБЦОВА ЮЛИЯ
ТЕЛ +39 0322 923 111
ФАКС +39 0322 96256
yulia.goloubtsova@giacomini.com

Данная инструкция носит информативный характер. Giacomini S.p.A. имеет право в любое время вносить изменения в изделия, описанные в данной инструкции по техническим или коммерческим причинам без предварительного уведомления. Информация, приведённая в данной инструкции, не освобождает пользователя от скрупулёзного соблюдения существующих технических норм и инструкций в стране использования изделия.