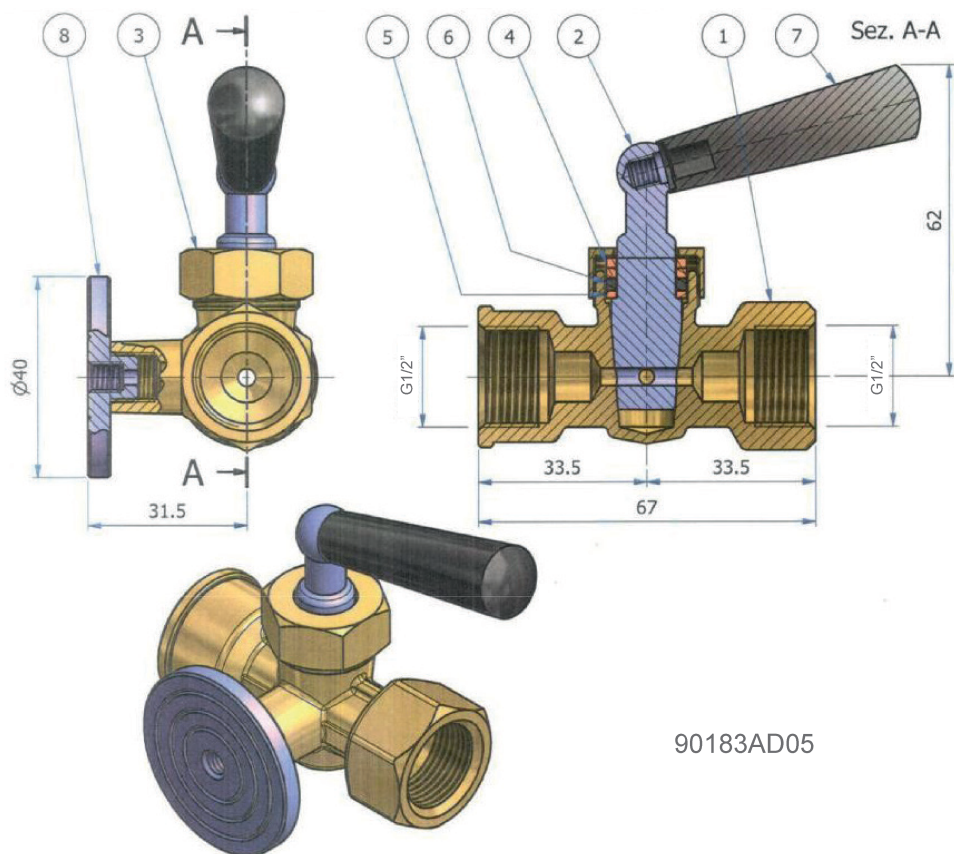


Описание

Фланцевый кран для подключения манометра:
Мод. M20X1,5 X G1/2" Вн.-Вн.
Мод. G1/2" X G1/2" Вн.-Вн.

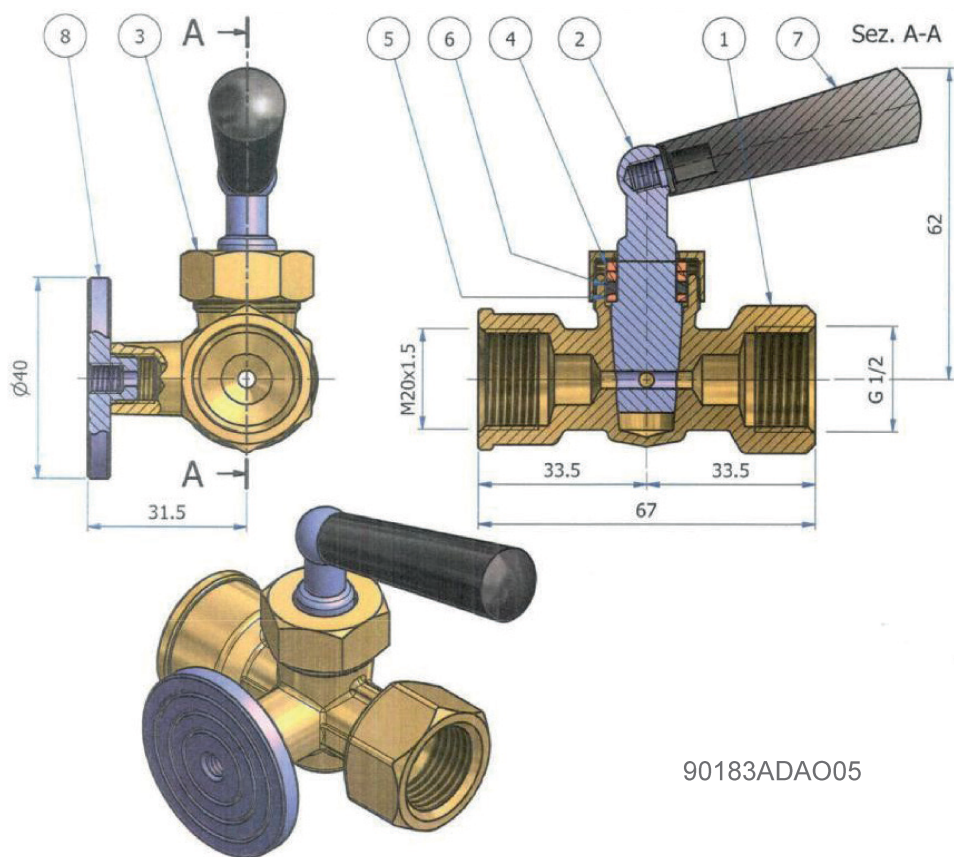


90183AD05

Номер	Имя	Материал
1	Корпус	Латунь CW617N
2	Шпилька	Латунь CW614N
3	Шестигранная гайка	Латунь CW617N
4	Кольцо сальника	Латунь CW614N
5	Кольцо сальника	Латунь CW614N
6	Кольцо сальника	SIGRAFLEX
7	Ручка	Черный полиэтилен
8	Фланец	Латунь CW614N

Технические данные:

Номинальное давление: 16 Bar
Рабочее давление: 5 Bar
Номинальная темп-ра: 80°C
Рабочая температура: 50°C



90183ADAO05

Номер	Имя	Материал
1	Корпус	Латунь CW617N
2	Шпилька	Латунь CW614N
3	Шестигранная гайка	Латунь CW617N
4	Кольцо сальника	Латунь CW614N
5	Кольцо сальника	Латунь CW614N
6	Кольцо сальника	SIGRAFLEX
7	Ручка	Черный полиэтилен
8	Фланец	Латунь CW614N

Технические данные:

Номинальное давление: 16 Bar
 Рабочее давление: 5 Bar
 Номинальная темп-ра: 80°C
 Рабочая температура: 50°C