

ПРИМЕНЕНИЕ

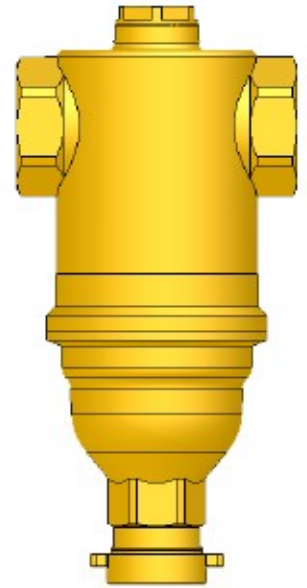
Грязеуловители обычно устанавливаются в закрытых системах, для сбора загрязнений содержащихся в теплоносителе (песок, водоросли, ржавчина и пр.) в специальную чашу фильтра из которой можно слить собранные загрязнения, даже при работающей системе, просто открыв кран.

Благодаря конструктивным характеристикам грязеуловители могут задерживать самые маленькие частицы загрязнений в постоянном рабочем режиме.

Грязеуловитель обеспечивает оптимальную работу климатических систем, сводя к минимуму закупоривание трубок, нагревательных элементов и теплообменника котла предотвращая, таким образом, снижение технических характеристик системы.

Также защищают от износа и повреждения компоненты системы (насос, вентили) не причиняя больших потерь нагрузки.

Магнитный грязеуловитель также укомплектован магнитной вставкой специально разработанной для очистки воды поступающей в систему отопления, от частиц железа.



ПРОДУКЦИЯ

Арт. 745	Подключения	Арт. 746	Подключения
82745AE05	G ¾" Внутр.	82746AE05*	G ¾" Внутр.
82745AF05	G 1" Внутр.	82746AF05*	G 1" Внутр.
82745AG05	G 1¼" Внутр..	82746AG05*	G 1¼" Внутр.
82745AH05	G 1½" Внутр.	82746AH05*	G 1½" Внутр.



Продукция, отмеченная символом * оснащена, магнитной вставкой арт. 744.

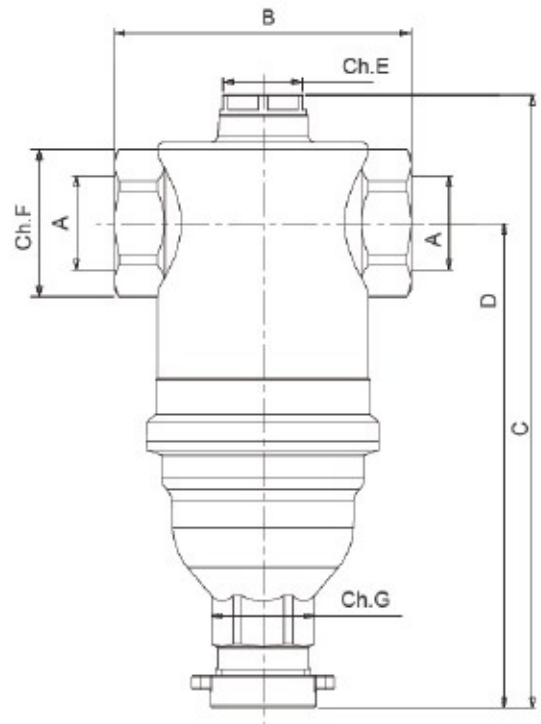
ТЕХНИЧЕСКИЕ ХАРАКТЕРИСИКИ

Корпус	Латунь CW 753 S - UNI EN 1982
Чаша	Латунь CW 753 S - UNI EN 1982
Верхняя крышка	Латунь CW 617 N - UNI EN 12165
Внутренний элемент	Нержавеющая сталь
Сливной кран	Композит
Прокладки	Высокотемпературный пероксидный EPDM
Теплоноситель	Вода, раствор гликоля
Макс. процент гликоля	50%
Рабочая температура	0°÷110°C
Рабочая температура, макс.	10 bar
Подключения - Основное	¾" - 1" - 1¼" - 1½"
- Верхнее	½"
- Слив	¾" с подключением к шлангу

РАЗМЕРЫ

Код	A	B	C	D	Ch.E	Ch.F	Ch.G
82745AE05	G ¾"	82	205	170	22	37	26
82745AF05	G 1"	82	205	170	22	37	26
82745AG05	G 1¼"	90	241	192	22	54	26
82745AH05	G 1½"	90	241	192	22	54	26

Код	A	B	C	D	Ch.E	Ch.F	Ch.G
82746AE05	G ¾"	82	205	170	17	37	26
82746AF05	G 1"	82	205	170	17	37	26
82746AG05	G 1¼"	90	241	192	17	54	26
82746AH05	G 1½"	90	241	192	17	54	26



ГИДРАВЛИЧЕСКИЕ ХАРАКТЕРИСТИКИ

В нижеследующей таблице приведены значения Kv грязеуловителей ICMA.

Размер	¾"	1"	1" ¼	1" ½
Kv (м3/ч)	16,2	28,1	48,8	63,2

Рекомендованная скорость теплоносителя 1,2 м/с.
Для обеспечения данных условий, соблюдайте значения Максимального расхода из таблицы ниже.

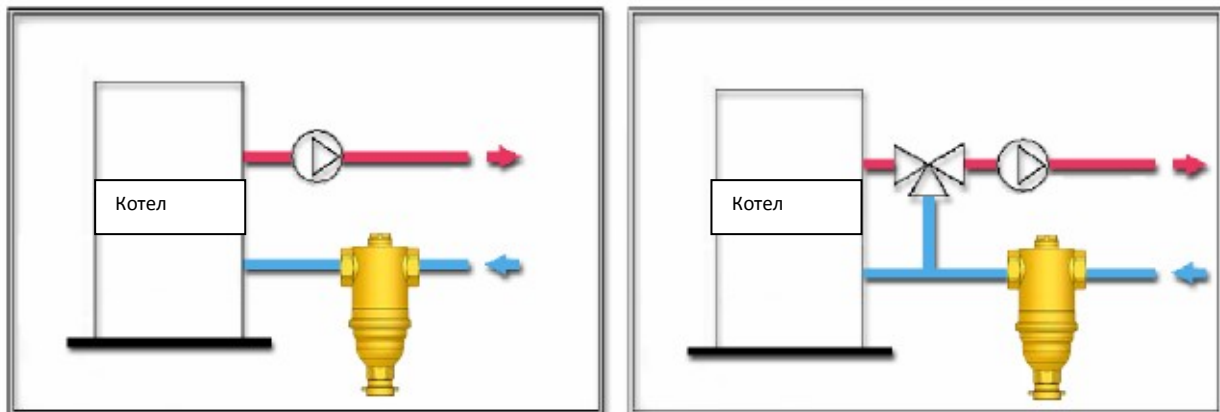
Размер	¾"	1"	1" ¼	1" ½
л/мин	22,7	35,18	57,85	90,36
м³/ч	1,36	2,11	3,47	5,42

ПОТЕРЯ НАГРУЗКИ



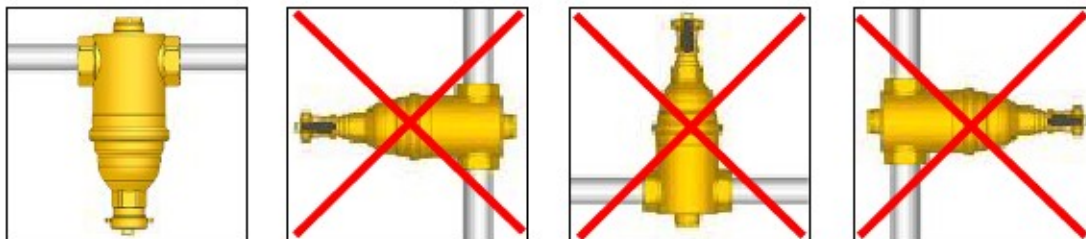
МОНТАЖНАЯ СХЕМА

Грязеуловитель необходимо устанавливать на обратной линии, до котла и до циркуляционного насоса, с целью предохранения компонентов системы от повреждений. Для грязеуловителей ICMA направление воды не имеет значения.



МОНТАЖ

Грязеуловитель должен устанавливаться только вертикально.



БЕЗОПАСНОСТЬ

Установка грязеуловителя производства ICMA S.p.A. должна производиться исключительно специализированным персоналом. Во время монтажа и обслуживания грязеуловителя будьте очень осторожны! Температура теплоносителя выше 50 °C, и это может привести к тяжелым ожогам. Напоминаем, что право на гарантийное обслуживание прекращается, в случае если производились изменения в конструкции грязеуловителя, без согласования с заводом-изготовителем.

АРТ. 745-746 - ГРЯЗЕУЛОВИТЕЛЬ

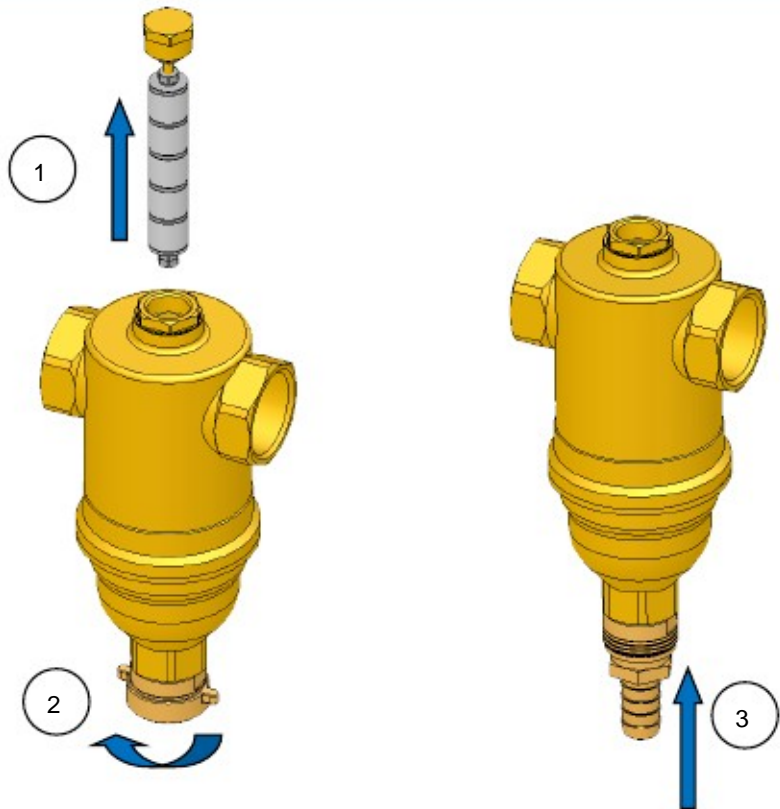
СЛИВ ЗАГРЯЗНЕНИЙ АРТ. 746

Снять магнитный картридж из верхней части фильтра при помощи ключа на 17мм (1). Все железные частицы осядут вниз, где уже собраны остальные загрязнения.

Для слива всех собранных загрязнений, достаточно открыть сливной кран (2), расположенный на нижней чаше.

В комплект входит подключение к шлангу 15мм (3), которое можно установить для удаления загрязнений.

СЛИВ МОЖНО ПРОИЗВОДИТЬ ПРИ РАБОТАЮЩЕЙ СИСТЕМЕ.

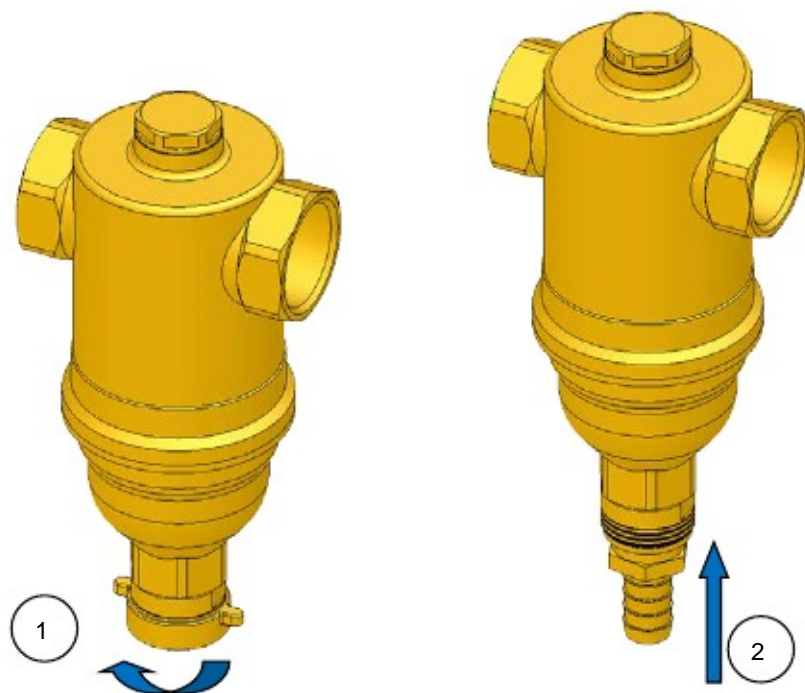


СЛИВ ЗАГРЯЗНЕНИЙ АРТ. 746

В нижней части грязеуловителя расположен шаровой кран, при помощи которого производится слив собранных загрязнений.

При помощи 15 мм подключения к шлангу (2), которое входит в комплект, осуществляется слив.

СЛИВ МОЖНО ПРОИЗВОДИТЬ ПРИ РАБОТАЮЩЕЙ СИСТЕМЕ.



АРТ. 745-746 - ГРЯЗЕУЛОВИТЕЛЬ

РЕМОНТ

Особая конструкция магнитного грязеуловителя позволяет производить ремонт без его демонтажа.

Необходимо закрыть перекрывающие вентили, снять чашу нижней части корпуса при помощи ключа 26 мм, после чего можно достать фильтрующий картридж для промывки. Во время промывки используйте защитные перчатки для предотвращения порезов об острые части фильтрующей сетки.



УСТАНОВКА ВОЗДУХООТВОДЧИКА

Грязеуловитель в верхней части корпуса оснащен подключением для «автоматического воздухоотводчика».

Достаточно открутить верхнюю заглушку, и установить вентиль ICMA: 82707AD05/06 или 82708AD05/06

