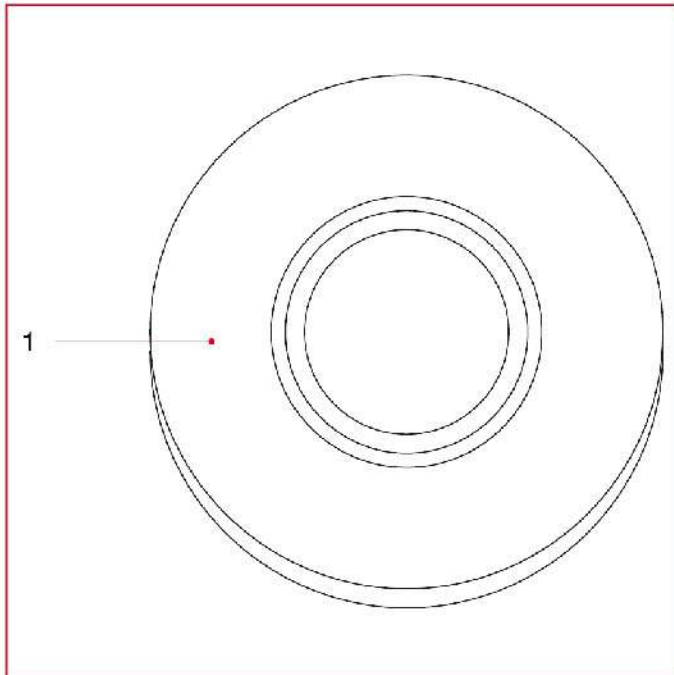




ВСТРАИВАЕМЫЕ И ПЕРЕКРЫВАЮЩИЕ КРАНЫ

285 Розетка из нержавеющей стали

МАТЕРИАЛЫ



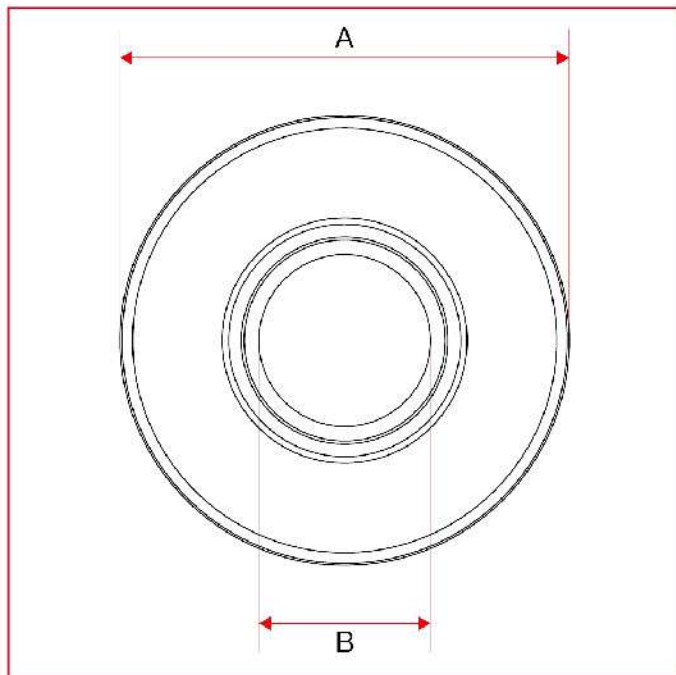
N.	ОПИСАНИЕ	КО Л.	МАТЕРИАЛ
1	Розетка	1	Нержавеющая сталь AISI 430



ВСТРАИВАЕМЫЕ И ПЕРЕКРЫВАЮЩИЕ КРАНЫ

285 Розетка из нержавеющей стали

ГАБАРИТНЫЕ РАЗМЕРЫ



	1/2"
DN	15
A	55
B	21,1