

4. Указание мер безопасности

Требования мер безопасности по ГОСТ 12 2 063-81. Персонал допущенный к работам должен быть ознакомлен с инструкцией по технике безопасности и положениями настоящей инструкции.

При эксплуатации задвижки запрещается: снимать задвижку и производить любые работы при наличии рабочей среды и давления в трубопроводе

Запрещается применять задвижку в качестве опоры для трубопровода.

Строго запрещается использовать задвижку на параметрах, превышающих указанные в данном паспорте

5. Гарантии производителя (Поставщика)

Гарантийный срок эксплуатации 12 месяцев со дня в вода в эксплуатацию, но не более 18 месяцев со дня отгрузки потребителю. Претензии к качеству товара могут быть предъявлены в течение гарантийного срока.

Гарантия не распространяется на дефекты, возникшие в случаях:

- нарушения паспортных режимов хранения, монтажа, испытания, эксплуатации и обслуживания изделия;
- ненадлежащей транспортировки и погрузо-разгрузочных работ;
- наличия следов воздействия веществ, агрессивных к материалам изделия;
- наличия повреждений, вызванных пожаром, стихией, форс -мажорными обстоятельствами;
- повреждений, вызванных неправильными действиями потребителя;
- наличия следов постороннего вмешательства в конструкцию изделия;

6.Сведения о поставке

Параметр	Показатель
Артикул	
Диаметр, DN	
Количество, шт.	
Дата изготовления	
Дата продажи	
Отметка торгующей организации	М.П.

Кран шаровой муфтовый стандартнопроходной нержавеющей



Тип NK-BMG
Арт. NK-BMG8/4, NK-BMG10/4, NK-BMG15/4,
NK-BMG25/4, NK-BMG32/4, NK-BMG40/4,
NK-BMG50/4;

NK-BMG8/6, NK-BMG10/6, NK-BMG15/6,
NK-BMG25/6, NK-BMG32/6, NK-BMG40/6,
NK-BMG50/6

ТЕХНИЧЕСКИЙ ПАСПОРТ

1.Назначение

Кран шаровой муфтовый предназначен для установки в качестве запорного, устройства на трубопроводах транспортировки нефти, нефтепродуктов, масел, природного газа, горячей и холодной воды, пара, воздуха, спиртов, гликоля, эфиров и агрессивных сред в пределах параметров, указанных в спецификации.

Описание и технические характеристики

Конструкция: стандартнопроходной, односоставной

Тип присоединения: муфтовый

Тип управления: ручное

Блокиратор поворота: опционально

Размеры: 1/4", 3/8", 1/2", 3/4", 1", 1-1/4", 1-1/2", 2"

Максимальное давление: 1/4" - 1" - 64 атм
1-1/4" - 2" - 40 атм.

Рабочая температура: от -20° до +180°

Максимальная температура: от -40° до +220°

Класс герметичности: А

2. Устройство и работа изделия

Устройство и основные узлы крана показаны на рисунке. Открытие производится поворотом рукоятки до упора. Установка рукоятки параллельно проходному отверстию в шаре соответствует полному открытию. Угол поворота 90°. Предусмотрены ограничители хода как полностью открытого, так и закрытого положения крана. Рабочая среда может подаваться с любой стороны. Кран шаровой обязательно открывать на полный ход.

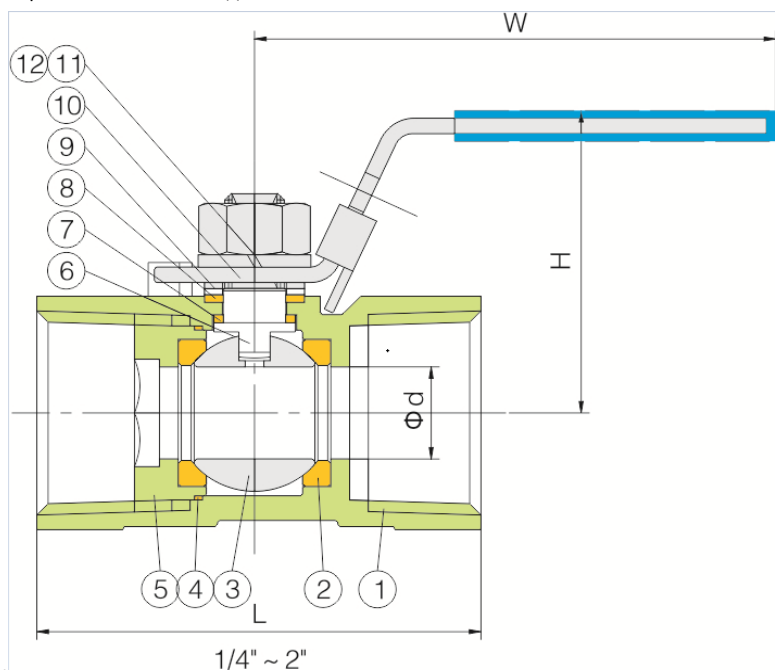


Табл.1 Размеры

Размер		L	d	H	W	Масса
1/4"	DN8	40	5	33	70	0,190
3/8"	DN10	45	7	36	80	0,170
1/2"	DN15	52	9	44,5	90	0,235
3/4"	DN20	55	12	48,5	95	0,350
1	DN25	65	15	54,5	110	0,550
1-1/4"	DN32	75	20	57,5	130	0,860
1-1/2"	DN40	80	24	62,5	150	1,160
2"	DN50	95	32	68	150	1,650

Размеры указаны в мм, масса в кг

Табл. 2 Материалы

1.	Корпус	304	316
2.	Седло	PTFE	
3.	Шар	304	316
4.	Прокладка	PTFE	
5.	Крышка	304	316
6.	Шток	304	316
7.	Уплотнитель	PTFE	
8.	Сальник	PTFE	
9.	Прижимная шайба	304	316
10.	Ручка	304+PVC	316+PVC
11.	Шайба гровера	304	316
12.	Гайка	304	316

Возможны конструктивные особенности в зависимости от партии товара, не влияющие на его технические характеристики

3. Монтаж и эксплуатация

- Краны могут устанавливаться на трубопроводах в любом положении, обеспечивающем удобство их эксплуатации и доступа к ручному приводу.
- Перед установкой крана, трубопровод должен быть очищен от грязи, песка, окалины и т.д.
- В соответствии с ГОСТ 12.2.063 п.3.10, арматура не должна испытывать нагрузок от трубопровода (изгиб, сжатие, растяжение, кручение, перекосы, вибрация, несоосность патрубков, неравномерность затяжки крепежа). При необходимости должны быть предусмотрены опоры или компенсаторы, снижающие нагрузку на арматуру от трубопровода.
- Несоосность соединяемых трубопроводов не должна превышать 3мм при длине до 1м плюс 1мм на каждый последующий метр (СП 73.13330.2012 п. 5.1.8.)
- Категорически запрещается допускать замерзание рабочей среды внутри крана. При осушении системы в зимний период задвижка должна быть оставлена открытой, чтобы рабочая среда не осталась в полостях за затвором
- Краны должны эксплуатироваться при условиях, изложенных в таблице технических характеристик.