

КЛАПАНА ПРЕДОХРАНИТЕЛЬНЫЕ МЕМБРАННЫЕ ПРЕДВАРИТЕЛЬНО
ОТРЕГУЛИРОВАННЫЕ С ОТКРЫВАНИЕМ ПОСРЕДСТВОМ МАХОВИКА LIGHT CE-1115,
СОГЛАСНО ДИРЕКТИВЕ PED 2014/68/UE
ПРИСОЕДИНЕНИЕ: НАРУЖНАЯ РЕЗЬБА - ВНУТРЕННЯЯ РЕЗЬБА



ОПИСАНИЕ

Предохранительный клапан с ручным открыванием посредством маховика **LIGHT** - это автоматический клапан, открытие которого происходит при достижении внутренним давлением системы установленного предела (Заданного номинального давления P_{нг}). Предохранительный клапан возвращается в исходное положение автоматически, когда давление внутри системы опускается ниже заданного номинального давления. Все подвижные компоненты и регулировочная пружина этого предохранительного клапана изолированы от теплоносителя с помощью мембраны из промышленного эластомера. Маховичок позволяет открыть клапан даже при давлении ниже настроенного, что позволяет в любое время контроля его работоспособность. Предохранительный клапан с открыванием посредством маховика **LIGHT** соответствует основным требованиям безопасности Европейской Директивы 2014/68/UE PED (относительно оборудования, работающего под давлением).

ТЕХНИЧЕСКИЕ ХАРАКТЕРИСТИКИ

Давление:

| | |
|---|--|
| условное (PN) | 10 бар |
| заданное номинальное (P _{нг}) | 1,5-2,5-3-4-5-6-7-8 bar (Заданная и сохраненная на заводе установка) |
| давление герметизации (P _с) | P _{нг} -5% |
| максимальное давление начала открывания (P _о) | P _{нг} +10% |
| повторного закрывания (P _ф) | P _{нг} -20% |

Температура:

макс. допустимая 115 °C (вода или воздух - среды группы 2)

Резьба:

присоединение к трубопроводу резьба согласно ISO 228/1

Рабочие среды:

жидкий теплоноситель
гликолевые растворы

соотв. UNI 8065 § 6
гликоль 50%

Тесты и испытания согласно:

EN 1489

ТЕХНИЧЕСКИЕ ХАРАКТЕРИСТИКИ PED

| | |
|------------------------------------|--|
| Макс. допустимая температура (TS) | 115 °C (вода или воздух - среды группы 2) |
| Условное давление (PS) | 10 бар |
| Процедуры определения соответствия | модули B+D |
| Категория риска согласно PED | IV (маркировка CE 1115) |
| Коэффициент расхода | K (вода) = 0,3083 K (воздух) = 0,4008 "K" в соответствии с ISO 4126-7:2016 |

КОНСТРУКЦИЯ

| | |
|---------------|--|
| Корпус | латунь EN 12165 - CW617N |
| Нажимной винт | полиамид PA66, армированный стекловолокном |
| Маховик | полиамид PA66 |
| Мембрана | EPDM Pegoх |
| Пружина | от 1,5 до 6 бар сталь EN 10270 - 1 SM от 7 до 8 бар сталь EN 10270 - 3 NS (Aisi302) |

ТОВАРНЫЙ КОД

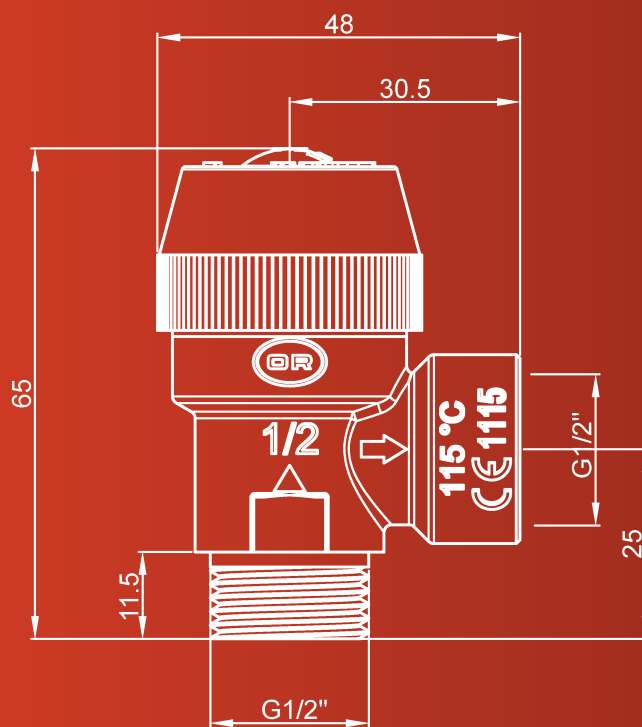
| | | | | | |
|----------|--------------------|----------------|----------|------------------|----------------|
| 0485.115 | калибровка 1,5 бар | 1/2" NAPP/ВН.Р | 0485.150 | калибровка 5 бар | 1/2" NAPP/ВН.Р |
| 0485.125 | калибровка 2,5 бар | 1/2" NAPP/ВН.Р | 0485.160 | калибровка 6 бар | 1/2" NAPP/ВН.Р |
| 0485.130 | калибровка 3 бар | 1/2" NAPP/ВН.Р | 0485.170 | калибровка 7 бар | 1/2" NAPP/ВН.Р |
| 0485.140 | калибровка 4 бар | 1/2" NAPP/ВН.Р | 0485.180 | калибровка 8 бар | 1/2" NAPP/ВН.Р |



OFFICINE RIGAMONTI S.p.A.
via Circonvallazione, 9
13018 Valduggia (VC), ITALY
TEL +39 0163.48165
FAX +39 0163.47254
www.officinerigamonti.it
export@officinerigamonti.it

0485 • 1/2"

КЛАПАНА ПРЕДОХРАНИТЕЛЬНЫЕ МЕМБРАННЫЕ ПРЕДВАРИТЕЛЬНО
ОТРЕГУЛИРОВАННЫЕ С ОТКРЫВАНИЕМ ПОСРЕДСТВОМ МАХОВИКА LIGHT CE-1115,
СОГЛАСНО ДИРЕКТИВЕ RED 2014/68/UE
ПРИСОЕДИНЕНИЕ: НАРУЖНАЯ РЕЗЬБА - ВНУТРЕННЯЯ РЕЗЬБА



КАЛИБРОВКА

| Р настр. | Расход спуска 1/2" | |
|----------|------------------------|------------|
| | H ₂ O (л/ч) | Газ (кг/ч) |
| 1.5 | 2874 | 129 |
| 2.5 | 3715 | 183 |
| 3 | 4072 | 210 |
| 4 | 4705 | 263 |
| 5 | 5262 | 317 |
| 6 | 5767 | 370 |
| 7 | 6231 | 424 |
| 8 | 6662 | 478 |