

СИСТЕМА ЗАПОЛНЕНИЯ СО ВСТРОЕННЫМИ ОБРАТНЫМ КЛАПАНОМ, ФИЛЬТРОМ И ЗАПОРНЫМ КРАНОМ ALCAR-REG

ПРИСОЕДИНЕНИЕ:
ПЕРЕХОДНИКИ С НАКИДНОЙ ГАЙКОЙ, НАРУЖНАЯ РЕЗЬБА - ВНУТРЕННЯЯ РЕЗЬБА



ГИДРАВЛИЧЕСКИЕ ХАРАКТЕРИСТИКИ

Автоматическая система заполнения Alcar-Reg, установленная на трубопроводе снабжения закрытых отопительных систем, позволяет поддерживать на постоянном уровне заданные значения давления теплоносителя в системе и восполнять недостаток воды (например, вызванный сливом). Во время заполнения или пополнения системы кран перекрывает поток теплоносителя по достижении давлением заданного значения, поддерживая его на постоянном уровне. Фильтр из металлической микросетки, расположенный в нижней части системы, позволяет очистить воду от твердых частиц, которые могут нарушить работу устройства. Обратный клапан на выходе устройства не допускает оттока воды из отопительного контура в трубопровод. Кроме того, система заполнения Alcar-Reg снабжена двумя резьбовыми отверстиями, которые дают возможность подсоединить манометр для мониторинга давления в системе и запорный кран с ручным приводом, позволяющий изолировать воду в отопительной системе от воды в подающем трубопроводе путем простого вращения верхнего маховика с накаткой. Это особенно удобно при проведении работ по техническому обслуживанию системы или в случае аварии.

ТЕХНИЧЕСКИЕ ХАРАКТЕРИСТИКИ

Давление:	
условное на входе (PN)	10 бар
диапазон регулирования (PS)	0,5 - 4 бара
значение PS, заданное во время приемочных испытаний	1,5 бара
процентное колебание установленного значения PS при изменении давления на входе	±5 %
Температура:	
макс. допустимая рабочая (TS)	от 0°C (искл. замерзание) до +110°C
Рабочие среды:	
Жидкий теплоноситель	соотв. UNI 8065 § 6
Глицерольные растворы	глицероль 50%
Степень фильтрации:	
Фильтрующая способность (S)	< 400 мкм
Резьба:	
Присоединение к трубопроводу	Резьба согласно ISO 228/1
Присоединение манометра	EN 10226-Rp1/4" (ранее ISO7/1)
Тесты и испытания согласно:	
Устройство снижения давления	EN 1567
Уплотнение седла запорного крана	Испытание P12-EN 12266-1
Обратный клапан	EN 13959 Семейство E Тип A
Уровень звуковой мощности	I - Lар [дБ (A)] < 20

КОНСТРУКЦИЯ

Корпус и нажимной винт из латуни EN12165-CW617N
 Другие детали из латуни EN 12164 - CW614N
 Седло внутреннего обратного клапана из чистого ПТФЭ
 Мембрана из каучука СКЭП 70 Шор, армированная нейлоновой тканью
 Кольца O-образные уплотнительные неподвижные и уплотнение седла из НИТРИЛЬНОЙ РЕЗИНЫ (NBR)
 Кольца O-образные уплотнительные подвижные из СКЭП perox
 Пружина калибровочная из СТАЛИ EN 10270-1 SM, ОЦИНКОВАННАЯ
 Другие пружины из НЕРЖАВЕЮЩЕЙ СТАЛИ EN 10088-1.4310 (AISI 302)
 Маховик из ПОЛИАЦЕТАЛЯ (POM)
 Фильтр из металлической МИКРОСЕТКИ ИЗ НЕРЖАВЕЮЩЕЙ СТАЛИ 10088-1.4301 (AISI 304)

ТОВАРНЫЙ КОД

0514.015 ввертный фитинг нар.р./внутр.р. 1/2" с манометром

0514.115 ввертный фитинг нар.р./внутр.р. 1/2" без манометра



OFFICINE RIGAMONTI S.p.A.
 via Circonvallazione, 9
 13018 Valduggia (VC), ITALY
 TEL. +39 0163.48165
 FAX +39 0163.47254
 www.officinerigamonti.it
 export@officinerigamonti.it

0514 • 1/2"

СИСТЕМА ЗАПОЛНЕНИЯ СО ВСТРОЕННЫМИ ОБРАТНЫМ КЛАПАНОМ,
ФИЛЬТРОМ И ЗАПОРНЫМ КРАНОМ ALCAR-REG

ПРИСОЕДИНЕНИЕ:

ПЕРЕХОДНИКИ С НАКИДНОЙ ГАЙКОЙ, НАРУЖНАЯ РЕЗЬБА - ВНУТРЕННЯЯ РЕЗЬБА

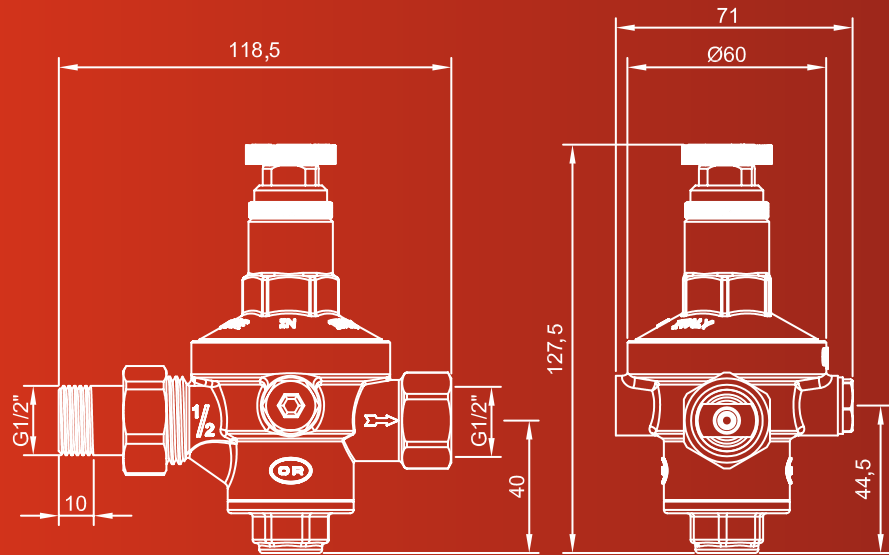
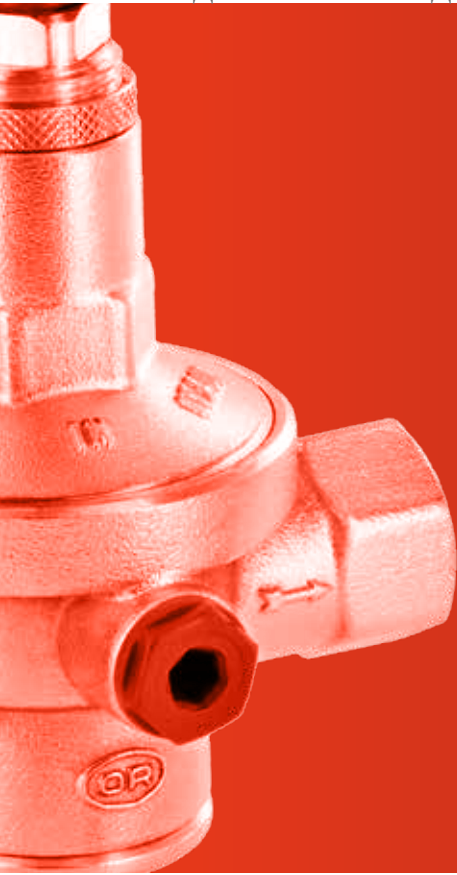


ГРАФИК РАСХОДА

