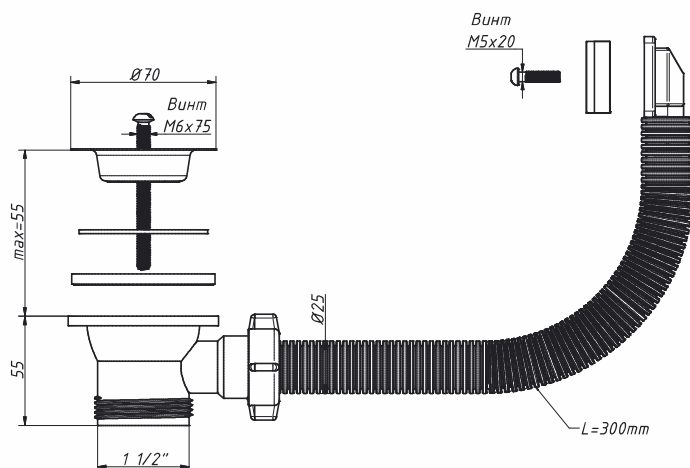


КОМПЛЕКТУЮЩИЕ

выпуски с переливом

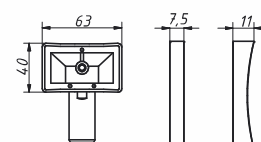
A-4004-01

Выпуск 1 1/2" с переливом (дополнительная полукруглая прокладка)



материал выпуска	полипропилен
материал решетки слива	нерж. сталь
диаметр решетки слива, мм	70
выходное отверстие, мм	1 1/2"
длина перелива, мм	300
прокладка плоская, мм	63 x 40 x 7,5
прокладка полукруглая, мм	63 x 40 x 11

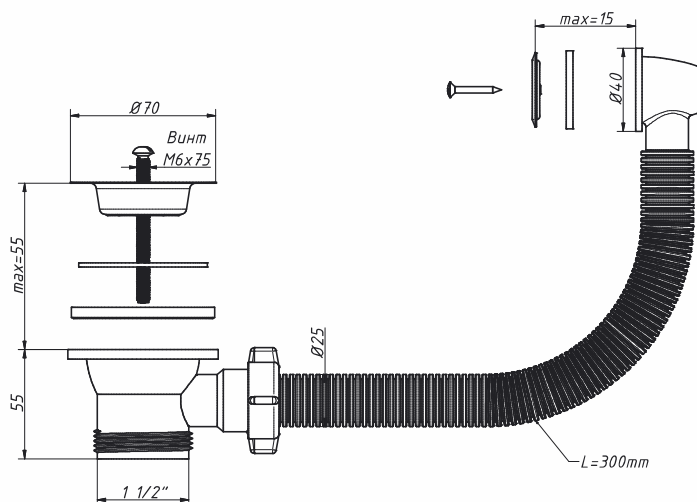
вес штуки нетто, кг	0,148
количество в коробке, шт	95
вес коробки брутто (+/- 0,1), кг	15,200
размер коробки, мм	510 x 370 x 510
объем коробки, м.куб	0,096
кол-во коробок на палете	20



Комплект прокладок

A-5004-1

Выпуск 1 1/2" с круглым переливом



материал выпуска	полипропилен
материал решетки слива	нерж. сталь
диаметр решетки слива, мм	70
выходное отверстие, мм	1 1/2"
длина перелива, мм	300
материал решетки перелива	нерж. сталь
диаметр решетки перелива, мм	36

вес штуки нетто, кг	0,141
количество в коробке, шт	100
вес коробки брутто (+/- 0,1), кг	15,200
размер коробки, мм	510 x 370 x 510
объем коробки, м.куб	0,096
кол-во коробок на палете	20

