



ООО «НПП «ПРОМЫШЛЕННАЯ АВТОМАТИКА»



ОКПД2 26.51.51.110

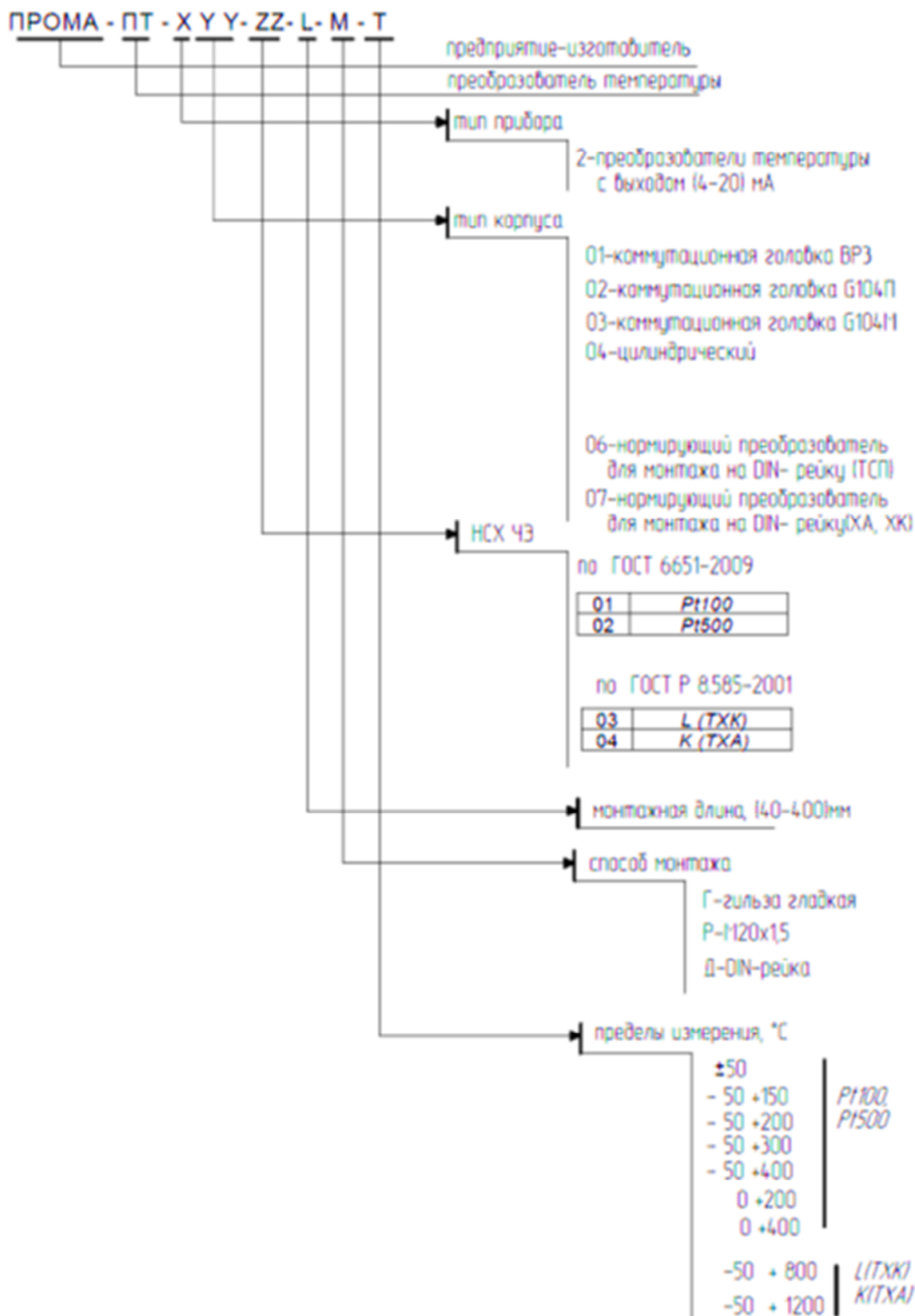
Преобразователи температуры
ПРОМА-ПТ-200

РУКОВОДСТВО ПО ЭКСПЛУАТАЦИИ
В407.146.000.000 РЭ

2018

Настоящее руководство по эксплуатации распространяется на преобразователи температуры ПРОМА-ПТ-200 (далее – ПТ или преобразователи, датчики).

Условные обозначения:



Руководство содержит сведения об устройстве, принципе действия, а также указания необходимые для правильной эксплуатации и полного использования технических возможностей преобразователей температуры ПРОМА-ПТ-200.

1 Описание и работа

1.1 Назначение изделия

1.1.1 Преобразователи предназначены для измерения температуры жидких, газообразных, сыпучих веществ и преобразования сигнала первичных преобразователей температуры в выходной токовый сигнал (4 – 20) мА.

1.1.2 Преобразователи могут использоваться в устройствах контроля, регулирования и управления технологическими процессами в системах отопления, вентиляции, кондиционирования и других отраслях.

1.1.3 Типы и характеристики, поддерживаемых НСХ (номинальная статическая характеристика) датчиков приведены в таблице 1.

Таблица 1

Условное обозначение НСХ датчика	Диапазон измерений*, °С					
Термопреобразователи сопротивления по ГОСТ 6651-2009						
	ПРОМА-ПТ-201	ПРОМА-ПТ-202	ПРОМА-ПТ-203	ПРОМА-ПТ-204	ПРОМА-ПТ-206	ПРОМА-ПТ-207
Pt 100 ($\alpha=0,00385$ °C ⁻¹)	(-50...400)	(-50...400)	(-50...400)	(-50...400)	(-50...400)	-
Pt 500 ($\alpha=0,00385$ °C ⁻¹)	(-50...400)	(-50...400)	(-50...400)	(-50...400)	(-50...400)	-
Термоэлектрические преобразователи по ГОСТ Р 8.585-2001						
L (ТХК)	-			-	-	(-50...800)
K (ТХА)	-			-	-	(-50..1200)

*Указаны предельные значения. Конкретный диапазон в зависимости от конструктивной модификации указан в паспорте и приводится на маркировочной табличке ПТ.

1.1.4 Номинальное значение климатических факторов – по группе УХЛ 3.1 ГОСТ 15150-69. При этом значения температуры и влажности окружающего воздуха должны устанавливаться равными:

- верхнее значение предельной рабочей температуры +70 °С;
- нижнее значение предельной рабочей температуры минус 50 °С;
- рабочее значение относительной влажности, не более 80 % при +35 °С

1.1.5 Преобразователи должны выдерживать при эксплуатации воздействие на них механических факторов внешней среды, соответствующее группе исполнения № 1 по ГОСТ Р 52931-2008 – синусоидальные вибрации высокой частоты (10 - 55) Гц с амплитудой смещения до 0,15 мм.

1.1.6 Степень защиты преобразователей по ГОСТ 14254-2015 (IEC 60529:2013) от попадания внешних твердых предметов и воды должна соответствовать исполнению IP65 для моделей ПРОМА-ПТ-201, 202, 203, 204; IP20 - для модели ПРОМА-ПТ-206, 207.

1.1.7 Преобразователи в упаковке для транспортирования должны выдерживать воздействие механико-динамических нагрузок со значением пикового ударного ускорения 98 м/с^2 длительностью ударного импульса 16 мс, число ударов 1000 ± 10 .

1.2 Технические характеристики

1.2.1 ПТ выполняют функцию преобразования измеряемой температуры от первичного преобразователя в выходной токовый сигнал (4 - 20) мА и выдачу токового сигнала (4 - 20) мА на регистрацию или регулирование.

1.2.2 Основные характеристики ПТ приведены в таблице 2.

Таблица 2

Технические характеристики	Значение	
	Платиновый	Термопара
Тип чувствительного элемента	Платиновый	Термопара
НСХ – для мод. ПРОМА-ПТ– 201, 202, 203, 204, 206	Pt 100, Pt 500	-
НСХ – для мод. ПТ-207	-	L (ТХК), К (ТХА)
Температурный коэффициент α , $^{\circ}\text{C}^{-1}$	0,00385	0,00428
Максимальный измерительный ток, мА, при сопротивлении чувствительного элемента:		
50 Ом	-	1,0
100 Ом	1,0	1,0
500 Ом	0,7	-
1000 Ом	0,3	-
Потребляемый ток, не более, мА	20	
Время термической реакции, не более, с	60	
Электрическое сопротивление изоляции при температуре $(25 \pm 10) ^{\circ}\text{C}$ и относительной влажности (45 - 80) %, МОм, не менее	100	
Пределы допускаемой основной погрешности преобразования в выходной токовый сигнал, от диапазона измерений, не более, %	0,5	
Предельные значения выходного сигнала постоянного тока, мА	4 и 20	
Нагрузочное сопротивление для токового выхода (4 - 20) мА, Ом	(1 – 500)	
Время установления рабочего режима (предварительный прогрев), не более, мин.	15	
Средняя наработка на отказ, час	80000	
Дискретность задания диапазона измерения, $^{\circ}\text{C}$	50	
Напряжение питания, В	(24 ± 6)	
Потребляемая мощность, не более, Вт	1,0	
Диапазон измерений*, $^{\circ}\text{C}$:		
- для мод. ПРОМА-ПТ– 201, 202, 203, 204, 206	(-50...400)	
- для мод. ПРОМА-ПТ-207	(-50...1200)	
Рабочее давление, МПа, не более	0,01 или 1,6	
Условия эксплуатации:		
- температура окружающего воздуха, $^{\circ}\text{C}$	от минус 50 до + 70	
- относительная влажность окружающего воздуха	80 % при 35 $^{\circ}\text{C}$	
Электрическая прочность изоляции	ПТ должен без повреждений выдерживать в течение 1 мин синусоидальное переменное напряжение 500 В частотой 50 Гц.	
Длина монтажной части, L, не более, мм	(40 – 400)	

	(для моделей ПТ-201, 202, 203, 204)
Диаметр монтажной части, D, не более, мм	(6 - 8) (для ПТ-201, 202, 203, 204)
Габаритные размеры (без монтажной части), не более, мм	См. рис. 1 - 4
Масса, не более, кг	0,6

*Указаны предельные значения. Конкретный диапазон в зависимости от конструктивной модификации указан в паспорте и приводится на маркировочной табличке ПТ.

1.2.3. Внешний вид и габаритные размеры ПТ приведены на рис. 1 - 5.

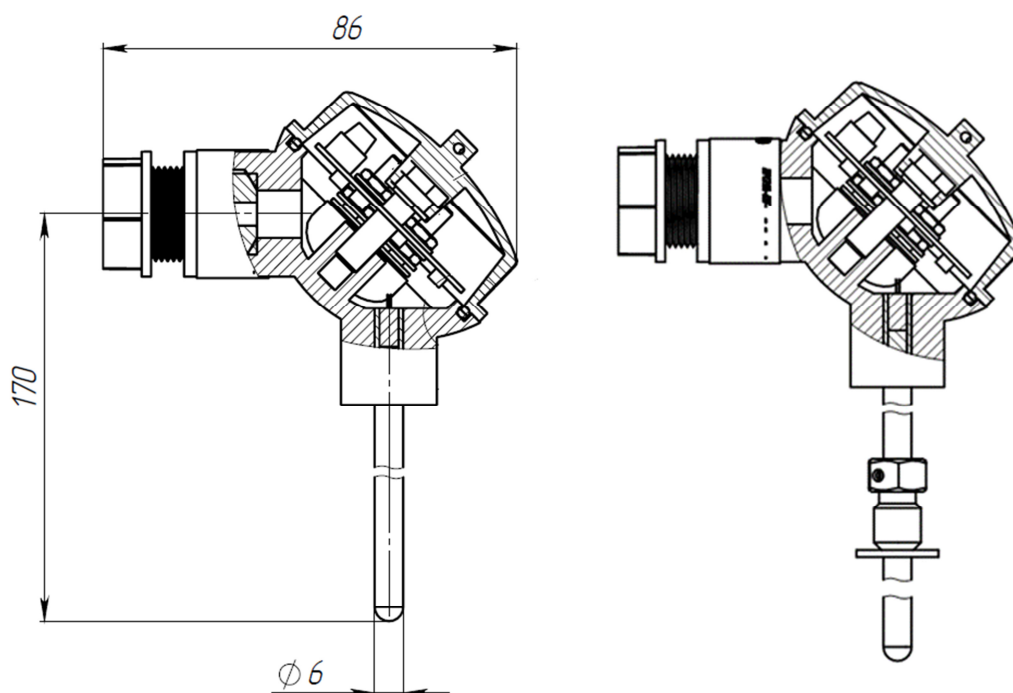


Рисунок 1 - Внешний вид и габаритные размеры ПТ моделей ПРОМА-ПТ-201-ZZ-L-Г-Т

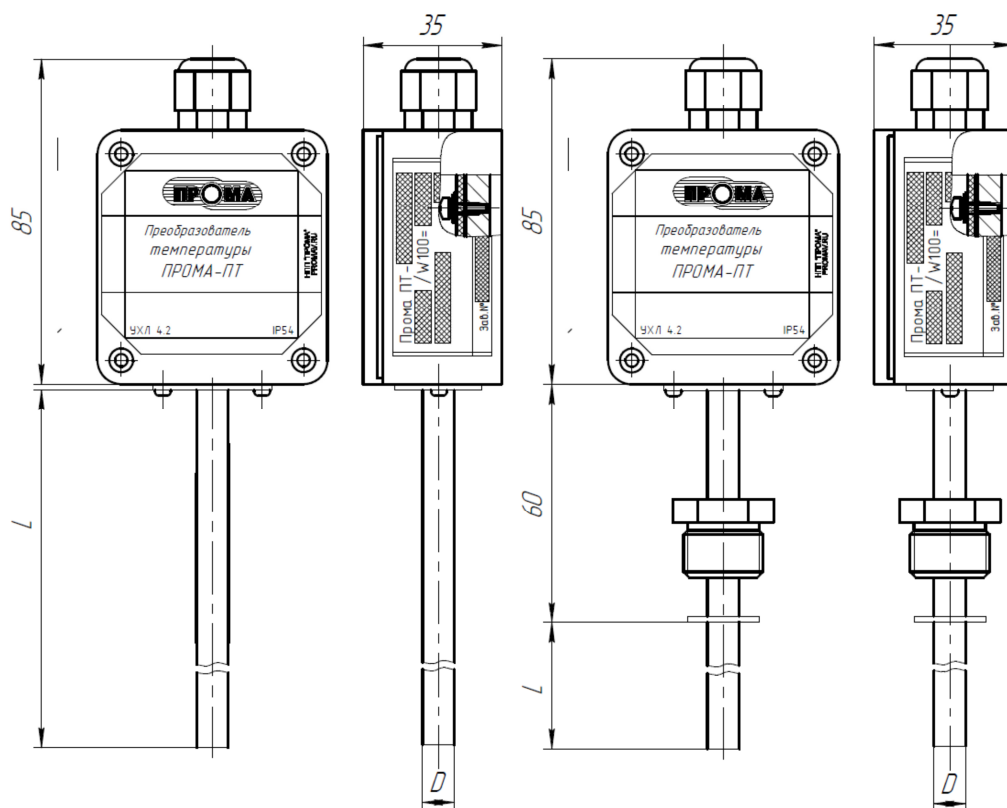


Рисунок 2 - Внешний вид и габаритные размеры ПТ моделей ПРОМА-ПТ-202 -ZZ-L-P-T и ПТ модели ПРОМА-ПТ-203-ZZ-L-P-T

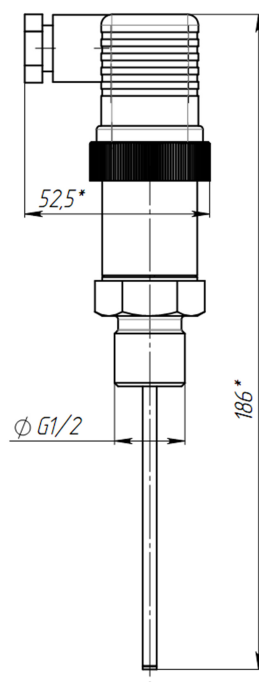


Рисунок 3 - Внешний вид и габаритные размеры ПТ модели ПРОМА-ПТ-204-ZZ-L-P-T

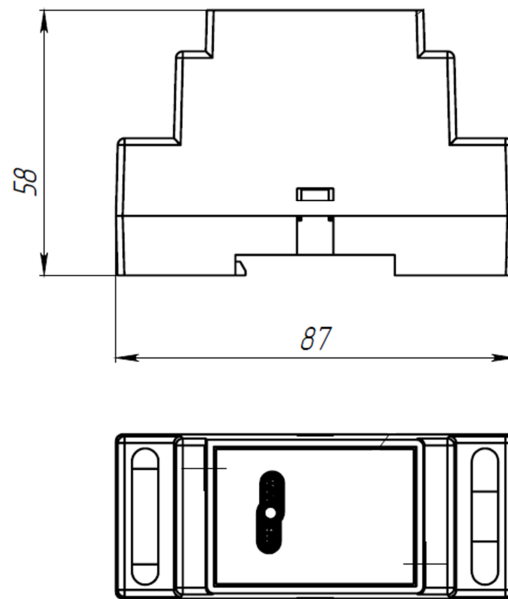


Рисунок 4 - Внешний вид и габаритные размеры ПТ модели ПРОМА-ПТ-206-ZZ-L-P-T и, внешний вид и габаритные размеры ПТ модели ПРОМА-ПТ-207-ZZ-L-P-T

1.2.4 ПТ должны быть работоспособны при давлении 0,01 МПа (для диаметра монтажной части 5 мм) или 1,6 МПа (для диаметра монтажной части 6 мм или 8 мм), в зависимости от конструкции защитного корпуса чувствительного элемента.

Гильзы (монтажные части) ПТ должны быть герметичны по отношению к окружающей среде, пропуск среды в соединениях не допускается.

Гильзы (монтажные части) ПТ должны выдерживать испытание на прочность и герметичность пробным давлением 0,02 МПа (0,2 кгс/см²) для диаметра монтажной части 5 мм и 2,0 МПа (20 кгс/см²) для диаметра монтажной части 6 мм или 8 мм в течение 60 с.

1.2.5 Основные метрологические характеристики.

1.2.5.1 Пределы допускаемой основной погрешности преобразования в выходной токовый сигнал γ , выраженные в процентах от диапазона измерения:

$\pm 0,5$ - при работе с термометрами сопротивления;

$\pm 1,0$ - при работе с термопарами, включая погрешность холодного спая (только для модели ПТ-206ТП).

1.2.5.2 Дополнительная погрешность γ_i , вызванная отклонением температуры окружающей среды от 20 °С на каждые 10 градусов, не более $\pm 0,1$ % и должна обеспечиваться схемотехникой прибора и алгоритмом измерения - отдельно не выделяется.

1.3 Состав изделия

В преобразователи входят:

- защитный корпус;
- чувствительный элемент;
- клемма электрическая;
- плата электроники преобразования.

Материал корпуса – сплав алюминия или пластик.

Материал чувствительного элемента – платина.

1.4 Устройство и работа

1.4.1 Структурная схема преобразователей приведена на рис.5.

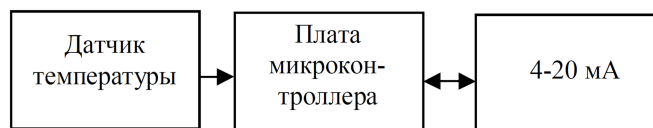


Рисунок 5 - Структурная схема преобразователя

1.4.2 Принцип действия преобразователя основан на преобразовании измеряемой температуры от первичного преобразователя(датчика) в токовый сигнал (4 - 20) мА.

Сигнал с датчика поступает на плату микроконтроллера, где он усиливается и обрабатывается в соответствии с алгоритмом нормализации и температурной компенсации.

Настройки преобразователей на конкретный диапазон производятся при выпуске и первичной поверке.

1.4.3 Конструктивно преобразователи ПРОМА-ПТ-201, 202, 203, 204 состоят из унифицированного электронного блока, включающего в себя плату микропроцессора. Электронный блок устанавливается в пластмассовый или металлический корпус и подключается к встроенному датчик у температуры (погружаемая часть).

Преобразователи ПРОМА-ПТ-206и ПТ-207 конструктивно состоит из унифицированного электронного блока, включающего в себя плату микропроцессора. Электронный блок устанавливается в пластмассовый корпус исполнением под DIN - рейку. Удаленный датчик температуры подключается проводами к клеммной колодке. Выбор НСХ и переключение диапазонов – потребителем.

В преобразователе ПРОМА-ПТ-201 внешние подключения производятся к клеммной колодке ХТ1, которая расположена внутри корпуса, под крышкой.

В преобразователях ПРОМА-ПТ-204 внешние подключения производятся к разъему ХТ1 типа DIN 43650, расположенному на корпуса прибора.

В преобразователях ПРОМА-ПТ-206, 207 клеммы расположены на корпусе и имеют свободный доступ для монтажа.

1.4.4 Типовые схемы внешних соединений преобразователей ПРОМА-ПТ-200 приведены в ПРИЛОЖЕНИИ А.

1.5 Маркировка, упаковка и комплектность

1.5.1 На корпус ПТ или на прикрепленную к нему бирку должна быть нанесена маркировка, включающая в себя следующие данные:

- наименование или товарный знак предприятия-изготовителя;
- обозначение преобразователя;
- условное обозначение НСХ;
- погрешность преобразования;
- рабочий диапазон измеряемых температур;
- серийный номер;
- год выпуска.

1.5.2 Транспортная маркировка должна соответствовать требованиям ГОСТ 14192-96.

На транспортной таре должны быть нанесены манипуляционные знаки: «Осторожно, хрупкое», «Бойтся сырости».

1.5.3 Преобразователи должны быть упакованы вместе с паспортом и руководством по эксплуатации в картонные коробки.

1.5.4 На боковую стенку коробки наклеить этикетку по ГОСТ 2.601-2013.

1.5.5 Комплект поставки должен соответствовать таблице 3.

Таблица 3

Обозначение	Наименование	Количество
B407.146.000.000	Преобразователь температуры ПРОМА-ПТ-200	1 шт.
B407.146.000.000 ПС	Паспорт	1 экз.
B407.146.000.000 РЭ	Руководство по эксплуатации	1 экз.

2 Использование по назначению

2.1 Эксплуатационные ограничения

2.1.1 Монтаж и эксплуатацию датчиков следует выполнять с соблюдением мер безопасности, приведенных в разделе 3.2.

2.1.2 Климатические факторы, температура, физические свойства и химическая активность измеряемой среды, давление — должны соответствовать техническим характеристикам датчиков и стойкости материалов защитной арматуры к воздействию измеряемой среды.

2.2 Подготовка изделия к использованию

2.2.1. При выборе места установки преобразователя необходимо соблюдать следующие условия:

- в окружающем воздухе не должно быть агрессивных газов и паров, действующих разрушающе на детали преобразователя, а также влаги, вызывающей его коррозию;

- температура и относительная влажность окружающего воздуха должны соответствовать значениям, указанным в разделе 1 п. 1.1.4;

- параметры вибрации не должны превышать значений, приведенных в п. 1.1.5.

2.2.2. Механическое крепление и монтаж преобразователей ПРОМА-ПТ-201 (ПРОМА-ПТ-204) на трубопроводах согласно проекту. ПРОМА-ПТ-206 в шкафах на DIN-рейке 35 мм.

2.2.3. Подключение преобразователей осуществляется в соответствии со схемой электрической соединений (см. ПРИЛОЖЕНИЕ А) в соответствии с проектной документацией на установку.

Монтаж линий питания к преобразователям ПРОМА-ПТ-201(ПТ-202, ПТ-203, ПТ-204) вести медными проводами с сечением (0,35 - 1,5) мм² -длина линий не более 200 м.

Для преобразователя ПТ-206, 207 монтаж линий к термопреобразователю сопротивления и терморпаре вести экранированными медными проводами с сечением (0,35 - 1,5) мм² или 4-х жильным кабелем в общем экране; компенсационными проводами для терморпар ХК или ХА, длина линий от датчиков не более 20 м.

2.3 Использование изделия

2.3.1 Установка ПТ, монтаж и проверка их технического состояния при эксплуатации должны проводиться в соответствии с техническим описанием датчиков и инструкциями на оборудование, в комплекте с которым они работают.

2.3.2 Замена, присоединение и отсоединение ПТ от магистралей с термометрируемой средой должно проводиться при полном отсутствии давления в магистралях.

3 Техническое обслуживание

3.1 Общие указания

3.1.1 При эксплуатации техническое обслуживание сводится к периодической проверке преобразователей температуры 1 раз в 4 года.

3.1.2 Монтаж и настройку преобразователя температуры должны производить лица, имеющие специальную подготовку, допуск к эксплуатации электроустановок напряжением до 1000 В и изучившие настоящее руководство по эксплуатации.

3.1.3 Работы по монтажу и демонтажу преобразователя температуры проводить при полностью отключенном напряжении питания. На щите управления укрепить табличку с надписью: «Не включать – работают люди!».

Возможные неисправности и способы их устранения приведены в таблице 5.

Таблица 5

Наименование и внешнее проявление дефекта	Вероятная причина	Способ устранения
Прибор не реагирует на изменение температуры	Нарушение электрической связи с внешним датчиком температуры	Проверить линии и места соединения.

3.2 Меры безопасности

3.2.1 Источником опасности при монтаже и эксплуатации преобразователей являются электрический ток, нагретые источники тепла.

3.2.2 По способу защиты человека от поражения электрическим током преобразователи относятся к классу 0 по ГОСТ 12.2.007.0-75.

3.2.3 Устранение дефектов преобразователей и замена их производится при отключенном электрическом питании и отсутствии давления.

3.2.4 При эксплуатации преобразователей необходимо соблюдать требования межотраслевых правил по электробезопасности приказ Министерство труда и социальной защиты РФ № 328н от 24.07.2013 г.

3.2.5 При извлечении охлажденных или нагретых ПТ из термостатов необходимо пользоваться хлопчатобумажными перчатками.

3.2.6 При работе со стеклянными сосудами Дьюара необходимо пользоваться защитными очками. Не допускается уплотнять лед в стеклянных сосудах металлическими и остроконечными предметами.

4 Хранение

4.1 Преобразователи могут храниться как в транспортной таре, так и во внутренней упаковке, а также без нее. Условия хранения по ГОСТ 15150-69 без упаковки – 1, в транспортной таре и во внутренней упаковке – 2.

5 Транспортирование

5.1 Преобразователи в упаковке транспортируются всеми видами транспорта в крытых транспортных средствах в соответствии с правилами и нормами, действующими на каждом виде транспорта.

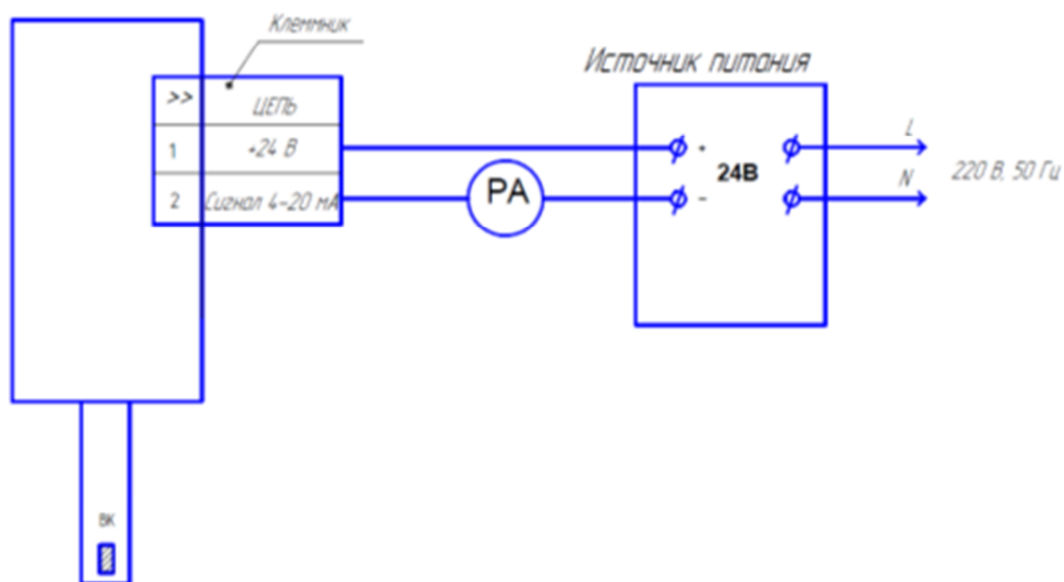
Допускается транспортировка в гермоотсеках самолетов. Вовремя погрузочно-разгрузочных работ и транспортирования должна исключаться возможность механического повреждения упаковки и приборов.

6 Утилизация

6.1 Преобразователи не содержат экологически вредных материалов и комплектующих. Утилизацию должна проводить эксплуатирующая организация.

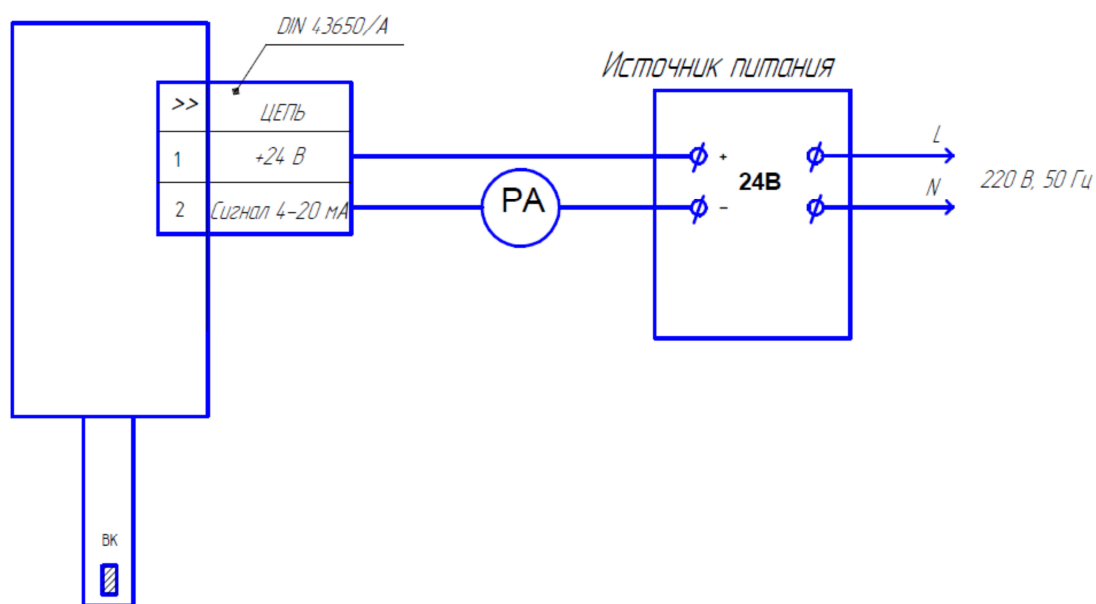
Схемы внешних соединений

СХЕМА ПОДКЛЮЧЕНИЯ ДАТЧИКОВ ПРОМА-ПТ-201, 202, 203



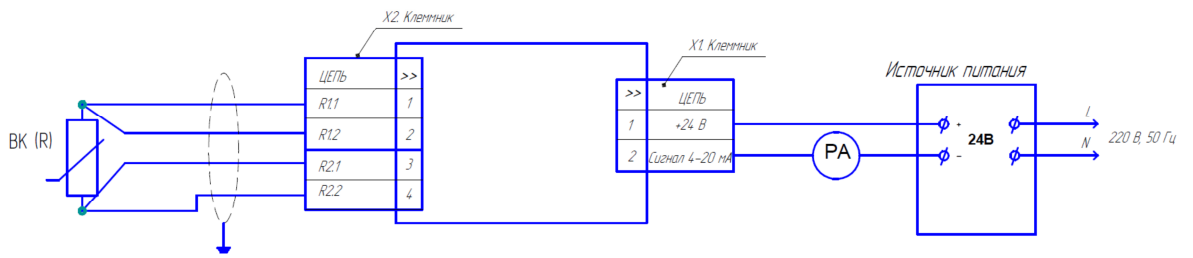
*РА – прибор с токовым входом, входное сопротивление от 1 до 500 Ом
ВК – термометр сопротивления Pt100 или Pt500*

СХЕМА ПОДКЛЮЧЕНИЯ ДАТЧИКА ПРОМА-ПТ-204



*РА – прибор с токовым входом, входное сопротивление от 1 до 500 Ом
ВК – термометр сопротивления Pt100 или Pt500*

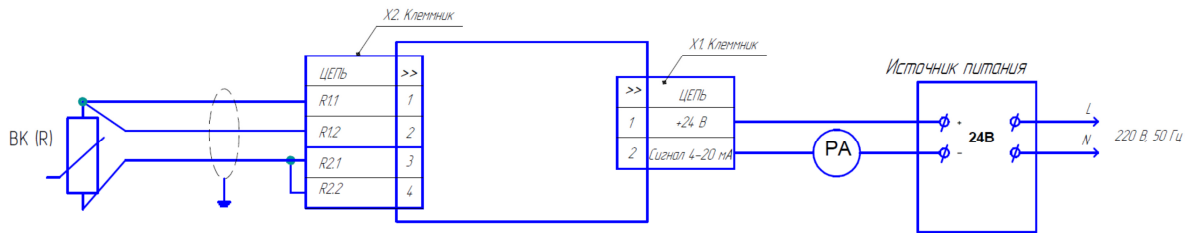
СХЕМА ПОДКЛЮЧЕНИЯ ДАТЧИКОВ ПРОМА-ПТ-206



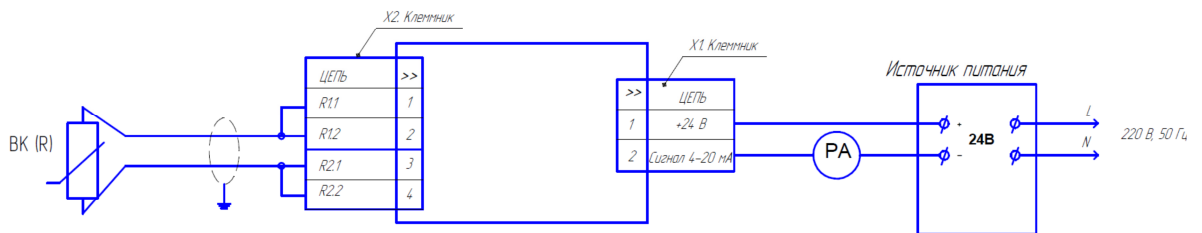
РА - прибор с таковым входом, входное сопротивление от 1 до 500 Ом

БК - термометр сопротивления РТ100 или РТ500

Термометр сопротивления подключен по 4-х проводной схеме

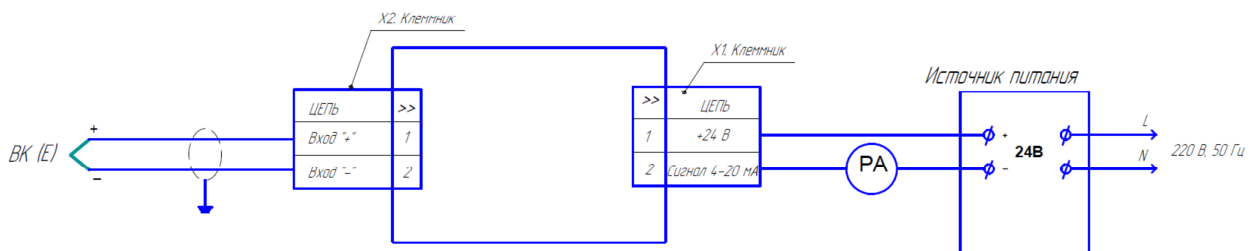


Термометр сопротивления подключен по 3-х проводной схеме



Термометр сопротивления подключен по 2-х проводной схеме

СХЕМА ПОДКЛЮЧЕНИЯ ДАТЧИКА ПРОМА-ПТ-207



РА - прибор с таковым входом, входное сопротивление от 1 до 500 Ом

БК - термопара