



1 ТРУБОПРОВОДНАЯ СИСТЕМА RAUTITAN

для водоснабжения и отопления

1 ТРУБОПРОВОДНАЯ СИСТЕМА RAUTITAN

СОДЕРЖАНИЕ

1.1.... Трубопроводная система RAUTITAN для водоснабжения и отопления	стр. 7
1.1.1 .. Трубы и комплектующие для водоснабжения и отопления	стр. 8
- Универсальные трубопроводы RAUTITAN stabil	стр. 8
- Универсальные трубопроводы RAUTITAN flex	стр. 10
- Трубопроводы для водоснабжения RAUTITAN his	стр. 12
- Трубопроводы для отопления RAUTITAN pink	стр. 12
- Принадлежности для труб, противопожарная манжета	стр. 13
1.1.2 .. Универсальные фитинги RAUTITAN для водоснабжения, отопления и трубопроводов промышленного применения PAUPEX SDR 7,4	стр. 15
- Надвижные гильзы RAUTITAN	стр. 15
- Тройники RAUTITAN	стр. 16
- Соединительные муфты, переходники RAUTITAN	стр. 20
- Угольники RAUTITAN	стр. 25
- Кронштейны	стр. 33
- Монтажные блоки	стр. 37
- Система настенных фланцевых угольников	стр. 38
- Распределители RAUTITAN	стр. 39
- Комплектующие для фасонных частей RAUTITAN	стр. 41
1.2.... Система радиаторной разводки RAUTITAN	стр. 42
1.2.1 .. Присоединение к отопительному прибору из стены или пола	стр. 43
- Фитинги и комплектующие для присоединения к отопительным приборам	стр. 43
- Резьбовые соединения / шаровые краны	стр. 47
- Развязка	стр. 48
- Настенные угольники / комплектующие	стр. 49
- Распределительные коллекторы / комплектующие	стр. 50
1.2.2 .. Плинтусная радиаторная разводка	стр. 57
- Крестовины SL	стр. 57
- Присоединительные трубки SL	стр. 58
- Концевые фитинги SL	стр. 58
- Присоединительные трубки	стр. 59
- Комплектующие	стр. 60
1.3.... Плинтусные каналы REHAU	стр. 61
- Канал для отопительной разводки RAUSOLO	стр. 61
- Комбинированный канал для отопительной и электроразводки RAUDUO	стр. 64

1 ТРУБОПРОВОДНАЯ СИСТЕМА RAUTITAN

1.1 ТРУБОПРОВОДНАЯ СИСТЕМА RAUTITAN ДЛЯ ВОДОСНАБЖЕНИЯ И ОТОПЛЕНИЯ



Кронштейн, настенный угольник RAUTITAN, звуко- и теплоизолирующий кожух



Универсальные трубы RAUTITAN stabil и RAUTITAN flex



Техника соединения REHAU с помощью подвижной гильзы без уплотнительных колец



Пример монтажа настенных угольников для подключения запорной арматуры



Выполнение соединения с подвижной гильзой REHAU



Фитинги RAUTITAN



Прямое подключение отопительного прибора трубой RAUTITAN stabil



Противопожарная манжета для труб RAUTITAN flex

1.1.1 Трубы и комплектующие для монтажа систем водоснабжения и отопления

Универсальные трубопроводы RAUTITAN stabil

Универсальная труба RAUTITAN stabil

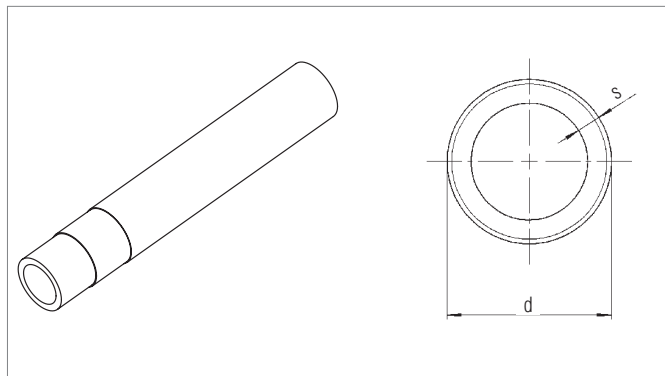
для систем водоснабжения и отопления.

Материал: металло-полимерная труба из молекулярно сшитого полиэтилена (PE-X/Al/PE) согласно DIN 16892, DIN EN 573-3 и DVGW W452, регистрационному номеру DVGW: DW-8501AU2346 (допуск к эксплуатации системы).

Класс огнестойкости: B2, нормально воспламеняемый.

Вид поставки: бухты 100 м в картонной упаковке, отрезки по 5 м в картонной упаковке.

Цвет: серебристый RAL 9006 (белый алюминий).



Артикул	Размеры, мм		Объем л/м	Вес, кг/м	Единица/вид поставки	На поддоне	Кол-во в упаковке
	d	s					
Бухты:							
130121-100	16,2	2,6	0,095	0,141	100 м бухта	1500 м	100 м
130131-100	20	2,9	0,158	0,190	100 м бухта	1500 м	100 м
130141-025	25	3,7	0,243	0,303	25 м бухта	375 м	25 м
Отрезки:							
130071-005	16,2	2,6	0,095	0,141	100 м отрезки	3000 м	5 м
130081-005	20	2,9	0,158	0,190	50 м отрезки	1500 м	5 м
130091-005	25	3,7	0,243	0,303	40 м отрезки	1200 м	5 м
130101-005	32	4,7	0,401	0,479	25 м отрезки	750 м	5 м
130111-005	40	6,0	0,616	0,758	15 м отрезки	450 м	5 м

Резьбозажимные соединения для труб RAUTITAN stabil: арт. 266452-001 и 266462-001.

Универсальная труба RAUTITAN stabil в изоляции с плоским основанием

для систем отопления.

Металло-полимерная труба из молекулярно сшитого полиэтилена (PE-X/Al/PE) согласно DIN 16892, DIN EN 573-3 и регистрационному номеру DVGW: DW-8501AU2346 (допуск к эксплуатации системы).

Класс огнестойкости: B2

Цвет: серебристый RAL 9006 (белый алюминий).

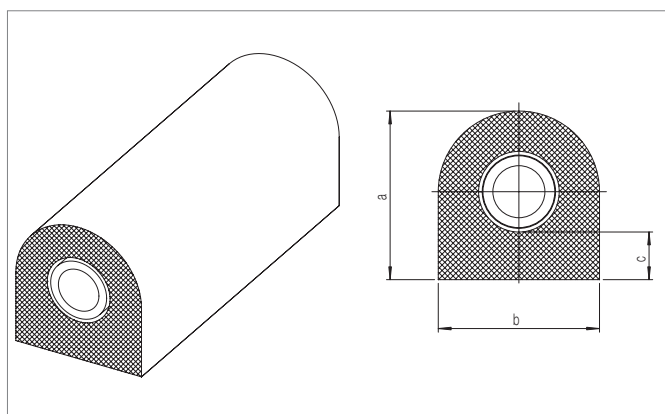
Труба защищена слоем изоляции из вспененного ПЭ с плоским основанием и покрыта влагонепроницаемой пленкой из ПЭ, противостоящей старению, устойчивой к разрыву и сдавливанию, не содержащей фторных соединений.

Защищена от образования конденсата, коррозии и шума, передаваемого в материале.

Цвет изоляции: серебристый RAL 9006 (белый алюминий).

Вид поставки: бухты 25 м.

Теплопроводность λ : 0,040 Вт/мК.



Артикул	Для универсальной трубы RAUTITAN stabil	Размеры, мм			Вес, кг/м	Единица/вид поставки	На поддоне	Кол-во в упаковке
		a	b	c				
130261-025	16,2 x 2,6	42	39	13	0,196	бухта	250 м	25 м
130291-025	20 x 2,9	45	44	13	0,250	бухта	250 м	25 м

Резьбозажимные соединения для труб RAUTITAN stabil: арт. 266452-001 и 266462-001.

Универсальная труба RAUTITAN stabil в изоляции

для систем водоснабжения и отопления.

Металло-полимерная труба из молекулярно сшитого полиэтилена (PE-X/Al/PE) согласно DIN 16892, DIN EN 573-3 и регистрационному номеру DVGW: DW-8501AU2346 (допуск к эксплуатации системы).

Класс огнестойкости: B2, нормально воспламеняемый.

Цвет: серебристый RAL 9006 (белый алюминий).

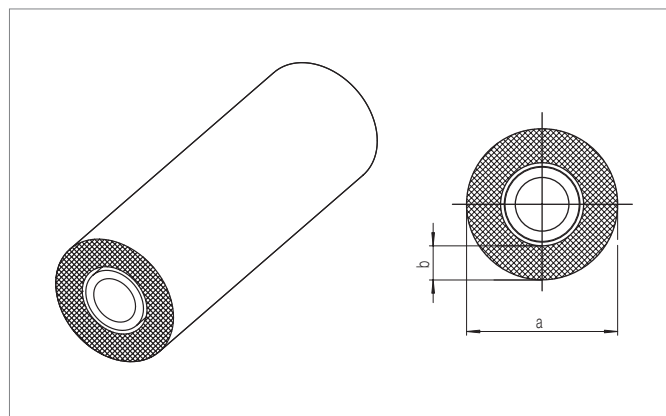
Труба защищена слоем изоляции из вспененного ПЭ и покрыта влагонепроницаемой пленкой из ПЭ, противостоящей старению, устойчивой к разрыву и сдавливанию, не содержащей фторных соединений.

Защищена от образования конденсата, коррозии и шума, передаваемого в материале.

Цвет изоляции: серебристый RAL 9006 (белый алюминий).

Вид поставки: бухта 50 м.

Теплопроводность λ : 0,040 Вт/мК.



Артикул	Для универсальной трубы RAUTITAN stabil	Размеры, мм		Вес, кг/м	Единица/вид поставки	На поддоне	Кол-во в упаковке
		a	b				
130241-050	16,2 x 2,6	26	4	0,169	бухта	500 м	50 м
130271-050	20 x 2,9	30	4	0,221	бухта	500 м	50 м
130251-050	16,2 x 2,6	36	9	0,183	бухта	500 м	50 м
130281-050	20 x 2,9	40	9	0,235	бухта	500 м	50 м

Резьбозажимные соединения для труб RAUTITAN stabil: арт. 266452-001 и 266462-001.

Универсальная труба RAUTITAN stabil в гофротрубе

для систем водоснабжения и отопления.

Металло-полимерная труба из молекулярно сшитого полиэтилена (PE-X/Al/PE) согласно DIN 16892, DIN EN 573-3 и регистрационному номеру DVGW: DW-8501AU2346 (допуск к эксплуатации системы).

Класс огнестойкости: B2, нормально воспламеняемый.

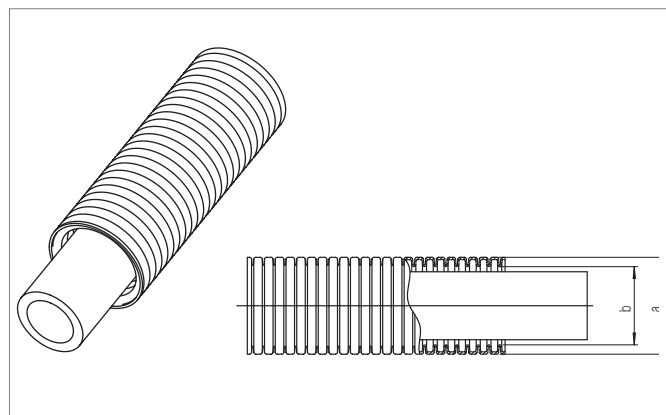
Цвет: серебристый RAL 9006 (белый алюминий).

Труба защищена гофротрубой из ПЭ, предохраняющей ее от образования конденсата, согласно DIN 1988, часть 2 и от механических повреждений при подводке к отопительным приборам.

Материал гофротрубы: полиэтилен согласно DIN 49019, теплостойкость до +105°C.

Вид поставки: бухта 50 м в картонной упаковке.

Цвет гофротрубы: черный



Артикул	Для универсальной трубы RAUTITAN stabil	Размеры, мм		Вес, кг/м	Единица/вид поставки	На поддоне	Кол-во в упаковке
		a	b				
130491-050	16,2 x 2,6	24	19	0,208	бухта	750 м	50 м
130501-050	20 x 2,9	28	23	0,280	бухта	750 м	50 м

Резьбозажимные соединения для труб RAUTITAN stabil: арт. 266452-001 и 266462-001.

Универсальные трубопроводы RAUTITAN flex

Универсальная труба RAUTITAN flex

для систем водоснабжения и отопления.

Материал: полиэтилен, молекулярно сшитый пероксидным методом (RAU-PE-Xa) согласно DIN 16892 и DVGW нормативов W 544.

DVGW-регистрационный номер: DVGW DW-8501AU2200

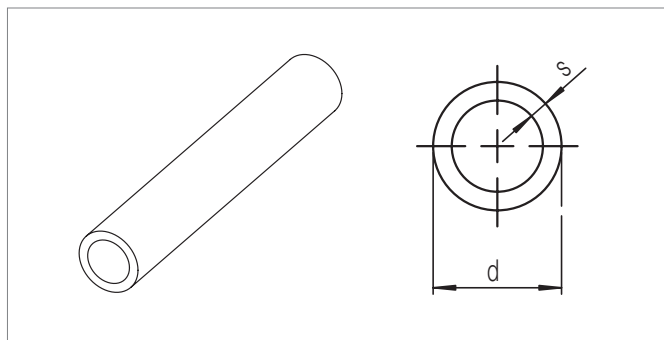
(допуск к эксплуатации системы).

Регистрация DIN Certco: 3V257 PE-Xa.

Кислородозащитный слой согласно DIN 4726.

Цвет: серебристый RAL 9006 (белый алюминий).

Класс огнестойкости: B2, нормально воспламеняемый.



Артикул	Размеры, мм		Dy	Объем л/м	Вес, кг/м	Единица поставки	На поддоне	Кол-во в упаковке
	d	s						
Бухты:								
130370-100	16	2,2	12	0,106	0,103	100 м	1500 м	100 м
130380-100	20	2,8	15	0,163	0,158	100 м	1500 м	100 м
130390-025	25	3,5	20	0,254	0,235	25 м	375 м	25 м
130400-025	32	4,4	25	0,423	0,385	25 м	375 м	25 м
Отрезки:								
130370-006	16	2,2	12	0,106	0,103	60 м	5400 м	6 м
130380-006	20	2,8	15	0,163	0,158	60 м	3240 м	6 м
130390-006	25	3,5	20	0,254	0,235	30 м	2160 м	6 м
130400-006	32	4,4	25	0,423	0,385	30 м	1350 м	6 м
130410-006	40	5,5	32	0,661	0,586	12 м	972 м	6 м
130420-006	50	6,9	40	1,029	0,924	6 м	648 м	6 м
130430-006	63	8,6	50	1,633	1,505	6 м	324 м	6 м

Резьбозажимные соединения для труб RAUTITAN flex: арт. 266352-001 и 266362-001.

Универсальная труба RAUTITAN flex в изоляции

с плоским основанием

Труба для систем водоснабжения и отопления из сшитого полиэтилена высокого давления (RAU-PE-Xa) согласно DIN 16892 и DVGW нормативов W 531. DVGW-регистрационный номер: DVGW DW-8501AU2200.

Регистрация DIN Certco: 3V257 PE-Xa

Кислородозащитный слой согласно DIN 4726

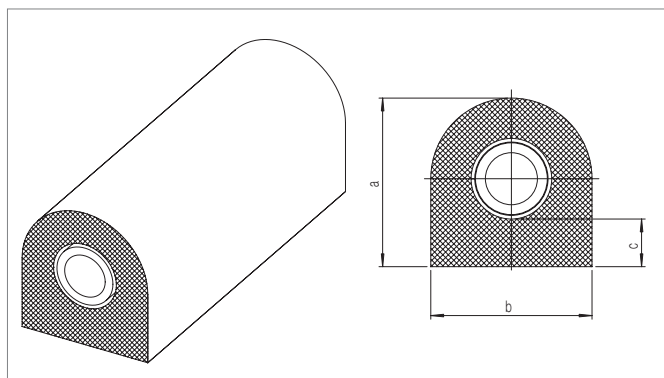
Класс огнестойкости: B2, нормально воспламеняемый.

Изоляция: эксцентричная изоляция из вспененного полиэтилена с коэкструдированной, водонепроницаемой полиэтиленовой пленкой.

Труба устойчива к старению, к разрыву и сдавливанию, не содержит фторных соединений. Защищена от образования конденсата, коррозии и шума, передаваемого в материале.

Теплопроводность λ : 0,040 Вт/м·К

Цвет изоляции: серебристый RAL 9006 (белый алюминий).



Артикул	Для универсальной трубы RAUTITAN flex	Dy	Размеры, мм			Вес, кг/м	Вид поставки	На поддоне	Кол-во в упаковке
			a	b	c				
130500-050	16 x 2,2	12	42	39	13	0,158	бухта	500 м	50 м
130510-050	20 x 2,8	15	45	44	13	0,219	бухта	500 м	50 м
130520-025	16 x 2,2	12	53	50	26	0,198	бухта	250 м	25 м
130530-025	20 x 2,8	15	60	55	26	0,266	бухта	250 м	25 м

Указание: при подключении отопительных приборов с помощью труб RAUTITAN flex в изоляции толщиной 26 мм с использованием Т-образных трубок RAUTITAN, необходимо очистить трубы от изоляции в местах присоединения.

Резьбозажимные соединения для труб RAUTITAN flex: арт. 266352-001 и 266362-001.

Универсальная труба RAUTITAN flex в изоляции

Труба для систем водоснабжения и отопления из сшитого полиэтилена высокого давления (RAU-PE-Xa) согласно DIN 16892 и DVGW нормативов W 531. DVGW-регистрационный номер: DVGW DW-8501AU2200.

Регистрация DIN Certco: 3V257 PE-Xa

Кислородозащита согласно DIN 4726

Цвет: серебристый RAL 9006 (белый алюминий)

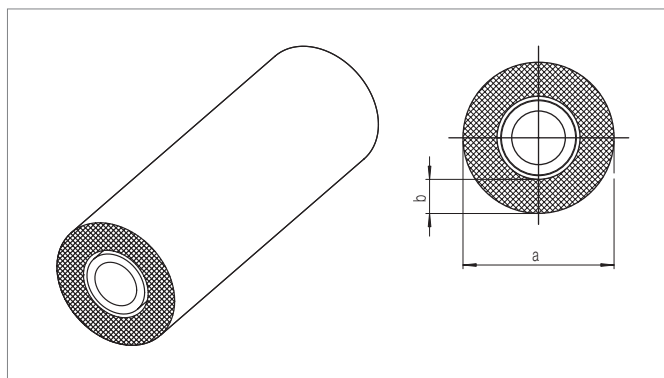
Класс огнестойкости: B2, умеренно воспламеняемые

Изоляция: эксцентричная изоляция из вспененного полиэтилена с коэкструдированной, водонепроницаемой полиэтиленовой пленкой.

Труба устойчива к старению, к разрыву и сдавливанию, не содержит фторных соединений. Защищена от образования конденсата, коррозии и шума, передаваемого в материале.

Теплопроводность λ : 0,040 Вт/м·к

Цвет изоляции: серебристый RAL 9006 (белый алюминий)



Артикул	Для универсальной трубы RAUTITAN flex	Dy	Размеры, мм		Вес, кг/м	Вид поставки	На поддоне	Кол-во в упаковке
			a	b				
130460-050	16 x 2,2	12	26	4	0,130	бухта	500 м	50 м
130470-050	20 x 2,8	15	30	4	0,189	бухта	500 м	50 м
130480-050	16 x 2,2	12	36	9	0,145	бухта	500 м	50 м
130490-050	20 x 2,8	15	40	9	0,203	бухта	500 м	50 м

Резьбозажимные соединения для труб RAUTITAN flex: арт. 266352-001 и 266362-001.

Универсальная труба RAUTITAN flex в гофротрубе

Труба для систем водоснабжения и отопления из сшитого полиэтилена высокого давления (RAU-PE-Xa) согласно DIN 16892 и DVGW нормативов W 531. DVGW-регистрационный номер: DVGW DW-8501AU2200.

Регистрация DIN Certco: 3V257 PE-Xa

Кислородозащита согласно DIN 4726

Цвет: серебристый RAL 9006 (белый алюминий)

Класс огнестойкости: B2, умеренно воспламеняемые

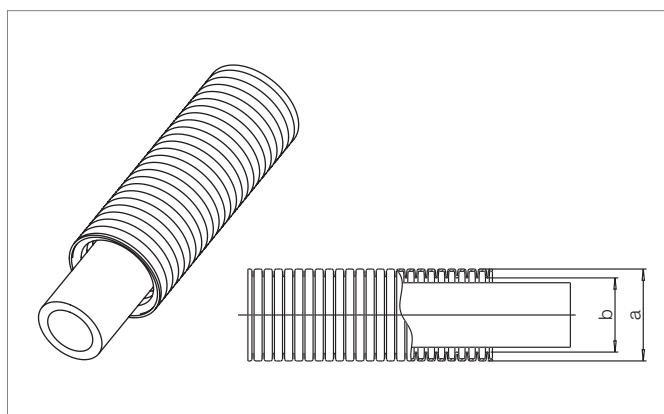
Труба защищена гофротрубой из полиэтилена, предохраняющей ее от образования конденсата согласно DIN 1988, часть 2 и от механических повреждений при проводке к отопительным приборам.

Вид поставки: в бухтах 50 м в картонной упаковке.

Характеристики: изготовлена в соответствии с DIN 49019

Теплостойкость до +105 °C

Цвет гофротрубы: черный



Артикул	Для универсальной трубы RAUTITAN flex	Размеры, мм	Вес, кг/м	Вид поставки	На поддоне	Кол-во в упаковке
130440-050	16 x 2,2	24 19	0,169	бухта	750 м	50 м
130450-050	20 x 2,8	28 23	0,248	бухта	750 м	50 м

Резьбозажимные соединения для труб RAUTITAN flex: арт. 266352-001 и 266362-001.

Трубопроводы для водоснабжения

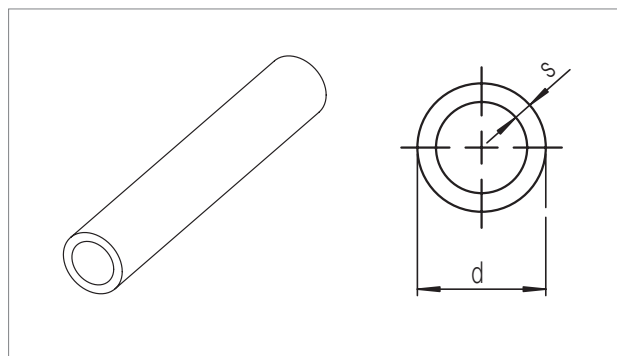
Труба RAUTITAN his для систем холодного и горячего водоснабжения

Материал: полиэтилен, молекулярно сшитый пероксидным методом (RAU-PE-Xa) согласно DIN 16892 и DVGW нормативов W 531.

DVGW-регистрационный номер: DVGW DW-8501AU2200 (допуск к эксплуатации системы), регистрация DIN Certco: 3V257 PE-Xa.

Цвет: RAL 90003, натуральный.

Вид поставки: бухты 100 м и 25 м в картонной упаковке, прямые отрезки по 6 м в полиэтиленовой упаковке.



Артикул	Размеры, мм		Dy	Объём л/м	Вес, гк/м	Единица поставки	На поддоне	Кол-во в упаковке
	d	s						

Бухты:

137010-100	16	2,2	12	0,106	0,097	100 м	1500 м	100 м
137020-100	20	2,8	15	0,163	0,146	100 м	1500 м	100 м
137030-025	25	3,5	20	0,254	0,230	25 м	375 м	25 м
137040-025	32	4,4	25	0,423	0,368	25 м	375 м	25 м

Отрезки:

137010-006	16	2,2	12	0,106	0,097	60 м	5400 м	600 м
137020-006	20	2,8	15	0,163	0,146	60 м	3240 м	360 м
137030-006	25	3,5	20	0,254	0,230	30 м	2160 м	240 м
137040-006	32	4,4	25	0,423	0,368	30 м	1350 м	150 м
138320-006	40	5,5	32	0,661	0,576	12 м	972 м	108 м
138330-006	50	6,9	40	1,030	0,897	6 м	648 м	72 м
138340-006	63	8,6	50	1,630	1,432	6 м	324 м	36 м

Резьбозажимные соединения для труб RAUTITAN his: арт. 266352-001 и 266362-001.

Трубопроводы для отопления

Труба RAUTITAN pink для систем отопления

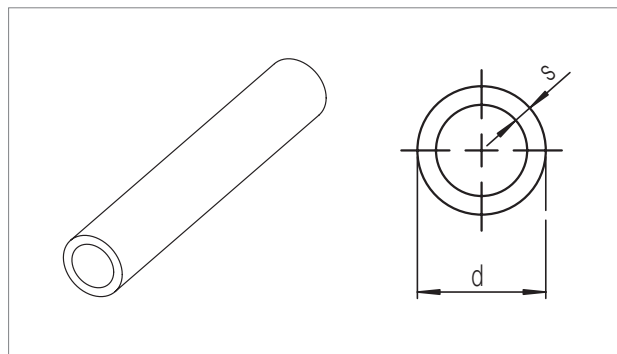
Материал: полиэтилен, молекулярно сшитый пероксидным методом (RAU-PE-Xa) согласно DIN 16892 и DVGW нормативов W 531.

DVGW-регистрационный номер: DVGW DW-8501AU2200 (допуск к эксплуатации системы), регистрация DIN Certco: 3V257 PE-Xa.

Кислородозащитный слой согласно DIN 4726.

Цвет: RAL 95090, лиловый.

Вид поставки: бухты 120 м и 25 м в картонной упаковке, прямые отрезки по 6 м в полиэтиленовой упаковке.



Артикул	Размеры, мм		Dy	Объём л/м	Вес, гк/м	Единица поставки	На поддоне	Кол-во в упаковке
	d	s						

Бухты:

136042-120	16	2,2	12	0,106	0,100	120 м	1800 м	120 м
136052-120	20	2,8	15	0,163	0,150	120 м	1800 м	120 м
136062-025	25	3,5	20	0,254	0,240	25 м	375 м	25 м
136072-025	32	4,4	25	0,423	0,380	25 м	375 м	25 м

Отрезки:

136042-006	16	2,2	12	0,106	0,100	60 м	5400 м	600 м
136052-006	20	2,8	15	0,163	0,150	60 м	3240 м	360 м
136062-006	25	3,5	20	0,254	0,240	30 м	2160 м	240 м
136072-006	32	4,4	25	0,423	0,380	30 м	1350 м	150 м
136082-006	40	5,5	32	0,661	0,590	12 м	972 м	108 м
136092-006	50	6,9	40	1,030	0,930	6 м	648 м	72 м
136102-006	63	8,6	50	1,630	1,470	6 м	324 м	36 м

Резьбозажимные соединения для труб RAUTITAN pink: арт. 266352-001 и 266362-001.

Принадлежности для труб, противопожарная манжета

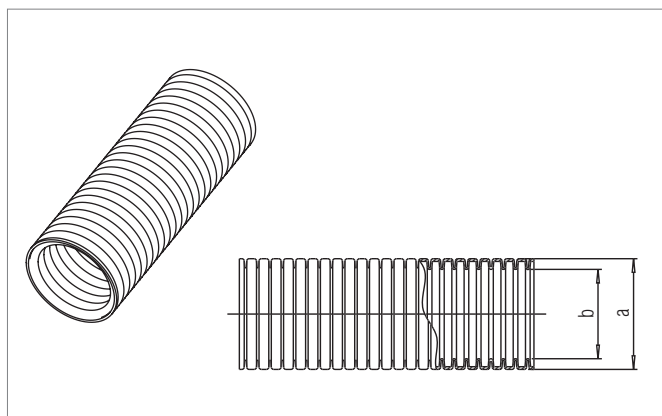
Защитная гофротруба

Применяется: а) для предохранения труб от образования конденсата, согласно DIN 1988, часть 2; б) от механических повреждений при подводке к отопительным приборам; в) при подводке труб к распределительным коллекторам; г) в системах напольного отопления – при прокладке трубы в бетонной стяжке при прохождении через деформационный шов, согласно DIN 18560.

Материал гофротрубы: полиэтилен низкой плотности, согласно DIN 49019, теплостойкость до +105°C.

Вид поставки: в бухтах по 50 и 25 м.

Цвет гофротрубы: 96001 (черный).



Артикул	Для труб, наружный диаметр, мм	a, мм	b, мм	Вес, кг/м	На поддоне	Единица поставки
137140-050	16/17	24	19	0,067	2500 м	50 м бухта
137150-050	20	28	23	0,090	2000 м	50 м бухта
137160-025	25	34	29	0,140	1250 м	25 м бухта
137170-025	32	42	36	0,220	900 м	25 м бухта

Защитные гофротрубы также используются с трубами RAUTHERM S.

Фиксирующий желоб

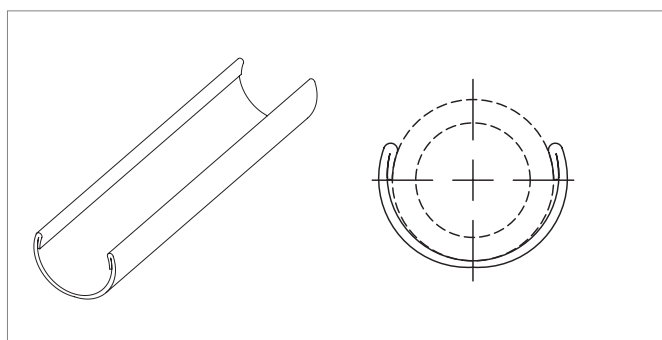
для уменьшения линейных расширений.

Используется для фиксации труб из полиэтилена RAU-PE-Xa при открытой прокладке.

Уменьшает температурные удлинения труб RAU-PE-Xa.

Позволяет увеличить расстояние между хомутами.

Материал: сталь, оцинкованная по методу Сендзимира.



Артикул	для трубы из RAU-PE-Xa	Вес, кг/м	Длина желоба, мм	Единица поставки
138033-001	16/17	0,270	3 м	30 м отрезки
138043-001	20	0,320	3 м	30 м отрезки
138053-001	25	0,480	3 м	30 м отрезки
138063-001	32	0,600	3 м	30 м отрезки
138073-001	40	0,910	3 м	15 м отрезки
138083-001	50	1,080	3 м	15 м отрезки
138093-001	63	1,320	3 м	15 м отрезки

Фиксирующие желоба также используются с трубами RAUTHERM S.

Информацию о фиксаторах поворота REHAU 90° и 45° можно найти в разделе «Угольники RAUTITAN», стр. 25

Фиксатор для трубы 16/17*

Материал: полиамид, не содержащий кадмия

Цвет: чёрный

Вид поставки: в ПЭ-пакете для быстрой фиксации труб вместе с теплоизоляционной лентой



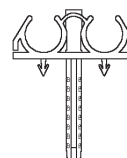
Артикул	Наименование/Размеры	Вес, кг/шт.	Кол-во в упаковке	Единица поставки
240981-001	Устройство для крепления ПЭ-трубы 16/17 мм	0,012	500 шт.	100 шт.
240991-001	Устройство для крепления ПЭ-трубы 20 мм	0,014	500 шт.	100 шт.

Крепежные скобы RENAУ для крепления 2 труб к полу с дюбелем 50 мм

Материал: полиамид, не содержащий кадмия

Цвет: чёрный

Вид поставки: в ПЭ-пакете для быстрой фиксации труб вместе с теплоизоляционной лентой



Артикул	Наименование/Размеры	Вес, кг/шт.	Кол-во в упаковке	Единица поставки
240387-001	Устройство для крепления ПЭ-трубы 20 мм	0,018	500 шт.	100 шт.
240397-001	Устройство для крепления ПЭ-трубы 16/17 мм	0,012	500 шт.	100 шт.

Противопожарная манжета для труб из сшитого полиэтилена

Предназначена для применения с трубами RAUTITAN flex, RAUTITAN his, RAUTITAN pink, RAUPEX и RAUTHERM S.

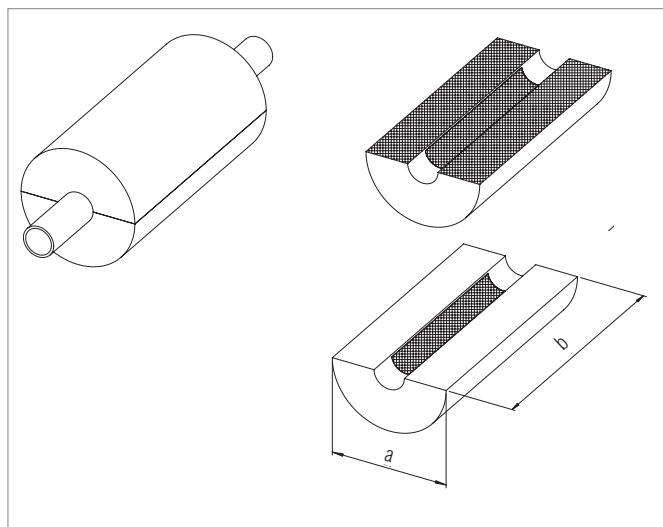
В случае пожара, согласно DIN 4102, часть 11, издание 12/85, противопожарная манжета удерживает дым и огонь со стороны возгорания, не допуская в другие помещения. Противопожарную манжету можно устанавливать как в горизонтальном (перекрытие ≥ 150 мм), так и в вертикальном (стена ≥ 100 мм) положении. Состоит из 2 сегментов в комплекте с 2 ремешками для обвязки.

Материал: вспененный полистирол.

Цвет: красный RAL 3000.

№ допуска: Z-19.17-1210 от 24.06.98:

DIN 4102, часть 11/ издание 12/85.



Артикул	Типоразмер	Размеры, мм		Вес, кг/шт.	Единица поставки
		a	b		
241443-001	16/17	70	150	0,260	1 шт.
241453-001	20	75	150	0,270	1 шт.
241463-001	25	95	200	0,500	1 шт.
241473-001	32	100	240	0,600	1 шт.
241483-001	40	110	240	0,690	1 шт.
241493-001	50	140	240	1,200	1 шт.
241503-001	63	180	240	1,700	1 шт.

Противопожарная манжета RENAУ для труб RAUTITAN stabil

Для труб RAUTITAN stabil необходимо использовать соответствующие прокладки из изоляции, минимум 30 мм толщиной, из минеральной ваты категории DIN 4102-A, с точкой плавления $> 1000^{\circ}\text{C}$ и плотностью в необожженном состоянии 90 кг/м^3 (напр., ROCKWOOL RS 800).

При установке противопожарной манжеты RENAУ необходимо соблюдать все предписания свидетельств контроля и допуски.

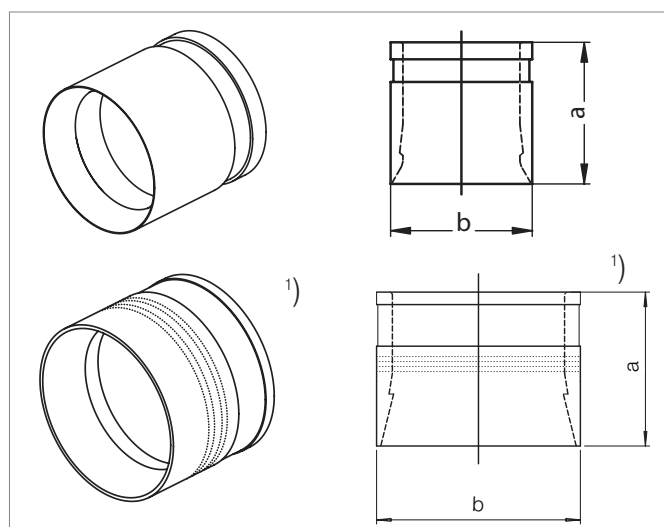
1.1.2 Универсальные фитинги RAUTITAN для систем водоснабжения и отопления, а также для трубопроводов промышленного применения RAUPEX SDR 7,4

Надвижные гильзы RAUTITAN

Надвижная гильза RAUTITAN

Для выполнения соединений REHAU с помощью подвижных гильз, согласно нормативу DVGW W 534. Применяются для труб RAUTITAN stabil, RAUTITAN flex, RAUTITAN his, RAUTITAN pink, а также промышленных труб RAUPEX SDR 7,4 с соответствующими фиттингами.

Материал: термически обработанная стандартная латунь CuZn 39 Pb3/F43 согласно DIN EN 12168.



1) дополнительное рифление с внешней стороны

Артикул	Типоразмер	Размеры, мм		Вес, кг/шт.	Единица поставки
		a	b		
259605-002	16 RAUTITAN	24	22	0,025	100 шт.
259615-002	20 RAUTITAN	25	25	0,028	100 шт.
259625-002	25 RAUTITAN	29	30	0,044	100 шт.
137166-001	32 RAUTITAN 1)	34	39	0,096	50 шт.
137296-001	40 RAUTITAN 1)	37	49	0,142	25 шт.
139771-002	50 RAUTITAN	44	61	0,300	25 шт.
139781-002	63 RAUTITAN	53	74	0,430	25 шт.

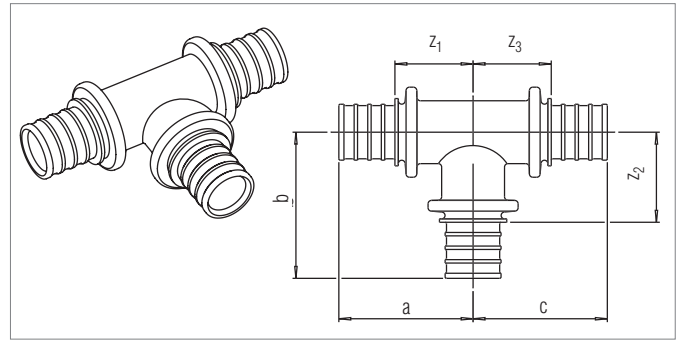
Тройники RAUTITAN

Тройник RAUTITAN равнопроходный

Используется для монтажа систем водоснабжения и отопления с трубами RAUTITAN stabil, RAUTITAN flex, RAUTITAN his, RAUTITAN pink, RAUPEX SDR 7,4.

Материал: латунь, устойчивая к вымыванию цинка, согласно DIN EN 12164, DIN EN 12165, DIN EN 12168.

Цвет: чистая латунь.



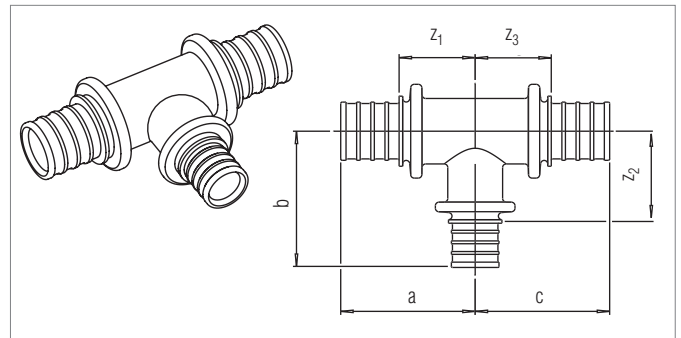
Артикул	Типоразмер	Размеры, мм						Вес, кг/шт.	Единица поставки
		a	b	c	z ₁	z ₂	z ₃		
равнопроходный:									
259335-002	16	33	39	33	21	26	21	0,087	10 шт.
259345-002	20	39	43	39	23	27	23	0,130	10 шт.
259355-002	25	50	55	50	27	32	27	0,217	10 шт.
138941-002	32	59	65	59	32	38	32	0,390	3 шт.
137073-001	40	67	75	67	34	45	34	0,800	1 шт.
137155-001	50	79	87	79	38	48	38	1,190	1 шт.
137165-001	63	98	108	98	48	62	48	2,200	1 шт.

Тройник RAUTITAN с уменьшенным боковым проходом

Используется для монтажа систем водоснабжения и отопления с трубами RAUTITAN stabil, RAUTITAN flex, RAUTITAN his, RAUTITAN pink, RAUPEX SDR 7,4.

Материал: латунь, устойчивая к вымыванию цинка, согласно DIN EN 12164, DIN EN 12165, DIN EN 12168.

Цвет: чистая латунь



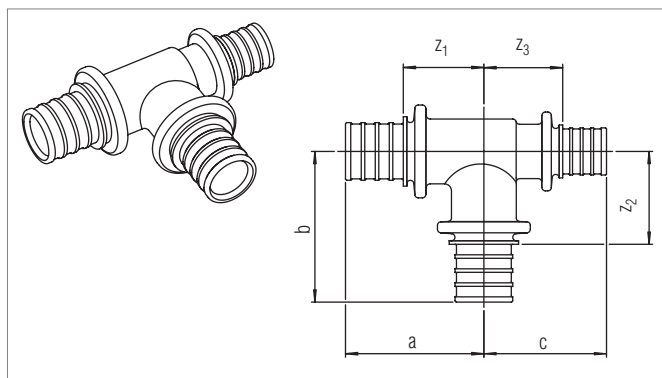
Артикул	Типоразмер	Размеры, мм						Вес, кг/шт.	Единица поставки
		a	b	c	z ₁	z ₂	z ₃		
С уменьшенным боковым проходом:									
259365-002	20-16-20	38	39	38	22	26	22	0,110	10 шт.
259375-002	25-16-25	47	43	47	24	30	24	0,160	10 шт.
259385-002	25-20-25	49	47	49	26	31	26	0,190	10 шт.
137156-001	32-16-32	55	48	55	28	36	28	0,270	3 шт.
139942-001	32-20-32	55	51	55	28	35	28	0,290	3 шт.
138951-002	32-25-32	56	60	56	29	37	29	0,340	3 шт.
137592-001	40-20-40	66	59	66	34	43	34	0,642	1 шт.
139772-001	40-25-40	66	67	66	34	44	34	0,642	1 шт.
139782-001	40-32-40	66	73	66	34	46	34	0,666	1 шт.
230348-001	50-20-50	71	62	71	32	45	32	0,801	1 шт.
230358-001	50-25-50	71	70	71	32	46	32	0,806	1 шт.
139792-001	50-32-50	71	76	71	32	49	32	0,840	1 шт.
137089-001	50-40-50	75	80	75	36	48	36	1,036	НОВИНКА 1 шт.
230328-001	63-20-63	83	72	83	37	55	37	1,284	1 шт.
230338-001	63-25-63	83	80	83	37	56	37	1,287	1 шт.
137175-001	63-32-63	83	86	83	37	59	37	1,450	1 шт.
137074-001	63-40-63	90	90	90	44	58	44	1,630	1 шт.
137084-001	63-50-63	90	97	90	44	58	44	1,870	1 шт.

Тройник RAUTITAN с уменьшенным торцевым проходом

Используется для монтажа систем водоснабжения и отопления с трубами RAUTITAN stabil, RAUTITAN flex, RAUTITAN his, RAUTITAN pink, RAUPEX SDR 7,4.

Материал: латунь, устойчивая к вымыванию цинка, согласно DIN EN 12164, DIN EN 12165, DIN EN 12168.

Цвет: чистая латунь.



Артикул	Типоразмер	Размеры, мм						Вес, кг/шт.	Единица поставки
		a	b	c	z ₁	z ₂	z ₃		
С уменьшенным торцевым проходом:									
259395-002	20-20-16	40	43	35	23	27	23	0,120	10 шт.
259405-002	25-25-16	51	55	37	28	32	25	0,190	10 шт.
259415-002	25-25-20	51	55	42	28	32	25	0,197	10 шт.
139972-001	32-32-20	61	65	45	34	28	29	0,340	3 шт.
139992-001	32-32-25	61	65	54	34	38	31	0,350	3 шт.

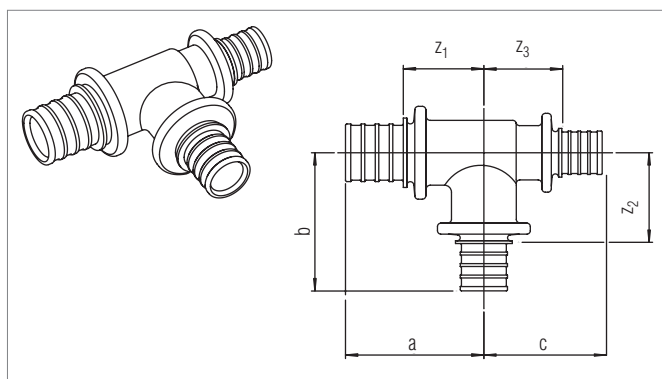
Тройник RAUTITAN

с уменьшенным боковым и торцевым проходом

Используется для монтажа систем водоснабжения и отопления с трубами RAUTITAN stabil, RAUTITAN flex, RAUTITAN his, RAUTITAN pink, RAUPEX SDR 7,4.

Материал: латунь, устойчивая к вымыванию цинка, согласно DIN EN 12164, DIN EN 12165, DIN EN 12168.

Цвет: чистая латунь.



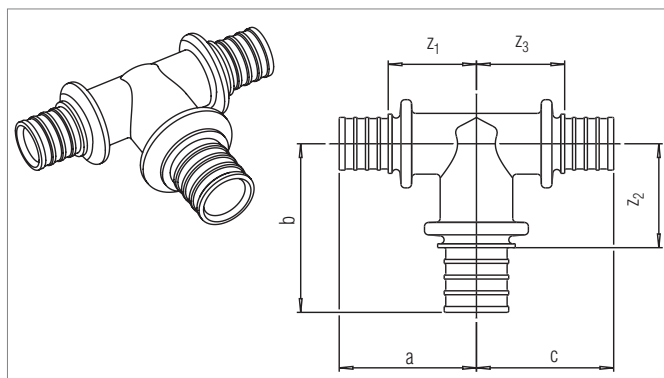
Артикул	Типоразмер	Размеры, мм						Вес, кг/шт.	Единица поставки
		a	b	c	z ₁	z ₂	z ₃		
С уменьшенным боковым и торцевым проходом:									
259425-002	20-16-16	38	39	34	22	26	21	0,103	10 шт.
257266-002	25-16-16	48	43	34	25	30	22	0,135	10 шт.
259435-002	25-16-20	48	43	39	25	30	22	0,145	10 шт.
258196-002	25-20-16	49	47	35	26	31	23	0,156	10 шт.
259445-002	25-20-20	49	47	40	26	31	23	0,167	10 шт.
139982-001	32-20-20	55	51	40	28	35	24	0,240	3 шт.
139008-001	32-16-25	52	45,5	46	25	33	23	0,228	3 шт.
137185-001	32-20-25	55	51	49	28	35	26	0,250	3 шт.
139952-001	32-25-20	58	59	43	31	36	26	0,290	3 шт.
138961-002	32-25-25	56	60	51	29	37	28	0,290	3 шт.
137064-001	40-32-32	64	71	60	32	44	33	0,570	1 шт.
137195-001	50-32-40	69	76	62	30	49	30	0,880	1 шт.
137205-001	63-32-50	83	86	73	37	59	34	1,300	1 шт.

Тройник RAUTITAN с увеличенным боковым проходом

Используется для монтажа систем водоснабжения и отопления с трубами RAUTITAN stabil, RAUTITAN flex, RAUTITAN his, RAUTITAN pink, RAUPEX SDR 7,4.

Материал: латунь, устойчивая к вымыванию цинка, согласно DIN EN 12164, DIN EN 12165, DIN EN 12168.

Цвет: чистая латунь.



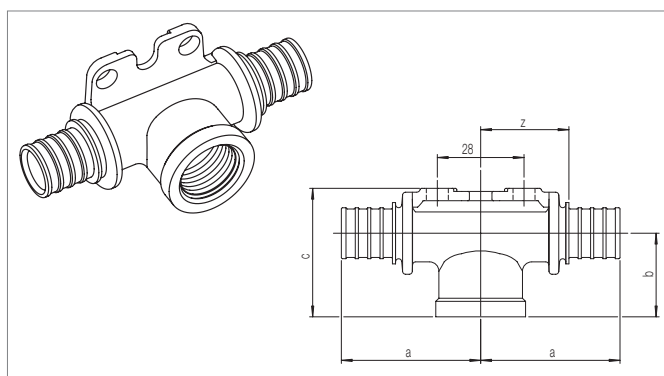
Артикул	Типоразмер	Размеры, мм						Вес, кг/шт.	Единица поставки
		a	b	c	z ₁	z ₂	z ₃		
С увеличенным боковым проходом:									
257296-002	16-20-16	35	43	35	23	27	23	0,106	10 шт.
257306-002	16-25-16	37	51	37	25	28	25	0,136	10 шт.
257316-002	20-25-16	42	53	37	26	30	25	0,153	10 шт.
257326-002	20-25-20	42	53	42	26	30	26	0,164	10 шт.
139962-001	20-32-20	45	57	45	29	30	29	0,240	3 шт.
138971-002	25-32-25	54	61	54	31	34	31	0,290	3 шт.
241235-002	32-40-32	62	70	62	35	43	35	0,512	1 шт.

Тройник настенный RAUTITAN с внутренней резьбой на боковом проходе

Используется для монтажа систем водоснабжения и отопления с трубами RAUTITAN stabil, RAUTITAN flex, RAUTITAN his, RAUTITAN pink, RAUPEX SDR 7,4.

Материал: латунь, устойчивая к вымыванию цинка, согласно DIN EN 12164, DIN EN 12165, DIN EN 12168.

Цвет: чистая латунь.



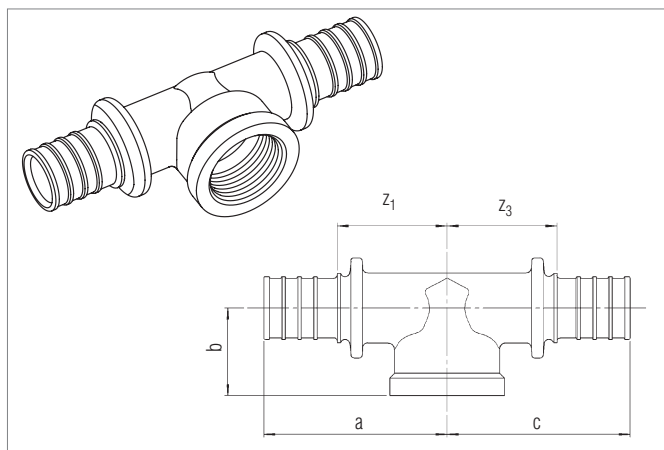
Артикул	Типоразмер	Размеры, мм				Вес, кг/шт.	Единица поставки
		a	b	c	z		
138841-002	16 - Rp 1/2 - 16	41	24	36	28	0,182	10 шт.
138851-002	20 - Rp 1/2 - 20	45	25	39	29	0,200	10 шт.

Тройник RAUTITAN с внутренней резьбой на боковом проходе

Используется для монтажа систем водоснабжения и отопления с трубами RAUTITAN stabil, RAUTITAN flex, RAUTITAN his, RAUTITAN pink, RAUPEX SDR 7,4.

Материал: латунь, устойчивая к вымыванию цинка, согласно DIN EN 12164, DIN EN 12165, DIN EN 12168.

Цвет: чистая латунь.



Артикул	Типоразмер	Размеры, мм					Вес, кг/шт.	Единица поставки
		a	b	c	z ₁	z ₃		
258206-002	25 - Rp 3/4 - 25	58	28	58	35	35	0,230	10 шт.
139011-002	32 - Rp 3/4 - 25	63	31	58	36	35	0,300	3 шт.
138991-002	32 - Rp 3/4 - 32	63	31	63	36	36	0,360	3 шт.
139001-002	32 - Rp 1 - 25	68	30	63	41	40	0,390	3 шт.
138981-002	32 - Rp 1 - 32	68	33	68	41	41	0,440	3 шт.
139842-001	40 - Rp 1 - 32	72	37	71	40	39	0,600	1 шт.
139802-001	40 - Rp 1 - 40	72	37	75	40	43	0,740	1 шт.
137145-001	40 - Rp 1 1/4 - 32	77,5	38,5	75,5	45,5	48,5	0,700	1 шт.
137135-001	40 - Rp 1 1/4 - 40	77	39	80	46	48	0,780	1 шт.
139812-001	50 - Rp 1 - 50	85	43	87	46	48	1,050	1 шт.
139822-001	50 - Rp 1 1/4 - 50	85	43	87	48	48	1,100	1 шт.
139832-001	63 - Rp 1 - 63	91	45	91	45	45	1,620	1 шт.

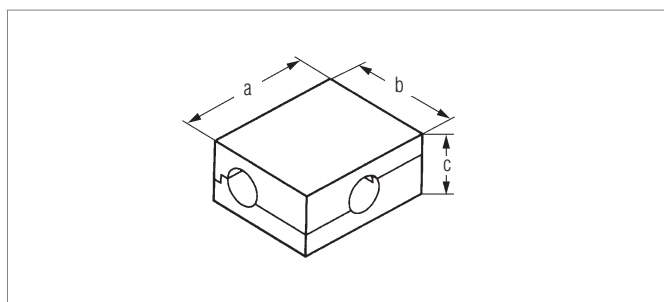
Изолирующий кожух для тройников

Для тепло- и звукоизоляции (толщина изоляции 13 мм).

Материал: полистирол.

Высота конструкции: 50 мм.

Цвет: белый.



Артикул	Типоразмер	Размеры, мм			Вес, кг/шт.	Единица поставки
		a	b	c		
137114-001	16, 17 и 20	90	75	50	0,001	20 шт.

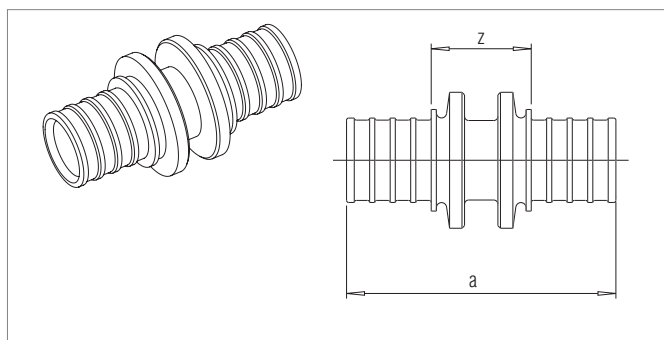
Соединительные муфты и переходники RAUTITAN

Муфта соединительная RAUTITAN, равнопроходная

Используется для монтажа систем водоснабжения и отопления с трубами RAUTITAN stabil, RAUTITAN flex, RAUTITAN his, RAUTITAN pink, RAUPEX SDR 7,4.

Материал: латунь, устойчивая к вымыванию цинка, согласно DIN EN 12164, DIN EN 12165, DIN EN 12168.

Цвет: чистая латунь.



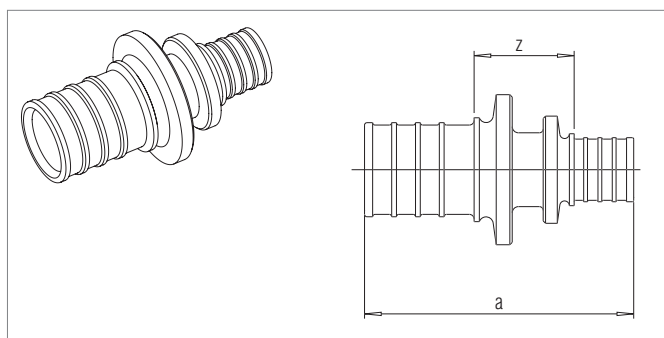
Артикул	Типоразмер	Размеры, мм		Вес, кг/шт.	Единица поставки
		a	z		
равнопроходная:					
259455-002	16	45	20	0,039	10 шт.
259465-002	20	53	20	0,058	10 шт.
259475-002	25	69	23	0,100	10 шт.
139061-002	32	82	28	0,184	10 шт.
139731-002	40	91	27	0,380	1 шт.
139741-002	50	105	27	0,560	1 шт.
139751-002	63	127	35	0,980	1 шт.

Муфта соединительная RAUTITAN, переходная

Используется для монтажа систем водоснабжения и отопления с трубами RAUTITAN stabil, RAUTITAN flex, RAUTITAN his, RAUTITAN pink, RAUPEX SDR 7,4.

Материал: латунь, устойчивая к вымыванию цинка, согласно DIN EN 12164, DIN EN 12165, DIN EN 12168.

Цвет: чистая латунь.



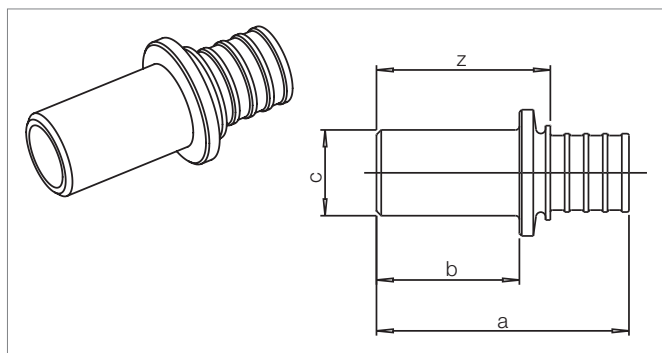
Артикул	Типоразмер	Размеры, мм		Вес, кг/шт.	Единица поставки	
		a	z			
переходная:						
257356-002	20 - 16	48	19	0,048	10 шт.	
257376-003	25 - 16	57	21	0,070	10 шт.	
257366-002	25 - 20	61	22	0,081	10 шт.	
139071-002	32 - 25	77	27	0,148	10 шт.	
137582-001	40 - 20	80	32	0,265	5 шт.	
138018-001	40 - 25	88	33	НОВИНКА	0,270	5 шт.
137393-001	40 - 32	87	28	0,270	5 шт.	
137863-001	50 - 32	94	28	0,410	5 шт.	
137843-001	50 - 40	98	27	0,460	1 шт.	
138019-001	63 - 40	116	38	НОВИНКА	0,770	1 шт.
137853-001	63 - 50	117	32	0,790	1 шт.	

Переходник RAUTITAN на пайку и запрессовку (медный сплав)

Используется для монтажа систем водоснабжения и отопления с трубами RAUTITAN stabil, RAUTITAN flex, RAUTITAN his, RAUTITAN pink, RAUPEX SDR 7,4.

Переходник с труб REHAU RAUTITAN на медные трубы под пайку или на металлические трубы под запрессовку, согласно руководству W 534 Немецкого общества газо- и водоснабжения DVGW.

Материал: медный сплав.



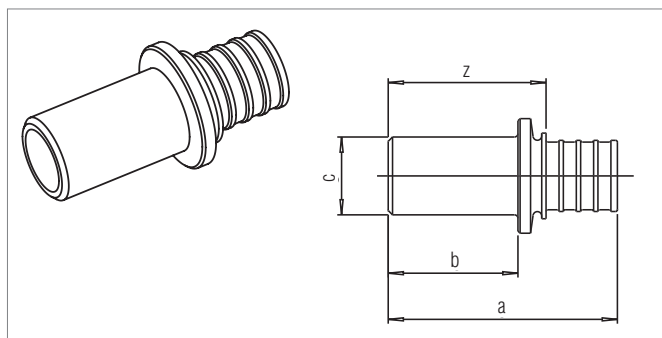
Артикул	Типоразмер	Размеры, мм				Вес, кг/шт.	Единица поставки
		a	z	c	z		
137206-001	16-L15	49	30	15	37	0,040	2 шт.
287193-001	20-L15	59	35	15	42	0,058	2 шт.
137216-001	20-L18	53	30	18	37	0,054	2 шт.
137506-001	20-L22	59	35	22	42	0,076	2 шт.
137226-001	25-L22	62	31	22	39	0,082	2 шт.
287196-001	25-L28	69	38	28	46	0,117	2 шт.
137236-001	32-L28	75	38	28	48	0,148	2 шт.

Переходник REHAU на запрессовку (нерж. сталь)

Переходник с водопроводных труб REHAU RAUTITAN stabil и RAUTITAN flex на металлические трубы под запрессовку согласно нормам Немецкого общества DVGW: W531.

Подходит также для промышленных трубопроводов RAUPEX SD 7,4.

Материал: нерж. сталь. 1.4404/1.4571



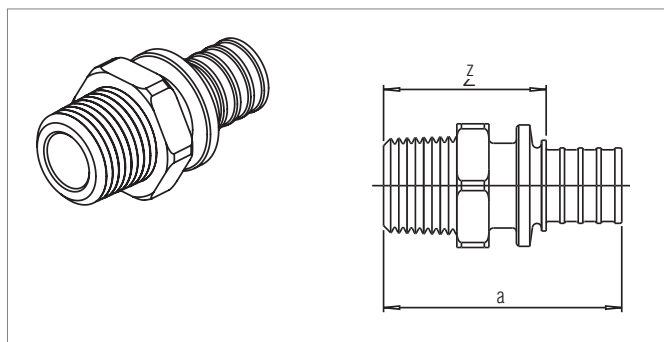
Артикул	Типоразмер	Размеры, мм				Вес, кг/шт.	Единица поставки
		a	z	c	z		
137672-001	16-P15	51	32	15	39	0,028	1 шт.
137682-001	20-P18	55	32	18	38	0,040	1 шт.
137712-001	20-P22	60	37	22	43	0,052	1 шт.
137692-001	25-P22	64	33	22	41	0,064	1 шт.
137702-001	32-P28	73	36	28	46	0,110	1 шт.

Переходник комбинированный RAUTITAN с наружной резьбой и под пайку медных труб

Используется для монтажа систем водоснабжения и отопления с трубами RAUTITAN stabil, RAUTITAN flex, RAUTITAN his, RAUTITAN pink, RAUPEX SDR 7,4.

Материал: латунь, устойчивая к вымыванию цинка, согласно DIN EN 12164, DIN EN 12165, DIN EN 12168.

Цвет: чистая латунь.



Артикул	Типоразмер		Размеры, мм		SW	Вес, кг/шт.	Единица поставки
			a	z			
137955-001	16 - R 1/2	НОВИНКА	45	33	23	0,060	10 шт.
137965-001	16 - R 3/4 - L 15	НОВИНКА	47	35	27	0,093	10 шт.
139892-001	16 - R 1		52	39	35	0,120	5 шт.
137975-001	20 - R 1/2	НОВИНКА	53	37	18	0,069	10 шт.
137985-001	20 - R 3/4 - L 15	НОВИНКА	54	38	18	0,094	10 шт.
137995-001	20 - R 1 - L 18	НОВИНКА	56	39	34	0,173	5 шт.
139181-002	25 - R 1/2		59	36	20	0,080	10 шт.
259505-002	25 - R 3/4 - L 18		61	38	22	0,130	10 шт.
257336-002	25 - R 1 - L 22		64	41	34	0,180	10 шт.
139081-002	32 - R 3/4		67	40	27	0,158	10 шт.
139051-002	32 - R 1 - L 22		71	44	27	0,188	10 шт.
139691-002	40 - R 1 1/4		82	50	36	0,340	5 шт.
139701-002	50 - R 1 1/4		89	50	41	0,492	5 шт.
139711-002	50 - R 1 1/2		89	50	41	0,470	1 шт.
139721-002	63 - R 2		105	59	55	0,790	1 шт.

L = наружный диаметр медной трубы для пайки, мм (при пайке в системах водоснабжения следует использовать только мягкий припой).

SW = Размер гаечного ключа.



Внимание:

изменение номеров артикулов.

Следует учитывать изменения диаметров для пайки!

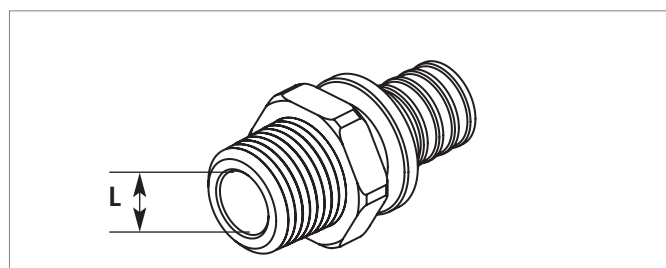
Переходник RAUTITAN (латунь), размер 16 и 20

Функция пайки (обозначение L) для медных труб, согласно DIN EN 1057, применяется только в системах водоснабжения и отопления.

В системах водоснабжения следует для пайки применять только мягкий припой.

Старые:

Артикул REHAU	Типоразмер
259485-002	16 - R1/2 - L15
139451-002	16 - R3/4 - L18
259495-002	20 - R1/2 - L15
257346-003	20 - R3/4 - L18
139902-001	20 - R1
259505-002	25 - R3/4 - L18
257336-002	25 - R1 - L22
139051-002	32 - R1 - L22



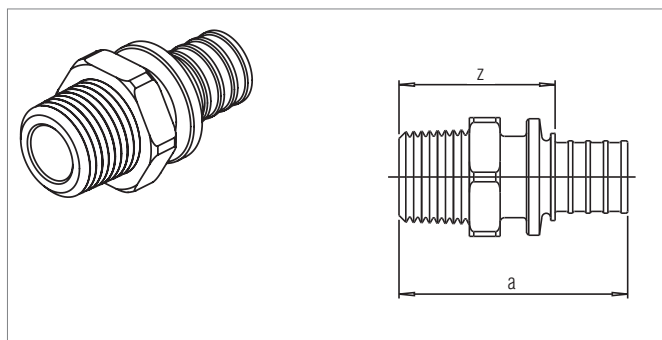
Новые: с января 2007

Артикул REHAU	Типоразмер	Функция пайки (L)
137955-001	16 - R1/2	нет
137965-001	16 - R3/4 - L15	L15
137975-001	20 - R1/2	нет
137985-001	20 - R3/4 - L15	L15
137995-001	20 - R1 - L 18	L18
259505-002	25 - R3/4 - L18	без изменений
257336-002	25 - R1 - L22	без изменений
139051-002	32 - R1 - L22	без изменений

Переходник RAUTITAN с наружной резьбой (нерж. сталь)

Предназначен для систем водоснабжения с использованием универсальных труб RAUTITAN stabil и RAUTITAN flex. Возможно использование также для промышленных трубопроводов RAUPEX SD 7,4.

Материал: нерж. сталь.



Артикул	Типоразмер	Размеры, мм		SW	Вес, кг/шт.	Единица поставки
		a	z			
137722-001	16 - R 1/2	46	34	23	0,062	1 шт.
137782-001	20 - R 1/2	52	36	27	0,082	1 шт.
137732-001	20 - R 3/4	51	35	27	0,086	1 шт.
137742-001	25 - R 3/4	61	38	32	0,124	1 шт.
137762-001	25 - R 1	64	41	34	0,168	1 шт.
137752-001	32 - R 1	70	43	40	0,224	1 шт.

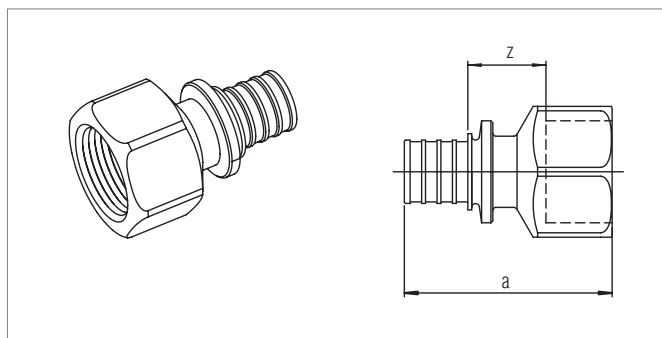
SW = Размер гаечного ключа.

Переходник RAUTITAN с внутренней резьбой

Используется для монтажа систем водоснабжения и отопления с трубами RAUTITAN stabil, RAUTITAN flex, RAUTITAN his, RAUTITAN pink, RAUPEX SDR 7,4.

Материал: латунь, устойчивая к вымыванию цинка, согласно DIN EN 12164, DIN EN 12165, DIN EN 12168.

Цвет: чистая латунь.



Артикул	Типоразмер	Размеры, мм		SW	Вес, кг/шт.	Единица поставки
		a	z			
259515-002	16 - Rp 1/2	48	21	27	0,084	10 шт.
259525-002	20 - Rp 1/2	51	20	27	0,080	10 шт.
138253-001	20 - Rp 3/4	53	22	34	0,140	10 шт.
139281-002	25 - Rp 1/2	58	20	27	0,101	10 шт.
259535-002	25 - Rp 3/4	61	22	34	0,155	10 шт.
139101-002	32 - Rp 3/4	66	23	40	0,244	10 шт.
139091-002	32 - Rp 1	71	25	40	0,220	10 шт.

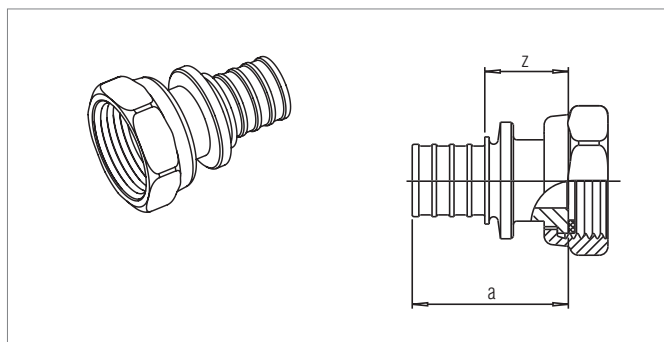
SW = Размер гаечного ключа.

Переходник RAUTITAN с накидной гайкой

Используется для монтажа систем водоснабжения и отопления с трубами RAUTITAN stabil, RAUTITAN flex, RAUTITAN his, RAUTITAN pink, RAUPEX SDR 7,4.

Материал: латунь, устойчивая к вымыванию цинка, согласно DIN EN 12164, DIN EN 12165, DIN EN 12168.

Цвет: чистая латунь.



Артикул	Типоразмер	Размеры, мм		SW	Вес, кг/шт.	Единица поставки
		a	z			
139551-002	16 - G 1/2	32	19	26	0,065	10 шт.
137144-001	16 - G 3/4 ^Δ	32	19	30	0,086	10 шт.
139561-002	20 - G 1/2	36	19	26	0,062	10 шт.
139571-002	20 - G 3/4 ^Δ	36	19	30	0,084	10 шт.
139912-001	25 - G 3/4	45	22	30	0,080	10 шт.
139922-001	25 - G 1 ^Δ	45	22	38	0,120	10 шт.
139932-001	32 - G 1	51	24	38	0,160	10 шт.
241475-001	32 - G 1 1/4 ^Δ	52	25	46	0,170	5 шт.
137154-001	32 - G 1 1/2	54	27	52	0,260	5 шт.
137265-001	40 - G 1 1/2 ^Δ	57	32	52	0,430	1 шт.
137164-001	40 - G 2	64	32	65	0,490	5 шт.
137275-001	50 - G 1 3/4 ^Δ	57	25	60	0,610	1 шт.
137285-001	63 - G 2 3/8 ^Δ	77	31	74	1,140	1 шт.

^Δ Возможность соединения с арматурой с наружной резьбой согласно DIN 3546

SW = Размер гаечного ключа

Пластина RENAУ для фиксации

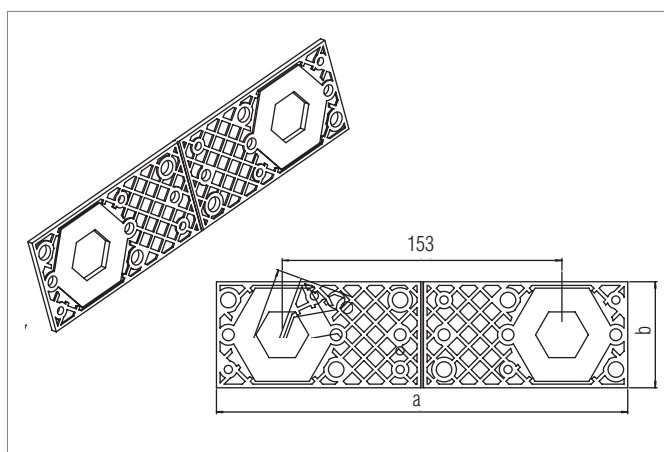
прямых переходников с внутренней резьбой

Используется для фиксации (предотвращения прокручивания) прямых переходников с внутренней резьбой, с линией излома по центру.

Межцентровое расстояние 153 мм.

Материал: поликарбонат.

Цвет: черный.



Артикул	Для переходника с внутренней резьбой	Размеры, мм		SW	Вес, кг/шт.	Единица поставки
		a	b			
241345-001	153-16 Rp 1/2	225	58	25	0,040	20 шт.
137044-001	153-Rp 1/2	225	58	27	0,038	20 шт.
137054-001	153-Rp 3/4	225	58	34	0,036	20 шт.

SW = Размер гаечного ключа

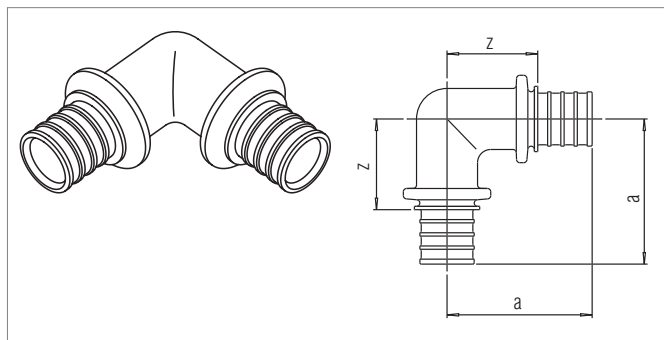
Угольники RAUTITAN

Угольник RAUTITAN 90°

Используется для монтажа систем водоснабжения и отопления с трубами RAUTITAN stabil, RAUTITAN flex, RAUTITAN his, RAUTITAN pink, RAUPEX SDR 7,4.

Материал: латунь, устойчивая к вымыванию цинка, согласно DIN EN 12164, DIN EN 12165, DIN EN 12168.

Цвет: чистая латунь.



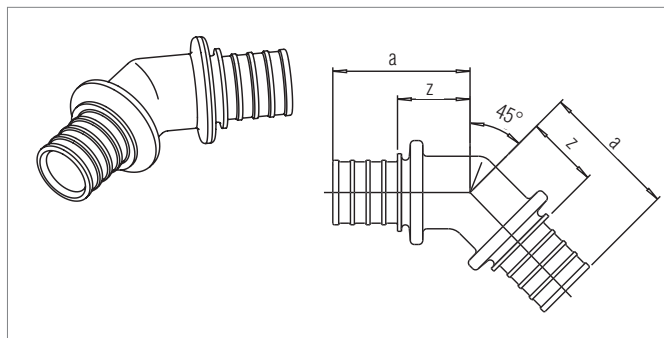
Артикул	Типоразмер	Размеры, мм		Вес, кг/шт.	Единица поставки
		a	z		
139461-002	16 -90°	38	25	0,065	10 шт.
139471-002	20 -90°	43	28	0,100	10 шт.
139481-002	25 -90°	55	32	0,160	10 шт.
137413-001	32 -90°	66	39	0,310	3 шт.
139872-001	40 -90°	74	42	0,590	1 шт.
139882-001	50 -90°	87	39	0,960	1 шт.
137873-001	63 -90°	106	60	1,400	1 шт.

Угольник RAUTITAN 45°

Используется для монтажа систем водоснабжения и отопления с трубами RAUTITAN stabil, RAUTITAN flex, RAUTITAN his, RAUTITAN pink, RAUPEX SDR 7,4.

Материал: латунь, устойчивая к вымыванию цинка, согласно DIN EN 12164, DIN EN 12165, DIN EN 12168.

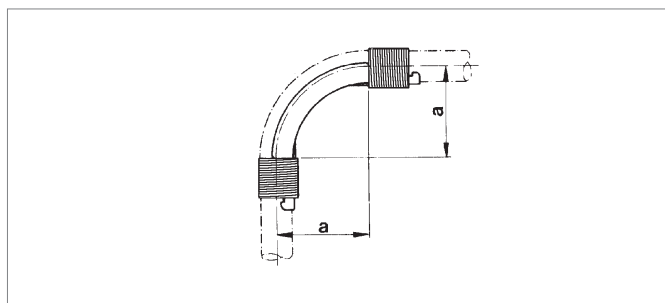
Цвет: чистая латунь.



Артикул	Типоразмер	Размеры, мм		Вес, кг/шт.	Единица поставки
		a	z		
137013-001	20 -45°	35	19	0,080	10 шт.
137023-001	25 -45°	46	23	0,143	10 шт.
137033-001	32 -45°	54	27	0,260	3 шт.
139862-001	40 -45°	58	26	0,450	1 шт.
137094-001	50 -45°	67	28	0,720	1 шт.
137104-001	63 -45°	81	35	1,270	1 шт.

Отвод направляющий с кольцами, 90° для фиксации поворота трубы

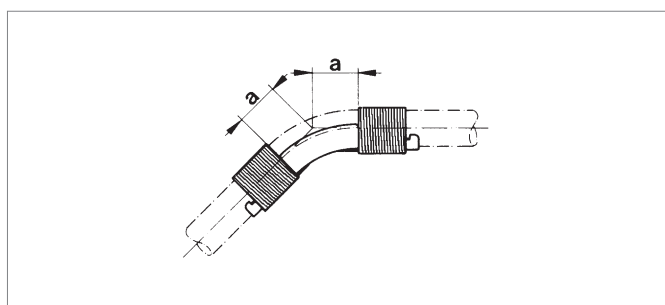
Состоит из изогнутого ложеента и двух пружинных фиксирующих колец.
Материал: оцинкованная сталь.



Артикул	Типоразмер	Размеры, мм a	Вес, кг/шт.	Единица поставки
138881-002	16-90°	48	0,055	10 шт.
138891-002	20-90°	60	0,060	10 шт.
138351-002	25-90°	75	0,150	10 шт.
138641-002	32-90°	128	0,310	5 шт.

Отвод направляющий с кольцами, 45° для фиксации поворота трубы

Состоит из изогнутого ложеента и двух пружинных фиксирующих колец.
Материал: оцинкованная сталь.



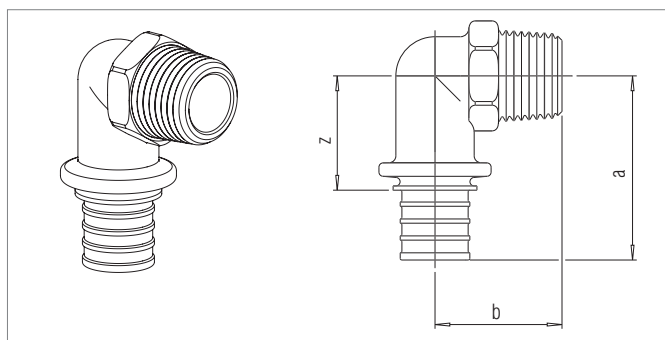
Артикул	Типоразмер	Размеры, мм a	Вес, кг/шт.	Единица поставки
139121-002	16-45°	20	0,040	10 шт.
139131-002	20-45°	25	0,045	10 шт.
138911-002	25-45°	31	0,120	10 шт.
138921-002	32-45°	40	0,210	5 шт.

Угольник-переходник RAUTITAN с наружной резьбой

Используется для монтажа систем водоснабжения и отопления с трубами RAUTITAN stabil, RAUTITAN flex, RAUTITAN his, RAUTITAN pink, RAUPEX SDR 7,4.

Материал: латунь, устойчивая к вымыванию цинка, согласно DIN EN 12164, DIN EN 12165, DIN EN 12168.

Цвет: чистая латунь.



Артикул	Типоразмер	Размеры, мм			SW	Вес, кг/шт.	Единица поставки
		a	b	z			
139491-002	16 - R 1/2	39	28	27	23	0,080	10 шт.
139501-002	20 - R 1/2	44	30	27	23	0,103	10 шт.
137545-001	20 - R 3/4 НОВИНКА	48	34	31	29	0,135	10 шт.
139511-001	25 - R 3/4	55	36	32	29	0,150	10 шт.
137423-001	32 - R 3/4	62	38	35	29	0,220	3 шт.
137433-001	32 - R 1	64	42	32	35	0,270	3 шт.

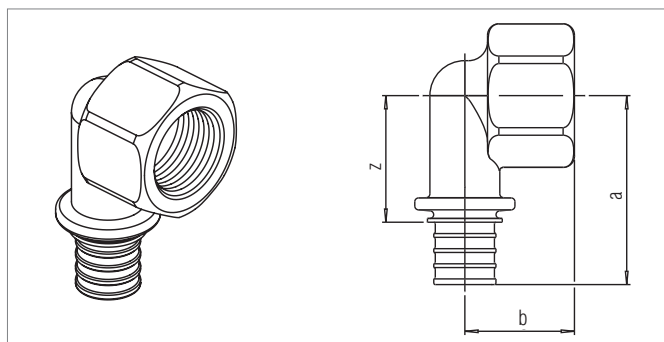
SW = Размер гаечного ключа

Угольник-переходник RAUTITAN с внутренней резьбой

Используется для монтажа систем водоснабжения и отопления с трубами RAUTITAN stabil, RAUTITAN flex, RAUTITAN his, RAUTITAN pink, RAUPEX SDR 7,4.

Материал: латунь, устойчивая к вымыванию цинка, согласно DIN EN 12164, DIN EN 12165, DIN EN 12168.

Цвет: чистая латунь.



Артикул	Типоразмер	Размеры, мм				SW	Вес, кг/шт.	Единица поставки
		a	b	z				
137295-001	16 - Rp 1/2	41	27	23	27	0,150	10 шт.	
137124-001	16 - Rp 3/4	46	28	33	34	0,144	10 шт.	
137305-001	20 - Rp 1/2	46	28	23	27	0,150	10 шт.	
137134-001	20 - Rp 3/4	50	29	33	34	0,176	10 шт.	

SW = Размер гаечного ключа

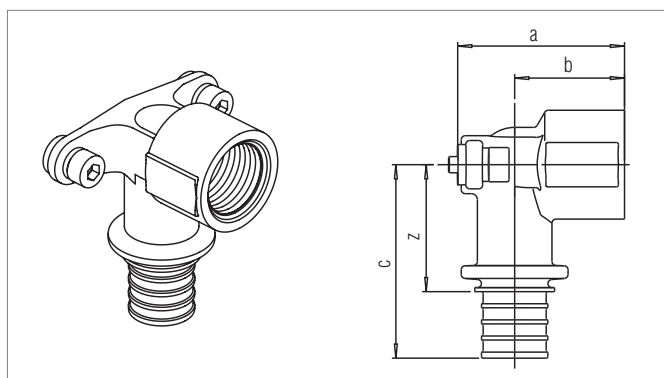
Угольник настенный RAUTITAN, короткий

Настенный угольник с внутренней резьбой. Устанавливается на кронштейнах из программы REHAU. Короткий нарезной патрубков.

Используется для монтажа систем водоснабжения и отопления с трубами RAUTITAN stabil, RAUTITAN flex, RAUTITAN his, RAUTITAN pink, RAUPEX SDR 7,4.

Материал: латунь, устойчивая к вымыванию цинка, согласно DIN EN 12164, DIN EN 12165, DIN EN 12168.

Цвет: чистая латунь.



Артикул	Типоразмер	Размеры, мм				Вес, кг/шт.	Единица поставки
		a	b	c	z		
138461-005	16 - Rp 1/2 короткий	42	29	40	27	0,110	10 шт.
138471-005	20 - Rp 1/2 короткий	42	28	44	28	0,128	10 шт.
139191-005	20 - Rp 3/4 короткий	42	31	48	32	0,160	10 шт.
138591-005	25 - Rp 3/4 короткий	49	33	58	35	0,220	10 шт.

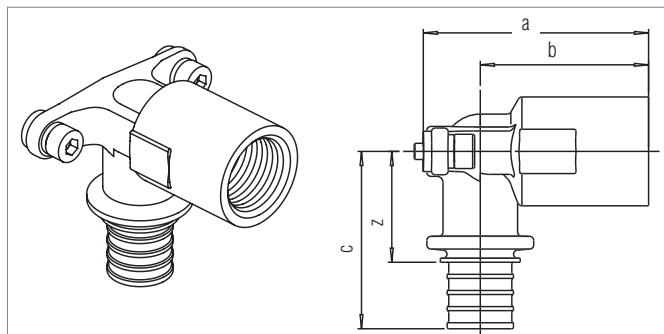
Угольник настенный RAUTITAN, длинный

Настенный угольник с внутренней резьбой. Устанавливается на кронштейнах из программы REHAU. Длинный нарезной патрубков, который после установки обрезается по поверхности стены.

Используется для монтажа систем водоснабжения и отопления с трубами RAUTITAN stabil, RAUTITAN flex, RAUTITAN his, RAUTITAN pink, RAUPEX SDR 7,4.

Материал: латунь, устойчивая к вымыванию цинка, согласно DIN EN 12164, DIN EN 12165, DIN EN 12168.

Цвет: чистая латунь.



Артикул	Типоразмер	Размеры, мм				Вес, кг/шт.	Единица поставки
		a	b	c	z		
138441-005	16 - Rp 1/2 длинный	56	44	40	27	0,140	10 шт.
138451-005	20 - Rp 1/2 длинный	56	42	44	28	0,150	10 шт.

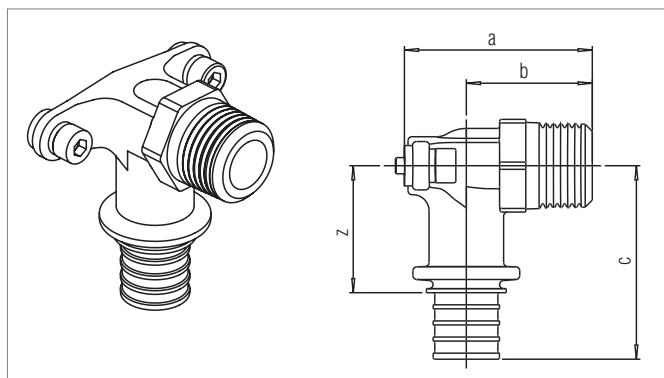
Угольник настенный RAUTITAN, с наружной резьбой

Настенный угольник с наружной резьбой. Устанавливается на кронштейнах из программы REHAU.

Используется для монтажа систем водоснабжения и отопления с трубами RAUTITAN stabil, RAUTITAN flex, RAUTITAN his, RAUTITAN pink, RAUPEX SDR 7,4

Материал: латунь, устойчивая к вымыванию цинка, согласно DIN EN 12164, DIN EN 12165, DIN EN 12168.

Цвет: чистая латунь.



Артикул	Типоразмер	Размеры, мм				SW	Вес, кг/шт.	Единица поставки
		a	b	c	z			
138481-005	16 - R 1/2	44	32	38	25	23	0,121	10 шт.
138491-005	20 - R 1/2	46	31	42	26	23	0,130	10 шт.
138501-005	20 - R 3/4	48	33	45	29	23	0,164	10 шт.

SW = Размер гаечного ключа

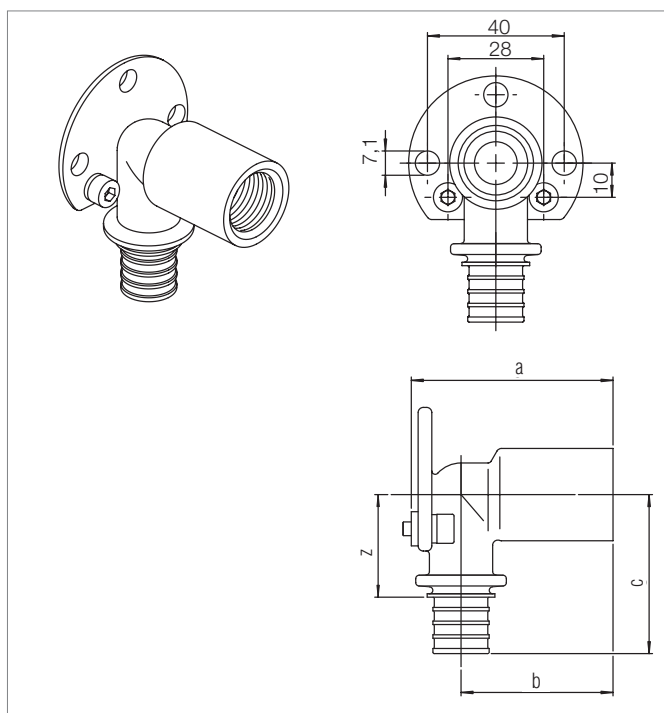
Угольник настенный RAUTITAN для монтажа на фальшштене

Для монтажа на фальшштенах, монтажных элементах и кронштейнах из программы REHAU. Межцентровое расстояние: 40 мм. Длинный резьбовой штуцер, который после установки обрезается по поверхности стены.

Используется для монтажа систем водоснабжения и отопления с трубами RAUTITAN stabil, RAUTITAN flex, RAUTITAN his, RAUTITAN pink, RAUPEX SDR 7,4.

Материал: латунь, устойчивая к вымыванию цинка, согласно DIN EN 12164, DIN EN 12165, DIN EN 12168.

Цвет: чистая латунь.



Артикул	Типоразмер	Размеры, мм				Вес, кг/шт.	Единица поставки
		a	b	c	z		
137256-001	16 - Rp 1/2-59 длинный	59	46	42	30	0,208	5 шт.
137246-001	16 - Rp 1/2-81,5 длинный	81,5	68	42	30	0,254	5 шт.
137266-001	20 - Rp 1/2-59 длинный	59	44	47	30	0,220	5 шт.

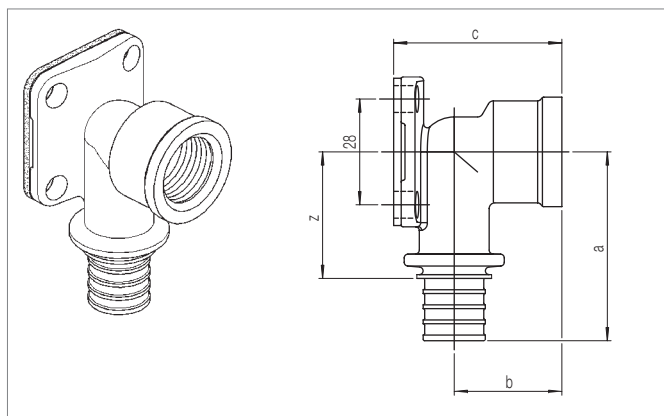
Угольник настенный RAUTITAN с квадратной крепежной пластиной

Угольник настенный для открытого монтажа с помощью квадратной крепежной пластины с отверстиями и резиновой прокладкой. Используется для монтажа систем водоснабжения и отопления с трубами RAUTITAN stabil, RAUTITAN flex, RAUTITAN his, RAUTITAN pink, RAUPEX SDR 7,4.

Материал: латунь, устойчивая к вымыванию цинка, согласно DIN EN 12164, DIN EN 12165, DIN EN 12168.

Цвет: чистая латунь.

Материал прокладки: резина.



Артикул	Типоразмер	Размеры, мм				Вес, кг/шт.	Единица поставки
		a	b	c	z		
137083-001	16 - Rp 1/2	47	24	36	33	0,150	10 шт.
137373-001	20 - Rp 1/2	51	26	40	34	0,170	10 шт.

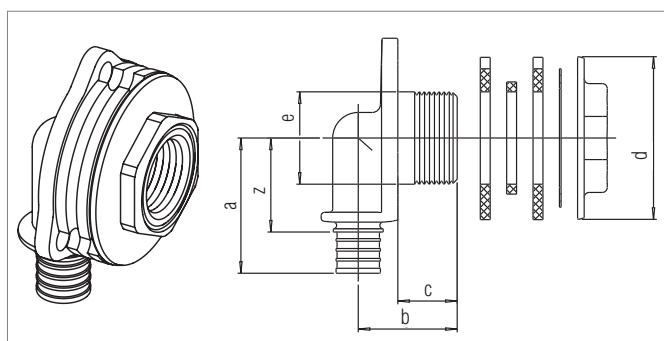
Угольник настенный RAUTITAN для подключения встроенного сливного бачка

Предназначен для монтажа на скрытом смывном бачке, в комплекте с гайкой и шайбами. Используется для монтажа систем водоснабжения и отопления с трубами RAUTITAN stabil, RAUTITAN flex, RAUTITAN his, RAUTITAN pink, RAUPEX SDR 7,4.

Материал: латунь, устойчивая к вымыванию цинка, согласно DIN EN 12164, DIN EN 12165, DIN EN 12168.

Цвет: чистая латунь.

В комплекте с шайбами из оцинкованной стали и резины.



Артикул	Типоразмер	Размеры, мм							SW	Вес, кг/шт.	Единица поставки
		a	b	c	d	e	z				
139601-002	16 - Rp 1/2 x 18	41	30	18	50	28	29	30	0,218	10 шт.	

SW = Размер гаечного ключа

Угольник настенный RAUTITAN для гипсокартонных плит

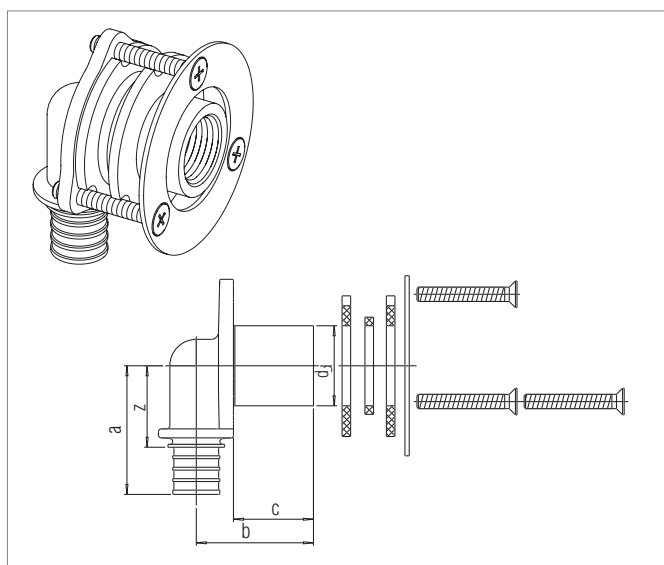
Предназначен для монтажа на гипсокартонных плитах, в комплекте с шайбами, уплотнительным кольцом и винтами.

Используется для монтажа систем водоснабжения и отопления с трубами RAUTITAN stabil, RAUTITAN flex, RAUTITAN his, RAUTITAN pink, RAUPEX SDR 7,4.

Материал: латунь, устойчивая к вымыванию цинка, согласно DIN EN 12164, DIN EN 12165, DIN EN 12168.

Цвет: чистая латунь.

В комплекте с шайбами из резины, уплотнительным кольцом и винтами из оцинкованной стали.



Артикул	Типоразмер	Размеры, мм					Вес, кг/шт.	Единица поставки
		a	b	c	d	z		
139261-002	16 - Rp 1/2	41	40	28	28	29	0,230	10 шт.
139271-002	20 - Rp 1/2	45	41	28	28	29	0,260	10 шт.

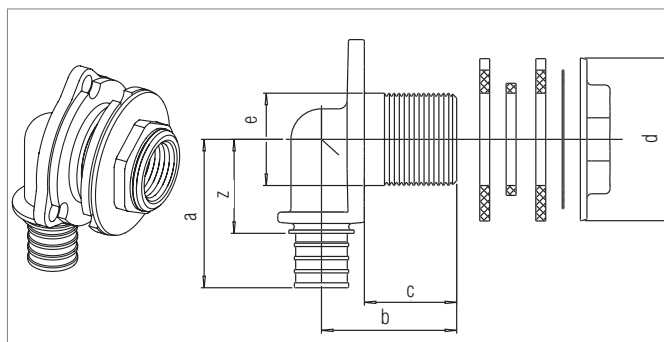
Угольник настенный RAUTITAN для монтажа на ДСП, короткий

Предназначен для монтажа на древесно-стружечных плитах (ДСП), в комплекте с гайкой и шайбами. Используется для монтажа систем водоснабжения и отопления с трубами RAUTITAN stabil, RAUTITAN flex, RAUTITAN his, RAUTITAN pink, RAUPEX SDR 7,4.

Материал: латунь, устойчивая к вымыванию цинка, согласно DIN EN 12164, DIN EN 12165, DIN EN 12168.

Цвет: чистая латунь.

В комплекте с шайбами из резины и оцинкованной стали.



Артикул	Типоразмер	Размеры, мм						SW	Вес, кг/шт.	Единица поставки
		a	b	c	d	e	z			
139241-002	16 - Rp 1/2 x 28	41	40	28	50	28	29	30	0,230	10 шт.
139251-002	20 - Rp 1/2 x 28	45	41	28	50	28	29	30	0,210	10 шт.

SW = Размер гаечного ключа

Угольник настенный RAUTITAN для монтажа на ДСП, длинный

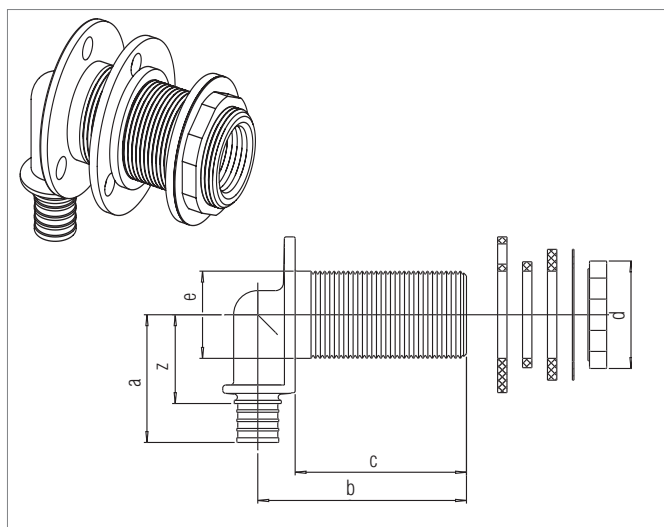
Предназначен для монтажа на древесно-стружечных плитах (ДСП), с удлиненным резьбовым штуцером, в комплекте с гайкой и шайбами.

Используется для монтажа систем водоснабжения и отопления с трубами RAUTITAN stabil, RAUTITAN flex, RAUTITAN his, RAUTITAN pink, RAUPEX SDR 7,4.

Материал: латунь, устойчивая к вымыванию цинка, согласно DIN EN 12164, DIN EN 12165, DIN EN 12168.

Цвет: чистая латунь.

В комплекте с шайбами из резины и оцинкованной стали.



Артикул	Типоразмер	Размеры, мм						SW	Вес, кг/шт.	Единица поставки
		a	b	c	d	e	z			
139521-002	16 - Rp 1/2 x 55	41	67	55	35	28	29	33	0,270	10 шт.
139591-002	16 - G 3/4 x 65	41	77	65	35	28	29	33	0,230	10 шт.

только наружная резьба

SW = Размер гаечного ключа

Угольник настенный RAUTITAN для присоединения к монтажным узлам

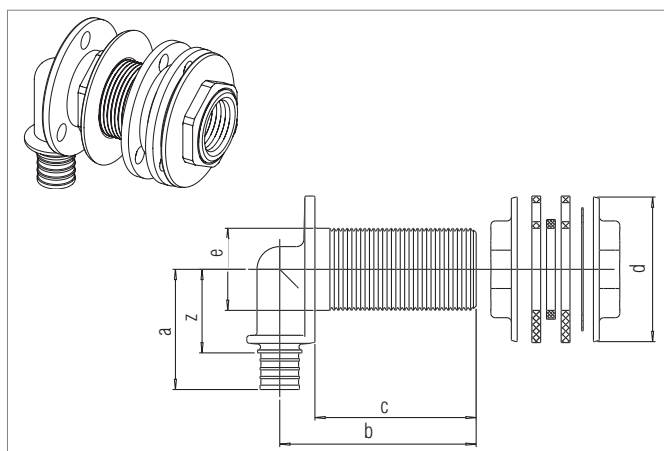
Предназначен для монтажных узлов, в комплекте с 2 гайками и 2 шайбами.

Используется для монтажа систем водоснабжения и отопления с трубами RAUTITAN stabil, RAUTITAN flex, RAUTITAN his, RAUTITAN pink, RAUPEX SDR 7,4.

Материал: латунь, устойчивая к вымыванию цинка, согласно DIN EN 12164, DIN EN 12165, DIN EN 12168.

Цвет: чистая латунь.

В комплекте с шайбами из резины и оцинкованной стали.



Артикул	Типоразмер	Размеры, мм						SW	Вес, кг/шт.	Единица поставки
		a	b	c	d	e	z			
139611-001	16 - Rp 1/2 x 55	41	77	65	50	35	29	30	0,340	10 шт.

SW = Размер гаечного ключа

Штуцер настенный RAUTITAN, короткий

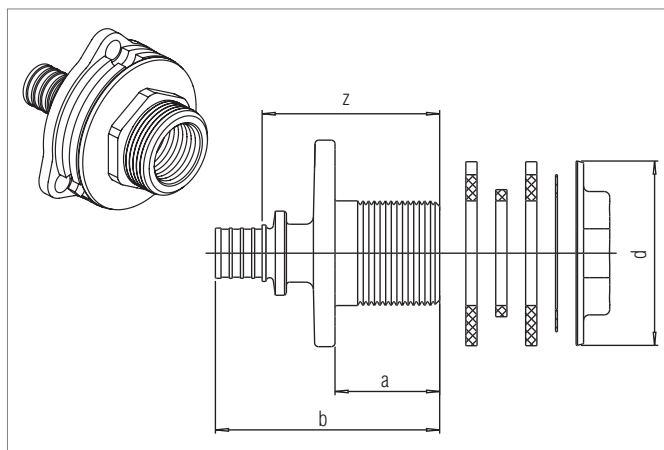
В комплекте с гайкой и шайбами.

Используется для монтажа систем водоснабжения и отопления с трубами RAUTITAN stabil, RAUTITAN flex, RAUTITAN his, RAUTITAN pink, RAUPEX SDR 7,4.

Материал: латунь, устойчивая к вымыванию цинка, согласно DIN EN 12164, DIN EN 12165, DIN EN 12168.

Цвет: чистая латунь.

В комплекте с шайбами из резины и оцинкованной стали.



Артикул	Типоразмер	Размеры, мм				SW	Вес, кг/шт.	Единица поставки
		a	b	d	z			
137323-001	16 - Rp 1/2 x 28	28	60	50	48	30	0,230	10 шт.

SW = Размер гаечного ключа

Штуцер настенный RAUTITAN, длинный

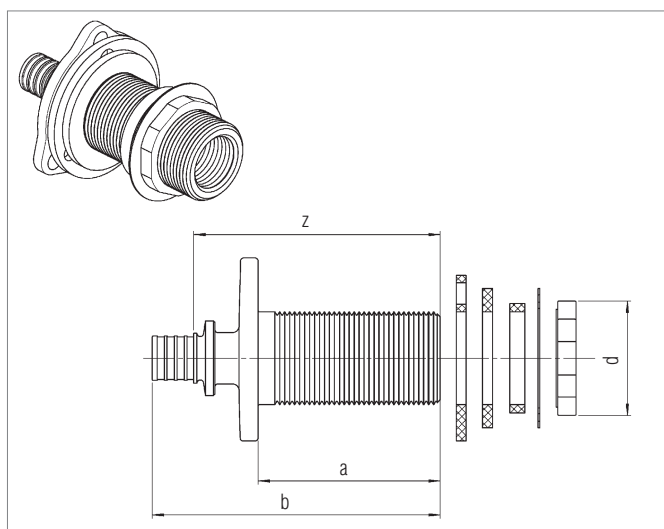
В комплекте с гайкой и шайбами.

Используется для монтажа систем водоснабжения и отопления с трубами RAUTITAN stabil, RAUTITAN flex, RAUTITAN his, RAUTITAN pink, RAUPEX SDR 7,4.

Материал: латунь, устойчивая к вымыванию цинка, согласно DIN EN 12164, DIN EN 12165, DIN EN 12168.

Цвет: чистая латунь.

В комплекте с шайбами из резины и оцинкованной стали.



Артикул	Типоразмер	Размеры, мм				SW	Вес, кг/шт.	Единица поставки
		a	b	d	z			
137453-001	16 - Rp 1/2 x 55	55	87	35	75	30	0,262	10 шт.

SW = Размер гаечного ключа

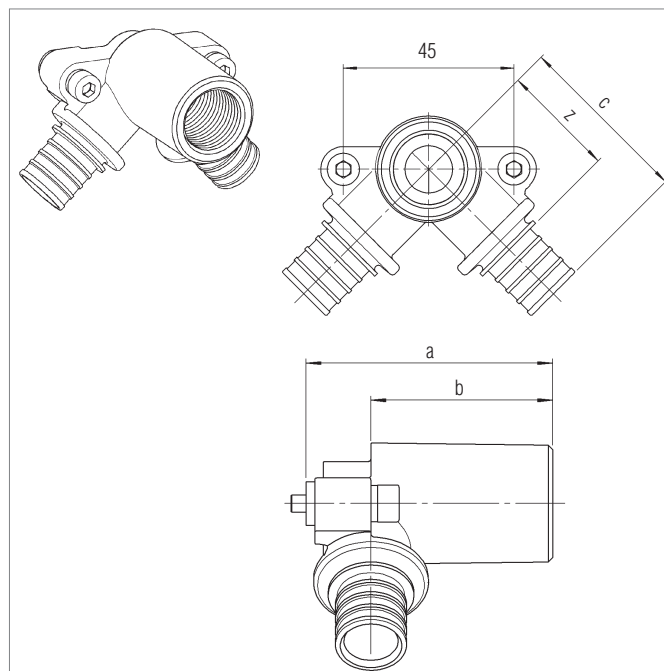
Угольник настенный RAUTITAN со сквозным проходом и внутренней резьбой

Для монтажа на кронштейнах из программы RENAУ. Имеет длинный нарезной патрубок и 2 отвода для присоединения на подвижной гильзе.

Используется для монтажа систем водоснабжения и отопления с трубами RAUTITAN stabil, RAUTITAN flex, RAUTITAN his, RAUTITAN pink, RAUPEX SDR 7,4.

Материал: латунь, устойчивая к вымыванию цинка, согласно DIN EN 12164, DIN EN 12165, DIN EN 12168.

Цвет: чистая латунь.



Артикул	Типоразмер	Размеры, мм				Вес, кг/шт.	Единица поставки
		a	b	c	z		
137015-001	16/16 – Rp 1/2	57	42	42	30	0,230	10 шт.
137025-001	20/20 – Rp 1/2	57	42	47	30	0,320	10 шт.

Шумопоглощающий кожух RAUTITAN для настенных угольников, короткий/длинный

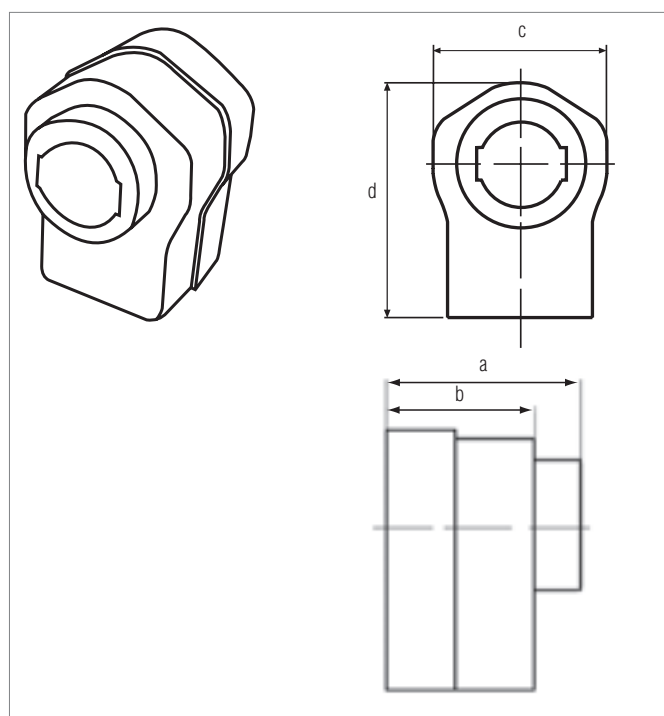
Предназначен для звукоизоляции настенных угольников RAUTITAN 16-Rp1/2", 20-Rp1/2", при установке на кронштейнах из программы RENAУ.

Материал:

передняя часть: экспандированный полистирол;

задняя часть: полиэтилен.

Цвет: белый.



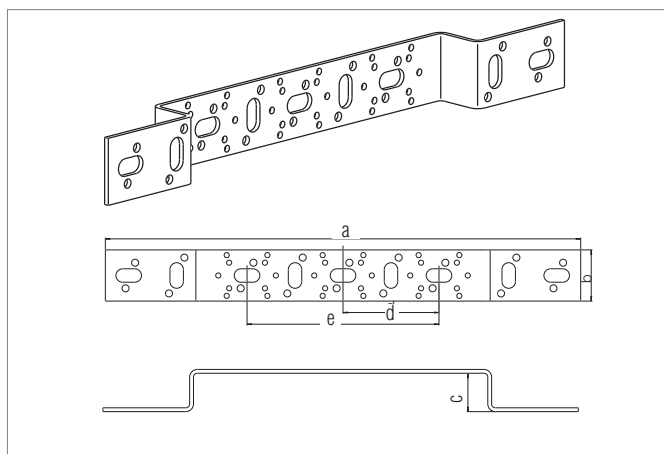
Артикул	Типоразмер	Размеры, мм				Вес, кг/шт.	Единица поставки
		a	b	c	d		
241525-005	Rp 1/2 короткий/длинный	56	42	58	80	0,016	20 шт.

Кронштейны

Кронштейн, тип О 75/150 короткий

Двойной, с короткой крепежной консолью и универсальными отверстиями.

Материал: оцинкованная сталь.

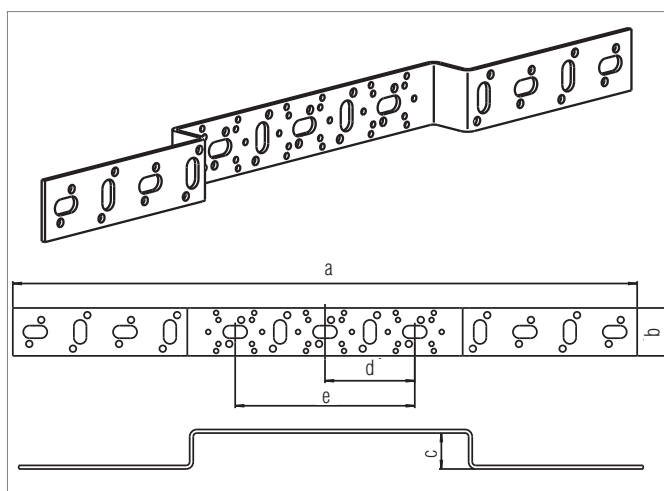


Артикул	Обозначение	Размеры, мм					Вес, кг/шт.	Единица поставки
		a	b	c	d	e		
241465-005	О 75/150 короткий	371,5	40	30	75	150	0,330	5 шт.

Кронштейн, тип О 75/150 длинный

Двойной, с длинной крепежной консолью и универсальными отверстиями.

Материал: оцинкованная сталь

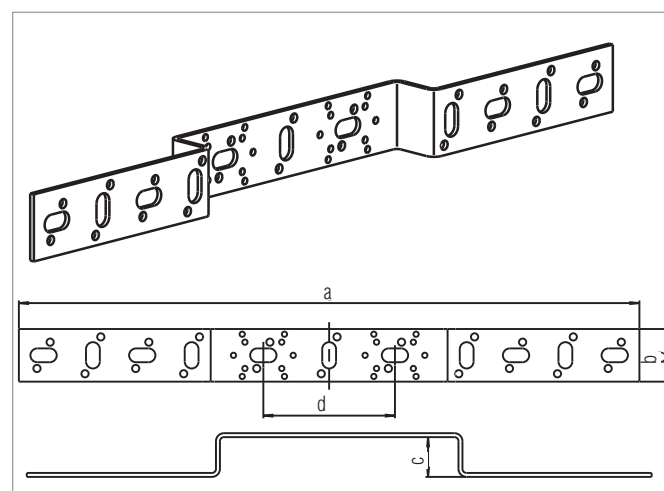


Артикул	Обозначение	Размеры, мм					Вес, кг/шт.	Единица поставки
		a	b	c	d	e		
137115-005	О 75/150 длинный	521,5	40	30	75	150	0,480	5 шт.

Кронштейн, тип О 100 длинный

Двойной, с длинной крепежной консолью и универсальными отверстиями.

Материал: оцинкованная сталь.

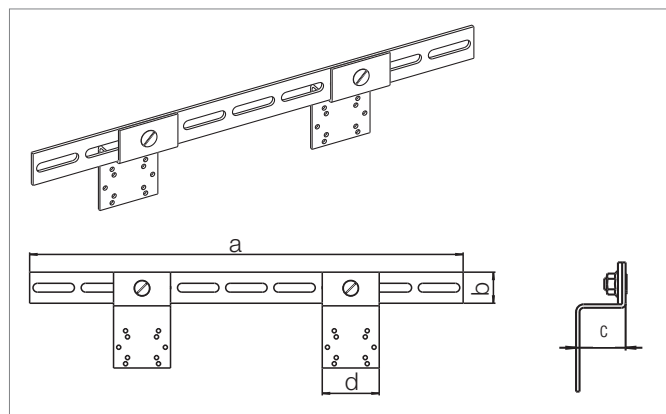


Артикул	Обозначение	Размеры, мм				Вес, кг/шт.	Единица поставки
		a	b	c	d		
137105-005	О 100 длинный	471,5	40	30	100	0,450	5 шт.

Кронштейн, тип D 100 длинный

Двойной, с длинной крепежной консолью и универсальными отверстиями.

Материал: оцинкованная сталь.

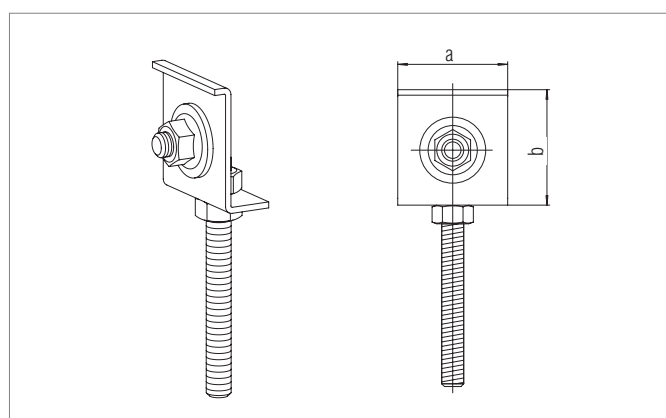


Артикул	Обозначение	Размеры, мм				Вес, кг/шт.	Единица поставки
		a	b	c	d		
137335-001	D	418,5	30	33	55	0,429	5 шт.

Крепежный элемент для сифона или канализационного отвода

Предназначен для крепления сифона или канализационного отвода к кронштейнам из программы REHAU. В комплекте с винтом M8, шайбой и 3 гайками.

Материал: оцинкованная сталь.

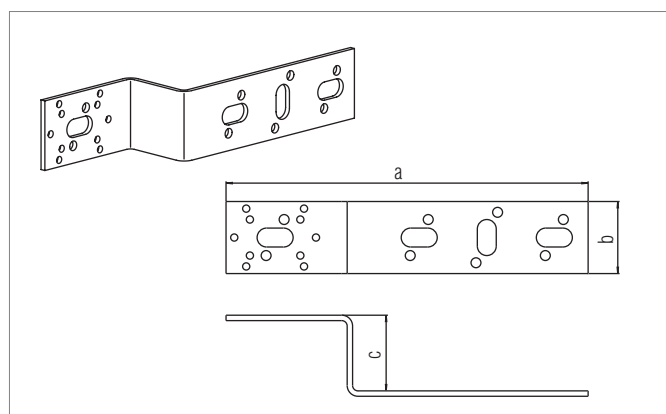


Артикул	Обозначение	Размеры, мм		Вес, кг/шт.	Единица поставки
		a	b		
137345-001	Сифон-/НТ-отвод	40	40	0,099	5 шт.

Кронштейн, тип Z

Одинарный, с длинной крепежной консолью и универсальными отверстиями.

Материал: оцинкованная сталь.

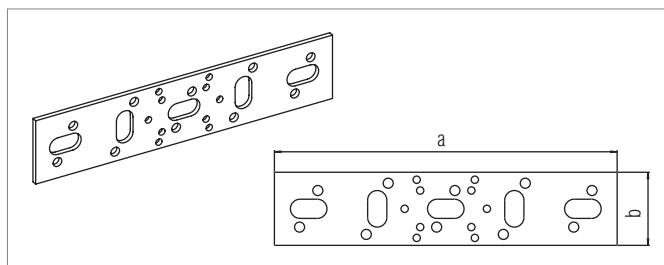


Артикул	Обозначение	Размеры, мм			Вес, кг/шт.	Единица поставки
		a	b	c		
137075-005	Z 30	213	40	30	0,190	5 шт.
137085-005	Z 42	201	40	42	0,200	5 шт.

Кронштейн, тип Е

Одинарный, с универсальными отверстиями.

Материал: оцинкованная сталь.

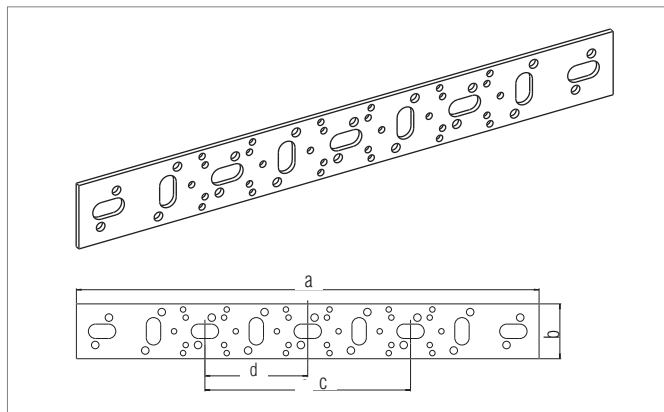


Артикул	Обозначение	Размеры, мм		Вес, кг/шт.	Единица поставки
		a	b		
137095-001	Е	187,5	40	0,177	5 шт.

Кронштейн 75/150

Двойной, с универсальными отверстиями.

Материал: оцинкованная сталь

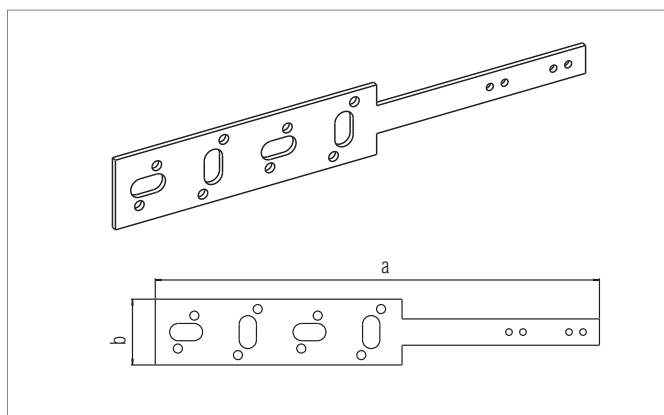


Артикул	Обозначение	Размеры, мм				Вес, кг/шт.	Единица поставки
		a	b	c	d		
137065-001	75/150	337,5	40	150	75	0,240	5 шт.

Кронштейн UA для скрытого монтажа

Одинарный, с универсальными отверстиями.

Материал: оцинкованная сталь.

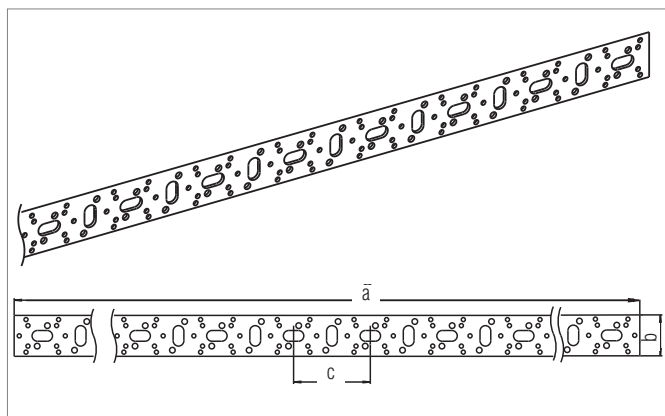


Артикул	Обозначение	Размеры, мм		Вес, кг/шт.	Единица поставки
		a	b		
137125-001	UA	270	40	0,187	5 шт.

Монтажная шина 2м

для индивидуального изготовления кронштейнов и консолей, с универсальными отверстиями.

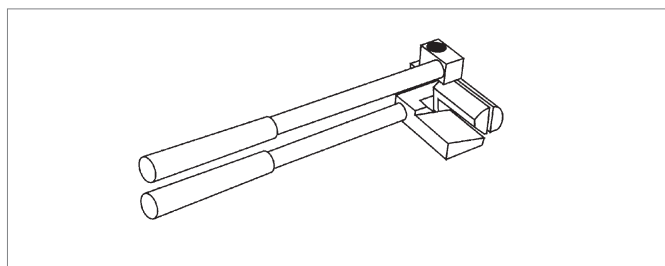
Материал: оцинкованная сталь.



Артикул	Обозначение	Размеры, мм			Вес, кг/шт.	Единица поставки
		a	b	c		
137055-001	Монтажная шина	2005	40	75	1,893	5 шт.

Инструмент для гибки монтажной шины

Предназначен для гибки двухметровых монтажных шин, арт. 137055-001.



Артикул	Обозначение	Вес, кг/шт.	Единица поставки
137685-001	Инструмент для гибки монтажных шин	1,740	1 шт.

Монтажные блоки

Монтажный блок для скрытого монтажа под штукатуркой

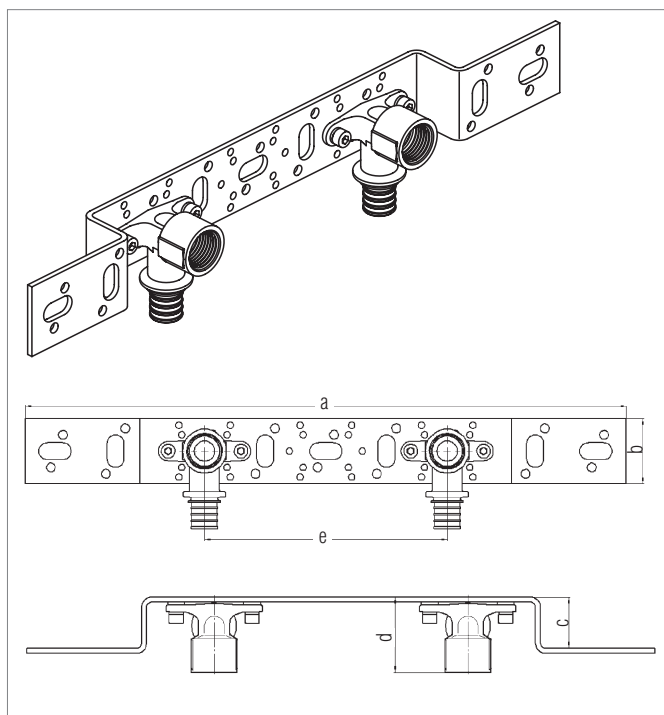
В комплекте с 2 настенными короткими угольниками 16 - Rp 1/2, (арт. 138461-005), смонтированными на коротком кронштейне типа O 75/150 (арт. 241465-005) Общая длина 46 мм, длина кронштейна 30 мм, расстояние между центрами настенных угольников 150 мм.

Используется для монтажа систем водоснабжения и отопления с трубами RAUTITAN stabil, RAUTITAN flex, RAUTITAN his, RAUTITAN pink, RAUPEX SDR 7,4.

Материал кронштейна: оцинкованная сталь.

Материал настенных угольников: латунь, устойчивая к вымыванию цинка, согласно DIN EN 12164, DIN EN 12165, DIN EN 12168.

Цвет: чистая латунь.



Артикул	Обозначение	Размеры, мм					Вес, кг/шт.	Единица поставки
		a	b	c	d	e		
241485-006	Монтажный блок UP	371,5	40	30	46	150	0,598	5 шт.

Монтажный блок для скрытого монтажа на фальшштене

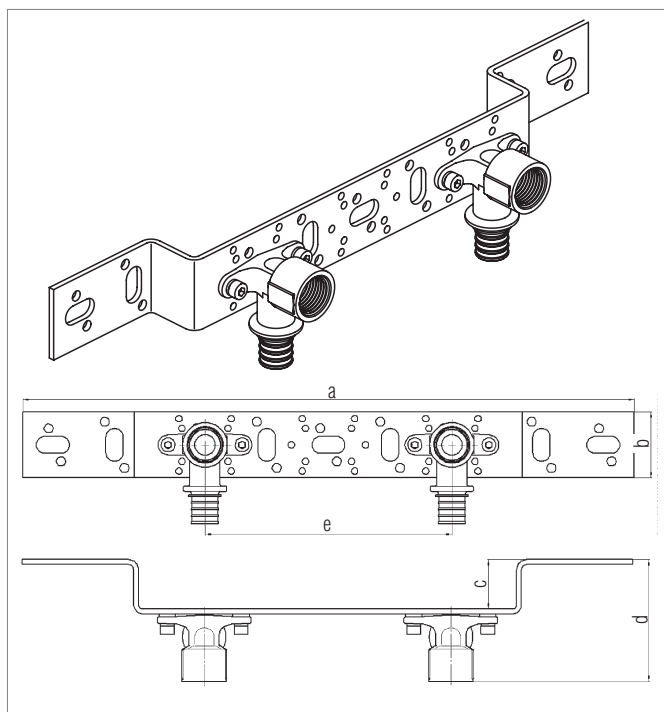
В комплекте с 2 настенными короткими угольниками 16 - Rp 1/2, (арт. 138461-005), смонтированными на коротком кронштейне типа O 75/150 (арт. 241465-005). Общая длина 46 мм, длина кронштейна 30 мм, расстояние между центрами настенных угольников 150 мм.

Используется для монтажа систем водоснабжения и отопления с трубами RAUTITAN stabil, RAUTITAN flex, RAUTITAN his, RAUTITAN pink, RAUPEX SDR 7,4.

Материал кронштейна: оцинкованная сталь.

Материал настенных угольников: латунь, устойчивая к вымыванию цинка, согласно DIN EN 12164, DIN EN 12165, DIN EN 12168.

Цвет: чистая латунь.



Артикул	Обозначение	Размеры, мм					Вес, кг/шт.	Единица поставки
		a	b	c	d	e		
241495-006	Монтажный блок VW	371,5	40	30	76	150	0,598	5 шт.

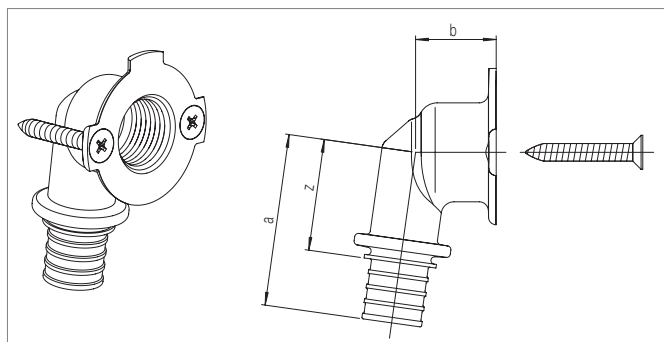
Система настенных фланцевых угольников RAUTITAN

Угольник настенный фланцевый RAUTITAN

для присоединения настенной розетки. Арт. 137035-001, в комплекте с 2 винтами с внутренним шестигранником из высококачественной стали. Используется для монтажа систем водоснабжения и отопления с трубами RAUTITAN stabil, RAUTITAN flex, RAUTITAN his, RAUTITAN pink, RAUPEX SDR 7,4.

Материал: латунь, устойчивая к вымыванию цинка, согласно DIN EN 12164, DIN EN 12165, DIN EN 12168.

Цвет: чистая латунь.



Артикул	Обозначение	Размеры, мм			Вес, кг/шт.	Единица поставки
		a	b	z		
137375-001	16 - Rp 1/2	43	22	30	0,098	10 шт.
137385-001	20 - Rp 1/2	47	23	31	0,114	10 шт.

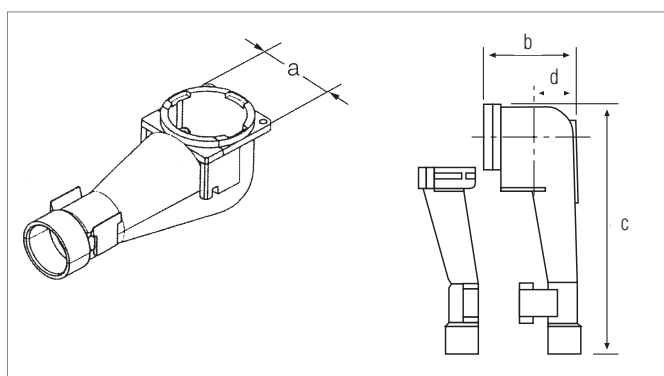
Настенная розетка

Для настенных фланцевых угольников RAUTITAN (арт. 137375-001 или 137385-001), с 2 отверстиями для закрепления на кронштейне RENAU (арт. 137695-005). Состоит из двух компонентов.

Предназначена для присоединения труб RAUTITAN stabil, RAUTITAN flex, RAUTITAN his, RAUTITAN pink диаметром 16 и 20 мм в защитной гофротрубе (диаметром 16 / арт.137140-050, либо 20 / арт. 137150-050).

Материал кожуха: полиоксиметилен.

Цвет: черный.

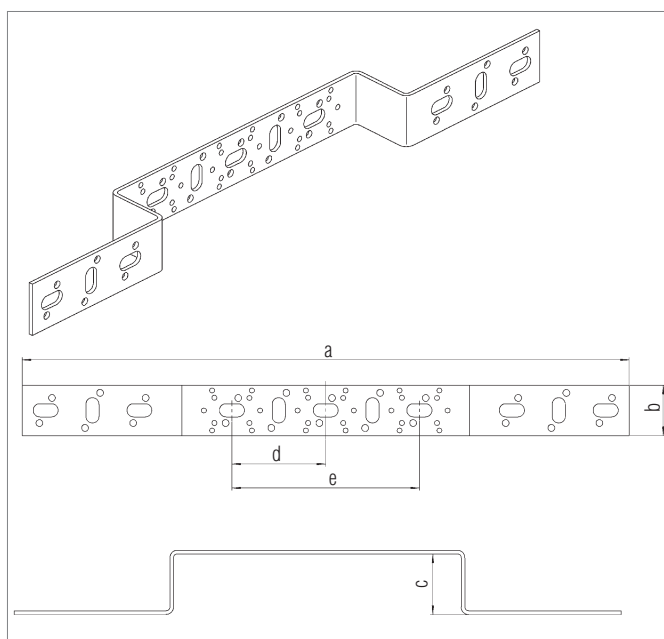


Артикул	Обозначение	Размеры, мм				Вес, кг/шт.	Единица поставки
		a	b	c	d		
137035-001	Настенная розетка	48	48	138	137,5	0,061	2 шт.

Кронштейн, тип O 75/150 для настенной розетки

Двойной, с длинной крепежной консолью и универсальными отверстиями.

Материал: оцинкованная сталь.



Артикул	Обозначение	Размеры, мм					Вес, кг/шт.	Единица поставки
		a	b	c	d	e		
137695-005	O 75/150 для настенной розетки	485,5	40	48	75	150	0,543	5 шт.

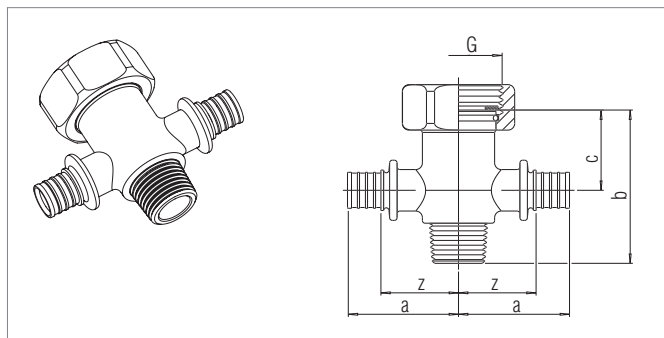
Распределители RAUTITAN

Распределитель RAUTITAN на 2 трубы (крестовина) 16 – R 1/2

Используется для монтажа систем водоснабжения с трубами RAUTITAN stabil, RAUTITAN flex, RAUTITAN his, RAUPEX SDR 7,4.

Материал: латунь, устойчивая к вымыванию цинка, согласно DIN EN 12164, DIN EN 12165, DIN EN 12168.

Цвет: чистая латунь.



Артикул	Обозначение	Размеры, мм				SW	Вес, кг/шт.	Единица поставки
		a	b	c	z			
137775-001	G 3/4	42	57	30	29	30	0,212	3 шт.
138421-002	G 1	42	57	30	29	38	0,232	3 шт.

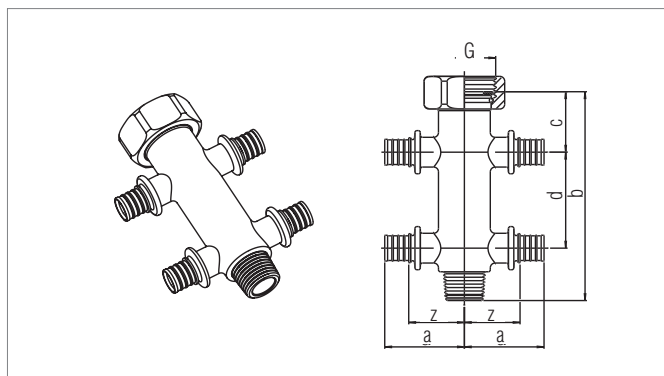
SW = Размер гаечного ключа

Распределитель RAUTITAN на 4 трубы (двойная крестовина) 16 – R 1/2

Используется для монтажа систем водоснабжения с трубами RAUTITAN stabil, RAUTITAN flex, RAUTITAN his, RAUPEX SDR 7,4.

Материал: латунь, устойчивая к вымыванию цинка, согласно DIN EN 12164, DIN EN 12165, DIN EN 12168.

Цвет: чистая латунь.



Артикул	Обозначение	Размеры, мм					SW	Вес, кг/шт.	Единица поставки
		a	b	c	d	z			
137785-001	G 3/4	42	107	30	50	29	30	0,384	3 шт.
138431-002	G 1	42	107	30	50	29	38	0,382	3 шт.

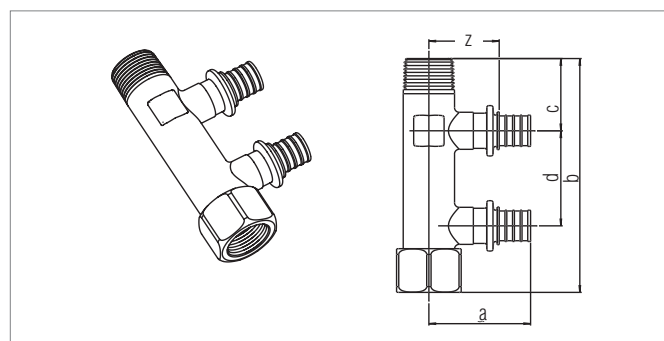
SW = Размер гаечного ключа

Распределительная гребенка RAUTITAN на 2 трубы R/Rp 3/4 – 16/20 с присоединением труб на подвижных гильзах

Используется для монтажа систем водоснабжения и отопления с трубами RAUTITAN stabil, RAUTITAN flex, RAUTITAN his, RAUTITAN pink, RAUPEX SDR 7,4.

Материал: латунь, устойчивая к вымыванию цинка, согласно DIN EN 12164, DIN EN 12165, DIN EN 12168.

Цвет: чистая латунь.



Артикул	Обозначение		Размеры, мм					SW	Вес, кг/шт.	Единица поставки
			a	b	c	d	z			
137303-002	16 – R/Rp 3/4	НОВИНКА	52	113	28	50	37	34	0,365	1 шт.
137215-002	20 – R/Rp 3/4	НОВИНКА	52	113	28	50	35	34	0,388	1 шт.

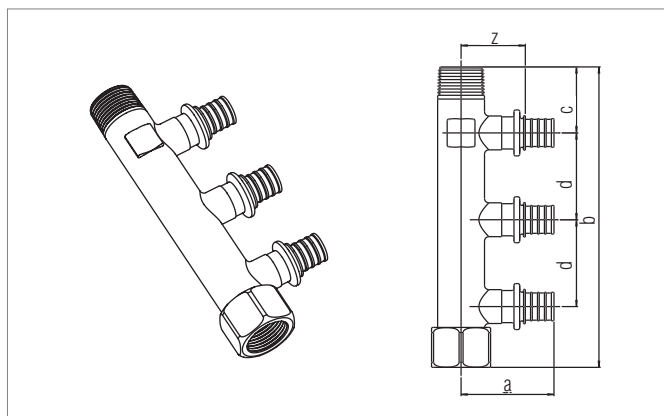
SW = Размер гаечного ключа

Распределительная гребенка RAUTITAN на 3 трубы R/Rp 3/4 – 16/20 с присоединением труб на подвижных гильзах

Используется для монтажа систем водоснабжения и отопления с трубами RAUTITAN stabil, RAUTITAN flex, RAUTITAN his, RAUTITAN pink, RAUPEX SDR 7,4.

Материал: латунь, устойчивая к вымыванию цинка, согласно DIN EN 12164, DIN EN 12165, DIN EN 12168.

Цвет: чистая латунь.



Артикул	Обозначение		Размеры, мм					SW	Вес, кг/шт.	Единица поставки
			a	b	c	d	z			
137313-002	16 – R/Rp 3/4	НОВИНКА	52	163	28	50	37	34	0,513	1 шт.
137225-001	20 – R/Rp 3/4		52	173	38	50	35	34	0,596	1 шт.
137225-002	20 – R/Rp 3/4	НОВИНКА	52	163	28	50	35	34	0,547	1 шт.

SW = Размер гаечного ключа

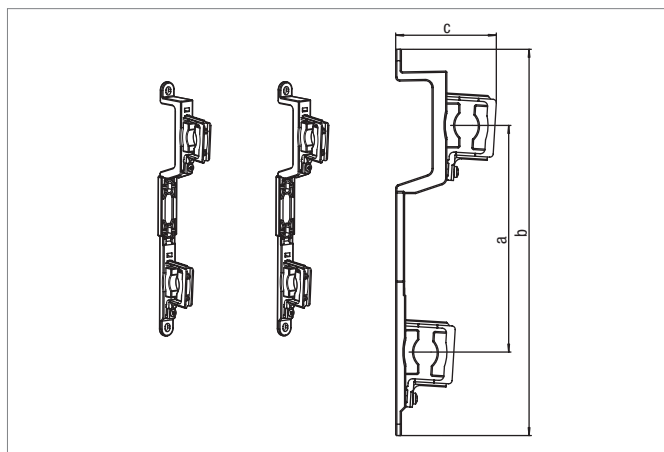
Набор кронштейнов для распределительных гребенок

Предназначены для крепления распределительных коллекторов с присоединениями труб на подвижной гильзе, в стене или в распределительных шкафах REHAU.

Имеются звукоизолирующие хомуты 3/4".

Один комплект включает 2 кронштейна для распределительных гребенок.

Материал: ПФА (полифталамид).



Артикул	Размеры, мм			Вес, кг/шт.	Единица поставки
	a	b	c		
264121-001	200	318	90	0,254	1 шт.

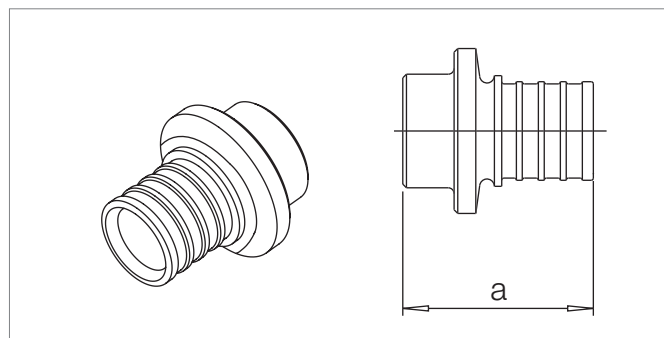
Комплектующие для фасонных частей RAUTITAN

Заглушка RAUTITAN для полимерных труб

Используется для монтажа систем водоснабжения и отопления с трубами RAUTITAN stabil, RAUTITAN flex, RAUTITAN his, RAUTITAN pink, RAUPEX SDR 7,4.

Материал: латунь, устойчивая к вымыванию цинка, согласно DIN EN 12164, DIN EN 12165, DIN EN 12168.

Цвет: чистая латунь.



Артикул	Типоразмер	Размеры, мм	Вес, кг/шт.	Единица поставки
137793-001	16	26	0,020	10 шт.
137436-001	20	30	0,040	5 шт.

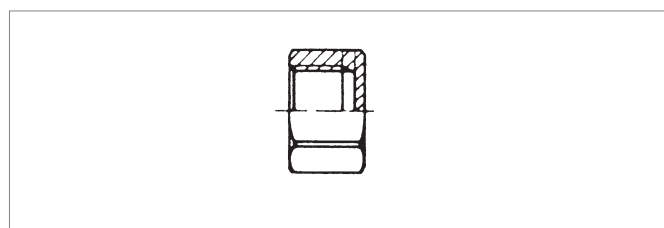
Заглушка RAUTITAN резьбовая для гребенок

Используется для монтажа систем водоснабжения и отопления.

Предназначена для заглушивания распределительных гребенок RAUTITAN на 2 и 4 (R1/2) трубы, а также гребенок на 2 и 3 трубы (R2/3).

Материал: латунь, устойчивая к вымыванию цинка, согласно DIN EN 12164, DIN EN 12165, DIN EN 12168.

Цвет: чистая латунь.



Артикул	Типоразмер	SW	Вес, кг/шт.	Единица поставки
137931-002	Rp 1/2	27	0,056	5 шт.
137803-001	Rp 3/4	31	0,074	5 шт.

SW = Размер гаечного ключа

1 ТРУБОПРОВОДНАЯ СИСТЕМА RAUTITAN

1.2 СИСТЕМА РАДИАТОРНОЙ РАЗВОДКИ RAUTITAN



Подключение отопительного прибора с помощью комплекта Г-образных трубок RAUTITAN с фиксирующим уголком



Подключение отопительного прибора с помощью универсальной трубы RAUTITAN stabil



Система плинтусной разводки с концевой SL-гарнитурой RAUTITAN



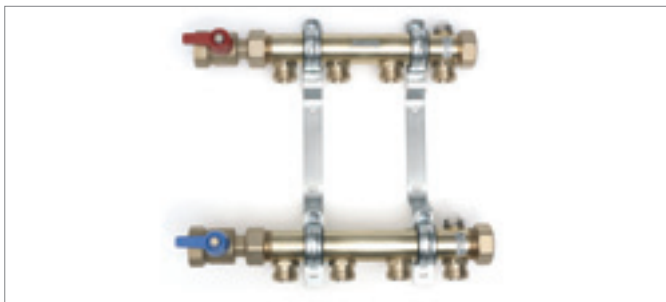
Готовый монтажный блок для подключения отопительного прибора



Присоединительный блок RAUTITAN для подключения отопительного прибора



Система плинтусной разводки с SL-крестовиной RAUTITAN



Распределительный коллектор REHAU



Крестовина RAUTITAN с теплоизоляционным кожухом

1.2.1 Подключение к отопительному прибору из стены или пола

Фитинги и комплектующие для присоединения к отопительным приборам

Трубка Г-образная RAUTITAN для подключения к отопительному прибору

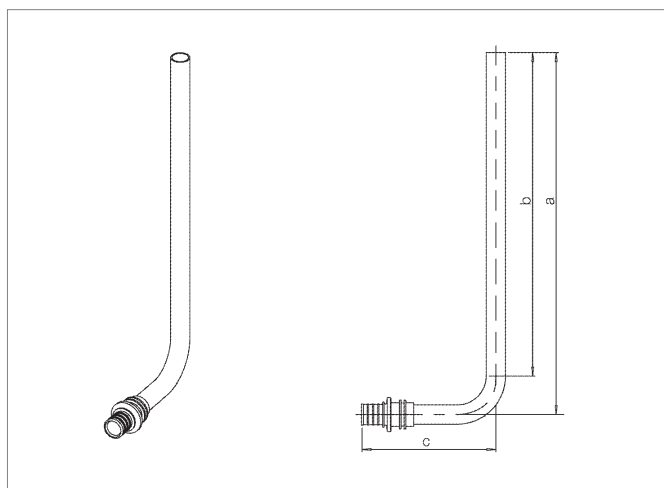
Используется для подключения радиаторов с трубами RAUTITAN stabil, RAUTITAN flex, RAUTITAN pink, в одно- и двухтрубных системах.

Подходит для вариантов подключения от стен и пола, с разной длиной трубок.

Для подключения 1 радиатора требуется 2 трубки.

Материал труб: нержавеющая сталь 15x1,0 мм в соответствии с DIN EN 10088.

Материал соединительного фиттинга: нержавеющая сталь в соответствии с DIN EN 10088.



Артикул	Для универсальных труб RAUTITAN stabil/flex	Номинальный размер	Размеры, мм			Вес, кг/шт.	Единица поставки
			a	b	c		
266242-001	16	250 мм	282	252	103	0,156	10 шт.
240931-001	16	500 мм	532	502	103	0,254	10 шт.
266252-001	16	1000 мм	1032	1002	103	0,450	10 шт.
266262-001	20	250 мм	282	252	105	0,162	10 шт.
240941-001	20	500 мм	532	540	105	0,260	10 шт.
266272-001	20	1000 мм	1032	1002	105	0,456	10 шт.

При подключении Г-образных трубок к радиаторам с помощью резьбозажимных соединений (к ним относятся резьбозажимные соединения REHAU), их концы следует развальцовывать с помощью расширительной насадки REHAU для трубок из нержавеющей стали (арт. 268764-001).

Дополнительно, из эстетических соображений, мы рекомендуем закреплять трубки к полу с помощью фиксирующего уголка REHAU (арт. 240457-001).

Комплект Г-образных трубок RAUTITAN для подключения к отопительному прибору, с фиксирующим уголком

Используется для подключения радиаторов с трубами RAUTITAN stabil, RAUTITAN flex, RAUTITAN pink, в одно- и двухтрубных системах.

Подходит только для варианта подключения от пола.

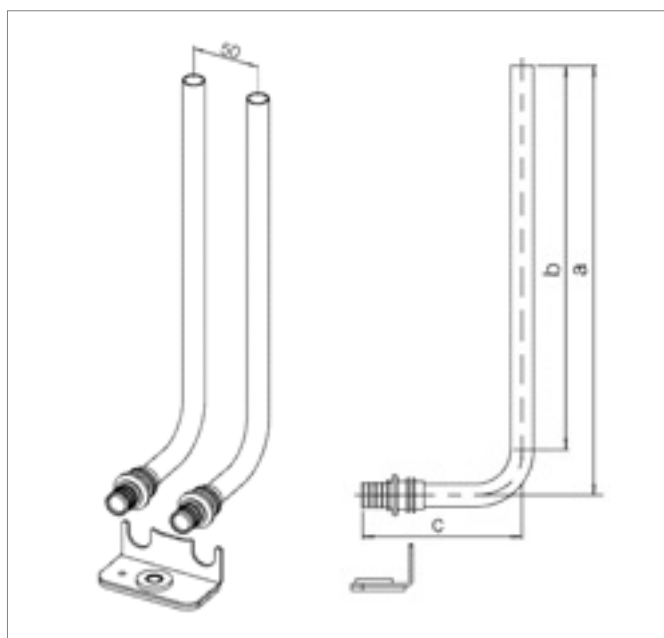
В комплект входят: 2 Г-образные трубки, 1 фиксирующий уголок для их крепления к полу, 1 дюбель (10 мм), 1 винт (размер ключа: 13 мм) с шайбой.

Материал труб: нержавеющая сталь 15x1,0 мм в соответствии с DIN EN 10088.

Материал соединительного фиттинга: нержавеющая сталь в соответствии с DIN EN 10088.

Материал фиксирующего уголка: оцинкованная сталь / PA.

Межосевое расстояние труб: 50 мм.



Артикул	Для универсальных труб RAUTITAN stabil/flex	Номинальный размер	Размеры, мм			Вес, кг/шт.	Единица поставки
			a	b	c		
266372-001	16	250 мм	282	252	103	0,416	5 шт.
266392-001	20	250 мм	282	252	105	0,428	5 шт.

При подключении Г-образных трубок к радиаторам с помощью резьбозажимных соединений (к ним относятся резьбозажимные соединения REHAU), их концы следует развальцовывать с помощью расширительной насадки REHAU для трубок из нержавеющей стали (арт. 268764-001).

Комплект Г-образных трубок RAUTITAN CuMs для подключения к отопительному прибору с фиксирующим уголком

Используется для подключения радиаторов с трубами RAUTITAN stabil, RAUTITAN flex, RAUTITAN pink, в одно- и двухтрубных системах.

Подходит только для варианта подключения от пола.

В комплект входят: 2 Г-образные трубки, 1 фиксирующий уголок для их крепления к полу, 1 дюбель (10 мм), 1 винт (размер ключа – 13 мм) с шайбой.

Материал труб: медь 15x1,0 мм, в соответствии с DIN 1057.

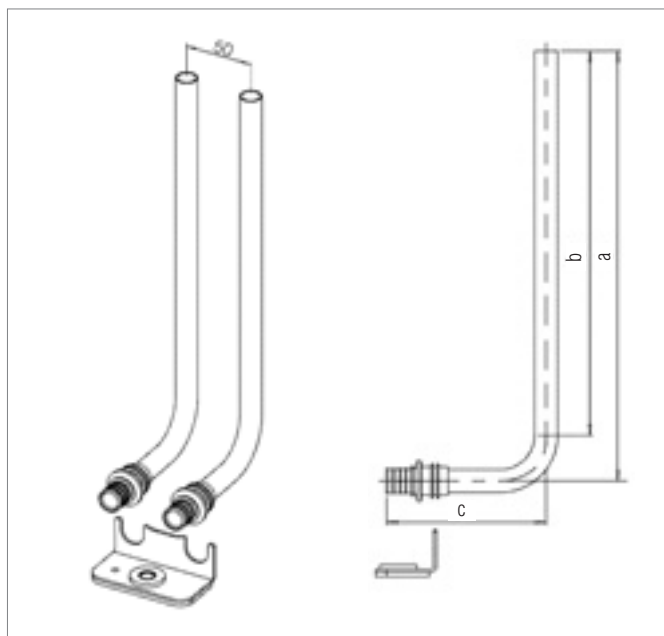
Цвет: чистая медь.

Материал соединительного фиттинга: латунь, устойчивая к вымыванию цинка, согласно DIN EN 12164, DIN EN 12165, DIN EN 12168.

Цвет: чистая латунь.

Материал фиксирующего уголка: оцинкованная сталь / PA.

Межосевое расстояние труб: 50 мм.



Артикул	Для универсальных труб RAUTITAN stabil/flex	Номинальный размер	Размеры, мм			Вес, кг/шт.	Единица поставки
			a	b	c		
266412-001	16	250 мм	280	252	103	0,432	5 шт.

При подключении Г-образных трубок к радиаторам с помощью резьбозажимных соединений (к ним относятся резьбозажимные соединения REHAU), их концы следует развальцовывать с помощью расширительной насадки REHAU для трубок из меди и нержавеющей стали (арт. 268764-001).

Трубка Т-образная RAUTITAN

для подключения к отопительному прибору

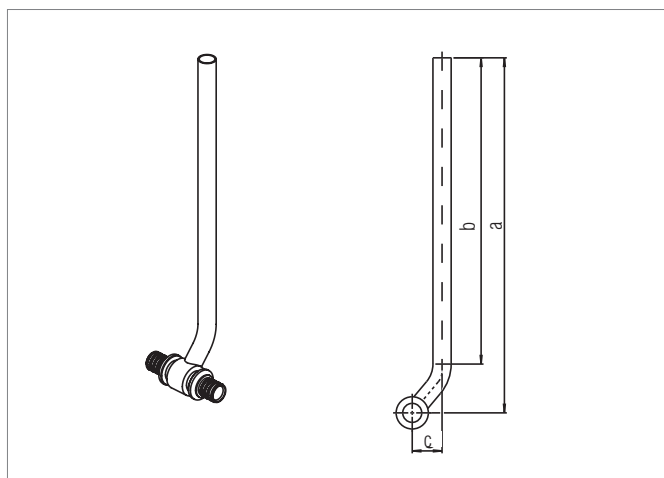
Используется для подключения радиаторов с трубами RAUTITAN stabil, RAUTITAN flex, RAUTITAN pink, в одно- и двухтрубных системах.

Подходит для вариантов подключения от стен и пола, с разной длиной трубок.

Для подключения 1 радиатора требуется 2 трубки.

Материал труб: нержавеющая сталь 15x1,0 мм в соответствии с DIN EN 10088.

Материал соединительного фиттинга: нержавеющая сталь в соответствии с DIN EN 10088.



Артикул	Для универсальных труб RAUTITAN stabil/flex	Номинальный размер	Размеры, мм			Вес, кг/шт.	Единица поставки
			a	b	c		
266282-001	16	250 мм	291	252	24	0,188	10 шт.
240851-001	16	500 мм	541	502	24	0,286	10 шт.
266292-001	16	1000 мм	1041	1002	24	0,482	10 шт.
266302-001	20	250 мм	292	252	25	0,210	10 шт.
240861-001	20	500 мм	542	502	25	0,308	10 шт.
266312-001	20	1000 мм	1042	1002	25	0,504	10 шт.

При подключении Г-образных трубок к радиаторам с помощью резьбозажимных соединений (к ним относятся резьбозажимные соединения REHAU), их концы следует развальцовывать с помощью расширительной насадки REHAU для трубок из нержавеющей стали (арт. 268764-001).

Присоединительный блок RAUTITAN stabil

Блок REHAU для присоединения к отопительному прибору с универсальными трубами RAUTITAN stabil 16,2 x 2,6 мм применяется для разводок системы отопления с универсальными трубами REHAU RAUTITAN stabil, RAUTITAN flex, RAUTITAN pink для присоединения к отопительным приборам с блоком шаровых кранов из стены под штукатуркой и состоит из предварительно изогнутых универсальных труб REHAU RAUTITAN stabil 16,2x2,6 мм, запененных в блок из твердого пенополиуретана с нанесенной с двух сторон крепежной лентой. Подающая и обратная подводки на приборе с фиксированным расстоянием между центрами 50 мм в зоне присоединения замкнуты на 180 градусов для опрессовки и пробной топки без отопительного прибора, за счет чего монтаж отопительного прибора возможен после завершения штукатурных и малярных работ.

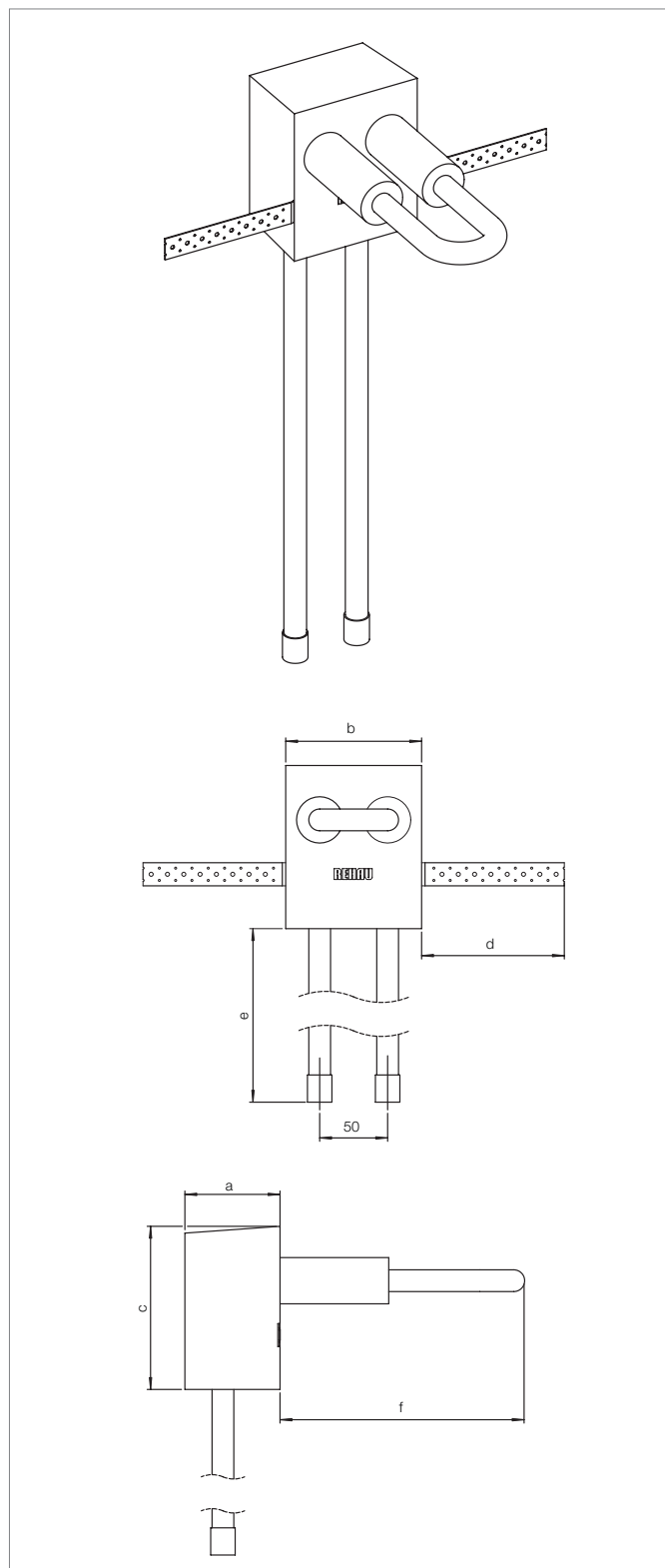
По сторонам закреплена гибкая лента с различными отверстиями для крепления присоединительного блока REHAU к отопительному прибору в штробе стены или на стене. Изменение высоты установки отопительного прибора возможно за счет ручного изгиба универсальных труб REHAU RAUTITAN stabil. Теплоизоляция блока соответствует нормативным требованиям (EnEV) при контакте с наружным воздухом или грунтом. Открытые концы труб защищены от попадания в них грязи при монтаже защитными колпачками. Присоединение к отопительному прибору осуществляется снизу через угловой блок шаровых кранов REHAU (арт. 240737-001) и набор резьбозажимных соединений REHAU 16,2 x 2,6 x G 3/4" (арт. 266452-001).

Размер блока: (ШxВxГ): 100x120x70 мм

Длина присоединительных трубок: 450 мм

Материал присоединительного блока: пенополиуретан, без FCKW и галогенов, без последующего отверждения поверхности, с закрытыми порами на поверхности.

Материал крепежной ленты: оцинкованная сталь.



Артикул	Размеры, мм						Вес, кг/шт.	Единица поставки
	a	b	c	d	e	f		
283722-002	70	100	120	105	450	180	0,202	10 шт.

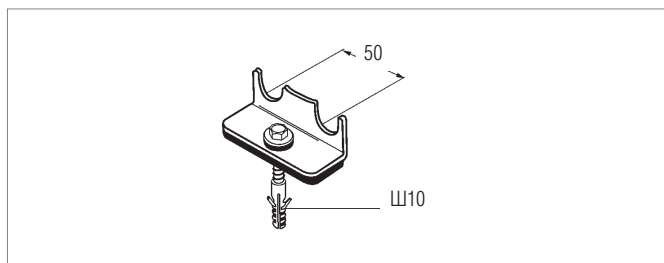
Фиксирующая скоба для присоединительных трубок

Используется в системах отопления для закрепления пары Г-образных трубок RAUTITAN на черновой бетонной стяжке пола.

Межцентровое расстояние: 50 мм.

В комплект входят: звукоизолирующая прокладка, дюбель 10 мм, винт (оцинкованная сталь, размер ключа 13 мм) и шайба.

Материал уголка: оцинкованная сталь / PA.



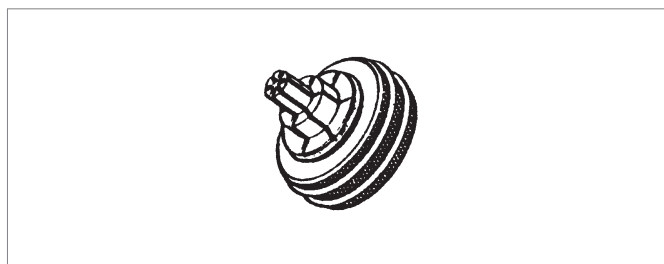
Артикул	Наименование	Вес, кг/шт.	Единица поставки
240457-001	Фиксирующий уголок	0,100	10 шт.

Расширительная насадка для развальцовки присоединительных трубок из меди и нержавеющей стали 15 x 1,0 мм

применяется при подключении радиаторов для расширения присоединительных трубок RAUTITAN из меди (CuMs) и нержавеющей стали 15 x 1,0 мм при использовании резьбозажимных соединений REHAU.

Материал: сталь.

Подходит для эспандеров RO (см. раздел «Монтажный инструмент»).



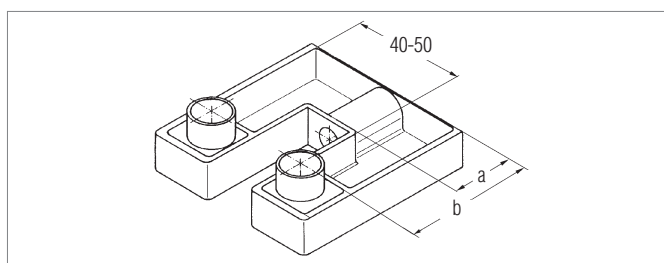
Артикул	Наименование	Вес, кг/шт.	Единица поставки
268764-001	Расширительная насадка 15 x 1,0	0,170	1 шт.

Монтажный блок

Предназначен для крепления присоединительных трубок для радиаторов к стене в ходе предварительного монтажа.

Материал: ПП (полипропилен).

В комплект входят: 1 монтажный блок и 2 проставки.

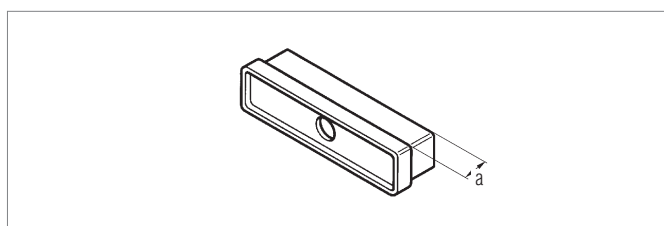


Артикул	Размеры, мм	Вес, кг/шт.	Единица поставки
264061-001	30 63	0,035	10 шт.

Проставка для монтажного блока

Предназначена для изменения расстояния от стены до монтажного блока при различной глубине отопительных приборов.

Материал: ПП (полипропилен).



Артикул	Размеры, мм	Вес, кг/шт.	Единица поставки
264071-001	15	0,008	10 шт.

Резьбозажимные соединения / Шаровые краны

Комплект резьбозажимных nipples

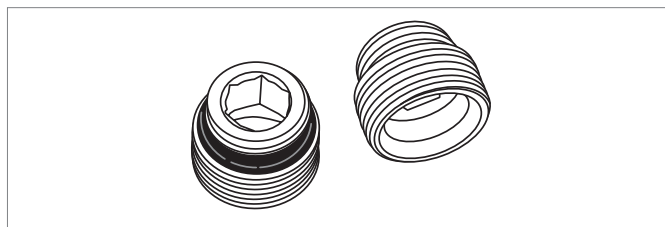
Применяется для присоединения радиаторов и вентилей (внутренняя резьба 1/2") с помощью резьбозажимных соединений RENAU.

Исполнение: евроконус G 3/4" x G 1/2" с уплотнительным кольцом.

Материал: латунь, устойчивая к вымыванию цинка, согласно DIN EN 12164, DIN EN 12165, DIN EN 12168.

Цвет: чистая латунь.

В комплект входят 2 nipples.



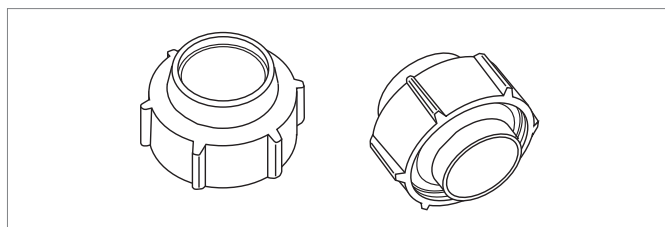
Артикул	Типоразмер		Вес, кг/шт.	Единица поставки
240711-001	G 1/2" x G 3/4"	12 мм, внутр.	0,098	1 шт.

Комплект резьбозажимных соединений G 3/4"-15

Предназначен для подключения присоединительных стальных либо медных присоединительных трубок RAUTITAN 15 x 1,0 к отопительному прибору или к вентилю (в каждом случае – с евроконусом G 3/4").

Материал: никелированная латунь, согласно DIN EN 12164, DIN EN 12165, DIN EN 12168.

В комплект входят 2 резьбозажимных соединения.



Артикул	Типоразмер	SW	Вес, кг/шт.	Единица поставки
240601-001	G 3/4"-15	30	0,093	1 шт.

SW = Размер гаечного ключа

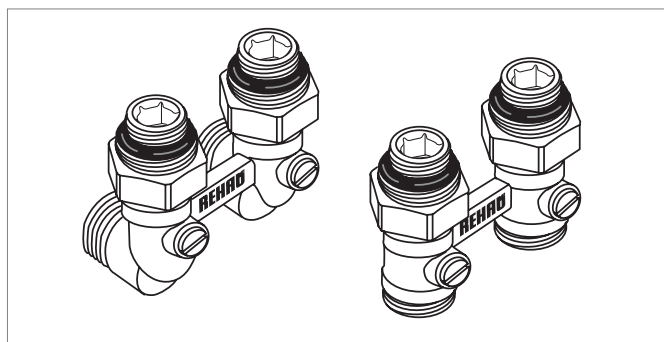
Блок шаровых кранов с соединительным ниппелем

Применяется в системах отопления в качестве запорной арматуры и соединения между радиаторами с нижним подключением (внутренняя резьба 1/2") и соединительными стальными трубками из программы REHAU.

Материал: латунь согласно DIN EN 12164, DIN EN 12165, DIN EN 12168.

Наружная поверхность: никелированная латунь.

В комплект входят: 1 блок шаровых кранов с накидными гайками G 3/4" и 2 соединительных ниппеля G 3/4" x G 1/2".



Внимание:

Резьбозажимные соединения заказываются отдельно!

Артикул	Типоразмер	SW	Исполнение	Вес, кг/шт.	Единица поставки
240727-001	G 1/2" x G 3/4"	30	Прямой	0,348	1 шт.
240737-001	G 1/2" x G 3/4"	30	Угловой	0,472	1 шт.

SW = Размер гаечного ключа

В любом случае следует придерживаться инструкций для соединительной гарнитуры!

Развязка

Развязка RAUTITAN

для двух пересекающихся трубопроводов в одной плоскости.

Используется для монтажа систем отопления с трубами RAUTITAN stabil, RAUTITAN flex, RAUTITAN pink.

Предназначена для подключения дополнительных отопительных приборов от магистрального трубопровода при сохранении требуемой высоты конструкции пола.

В комплект входят: развязка и теплоизоляционный кожух.

Теплоизоляционный кожух состоит из нижней и верхней составляющих толщиной 13 мм.

Материал фиттинга: латунь согласно DIN EN 1982.

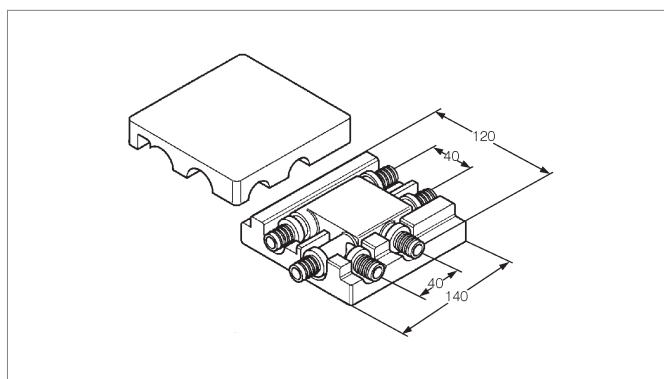
Поверхность: чистая латунь.

Теплопроводность λ : 0,040 Вт/м*К.

Материал кожуха: полистирол.

Цвет: белый.

Общая высота конструкции: 50 мм.



Артикул	Типоразмер	Высота мм	Вес, кг/шт.	Единица поставки
266322-001	16-16-16	50	0,620	1 шт.
266332-001	20-16-20	50	0,670	1 шт.
266342-001	20-16-16	50	0,630	1 шт.

Настенные угольники / комплектующие

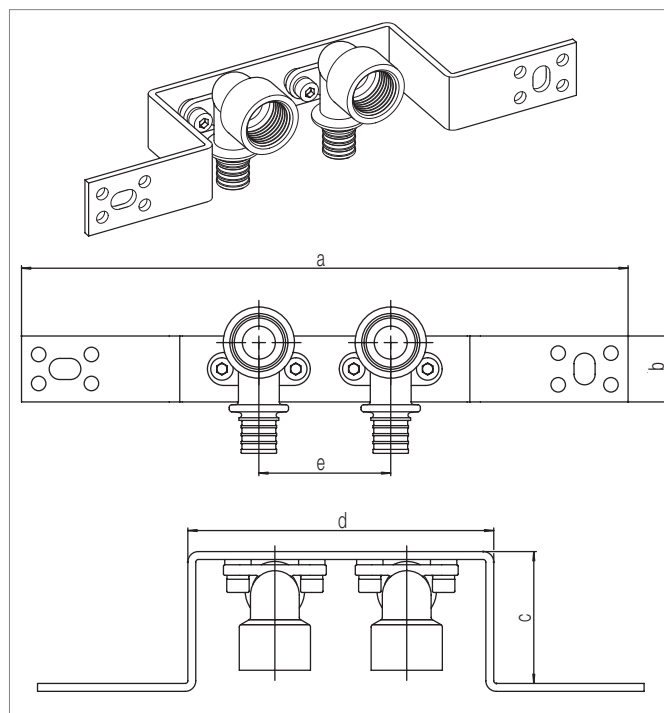
Монтажный узел RAUTITAN 16 x 2,2-Rp 1/2

Применяется для подключения к отопительным приборам труб из стены, угольники закреплены на кронштейне, звукоизолированы.

Межосевое расстояние: 50 мм.

Материал кронштейна: оцинкованная сталь.

Материал настенного угольника: латунь, устойчивая к вымыванию цинка.



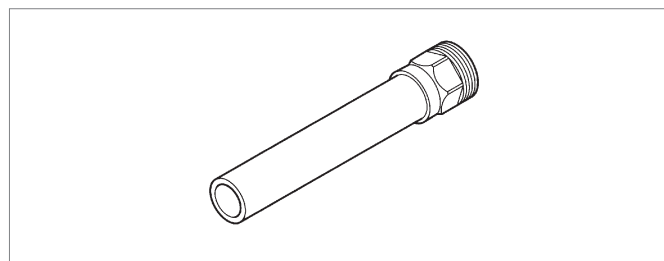
Артикул	Размеры, мм					Вес, кг/шт.	Единица поставки
	a	b	c	d	e		
240921-001	230	25	50	116	50	0,416	5 шт.

Присоединительная трубка для подключения отопительного прибора с наружной резьбой

Предназначена для соединения запорной арматуры на отопительном приборе с настенным угольником RAUTITAN Rp 1/2" или монтажным узлом 240921-001.

Материал: нержавеющая сталь 15 x 1,0 мм согласно DIN EN 10088.

Длина трубки 150 мм.



Артикул	Типоразмер	Вес, кг/шт.	Единица поставки
261313-001	R 1/2 x 15	0,070	10 шт.

Распределительные коллекторы / комплектующие

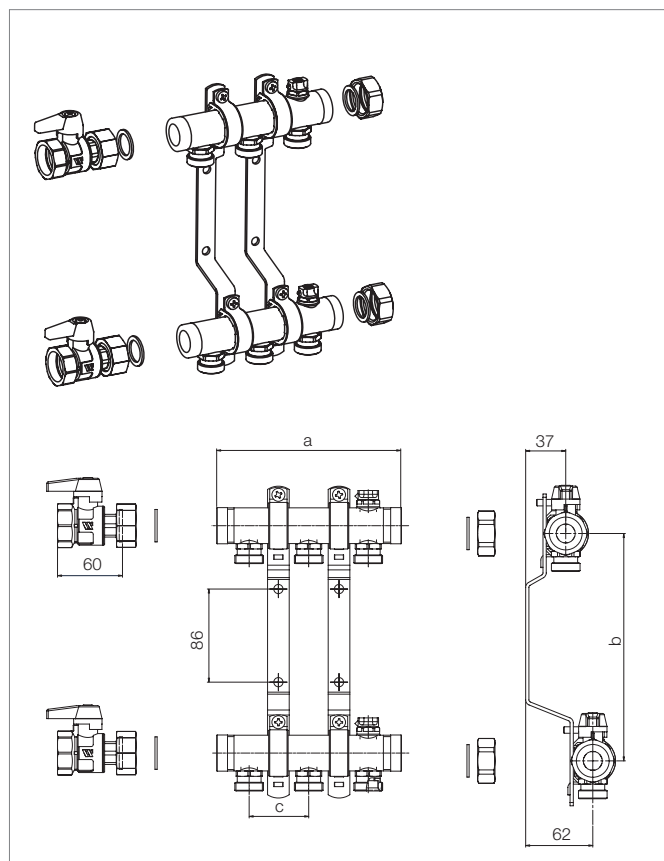
Распределительный коллектор REHAU HLV для систем радиаторного отопления

Предназначен для разветвления контуров систем радиаторной разводки.

В комплект входят:

- 2 распределительные трубы, испытанные давлением, с возможностью двухстороннего присоединения с наружной резьбой 1" и плоским уплотнением
- присоединительные ниппели для резьбозажимного соединения, евроконус 3/4"
- шаровые краны G1" с накидной гайкой и плоским уплотнением
- встроенный воздушный клапан
- 2 заглушки G1" с плоским уплотнением
- смонтированы на звукоизолированных оцинкованных кронштейнах

Материал: латунь согласно DIN EN 1244, DIN EN 12164, DIN EN 12165, DIN EN 12168.



Артикул	Обозначение	Размеры, мм			Количество контуров	Вес, кг/шт.	Единица поставки
		a	b	c			
232021-001	HLV 2	115	210	55	2 контура	2,100	1 шт.
232031-001	HLV 3	170	210	55	3 контура	2,320	1 шт.
232041-001	HLV 4	225	210	55	4 контура	2,540	1 шт.
232051-001	HLV 5	280	210	55	5 контуров	2,760	1 шт.
232061-001	HLV 6	335	210	55	6 контуров	2,980	1 шт.
232071-001	HLV 7	390	210	55	7 контуров	3,100	1 шт.
232081-001	HLV 8	445	210	55	8 контуров	3,320	1 шт.
232091-001	HLV 9	500	210	55	9 контуров	3,540	1 шт.
232101-001	HLV 10	555	210	55	10 контуров	3,760	1 шт.
232111-001	HLV 11	610	210	55	11 контуров	3,980	1 шт.
232121-001	HLV 12	665	210	55	12 контуров	4,100	1 шт.

Резьбозажимные соединения для труб заказываются отдельно. (см. стр. 51).

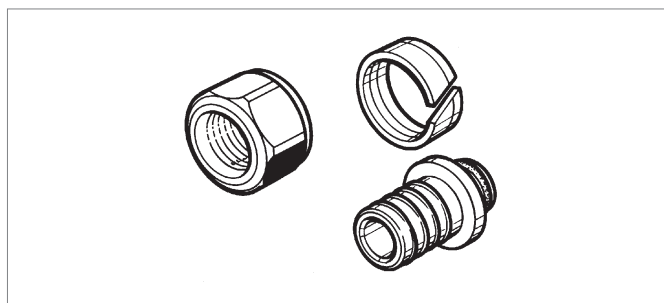
Резьбозажимные соединения RAUTITAN flex

Резьбовое соединение для непосредственного подсоединения труб RAUTITAN flex, RAUTITAN pink к блоку шаровых кранов REHAU, к распределительному коллектору REHAU, либо к запорной арматуре с евроконусом G 3/4".

Состоит из упорной втулки, зажимного кольца и накидной гайки.

Материал: латунь согласно DIN EN 12164, DIN EN 12165, DIN EN 12168.

Поверхность: никелированная (только накидная гайка).



Артикул	Для труб RAUTITAN flex	SW	Вес, кг/шт.	Единица поставки
266352-001	16 x 2,2	30	0,074	10 шт.
266362-001	20 x 2,8	30	0,070	10 шт.

SW = Размер гаечного ключа

Комплект резьбозажимных соединений RAUTITAN stabil

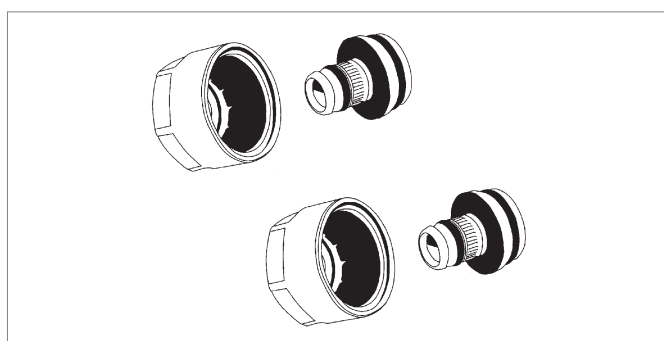
Для непосредственного подсоединения труб RAUTITAN stabil к блоку шаровых кранов REHAU, распределительному коллектору REHAU, либо к запорной арматуре с евроконусом G 3/4".

Состоит из упорной втулки, зажимного кольца и накидной гайки.

Материал: латунь согласно DIN EN 12164, DIN EN 12165, DIN EN 12168.

Поверхность: никелированная (только накидная гайка).

В комплект входит 2 резьбозажимных соединения.



Артикул	Типоразмер	SW	Вес, кг/шт.	Единица поставки
266452-001	16,2 x 2,6 x G 3/4"	27	0,134	1 шт.
266462-001	20 x 2,9 x G 3/4"	27	0,098	1 шт.

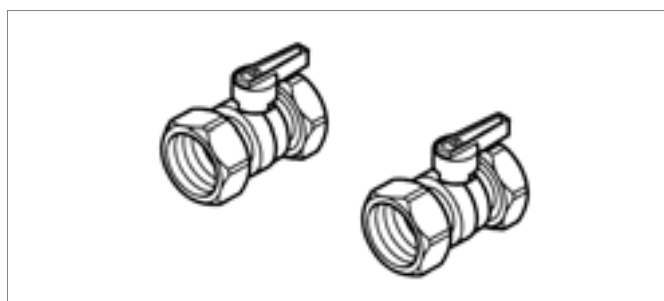
Внимание: присоединение универсальных труб RAUTITAN stabil к радиаторам либо к распределительным коллекторам следует выполнять только с соответствующими резьбозажимными соединениями REHAU.

SW = Размер гаечного ключа

Комплект шаровых кранов G1"

Состоит из 2 шаровых кранов с красной и синей рукоятками. Оба крана имеют с одной стороны внутреннюю резьбу G1", с другой – накидную гайку G1" с уплотнением.

Материал: латунь согласно DIN EN 12164, DIN EN 12165, DIN EN 12168.



Артикул	Типоразмер	SW	Вес, кг/шт.	Единица поставки
269262-001	G1"	27	0,630	1 шт.

SW = Размер гаечного ключа

Присоединительный угольник G1"

С накидной гайкой и уплотнением.

Предназначен для горизонтальной подводки к блоку теплосчетчика.



Артикул	Типоразмер	Вес, кг/шт.	Единица поставки
269252-001	G1	0,570	1 шт.

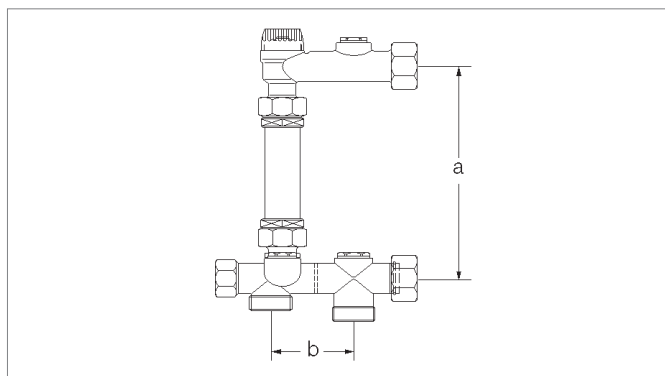
Комплект для установки теплосчетчика

Подводка G1".

Резьбовое соединение с плоским уплотнением.

Подходит для теплосчетчиков с монтажной длиной 110 и 130 мм.

Присоединение к гильзе для погружного датчика на подающем трубопроводе Rp 1/2".



Артикул	Размеры, мм		Вес, кг/шт.	Единица поставки
	a	b		
269242-001	210	65	2,100	1 шт.

Таблица выбора распределительных шкафов

Использование таблицы:

1. Выбрать необходимый распределительный коллектор по числу контуров.
2. Выбрать вариант исполнения (скрытый / открытый монтаж)
3. Выбрать желаемую комплектацию (с и без комплекта для установки теплосчетчика)
4. Выбрать желаемый вид распределительного шкафа

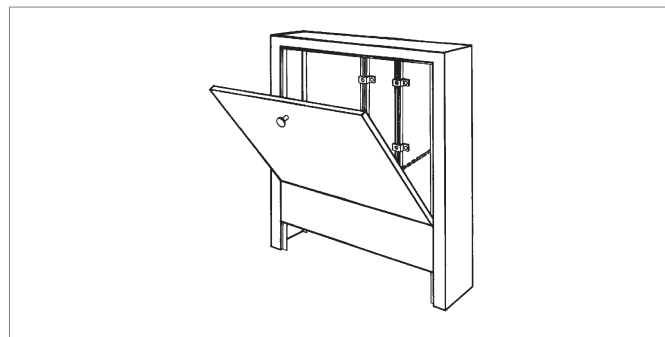
Наличие контуров	Для скрытого монтажа		Для открытого монтажа	
	с компл. для устан. теплосчетчика	без компл. для устан. теплосчетчика	с компл. для устан. теплосчетчика	без компл. для устан. теплосчетчика
2	Тип 1	Тип 2	Тип 2	Тип 2
3	Тип 1	Тип 3	Тип 2	Тип 4
4	Тип 2	Тип 3	Тип 2	Тип 4
5	Тип 2	Тип 4	Тип 2	Тип 4
6	Тип 3	Тип 4	Тип 4	Тип 4
7	Тип 3	Тип 6	Тип 4	Тип 7
8	Тип 4	Тип 6	Тип 4	Тип 7
9	Тип 5	Тип 7	Тип 7	Тип 7
10	Тип 5	Тип 8	Тип 7	Тип 9
11	Тип 7	Тип 8	Тип 7	Тип 9
12	Тип 7	Тип 9	Тип 7	Тип 9

Приставной распределительный шкаф

Материал: стальной лист, оцинкованный по методу Зендзимера.

- крышка с отклоняющим профилем
- универсальный кронштейн для распределительных коллекторов, регулируемый по высоте и ширине

Вид поставки: шкаф, упакованный в картонную коробку



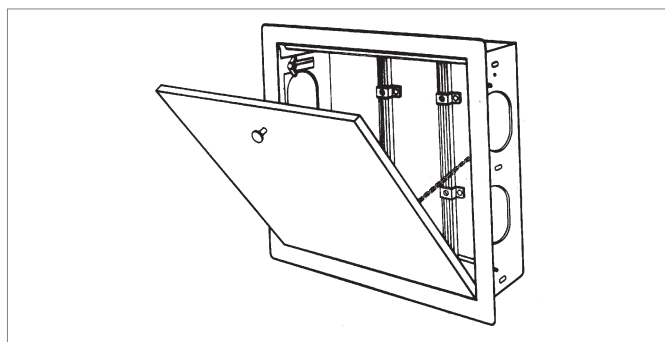
Артикул	Типоразмер	Размеры, мм (Ш x В x Г)	Вес, кг/шт.	Единица поставки
250567-002	AP-Тип 2	605 x 729 x 150	11,600	1 шт.
250577-002	AP-Тип 4	805 x 729 x 150	14,200	1 шт.
250587-002	AP-Тип 7	1005 x 729 x 150	17,600	1 шт.
250597-002	AP-Тип 9	1205 x 729 x 150	20,700	1 шт.
240361-001	AP-Тип 10	1353 x 729 x 150	22,000	1 шт.

Встроенный распределительный шкаф

Материал: стальной лист, оцинкованный по методу Зендзимера.

- Встраиваемый в нишу корпус, усиленный профилем и снабженный обводной трубой
- Универсальный кронштейн для распределительного коллектора, регулируемый по высоте и ширине
- Стандартная шина для монтажа регулировочных устройств
- Монтажное основание, регулируемое по высоте
- Регулируемая по глубине рамка из профиля, прикрывающая место соприкосновения со штукатуркой
- Регулируемая по глубине рамка с дверцей

Форма поставки: шкаф, упакованный в картонную коробку



Артикул	Типоразмер	Размер, мм (Ш x В x Г)	Вес, кг/шт.	Единица поставки
240251-001	UP-Тип 1	450 x 700-850 x 110-160	10,900	1 шт.
250447-002	UP-Тип 2	554 x 700-850 x 110-160	12,400	1 шт.
240261-001	UP-Тип 3	665 x 700-850 x 110-160	14,200	1 шт.
250457-002	UP-Тип 4	754 x 700-850 x 110-160	16,000	1 шт.
240271-001	UP-Тип 5	835 x 700-850 x 110-160	17,100	1 шт.
240281-001	UP-Тип 6	868 x 700-850 x 110-160	17,700	1 шт.
250467-002	UP-Тип 7	954 x 700-850 x 110-160	18,900	1 шт.
240291-001	UP-Тип 8	1033 x 700-850 x 110-160	20,500	1 шт.
250477-002	UP-Тип 9	1154 x 700-850 x 110-160	21,700	1 шт.
240301-001	UP-Тип 10	1303 x 700-850 x 110-160	23,000	1 шт.

Шаровой кран с присоединением на подвижной гильзе SDR 7,4

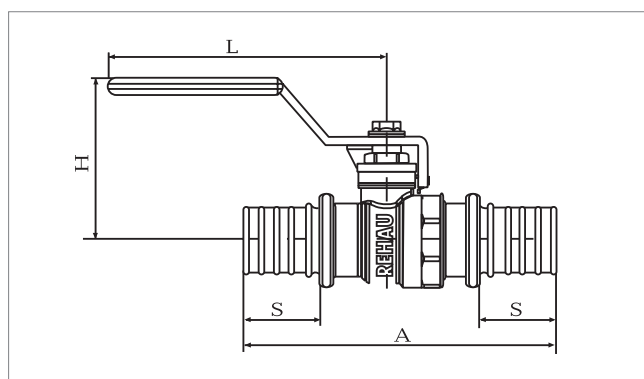
Шаровой кран REHAU с рукояткой и штуцерами с обеих сторон для присоединения трубопроводов RAUPEX и трубопроводов для теплосетей RAUTHERM-FW SDR 7,4 с помощью подвижной гильзы SDR 7,4, а также универсальной системы трубопроводов RAUTITAN.

Материал корпуса: специальная, устойчивая к вымыванию цинка латунь согласно нормам DIN EN 12164 до 12168.

Уплотнение: политетрафторэтилен (ПТФЭ).

Шаровой кран: хромированная латунь.

Рукоятка: оцинкованная сталь с пластмассовым покрытием.



Артикул	Типоразмер	Размеры, мм				Вес, кг/шт.	Единица поставки
		A	H	L	S		
233203-001	32 x 4,4 – 32 x 4,4	130,0	57,5	91,5	32	0,530	1 шт.
233263-001	63 x 8,6 – 63 x 8,6	204,0	82,3	142,0	50	2,432	1 шт.

Крюки с дюбелем

Для крепления труб RAUTITAN stabil, RAUTITAN flex, RAUTITAN his, RAUTITAN pink (также с соответствующей изоляцией) к полу.

Подходят для труб диаметром от 10 до 32 мм.

Материал: полиамид.

Цвет: черный.



Артикул	Обозначение/ Типоразмер	Размер	Вес, кг/шт.	Единица поставки
257378-002	для 1 трубы	8 x 100 мм	0,007	100 шт.
257388-002	для 2 труб	8 x 100 мм	0,008	100 шт.
265709-001	для 2 труб в изоляции	8 x 120 мм	0,020	50 шт.

Монтажный шаблон REHAU с воздухоотводчиком *

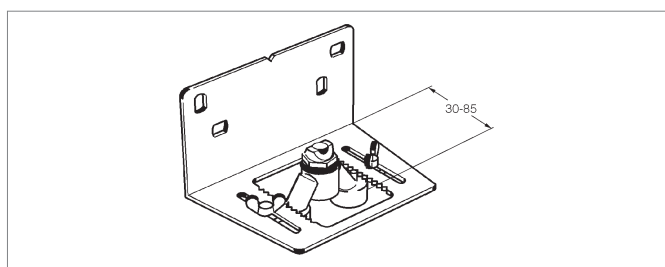
Предназначен для монтажа подводов к радиаторам при условии, что отопительные приборы будут монтироваться позже. Позволяют без радиаторов испытать систему отопления под давлением.

Присоединительные размеры: евроконус G 3/4", межосевое расстояние: 50 мм, расстояние от стены варьируется от 30 до 85 мм.

Материал держателя: оцинкованная сталь.

Материал фиттинга: никелированная латунь.

Изделие предназначено для многократного применения.



Артикул	Вес, кг/шт.	Единица поставки
240557-001	0,453	1 шт.

* только при наличии достаточного запаса

Комплект для подключения отопительного прибора

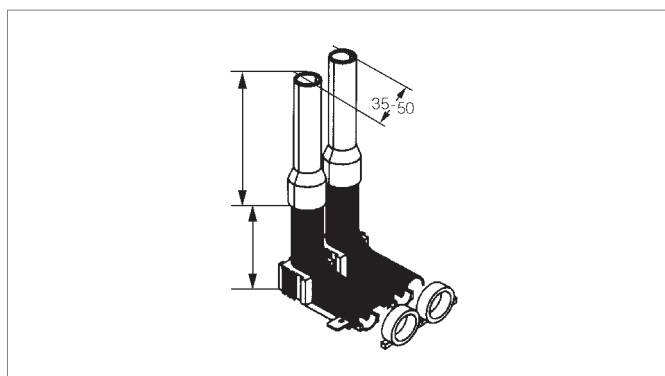
Предназначен для непосредственного подключения только труб RAUTITAN flex и RAUTITAN pink к отопительным приборам.

Материал: полиамид.

Форма поставки: в ПЭ-пакете.

В комплект для подключения радиатора входят:

- 4 полукожуха для трубы (белые),
- 2 центрирующие шайбы из вспененного материала,
- 2 направляющих отвода с накидным кольцом диаметром 5 мм (черные),
- 2 пластины для соединения отводов (с пазами, РА, черные)
- 2 предохранительных клина.



Артикул	для универсальных труб RAUTITAN flex / pink	Размеры, мм		Вес, кг/шт.	Единица поставки
		a	b		
265879-001	16	230	70	0,240	1 шт.

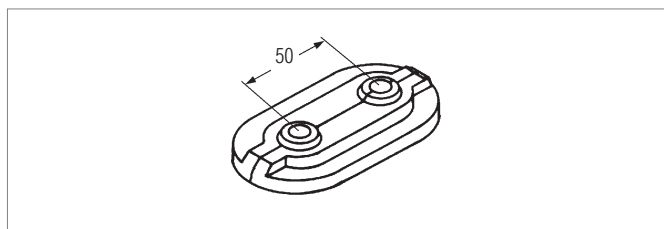
Декоративная накладка

Предназначена для декоративного оформления выхода соединительных трубок 15 x 1,0 из пола, стены или из плинтусного короба.

Межцентровое расстояние: 50 мм.

Материал: ПП-С.

Цвет: белый RAL 9010.



Артикул	Типоразмер	применение для труб	Вес, кг/шт.	Единица поставки
268674-001	15 мм	из нержавеющей стали, меди	0,003	50 шт.
240777-001	16/20 мм	RAUTITAN stabil / flex / pink	0,003	50 шт.

Фиксатор поворота 90°

Применяется для систем отопления с трубами RAUTITAN flex и RAUTITAN pink для фиксации поворота трубы на 90°.

Радиус изгиба: 5 x d.

Материал: сталь, с обработанной внешней поверхностью.



Артикул	Типоразмер	Радиус изгиба	Вес, кг/шт.	Единица поставки
258408-002	16/17	5 x d	0,054	10 шт.
258798-002	20	5 x d	0,080	10 шт.
257249-002	25	5 x d	0,140	10 шт.
261153-001	32 ^Δ	5 x d	0,360	5 шт.

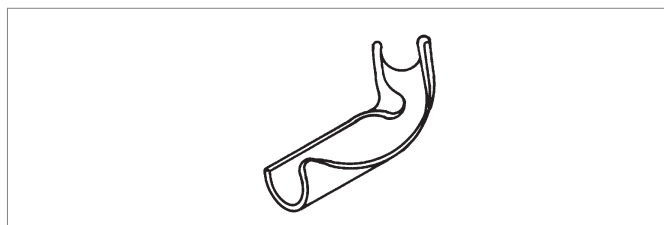
^ΔФиксатор поворота Ду 32 поставляется с двумя дополнительными пружинными кольцами.

Фиксатор поворота 45°

Применяется для систем отопления с трубами RAUTITAN flex и RAUTITAN pink для фиксации поворота трубы на 45 градусов.

Радиус изгиба: 5 x d.

Материал: сталь.

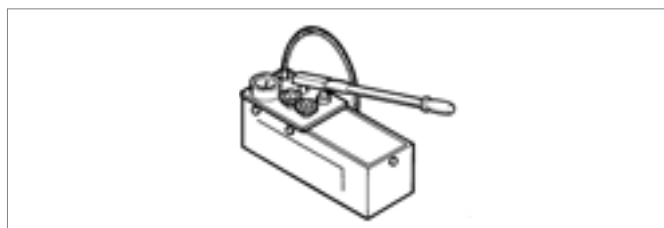


Артикул	Типоразмер	Радиус изгиба	Вес, кг/шт.	Единица поставки
265729-001	16/17	5 x d	0,040	10 шт.
268624-001	20	5 x d	0,074	10 шт.
268634-001	25	5 x d	0,142	10 шт.
268644-001	32 ^Δ	5 x d	0,260	5 шт.

^ΔФиксатор поворота Ду 32 поставляется с двумя дополнительными пружинными кольцами.

Насос для гидравлического испытания

Предназначен для испытания герметичности смонтированной системы.



Артикул	Вес, кг/шт.	Единица поставки
257314-003	7,180	1 шт.

1.2.2. Пллитусная /радиаторная разводка

Крестовины SL

Крестовина SL 16-12-16

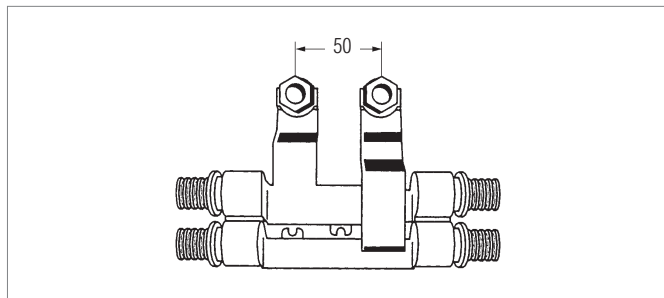
Для использования в системах пллитусной разводки RAUSOLO и RAUDUO. Только для присоединения универсальных труб REHAU RAUTITAN stabil 16,2 x 2,6 мм

Для подключения отопительных приборов справа или посередине со встроенными вентилями и межцентровым расстоянием 50 мм, а также разностороннее подключение за счет рассоединения крестовины.

Материал: никелированная латунь.

Поставляется: включая накидные гайки, обжимные кольца и упорные втулки для присоединительных трубок 12 мм (арт. 240597-001 и 240587-001)

Вид поставки: в коробке.



Артикул	Типоразмер	SW	Вес, кг/шт.	Единица поставки
240567-002	16-12-16	16	0,420	1 шт.

SW = Размер гаечного ключа

Крестовина SL Rp 1/2-12-Rp 1/2

Для использования в системах пллитусной разводки RAUSOLO и RAUDUO. Для подключения к отопительному прибору справа или посередине со встроенными вентилями и межцентровым расстоянием 50 мм. Возможно также разностороннее подключение за счет рассоединения крестовины.

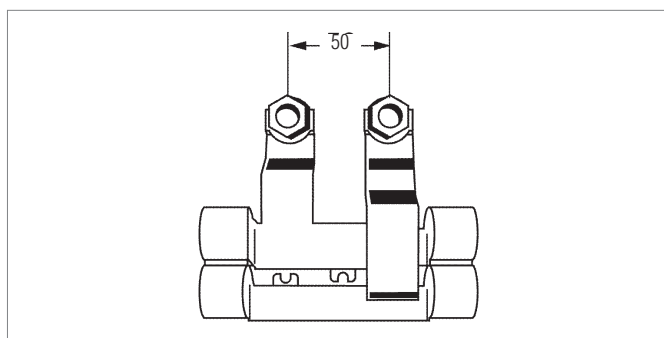
Только для присоединения универсальных труб REHAU RAUTITAN stabil на выбор 16,2 x 2,6 или 20 x 2,9 мм.

На выбор предоставляются соответствующие переходники REHAU или стандартные заглушки под внутреннюю резьбу Rp 1/2.

Поставляется включая накидные гайки, обжимные кольца и упорные втулки для присоединительных трубок 12 мм (арт. 240597-001 и 240587-001)

Материал: никелированная латунь.

Вид поставки: в коробке.



Артикул	Типоразмер	SW	Вес, кг/шт.	Единица поставки
240577-002	Rp 1/2-12-Rp 1/2	16	0,420	1 шт.

SW = Размер гаечного ключа

Присоединительные трубки SL

Комплект присоединительных трубок SL

Комплект присоединительных трубок REHAU для плитусной разводки

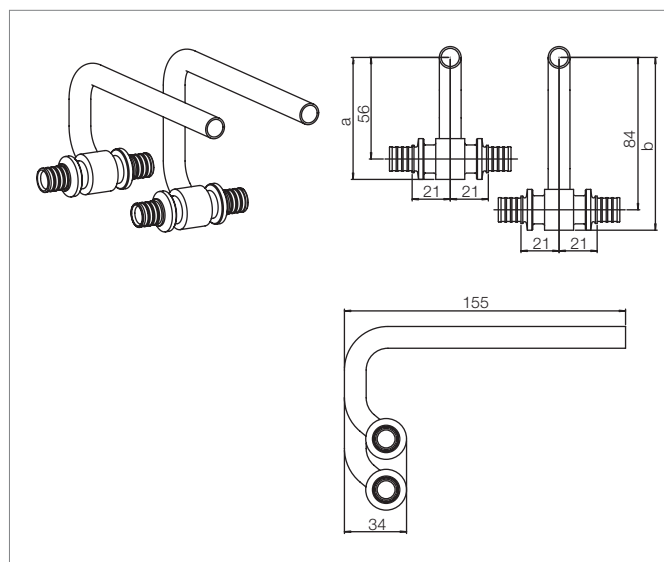
Для использования в системах плитусной разводки RAUSOLO и RAUDUO. Только для присоединения универсальных трубопроводов REHAU RAUTITAN stabil к радиатору, оснащённому парой компактных шаровых кранов (присоединение справа, посередине и слева).

Диаметр отвода 12 мм для присоединения с помощью комплекта телескопических угловых резьбозажимных соединений (арт. 240607-001, поставляется отдельно).

Один комплект подходит для присоединения одной подающей и одной обратной трубы. Материал проходной части: никелированная латунь согласно нормативу DIN EN 12164, DIN EN 12165, DIN EN 12168

Материал трубки: никелированная медь DIN EN 1057.

Форма поставки: 1 комплект в пакете включает 2 присоединительные трубки.



Артикул	Типоразмер	Размеры, мм		Вес, кг/шт.	Единица поставки
		a	b		
240857-001	16-12-16 67	95	0,240	38,90	1 шт.
240867-001	20-12-20 69	97	0,280	46,55	1 шт.

Концевые фитинги SL

Набор концевых фитингов (правых)

Для подключения радиаторов в плитусных каналах RAUSOLO и RAUDUO при помощи универсальной трубы RAUTITAN stabil (для подводки справа).

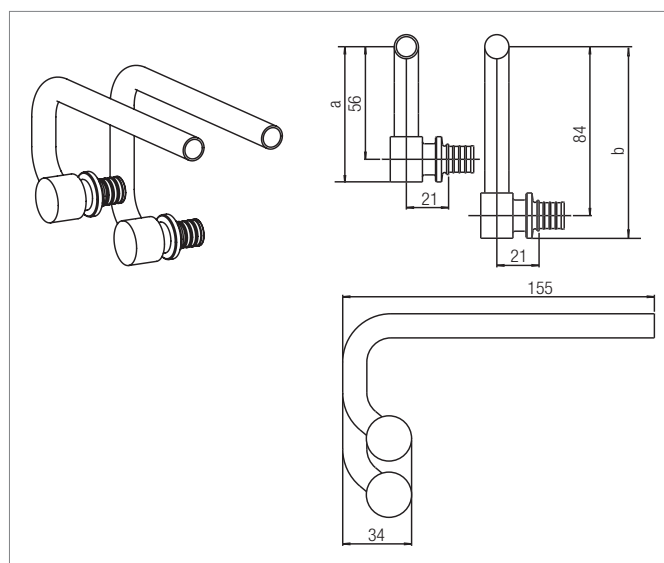
Отвод 12 мм для присоединения при помощи телескопического углового резьбозажимного соединения REHAU (арт. 240607-001).

1 комплект поставки включает 1 концевой фитинг для подающей магистрали и 1 для обратной.

Материал фитинга: латунь согласно DIN EN 12164, DIN EN 12165, DIN EN 12168.

Наружная поверхность: никелированная.

Материал отвода: медь согласно DIN EN 1057, никелированная.



Артикул	Типоразмер	Размеры, мм		Вес, кг/шт.	Единица поставки
		a	b		
285697-001	16-12 правый	67	95	0,250	1 шт.

Набор концевых фитингов

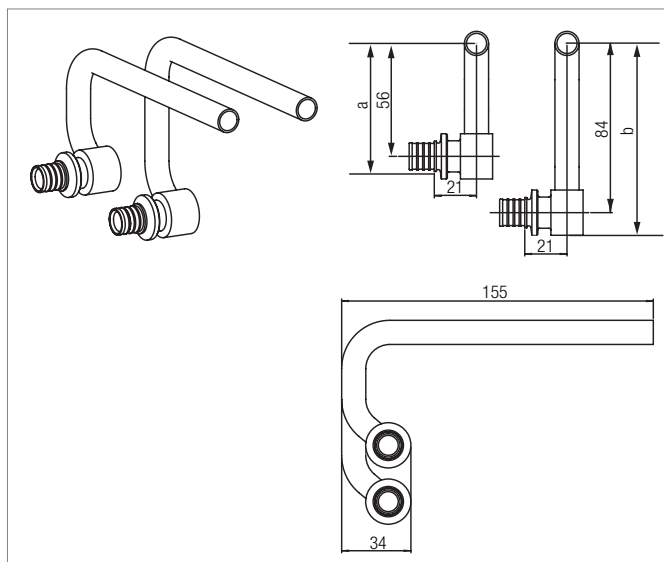
Для подключения радиаторов в плинтусных каналах RAUSOLO и RAUDUO при помощи универсальной трубы RAUTITAN stabil (для подводки слева).

Отвод 12 мм для присоединения при помощи телескопического углового резьбозажимного соединения REHAU (арт. 240607-001). 1 комплект поставки включает 1 концевой фитинг для подающей магистрали и 1 для обратной.

Материал тела фитинга: латунь согласно DIN EN 12164, DIN EN 12165, DIN EN 12168.

Наружная поверхность: никелированная.

Материал отвода: медь согласно DIN EN 1057, никелированная.



Артикул	Типоразмер	Размеры, мм		Вес, кг/шт.	Единица поставки
		a	b		
285707-001	16-12 левый	67	95	0,250	1 шт.

Набор телескопических угловых соединений

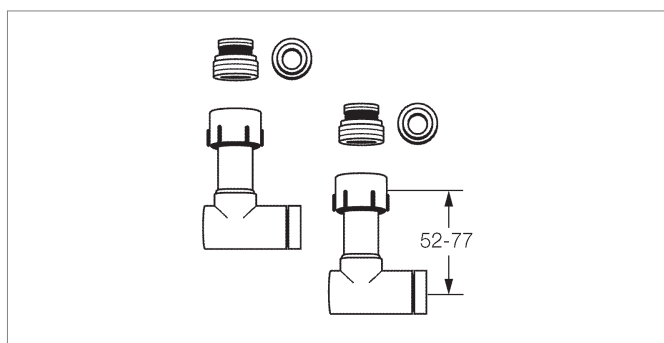
Запорное и регулируемое резьбозажимное соединение для радиаторных вентилях, регулируемое по высоте и глубине 25 мм, с конусами и уплотняющими ниппелями G 1/2 x G 3/4.

Подключение к крестовине и присоединительным трубкам SL/концевым фитингам SL при помощи резьбозажимного соединения для медных присоединительных трубок 12 x 1,0 мм., с интегрированной нивелировкой высоты медных присоединительных трубок резьбозажимным соединением, а также запорной и регулирующей арматурой расположенной спереди с защитным колпачком белого цвета из ПВХ.

Материал: латунь согласно DIN EN 12164, DIN EN 12165, DIN EN 12168.

Поверхность: никелированная.

1 шт. соответствует 2 телескопическим угловым соединениям.



Артикул	Вес, кг/шт.	Единица поставки
240607-001	0,568	1 шт.

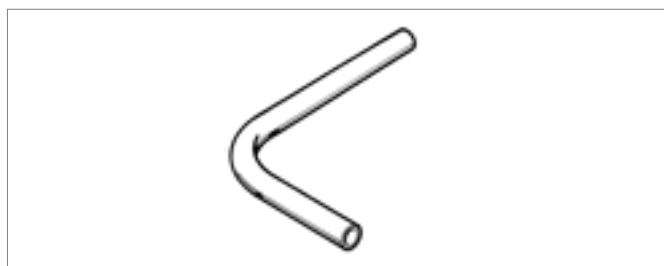
Присоединительные трубки

Г-образная присоединительная трубка

для плинтусных каналов RAUSOLO и RAUDUO для подключения отопительных приборов к крестовинам SL в сочетании с обычными термостатическими винтелями или запорной арматурой на обратной подводке, изогнутой на 90°.

Материал: медь

Поверхность: никелированная



Артикул	Типоразмер	Длина присоединительной трубки	Вес, кг/шт.	Единица поставки
240597-001	12 x 1,0	90 x 125 мм	0,093	10 шт.

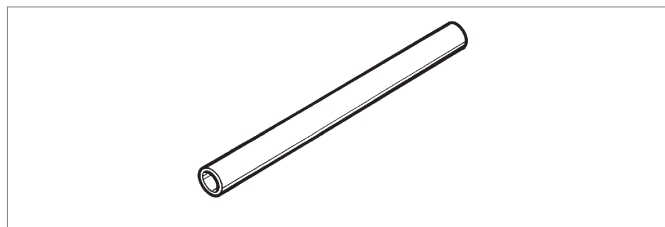
Важно: из-за отсутствия нормативов, резьбозажимные соединения отопительных приборов необходимо выбирать тех же производителей, что и вентили. Соблюдайте также требования технической информации!

Прямая соединительная трубка

Для плитусных каналов RAUSOLO и RAUDUO для подключения плитусной крестовины SL в сочетании с соединительной трубкой 12 мм и телескопическим угловым резьбозажимным соединением к отопительному прибору с термостатическим вентилем.

Материал: медь.

Поверхность: никелированная.



Артикул	Типоразмер	Длина соединительной трубки	Вес, кг/шт.	Единица поставки
240587-001	12x1,0	1000 мм	0,310	10 шт.

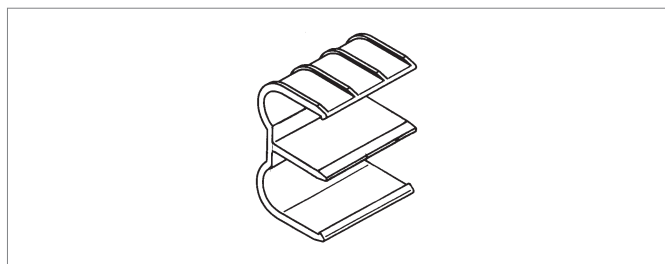
Комплектующие

Клипса прижимная для отопительных труб

для прокладки универсальной трубы RAUTITAN stabil (диаметр 16 и 20) в плитусных каналах RAUSOLO и RAUDUO. Фиксируется в основании канала без инструмента и может передвигаться в нем по горизонтали.

Материал: PA6/GF30.

Вид поставки: в коробке.



Артикул	Цвет	Вес, кг/шт.	Единица поставки
726061-100	натуральный	0,015	10 шт.

1 ТРУБОПРОВОДНАЯ СИСТЕМА RAUTITAN

1.3 ПЛИНТУСНЫЕ КАНАЛЫ RENAU

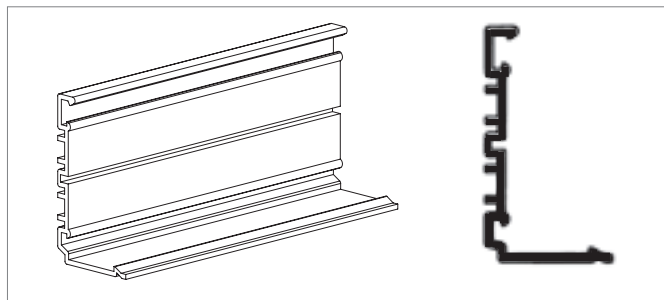
Канал для отопительной разводки RAUSOLO

Основание канала RAUSOLO

Материал: ПВХ (трудновоспламеняемый, самозатухающий).

Вид поставки: в коробке.

Длина: 2 м.



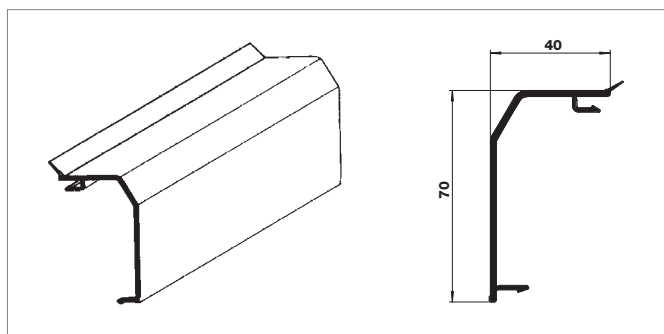
Артикул	Размеры (Глубина / высота)	Вес, кг/м	Единица поставки
726994-100	40/70	0,412	24 м

Крышка канала с уплотнительной манжетой RAUSOLO

Материал: RAU-ПВХ (трудновоспламеняемый, самозатухающий).

Вид поставки: в коробке.

Длина: 4 м.



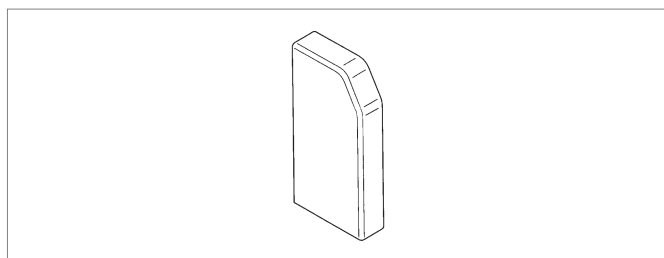
Артикул	Размеры (Глубина / высота)	Цвет	Вес, кг/м	Единица поставки
733633-100	40/70	Белый	0,317	48 м
733643-100	40/70	Светлый бук	0,317	48 м
733653-100	40/70	Клен	0,317	48 м

Заглушка для канала RAUSOLO левая

Материал: ударопрочный полистирол.

Материал: ПВХ для белого цвета

Вид поставки: в коробке.



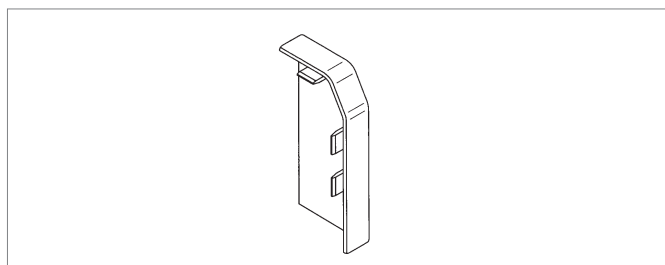
Артикул	Размеры (Глубина / высота)	Цвет	Вес, кг/м	Единица поставки
249460-150	40/70 НОВИНКА	Белый	0,010	10 шт.
249470-100	40/70	Светлый бук	0,010	10 шт.
249480-100	40/70	Клен	0,010	10 шт.

Заглушка для канала RAUSOLO правая

Материал: ударопрочный полистирол

Материал: ПВХ для белого цвета

Вид поставки: в коробке.



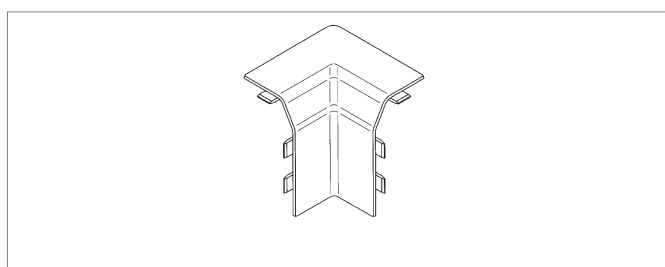
Артикул	Размеры (Глубина / высота)	Цвет	Вес, кг/м	Единица поставки
249490-150	40/70 НОВИНКА	Белый	0,010	10 шт.
249500-100	40/70	Светлый бук	0,010	10 шт.
249510-100	40/70	Клен	0,010	10 шт.

Внутренний угол RAUSOLO

Материал: ударопрочный полистирол

Материал: ПВХ для белого цвета

Вид поставки: в коробке.



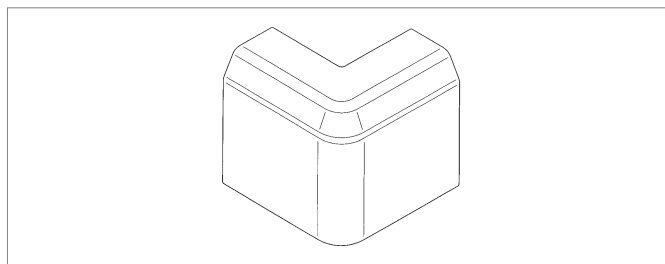
Артикул	Размеры (Глубина / высота)	Цвет	Вес, кг/м	Единица поставки
249520-150	40/70	Белый	0,016	10 шт.
249530-100	40/70	Светлый бук	0,016	10 шт.
249540-100	40/70	Клен	0,016	10 шт.

Внешний угол RAUSOLO

Материал: ударопрочный полистирол

Материал: ПВХ для белого цвета

Вид поставки: в коробке.



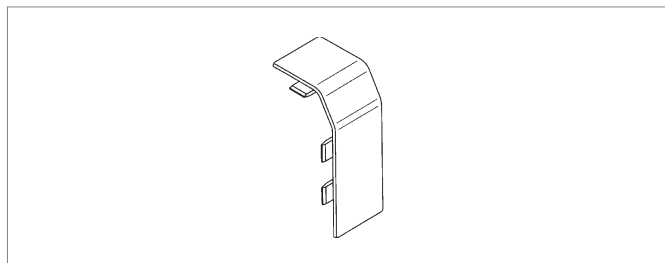
Артикул	Размеры (Глубина / высота)	Цвет	Вес, кг/м	Единица поставки
249550-150	40/70	Белый	0,024	10 шт.
249560-100	40/70	Светлый бук	0,024	10 шт.
249570-100	40/70	Клен	0,024	10 шт.

Соединительная накладка для канала RAUSOLO

Материал: ударопрочный полистирол

Материал: ПВХ для накладки белого цвета

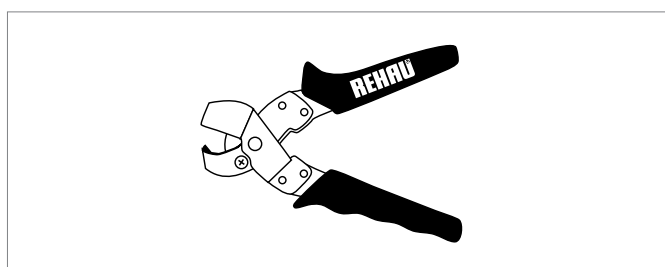
Вид поставки: в коробке.



Артикул	Размеры (Глубина / высота)	Цвет	Вес, кг/м	Единица поставки
249580-150	40/70	Белый	0,010	10 шт.
249590-100	40/70	Светлый бук	0,010	10 шт.
249600-100	40/70	Клен	0,010	10 шт.

Ножницы для вырезания отверстий

Вид поставки: в коробке.



Артикул	Применение	Размер / форма	Вес, кг/м	Единица поставки
240697-001	для крестовины SL	26 мм / прямоугольные отверстия	0,450	1 шт.
240847-001	для присоединит. трубок SL	16 мм / полукруглые отверстия	0,405	1 шт.

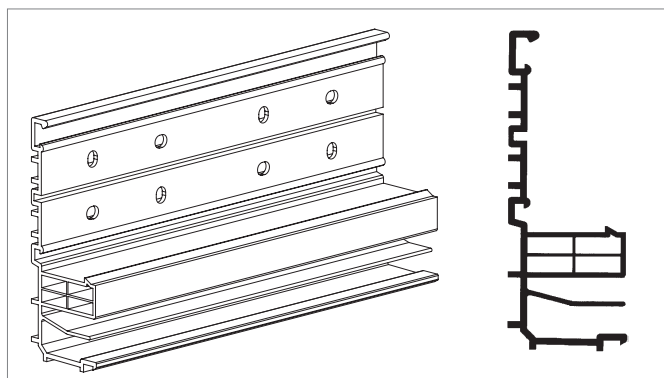
Комбинированный канал для отопительной и электроразводки RAUDUO

Основание канала RAUDUO

Материал: RAU-ПВХ (трудновоспламеняемый, самозатухающий).

Вид поставки: в коробке.

Длина: 2 м.



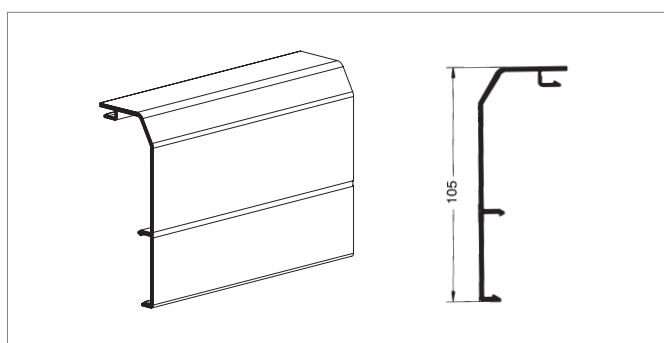
Артикул	Размеры (Глубина / высота канала)	Вес, кг/м	Единица поставки
726444-100	40 / 105	0,829	24 м

Крышка канала RAUDUO

Материал: RAU-ПВХ (трудновоспламеняемый, самозатухающий).

Вид поставки: в коробке.

Длина: 2 м.



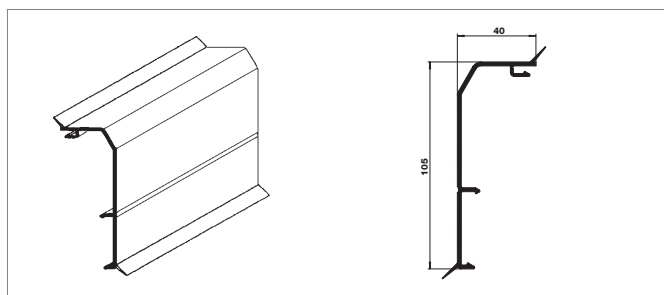
Артикул	Размеры (Глубина / высота канала)	Цвет	Вес, кг/м	Единица поставки
727594-100	40 / 105	Белый	0,463	24 м

Крышка канала с уплотнительной манжетой RAUDUO

Материал: RAU-ПВХ (трудновоспламеняемый, самозатухающий).

Вид поставки: в коробке.

Длина: 2 м.

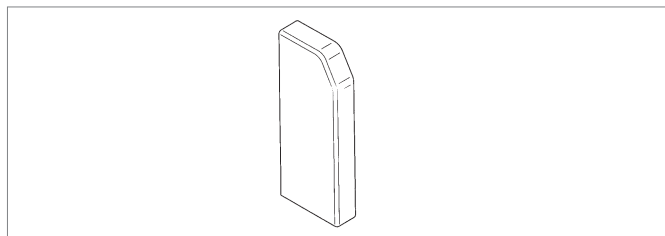


Артикул	Размеры (Глубина / высота канала)	Цвет	Вес, кг/м	Единица поставки
733890-100	40 / 105	Белый	0,488	24 м

Заглушка для канала RAUDUO левая

Материал: ПВХ

Вид поставки: в коробке.

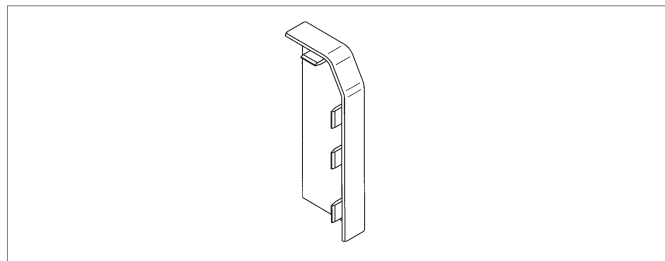


Артикул	Размеры (Глубина / высота канала)	Цвет	Вес, кг/шт.	Единица поставки
727624-150	40 / 105	Белый	0,014	10 шт.

Заглушка для канала RAUDUO правая

Материал: ПВХ

Вид поставки: в коробке.

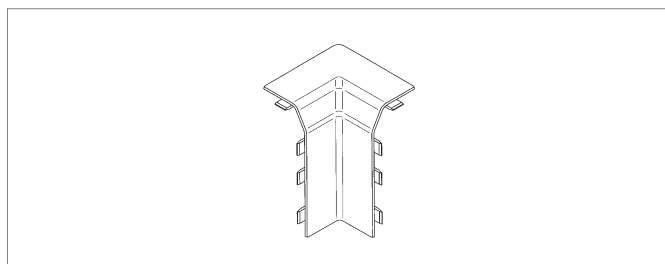


Артикул	Размеры (Глубина / высота канала)	Цвет	Вес, кг/шт.	Единица поставки
727614-150	40 / 105	Белый	0,014	10 шт.

Внутренний угол RAUDUO

Материал: ПВХ

Вид поставки: в коробке.

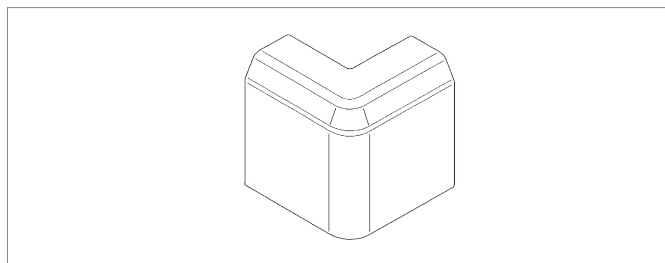


Артикул	Размеры (Глубина / высота канала)	Цвет	Вес, кг/шт.	Единица поставки
727644-150	40 / 105	Белый	0,024	10 шт.

Внешний угол RAUDUO

Материал: ПВХ

Вид поставки: в коробке.

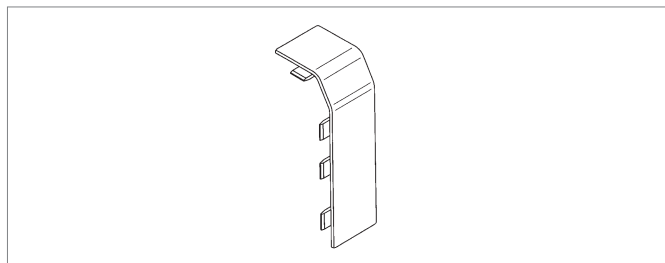


Артикул	Размеры (Глубина / высота канала)	Цвет	Вес, кг/шт.	Единица поставки
727654-150	40 / 105	Белый	0,013	10 шт.

Соединительная накладка для канала RAUDUO

Материал: ПВХ

Вид поставки: в коробке.



Артикул	Размеры (Глубина / высота канала)	Цвет	Вес, кг/шт.	Единица поставки
727634-150	40 / 105	Белый	0,013	10 шт.