



# СЛАВЕН

вода перемен



## КАТАЛОГ

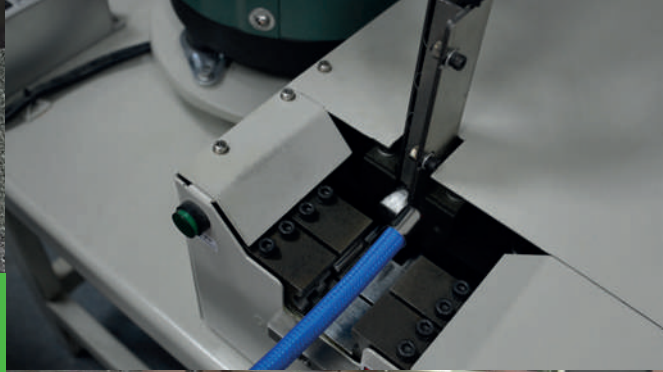
смесителей и аксессуаров

2024









Производство смесителей и гибкой подводки СЛАВЕН организовано в России.  
 Вся продукция проходит контроль качества на стендах высокого давления, а также испытания сертификационных лабораторий.



Система менеджмента качества применительно к деятельности в области производства санитарно-технических смесителей и гибкой подводки для воды соответствует требованиям ГОСТ Р ИСО 9001-2015 (ISO 9001:2015)





# Безопасные материалы

Смесители **СЛАВЕН** производятся исключительно из материалов, контакт с которыми безопасен для использования с питьевой водой. Корпуса изготовлены из латуни, соответствующей **ГОСТ 15527-2004**, или нержавеющей стали.



Контроль качества раздаваемой воды проводится в Главном контрольно-испытательном центре питьевой воды (ООО «ГИЦ ПВ»).

Все производимые смесители строго соответствуют **ТУ 4951-001-44460978-2015** от 07.07.2015г разработанным в ИЦ «Сантехоборудование» НИИ «Сантехники»

**ГИЦ ПВ**  
Общество с ограниченной ответственностью  
**«Главный контрольно-испытательный центр питьевой воды» (ООО «ГИЦ ПВ»)**  
108811, г. Москва, в. Московский, 22-й км Киевского шоссе, домов. 4, стр. 1, блок А, оф. 405  
108811, г. Москва, в. Московский, 22-й км Киевского шоссе, домов. 4, стр. 2, блок Г, оф. 938  
Тел./факс: +7 (495) 24-6-24-24 / 246-09-33; 8-800-707-1107; моб.: +7-916-2103-916. [www.gicp.ru](http://www.gicp.ru)  
**ИСПЫТАТЕЛЬНЫЙ ЦЕНТР**  
Аккредитованный ИЦ № ААС.А.00259 ([www.aac-analytica.ru](http://www.aac-analytica.ru))

**«Утверждаю»**  
Руководитель испытательного центра  
М.В. Морина

**Протокол испытаний № ВΟΥ-213-2/23**  
«22» июня 2023 г.

**Заказчик:** ООО «Славен», г. Москва, вв. тер. г. муниципальный округ Донской, ул. Орджоникидзе, д.11 стр.1А, этаж 1, помещ. 3  
**Объекты испытаний:** Пробы питьевой воды с pH 9 до (проба № 1) и после контакта с рабочими поверхностями изделия санитарно-технического водоразборного (смеситель водоразборный торговой марки «СЛАВЕН» для мойки с высоким изливом модели СЛ-ОД-Л22, соответствующий ГОСТ 25809-2019, ГОСТ 19681-2016, ТУ 4951-001-44460978-2015), отбор после экспозиции в соответствии с рис. 2 разд. 14 ГОСТ 34771-2021 на 12-й день экспозиции (проба № 2), на 13-й день экспозиции (проба № 3), на 14-й день экспозиции (проба № 4), на 15-й день экспозиции (проба № 5).  
Акт отбора образца испытываемого изделия: Не предъявлен. Образец отобран Заказчиком  
Дата принятia образца испытываемого изделия в работу: 29.05.2023  
Дата проведения испытаний: 29.05.2023 - 16.06.2023

№ п/п	Номенклатура показателей, единицы измерения	Значение показателя для проб воды					ПДК по [1]	Метод испытаний (ссылка на ИЦ)
		№ 1	№ 2	№ 3	№ 4	№ 5		
1.	Цинк, мг/дм <sup>3</sup>	< 0.005	0.083	0.065	0.060	0.053	5.0	ГОСТ Р 57165-2016
2.	Алюминий, мг/дм <sup>3</sup>	< 0.01	< 0.01	< 0.01	< 0.01	< 0.01	0.2	ГОСТ Р 57165-2016
3.	Марганец, мг/дм <sup>3</sup>	< 0.001	0.010	0.003	< 0.001	< 0.001	0.1	ГОСТ Р 57165-2016
4.	Медь, мг/дм <sup>3</sup>	< 0.001	0.011	0.009	0.007	0.007	1.0	ГОСТ Р 57165-2016
5.	Свинец, мг/дм <sup>3</sup>	< 0.003	< 0.003	< 0.003	< 0.003	< 0.003	0.01	ГОСТ Р 57165-2016
6.	Никель, мг/дм <sup>3</sup>	< 0.001	0.008	0.005	0.004	0.005	0.02	ГОСТ Р 57165-2016

[1] - СанПиН 1.2.3685-21 «Гигиенические нормативы и требования к обеспечению безопасности и (или) безвредности для человека факторов среды обитания» (раздел III «Нормативы качества и безопасности воды», табл. 3.13)  
Протокол испытаний распространяется только на образцы, подвергнутые испытаниям. Данный протокол не может быть воспроизведен не в полном объеме без разрешения ИЦ ООО «ГИЦ ПВ», во избежание искажения информации.  
ИЦ не несет ответственности за отбор проб Заказчиком и предоставление им информации, влияющей на достоверность результатов испытаний.  
Ответственный за проведение испытаний: \_\_\_\_\_ П.С. Иванов  
Главный эксперт по научно-методической работе



# Надежные диверторы

В зависимости от модели, в смесителях для ванны и душа для переключения режимов используются поворотные (флажковые) диверторы.

Поворотные диверторы представляют собой компактные кран-буксы с керамическими пластинами. По сравнению с вытяжными (кнопочными) диверторами это решение имеет ряд преимуществ:



Вытяжной дивертор

- Стабильное распределение потоков воды независимо от давления в трубопроводе.
- Плавное переключение снижает риск гидроудара, благодаря чему снижается нагрузка на душевые шланги, лейки и изливы.
- Поворотный механизм имеет мягкий ход и эргономичный рычаг - переключать комфортно и легко даже мокрыми руками.
- Высокая надежность конструкции.



Поворотный дивертор



# Фирменная подводка

Внутренний шланг изготовлен из нетоксичной резины EPDM. Наружная оплетка из фибронеилона позволяет **избежать заломов**, прокалываний внутреннего шланга, предотвращает образование конденсата.

Подводка выполнена в двух ярких цветах - синий и красный. Благодаря использованию качественной отечественной мононити, оплетка отличается высоким уровнем эластичности и надежности. Вся гибкая подводка для смесителей имеет **удлиненные латунные штуцеры** (от 32 до 105 мм) для удобного и надежного подключения.



В модельном ряду СЛАВЕН представлена подводка для подключения смесителей длиной **от 500 до 1200 мм**, а также подводка для подключения других сантехнических приборов с подключением типа «гайка - гайка» **от 500 до 2000 мм**.



# Универсальные картриджи



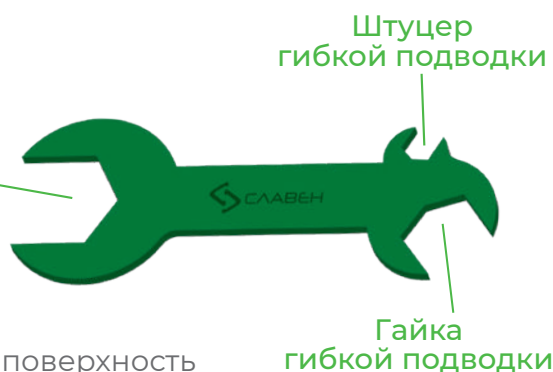
В одноручных смесителях **СЛАВЕН** используются 35 мм и 40 мм картриджи с керамическими пластинами. Угол поворота составляет 100° для плавной и точной регулировки температуры и интенсивности потока воды. Шток картриджа выполнен из пластика для снижения передачи температуры на ручку и при необходимости более легкой замены, не прикипает при длительной эксплуатации.



# Монтажный ключ

В комплекте с настенными смесителями направлений Коттедж, Город и Дача поставляется универсальный монтажный ключ, который облегчает установку смесителя. Он не царапает хромированную поверхность и не оставляет на ней потертостей, в отличие от металлических ключей, используемых при сантехнических работах. Установка смесителя проходит быстрее, безопаснее и не требует использования сложных инструментов.

Гайка смесителя для ванны и душа





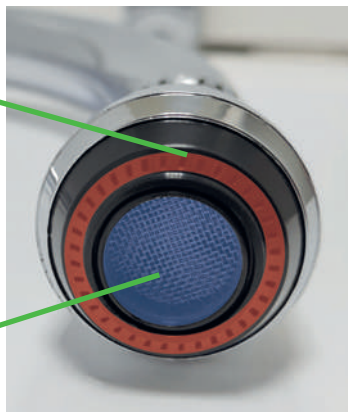
# Функциональные аэраторы



Используемые в большинстве моделей аэраторы - монетарные. Они не только **экономят** расход воды и фильтруют ее, но и обеспечивают комфортное обслуживание. Для его демонтажа достаточно обычной монеты.

Душевое  
распыление

Интенсивный  
поток



Аэратор Кухонный помощник, благодаря универсальному соединению, может быть установлен на большинство смесителей с внутренней и внешней резьбой. С помощью вытяжного механизма происходит переключение двух режимов - интенсивный поток или режим душевого распыления.



## Комплектация и упаковка



Все настенные смесители СЛАВЕН для ванны и душа укомплектованы душевой лейкой, душевым шлангом и настенным держателем. Душевые шланги выполнены из шлифованной нержавеющей стали. Оплетка шланга выполнена методом плетения «двойной замок». Распылители душевых лейек изготовлены из ABS пластика, что практически исключает образование кальциевой накипи и упрощает процедуру очистки. Двуручные модели СЛАВЕН для ванны направлений Город и Коттедж имеют дополнительный держатель на корпусе.

Смесители поставляются в индивидуальных упаковках с удобной пластиковой ручкой. Транспортные коробки вмещают 12 индивидуальных упаковок. Для идентификации смесителя на каждой коробке наклеен стикер, содержащий информацию о товаре, включая схематичное изображение, и о производителе.



## Гарантия и сервис

Продукция СЛАВЕН обеспечена гарантийным и постгарантийным сервисным обслуживанием на территории Российской Федерации, Беларуси, Казахстана, Молдовы, Армении и Киргизии. Единый телефон сервисной службы:  
**8-800-555-97-45**

Гарантийный срок на корпус смесителей СЛАВЕН составляет **от 5 до 8 лет**. На комплектующие и аксессуары (шланги душевые, лейки душевые, лейки гигиенические, держатели настенные для лейек, гибкая подводка, вентильные головки, картриджи, эксцентрики, отражатели, изливы, аэраторы, диверторы, монтажные комплекты) гарантия составляет **2 года**.



# Содержание

Направление КОТТЕДЖ .....	8
Серия Г .....	8
Серия Л .....	10
Серия Н .....	11
Серия Ф .....	14
Серия М .....	16
Серия А .....	17
Направление ГОРОД .....	18
Серия Д .....	18
Серия К .....	25
Серия Т .....	27
Серия И .....	30
Серия Е .....	31
Направление ДАЧА .....	32
Серия З .....	32
Серия В .....	33
Серия Б .....	35
Направление СТАЛЬ .....	37
Серия Ж .....	37
Направление ПРОРАБ .....	40
Серия П .....	40
Серия Р .....	43
Серия Ц .....	45
Серия О .....	49
Направление ХИРУРГ .....	51
Серия Х .....	51
Аксессуары и комплектующие .....	54
Картриджи, вентильные головки .....	54
Аэраторы .....	54
Монтажные комплекты .....	54
Душевые шланги .....	55
Душевые лейки .....	55
Гигиенические лейки .....	55
Отражатели .....	55
Монтажный ключ .....	56
Мыльницы .....	56
Штанги для душа .....	56
Стойки для душа и душевые системы .....	56
Гибкая подводка .....	57
Изливы .....	58





# Направление КОТТЕДЖ



Стиль и комфорт

серия  
Г  
СЛ-ОД-Г10

Смеситель для умывальника с литым изливом

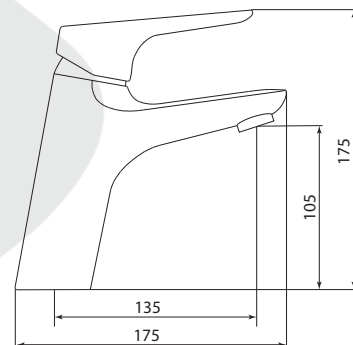


**Материал корпуса:** латунь  
**Материал ручки:** металл  
**Цвет:** хром  
**Тип затвора:** керамический картридж Ø40 мм, угол поворота 100°  
**Тип крепления:** универсальная монтажная гайка  
**Тип подводки для воды:** гибкая подводка в двухцветной оплетке из фибронеилона, L=500 мм  
**Тип аэратора:** пластиковый в металлическом корпусе

Открыть  
ВИМ-  
модель:



Больше  
информации  
на сайте:



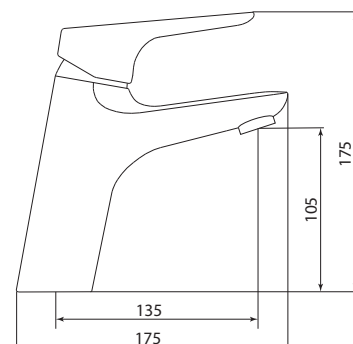
СЛ-ОД-Г1Б

Смеситель для умывальника с литым изливом



**Материал корпуса:** латунь  
**Материал ручки:** металл  
**Цвет:** белый  
**Тип затвора:** керамический картридж Ø40 мм, угол поворота 100°  
**Тип крепления:** универсальная монтажная гайка  
**Тип подводки для воды:** гибкая подводка в двухцветной оплетке из фибронеилона, L=500 мм  
**Тип аэратора:** пластиковый в металлическом корпусе

Больше  
информации  
на сайте:



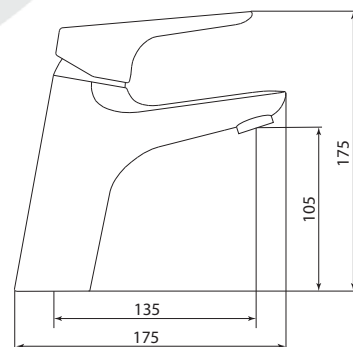


## СЛ-ОД-Г14

Смеситель для умывальника с литым изливом



Материал корпуса: латунь  
Материал ручки: металл  
Цвет: черный  
Тип затвора: керамический картридж Ø40 мм, угол поворота 100°  
Тип крепления: универсальная монтажная гайка  
Тип подводки для воды: гибкая подводка в двухцветной оплетке из фибронелона, L=500 мм  
Тип аэратора: пластиковый в металлическом корпусе



Больше информации на сайте:

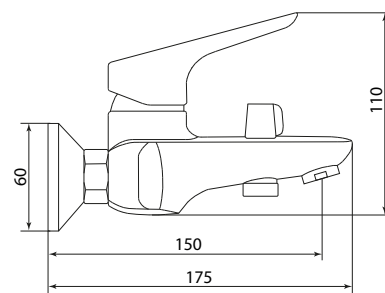


## СЛ-ОД-Г30

Смеситель для ванны с коротким литым изливом



Материал корпуса: латунь  
Материал ручки: металл  
Цвет: хром  
Тип затвора: керамический картридж Ø40 мм, угол поворота 100°  
Тип крепления: эксцентрики, отражатели  
Тип дивертора: поворотный (флажковый)  
Тип шланга: нержавеющая сталь, двойной замок, L=1500 мм  
Тип лейки: душевая, 1 режим  
Тип аэратора: пластиковый в металлическом корпусе



Открыть BIM-модель:



Больше информации на сайте:

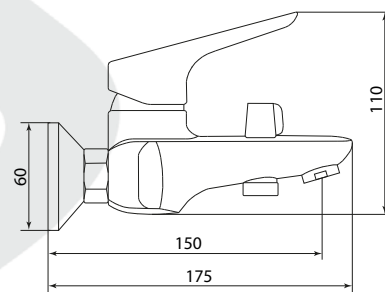


## СЛ-ОД-Г3Б

Смеситель для ванны с коротким литым изливом



Материал корпуса: латунь  
Материал ручки: металл  
Цвет: белый  
Тип затвора: керамический картридж Ø40 мм, угол поворота 100°  
Тип крепления: эксцентрики, отражатели  
Тип дивертора: поворотный (флажковый)  
Тип шланга: нержавеющая сталь, двойной замок, L=1500 мм  
Тип лейки: душевая, 1 режим  
Тип аэратора: пластиковый в металлическом корпусе



Больше информации на сайте:

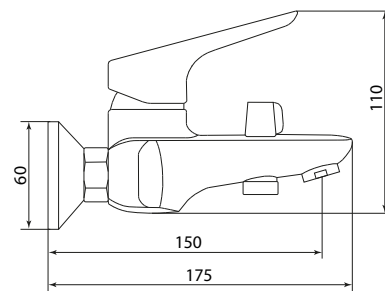


## СЛ-ОД-Г34

Смеситель для ванны с коротким литым изливом



Материал корпуса: латунь  
Материал ручки: металл  
Цвет: черный  
Тип затвора: керамический картридж Ø40 мм, угол поворота 100°  
Тип крепления: эксцентрики, отражатели  
Тип дивертора: поворотный (флажковый)  
Тип шланга: нержавеющая сталь, двойной замок, L=1500 мм  
Тип лейки: душевая, 1 режим  
Тип аэратора: пластиковый в металлическом корпусе



Больше информации на сайте:

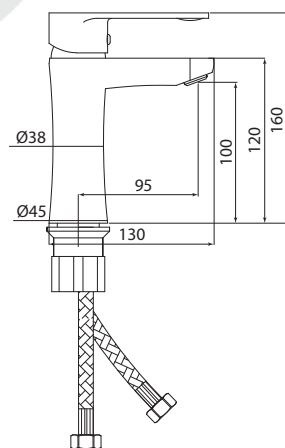


## СЛ-ОД-Л10

Смеситель для умывальника с литым изливом



Материал корпуса: латунь  
 Материал ручки: металл  
 Цвет: хром  
 Тип затвора: керамический картридж Ø35 мм, угол поворота 100°  
 Тип крепления: универсальная монтажная гайка  
 Тип подводки для воды: гибкая подводка в двухцветной оплетке из фибронеилона, L=500 мм  
 Тип аэратора: пластиковый, монетарный



Открыть  
 BIM-  
 модель:



Больше  
 информации  
 на сайте:

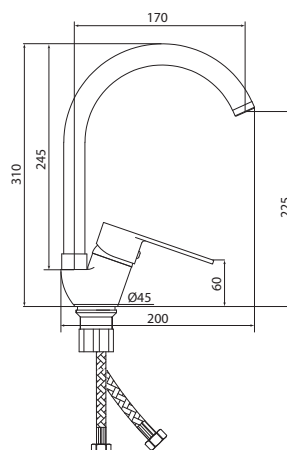


## СЛ-ОД-Л22

Смеситель для мойки с высоким изливом



Материал корпуса: латунь  
 Материал ручки: металл  
 Цвет: хром  
 Тип затвора: керамический картридж Ø35 мм, угол поворота 100°  
 Тип крепления: универсальная монтажная гайка  
 Тип подводки для воды: гибкая подводка в двухцветной оплетке из фибронеилона, L=500 мм  
 Тип аэратора: пластиковый в металлическом корпусе



Открыть  
 BIM-  
 модель:



Больше  
 информации  
 на сайте:

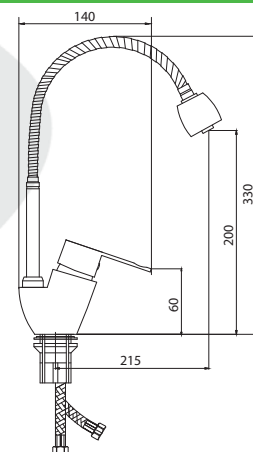


## СЛ-ОД-Л25

Смеситель для мойки с гибким изливом



Материал корпуса: латунь  
 Материал ручки: металл  
 Цвет: хром  
 Тип затвора: керамический картридж Ø35 мм, угол поворота 100°  
 Тип крепления: универсальная монтажная гайка  
 Тип подводки для воды: гибкая подводка в двухцветной оплетке из фибронеилона, L=500 мм  
 Тип аэратора: пластиковый, 2 режима  
 Тип излива: гибкий



Открыть  
 BIM-  
 модель:



Больше  
 информации  
 на сайте:

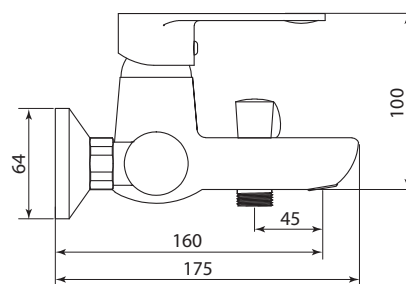


## СЛ-ОД-Л30

Смеситель для ванны с коротким литым изливом



Материал корпуса: латунь  
 Материал ручки: металл  
 Цвет: хром  
 Тип затвора: керамический картридж Ø35 мм, угол поворота 100°  
 Тип крепления: эксцентрики, отражатели  
 Тип дивертора: поворотный (флажковый)  
 Тип шланга: нержавеющая сталь, двойной замок, L=1500 мм  
 Тип лейки: душевая, 1 режим  
 Тип аэратора: пластиковый, монетарный



Открыть  
 BIM-  
 модель:



Больше  
 информации  
 на сайте:





## СЛ-ОД-Н10

Смеситель для умывальника с литым изливом

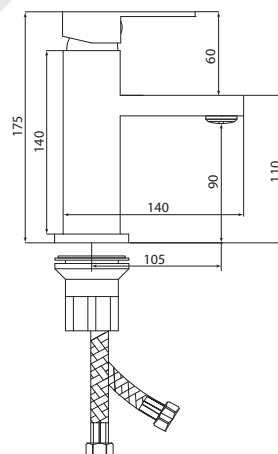
серия

Н



**Материал корпуса:** латунь  
**Материал ручки:** металл  
**Цвет:** хром  
**Тип затвора:** керамический картридж Ø35 мм, угол поворота 100°  
**Тип крепления:** универсальная монтажная гайка  
**Тип подводки для воды:** гибкая подводка в двухцветной оплетке из фибронеилона, L=500 мм  
**Тип аэратора:** пластиковый в металлическом корпусе

Больше информации на сайте:



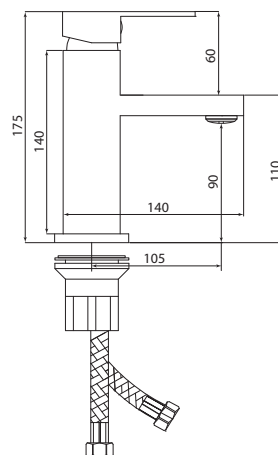
## СЛ-ОД-Н1Б

Смеситель для умывальника с литым изливом



**Материал корпуса:** латунь  
**Материал ручки:** металл  
**Цвет:** белый  
**Тип затвора:** керамический картридж Ø35 мм, угол поворота 100°  
**Тип крепления:** универсальная монтажная гайка  
**Тип подводки для воды:** гибкая подводка в двухцветной оплетке из фибронеилона, L=500 мм  
**Тип аэратора:** пластиковый в металлическом корпусе

Больше информации на сайте:



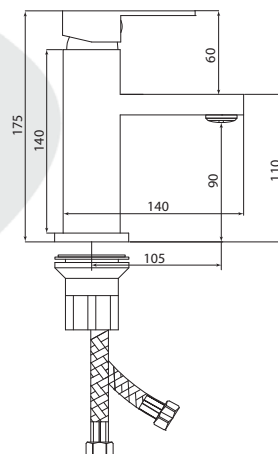
## СЛ-ОД-Н1Ч

Смеситель для умывальника с литым изливом



**Материал корпуса:** латунь  
**Материал ручки:** металл  
**Цвет:** черный  
**Тип затвора:** керамический картридж Ø35 мм, угол поворота 100°  
**Тип крепления:** универсальная монтажная гайка  
**Тип подводки для воды:** гибкая подводка в двухцветной оплетке из фибронеилона, L=500 мм  
**Тип аэратора:** пластиковый в металлическом корпусе

Больше информации на сайте:



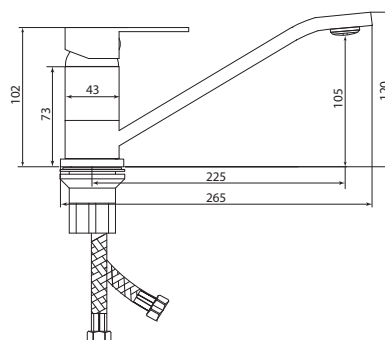
## СЛ-ОД-Н21

Смеситель для мойки с длинным изливом



**Материал корпуса:** латунь  
**Материал ручки:** металл  
**Цвет:** хром  
**Тип затвора:** керамический картридж Ø35 мм, угол поворота 100°  
**Тип крепления:** универсальная монтажная гайка  
**Тип подводки для воды:** гибкая подводка в двухцветной оплетке из фибронеилона, L=500 мм  
**Тип аэратора:** пластиковый, монетарный

Больше информации на сайте:

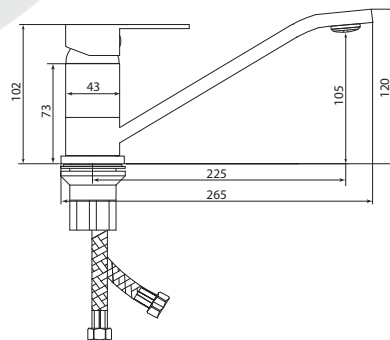


## СЛ-ОД-Н2Б

Смеситель для мойки с длинным изливом



**Материал корпуса:** латунь  
**Материал ручки:** металл  
**Цвет:** белый  
**Тип затвора:** керамический картридж Ø35 мм, угол поворота 100°  
**Тип крепления:** универсальная монтажная гайка  
**Тип подводки для воды:** гибкая подводка в двухцветной оплетке из фибронеилона, L=500 мм  
**Тип аэратора:** пластиковый, монетарный



Больше информации на сайте:

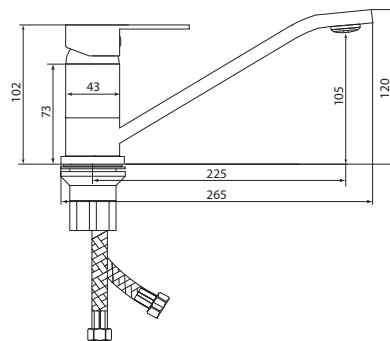


## СЛ-ОД-Н2Ч

Смеситель для мойки с длинным изливом



**Материал корпуса:** латунь  
**Материал ручки:** металл  
**Цвет:** черный  
**Тип затвора:** керамический картридж Ø35 мм, угол поворота 100°  
**Тип крепления:** универсальная монтажная гайка  
**Тип подводки для воды:** гибкая подводка в двухцветной оплетке из фибронеилона, L=500 мм  
**Тип аэратора:** пластиковый, монетарный



Больше информации на сайте:

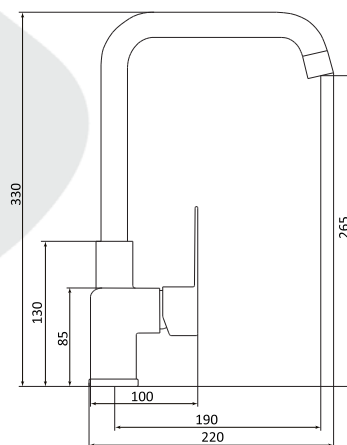


## СЛ-ОД-Н22

Смеситель для мойки с высоким Г-образным изливом



**Материал корпуса:** латунь  
**Материал ручки:** металл  
**Цвет:** хром  
**Тип затвора:** керамический картридж Ø35 мм, угол поворота 100°  
**Тип крепления:** универсальная монтажная гайка  
**Тип подводки для воды:** гибкая подводка в двухцветной оплетке из фибронеилона, L=500 мм  
**Тип аэратора:** пластиковый в металлическом корпусе



Больше информации на сайте:

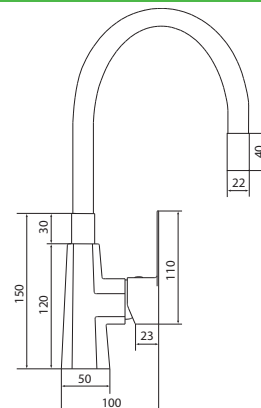


## СЛ-ОД-Н26

Смеситель для мойки с высоким изливом из силикона



**Материал корпуса:** латунь  
**Материал ручки:** металл  
**Цвет:** хром, серый  
**Тип затвора:** керамический картридж Ø35 мм, угол поворота 100°  
**Тип крепления:** универсальная монтажная гайка  
**Тип подводки для воды:** гибкая подводка в двухцветной оплетке из фибронеилона, L=500 мм  
**Тип аэратора:** пластиковый  
**Тип излива:** гибкий, из силикона



Больше информации на сайте:



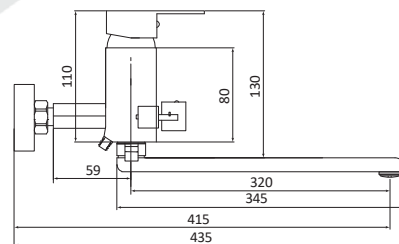


## СЛ-ОД-Н31

Смеситель для ванны универсальный



Материал корпуса: латунь  
Материал ручки: металл  
Цвет: хром  
Тип затвора: керамический картридж Ø35 мм, угол поворота 100°  
Тип крепления: эксцентрики, отражатели  
Тип дивертора: поворотный (флажковый)  
Тип шланга: нержавеющая сталь, двойной замок, L=1500 мм  
Тип лейки: душевая, 1 режим  
Тип аэратора: пластиковый, монетарный



Больше информации на сайте:

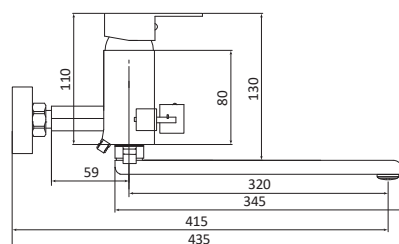


## СЛ-ОД-Н3Б

Смеситель для ванны универсальный



Материал корпуса: латунь  
Материал ручки: металл  
Цвет: белый  
Тип затвора: керамический картридж Ø35 мм, угол поворота 100°  
Тип крепления: эксцентрики, отражатели  
Тип дивертора: поворотный (флажковый)  
Тип шланга: нержавеющая сталь, двойной замок, L=1500 мм  
Тип лейки: душевая, 1 режим  
Тип аэратора: пластиковый, монетарный



Больше информации на сайте:

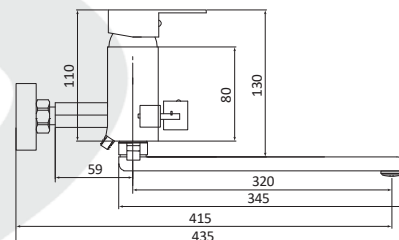


## СЛ-ОД-Н3Ч

Смеситель для ванны универсальный



Материал корпуса: латунь  
Материал ручки: металл  
Цвет: черный  
Тип затвора: керамический картридж Ø35 мм, угол поворота 100°  
Тип крепления: эксцентрики, отражатели  
Тип дивертора: поворотный (флажковый)  
Тип шланга: нержавеющая сталь, двойной замок, L=1500 мм  
Тип лейки: душевая, 1 режим  
Тип аэратора: пластиковый, монетарный



Больше информации на сайте:



## СЛ-ОД-Ф10

## Смеситель для умывальника с литым изливом

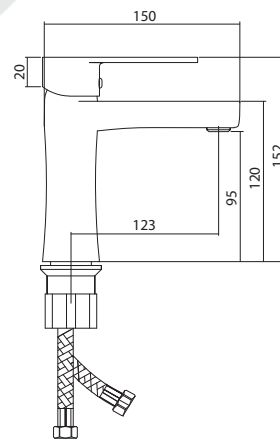


**Материал корпуса:** латунь  
**Материал ручки:** металл  
**Цвет:** хром  
**Тип затвора:** керамический картридж Ø35 мм, угол поворота 100°  
**Тип крепления:** универсальная монтажная гайка  
**Тип подводки для воды:** гибкая подводка в двухцветной оплетке из фибронеилона, L=500 мм  
**Тип аэратора:** пластиковый, монетарный

Открыть  
BIM-  
модель:



Больше  
информации  
на сайте:



## СЛ-ОД-Ф22

## Смеситель для мойки с высоким изливом

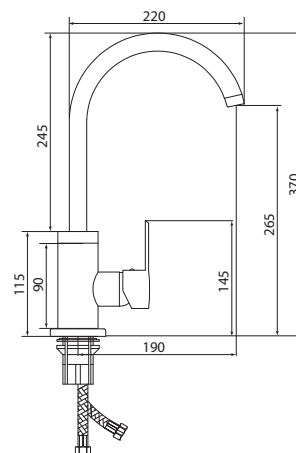


**Материал корпуса:** латунь  
**Материал ручки:** металл  
**Цвет:** хром  
**Тип затвора:** керамический картридж Ø35 мм, угол поворота 100°  
**Тип крепления:** универсальная монтажная гайка  
**Тип подводки для воды:** гибкая подводка в двухцветной оплетке из фибронеилона, L=500 мм  
**Тип аэратора:** пластиковый в металлическом корпусе

Открыть  
BIM-  
модель:



Больше  
информации  
на сайте:



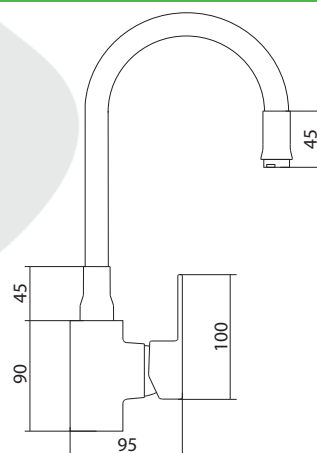
## СЛ-ЦВ-Ф26

## Смеситель для мойки с высоким изливом из силикона



**Материал корпуса:** латунь  
**Материал ручки:** металл  
**Цвет:** белый, хром  
**Тип затвора:** керамический картридж Ø35 мм, угол поворота 100°  
**Тип крепления:** универсальная монтажная гайка  
**Тип подводки для воды:** гибкая подводка из нержавеющей стали, L=400 мм  
**Тип аэратора:** пластиковый в металлическом корпусе  
**Тип излива:** гибкий, из силикона, L=395 мм

Больше  
информации  
на сайте:



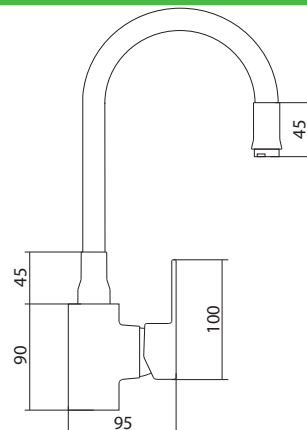
## СЛ-ЦВ-Ф27

## Смеситель для мойки с высоким изливом из силикона



**Материал корпуса:** латунь  
**Материал ручки:** металл  
**Цвет:** черный, хром  
**Тип затвора:** керамический картридж Ø35 мм, угол поворота 100°  
**Тип крепления:** универсальная монтажная гайка  
**Тип подводки для воды:** гибкая подводка из нержавеющей стали, L=400 мм  
**Тип аэратора:** пластиковый в металлическом корпусе  
**Тип излива:** гибкий, из силикона, L=395 мм

Больше  
информации  
на сайте:





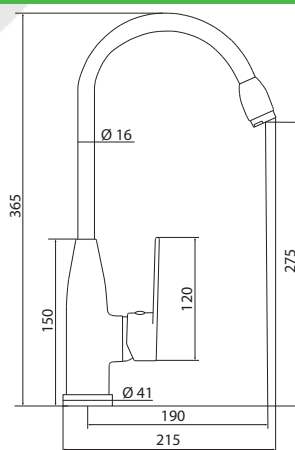
## СЛ-ОД-Ф29

Смеситель для мойки с высоким изливом



**Материал корпуса:** латунь  
**Материал ручки:** металл  
**Цвет:** хром  
**Тип затвора:** керамический картридж Ø35 мм, угол поворота 100°  
**Тип крепления:** универсальная монтажная гайка  
**Тип подводки для воды:** гибкая подводка в двухцветной оплетке из фибронеилона, L=500 мм  
**Тип аэратора:** пластиковый в металлическом корпусе

Больше информации на сайте:



## СЛ-ОД-Ф30

Смеситель для ванны с коротким литым изливом

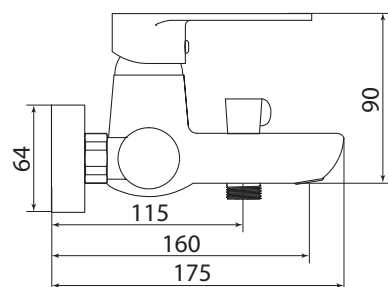


**Материал корпуса:** латунь  
**Материал ручки:** металл  
**Цвет:** хром  
**Тип затвора:** керамический картридж Ø35 мм, угол поворота 100°  
**Тип крепления:** эксцентрики, отражатели  
**Тип дивертора:** поворотный (флажковый)  
**Тип шланга:** нержавеющая сталь, двойной замок, L=1500 мм  
**Тип лейки:** лейка душевая, 1 режим  
**Тип аэратора:** пластиковый, монетарный

Открыть BIM-модель:



Больше информации на сайте:

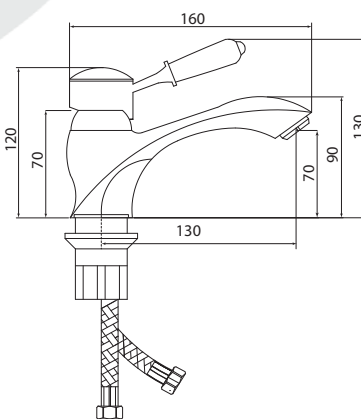


## СЛ-ОД-М10

### Смеситель для умывальника с литым изливом



**Материал корпуса:** латунь  
**Материал ручки:** металл, пластик  
**Цвет:** хром, белый  
**Тип затвора:** керамический картридж Ø40 мм, угол поворота 100°  
**Тип крепления:** универсальная монтажная гайка  
**Тип подводки для воды:** гибкая подводка в двухцветной оплетке из фибронеилона, L=500 мм  
**Тип аэратора:** пластиковый, монетарный



Больше информации на сайте:

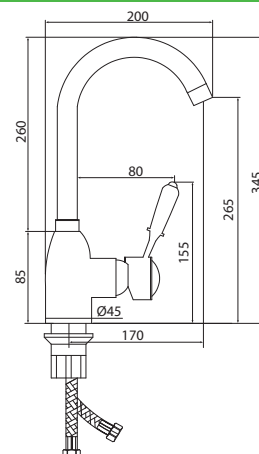


## СЛ-ОД-М22

### Смеситель для мойки с высоким изливом



**Материал корпуса:** латунь  
**Материал ручки:** металл, пластик  
**Цвет:** хром, белый  
**Тип затвора:** керамический картридж Ø40 мм, угол поворота 100°  
**Тип крепления:** универсальная монтажная гайка  
**Тип подводки для воды:** гибкая подводка в двухцветной оплетке из фибронеилона, L=500 мм  
**Тип аэратора:** пластиковый в металлическом корпусе



Больше информации на сайте:

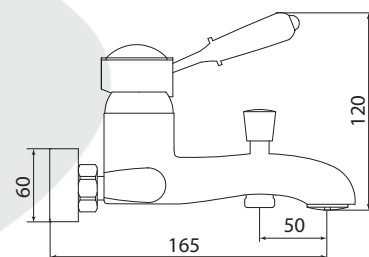


## СЛ-ОД-М30

### Смеситель для ванны с коротким литым изливом



**Материал корпуса:** латунь  
**Материал ручки:** металл, пластик  
**Цвет:** хром, белый  
**Тип затвора:** керамический картридж Ø40 мм, угол поворота 100°  
**Тип крепления:** эксцентрики, отражатели  
**Тип дивертора:** вытяжной (кнопочный)  
**Тип шланга:** нержавеющая сталь, двойной замок, L=1500мм  
**Тип лейки:** лейка душевая, 1 режим  
**Тип аэратора:** пластиковый, монетарный



Больше информации на сайте:





## СЛ-ДВ-А10

Смеситель для умывальника с литым изливом

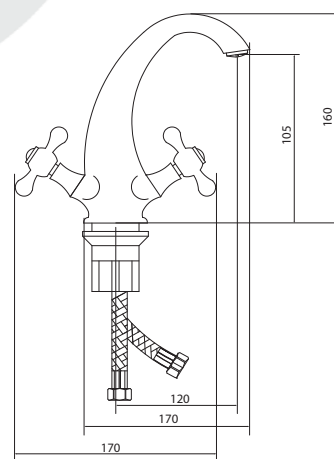
серия

А



**Материал корпуса:** латунь  
**Материал ручки:** металл  
**Цвет:** хром  
**Тип затвора:** вентильные головки с керамическими пластинами, угол поворота 90°  
**Тип крепления:** универсальная монтажная гайка  
**Тип подводки для воды:** гибкая подводка в двухцветной оплетке из фибронеялона, L=500 мм  
**Тип аэратора:** пластиковый, монетарный

Больше информации на сайте:



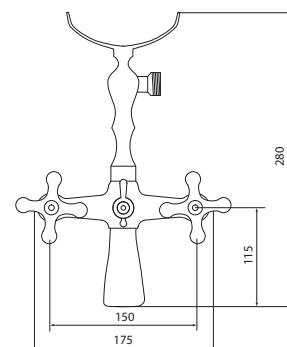
## СЛ-ДВ-А30

Смеситель для ванны с коротким литым изливом



**Материал корпуса:** латунь  
**Материал ручки:** металл  
**Цвет:** хром  
**Тип затвора:** вентильные головки с керамическими пластинами, угол поворота 90°  
**Тип дивертора:** поворотный (флажковый)  
**Тип крепления:** эксцентрики, отражатели  
**Тип шланга:** нержавеющая сталь, двойной замок, L=1500 мм  
**Тип крепления лейки:** на корпусе смесителя, настенный

Больше информации на сайте:



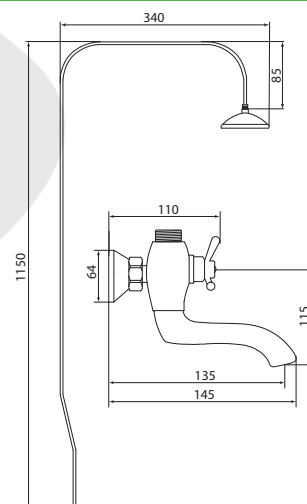
## СЛ-ДВ-А60

Смеситель для ванны с верхним душем



**Материал корпуса:** латунь  
**Материал ручки:** металл  
**Цвет:** хром, сталь  
**Тип затвора:** вентильные головки с керамическими пластинами, угол поворота 90°  
**Тип дивертора:** поворотный (флажковый)  
**Тип крепления:** эксцентрики, отражатели  
**Тип лейки:** лейка душевая, 1 режим

Больше информации на сайте:



## Направление ГОРОД

Дизайн и долговечность

серия

### СЛ-ОД-Д10

Смеситель для умывальника с литым изливом

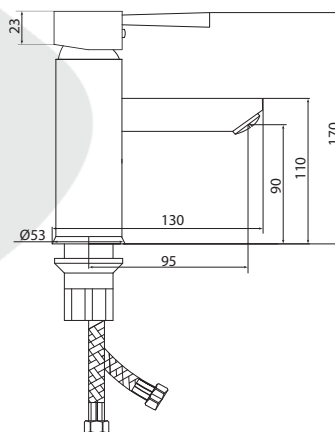


**Материал корпуса:** латунь  
**Материал ручки:** металл  
**Цвет:** хром  
**Тип затвора:** керамический картридж Ø40 мм, угол поворота 100°  
**Тип крепления:** универсальная монтажная гайка  
**Тип подводки для воды:** гибкая подводка в двухцветной оплетке из фибронеилона, L=500 мм  
**Тип аэратора:** пластиковый, монетарный

Открыть  
BIM-  
модель:



Больше  
информации  
на сайте:



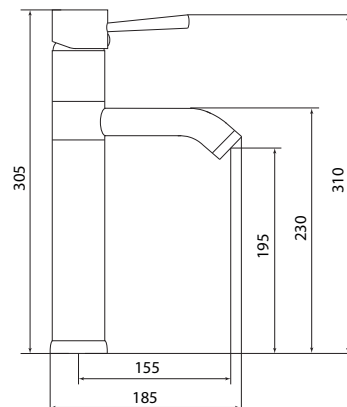
### СЛ-ОД-Д11

Смеситель для умывальника с высоким корпусом



**Материал корпуса:** латунь  
**Материал ручки:** металл  
**Цвет:** хром  
**Тип затвора:** керамический картридж Ø40 мм, угол поворота 100°  
**Тип крепления:** универсальная монтажная гайка  
**Тип подводки для воды:** гибкая подводка в двухцветной оплетке из фибронеилона, L=500 мм  
**Тип аэратора:** пластиковый в металлическом корпусе

Больше  
информации  
на сайте:



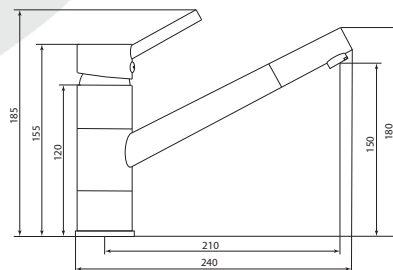


## СЛ-ОД-Д12

Смеситель для умывальника с длинным поворотным изливом



**Материал корпуса:** латунь  
**Материал ручки:** металл  
**Цвет:** хром  
**Тип затвора:** керамический картридж Ø35 мм, угол поворота 100°  
**Тип крепления:** монтажный комплект со шпилькой  
**Тип подводки для воды:** гибкая подводка в двухцветной оплетке из фибронеилона, L=500 мм  
**Тип аэратора:** пластиковый в металлическом корпусе



Больше информации на сайте:

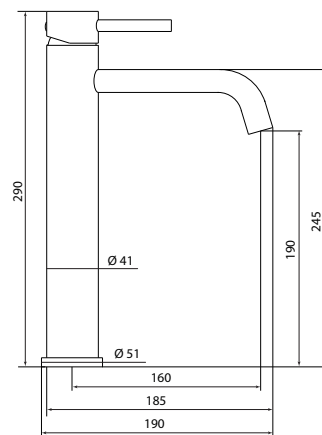


## СЛ-ОД-Д13

Смеситель для умывальника с высоким корпусом



**Материал корпуса:** латунь  
**Материал ручки:** металл  
**Цвет:** хром  
**Тип затвора:** керамический картридж Ø35 мм, угол поворота 100°  
**Тип крепления:** универсальная монтажная гайка  
**Тип подводки для воды:** гибкая подводка в двухцветной оплетке из фибронеилона, L=500 мм  
**Тип аэратора:** пластиковый с металлическими сетками



Больше информации на сайте:

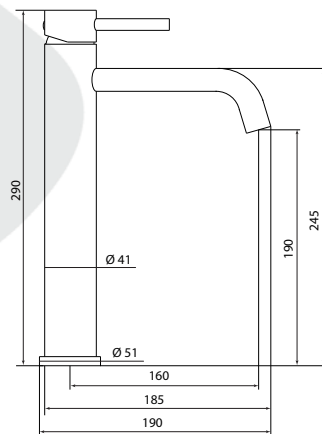


## СЛ-ОД-Д14

Смеситель для умывальника с высоким корпусом



**Материал корпуса:** латунь  
**Материал ручки:** металл  
**Цвет:** черный  
**Тип затвора:** керамический картридж Ø35 мм, угол поворота 100°  
**Тип крепления:** универсальная монтажная гайка  
**Тип подводки для воды:** гибкая подводка в двухцветной оплетке из фибронеилона, L=500 мм  
**Тип аэратора:** пластиковый с металлическими сетками



Больше информации на сайте:

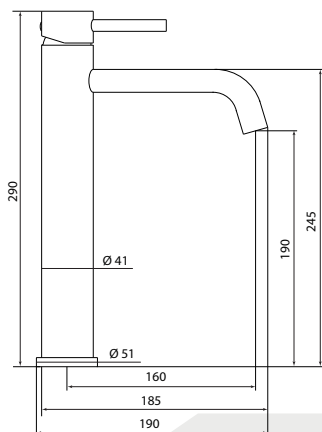


## СЛ-ОД-Д15

Смеситель для умывальника с высоким корпусом



**Материал корпуса:** латунь  
**Материал ручки:** металл  
**Цвет:** серый  
**Тип затвора:** керамический картридж Ø35 мм, угол поворота 100°  
**Тип крепления:** универсальная монтажная гайка  
**Тип подводки для воды:** гибкая подводка в двухцветной оплетке из фибронеилона, L=500 мм  
**Тип аэратора:** пластиковый с металлическими сетками



Больше информации на сайте:



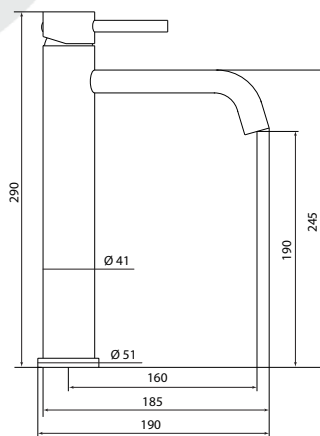
## СЛ-ОД-Д16

Смеситель для умывальника с высоким корпусом



**Материал корпуса:** латунь  
**Материал ручки:** металл  
**Цвет:** бронза  
**Тип затвора:** керамический картридж Ø35 мм, угол поворота 100°  
**Тип крепления:** универсальная монтажная гайка  
**Тип подводки для воды:** гибкая подводка в двухцветной оплетке из фибронеилона, L=500 мм  
**Тип аэратора:** пластиковый с металлическими сетками

Больше информации на сайте:



## СЛ-ОД-Д20

Смеситель для мойки с коротким изливом

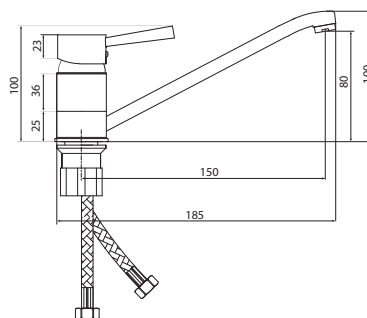


**Материал корпуса:** латунь  
**Материал ручки:** металл  
**Цвет:** хром  
**Тип затвора:** керамический картридж Ø40 мм, угол поворота 100°  
**Тип крепления:** универсальная монтажная гайка  
**Тип подводки для воды:** гибкая подводка в двухцветной оплетке из фибронеилона, L=500 мм  
**Тип аэратора:** пластиковый, монетарный

Открыть BIM-модель:



Больше информации на сайте:



## СЛ-ОД-Д21

Смеситель для мойки с длинным изливом

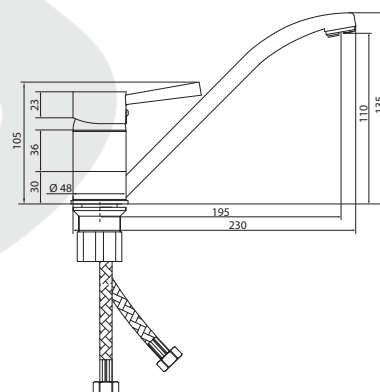


**Материал корпуса:** латунь  
**Материал ручки:** металл  
**Цвет:** хром  
**Тип затвора:** керамический картридж Ø40 мм, угол поворота 100°  
**Тип крепления:** универсальная монтажная гайка  
**Тип подводки для воды:** гибкая подводка в двухцветной оплетке из фибронеилона, L=500 мм  
**Тип аэратора:** пластиковый, монетарный

Открыть BIM-модель:



Больше информации на сайте:



## СЛ-ОД-Д22

Смеситель для мойки с высоким изливом

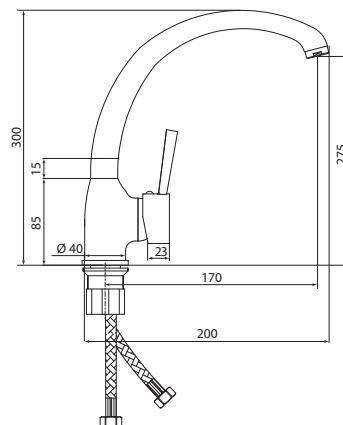


**Материал корпуса:** латунь  
**Материал ручки:** металл  
**Цвет:** хром  
**Тип затвора:** керамический картридж Ø40 мм, угол поворота 100°  
**Тип крепления:** универсальная монтажная гайка  
**Тип подводки для воды:** гибкая подводка в двухцветной оплетке из фибронеилона, L=500 мм  
**Тип аэратора:** пластиковый, монетарный

Открыть BIM-модель:



Больше информации на сайте:



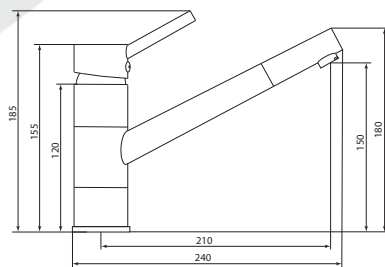


## СЛ-ОД-Д23

Смеситель для мойки с вытяжным изливом



**Материал корпуса:** латунь  
**Материал ручки:** металл  
**Цвет:** хром  
**Тип затвора:** керамический картридж Ø35 мм, угол поворота 100°  
**Тип крепления:** монтажный комплект со шпилькой  
**Тип подводки для воды:** гибкая подводка в двухцветной оплетке из фибронеилона, L=500 мм  
**Тип аэратора:** пластиковый в металлическом корпусе  
**Тип излива:** вытяжной



Больше информации на сайте:

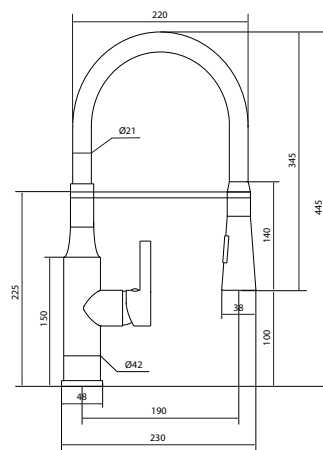


## СЛ-ОД-Д25

Смеситель для мойки с высоким изливом из силикона



**Материал корпуса:** латунь  
**Материал ручки:** металл  
**Цвет:** черный  
**Тип затвора:** керамический картридж Ø35 мм, угол поворота 100°  
**Тип крепления:** универсальная монтажная гайка  
**Тип подводки для воды:** гибкая подводка в двухцветной оплетке из фибронеилона, L=500 мм  
**Тип аэратора:** пластиковый, двухрежимный  
**Тип излива:** гибкий, из силикона



Больше информации на сайте:

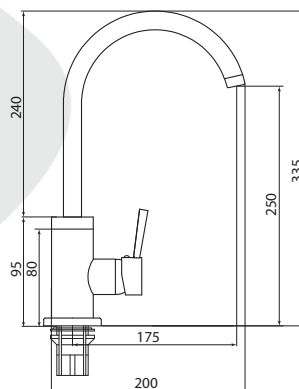


## СЛ-ОД-Д28

Смеситель для мойки с высоким корпусом и изливом



**Материал корпуса:** латунь  
**Материал ручки:** металл  
**Цвет:** хром  
**Тип затвора:** керамический картридж Ø40 мм, угол поворота 100°  
**Тип крепления:** универсальная монтажная гайка  
**Тип подводки для воды:** гибкая подводка в двухцветной оплетке из фибронеилона, L=500 мм  
**Тип аэратора:** пластиковый в металлическом корпусе



Больше информации на сайте:

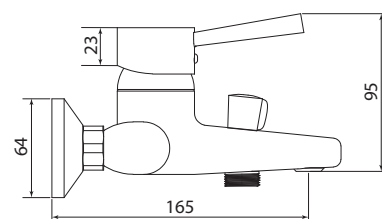


## СЛ-ОД-Д30

Смеситель для ванны с коротким литым изливом



**Материал корпуса:** латунь  
**Материал ручки:** металл  
**Цвет:** хром  
**Тип затвора:** керамический картридж Ø40 мм, угол поворота 100°  
**Тип крепления:** эксцентрики, отражатели  
**Тип дивертора:** поворотный (флажковый)  
**Тип шланга:** нержавеющая сталь, двойной замок, L=1500мм  
**Тип лейки:** лейка душевая, 1 режим  
**Тип аэратора:** пластиковый, монетарный



Открыть BIM-модель:



Больше информации на сайте:

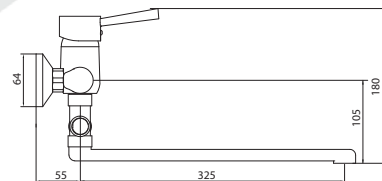


## СЛ-ОД-Д31

## Смеситель для ванны универсальный



Материал корпуса: латунь  
Материал ручки: металл  
Цвет: хром  
Тип затвора: керамический картридж Ø40 мм, угол поворота 100°  
Тип крепления: эксцентрики, отражатели  
Тип дивертора: поворотный (флажковый)  
Тип шланга: нержавеющая сталь, двойной замок, L=1500мм  
Тип лейки: лейка душевая, 1 режим  
Тип аэратора: пластиковый, монетарный  
Тип крепления лейки: настенное



Открыть  
BIM-  
модель:



Больше  
информации  
на сайте:

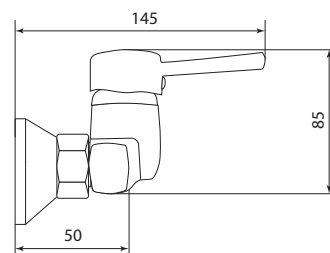


## СЛ-ОД-Д40

## Смеситель для душа



Материал корпуса: латунь  
Материал ручки: металл  
Цвет: хром  
Тип затвора: керамический картридж Ø40 мм, угол поворота 100°  
Тип крепления: эксцентрики, отражатели  
Тип шланга: нержавеющая сталь, двойной замок, L=1500мм  
Тип лейки: лейка душевая, 1 режим  
Тип крепления лейки: настенное



Открыть  
BIM-  
модель:



Больше  
информации  
на сайте:

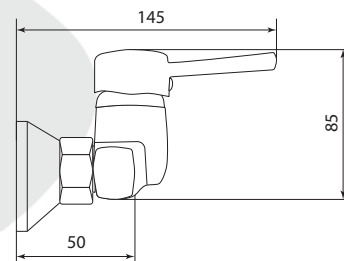


## СЛ-ОД-Д41

## Смеситель для биде настенный



Материал корпуса: латунь  
Материал ручки: металл  
Цвет: хром  
Тип затвора: керамический картридж Ø40 мм, угол поворота 100°  
Тип крепления: эксцентрики, отражатели  
Тип шланга: нержавеющая сталь, двойной замок, L=1500мм  
Тип лейки: лейка для биде  
Тип крепления лейки: настенное



Больше  
информации  
на сайте:

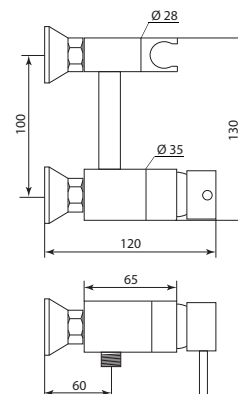


## СЛ-ОД-Д51

## Смеситель для биде настенный



Материал корпуса: латунь  
Материал ручки: металл  
Цвет: хром  
Тип затвора: керамический картридж Ø25 мм, угол поворота 100°  
Тип крепления: эксцентрики, отражатели  
Тип шланга: нержавеющая сталь, двойной замок, L=1500мм  
Тип лейки: лейка для биде  
Тип крепления лейки: на корпусе



Открыть  
BIM-  
модель:



Больше  
информации  
на сайте:



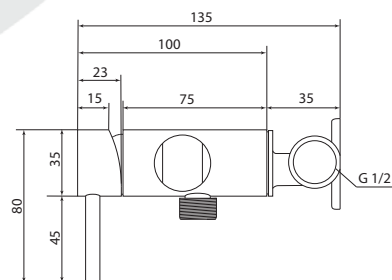


## СЛ-ОД-Д52

Смеситель для биде настенный



Материал корпуса: латунь  
Материал ручки: металл  
Цвет: хром  
Тип затвора: керамический картридж Ø25 мм, угол поворота 100°  
Тип крепления: эксцентрик + отражатель  
Тип шланга: нержавеющая сталь, двойной замок, L=1500мм  
Тип лейки: лейка для биде  
Тип крепления лейки: на корпусе



Больше информации на сайте:

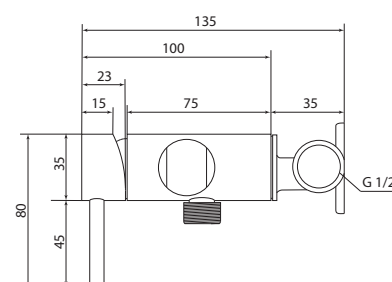


## СЛ-ОД-Д53

Смеситель для биде настенный



Материал корпуса: латунь  
Материал ручки: металл  
Цвет: черный  
Тип затвора: керамический картридж Ø25 мм, угол поворота 100°  
Тип крепления: эксцентрик + отражатель  
Тип шланга: нержавеющая сталь, двойной замок, L=1500мм  
Тип лейки: лейка для биде  
Тип крепления лейки: на корпусе



Больше информации на сайте:

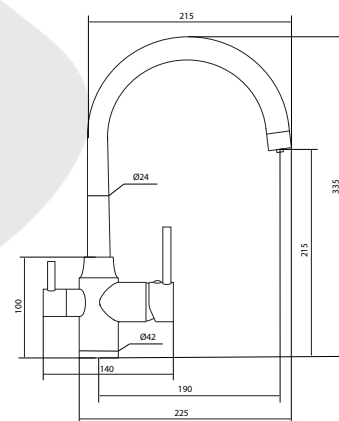


## СЛ-ОД-Д74

Смеситель для мойки с высоким изливом, с подключением фильтра



Материал корпуса: латунь  
Материал ручки: металл  
Цвет: белый  
Тип затвора: керамический картридж Ø35 мм, угол поворота 100°  
Тип крепления: универсальная монтажная гайка  
Тип подводки для воды: гибкая подводка в двухцветной оплетке из фибронеилона, L=500 мм и подводка для подключения к фильтру L=300 мм  
Тип аэратора: пластиковый



Больше информации на сайте:

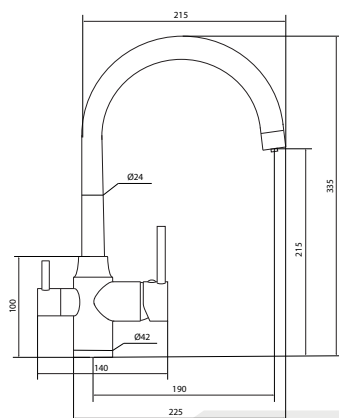


## СЛ-ОД-Д75

Смеситель для мойки с высоким изливом, с подключением фильтра



Материал корпуса: латунь  
Материал ручки: металл  
Цвет: черный  
Тип затвора: керамический картридж Ø35 мм, угол поворота 100°  
Тип крепления: универсальная монтажная гайка  
Тип подводки для воды: гибкая подводка в двухцветной оплетке из фибронеилона, L=500 мм и подводка для подключения к фильтру L=300 мм  
Тип аэратора: пластиковый



Больше информации на сайте:



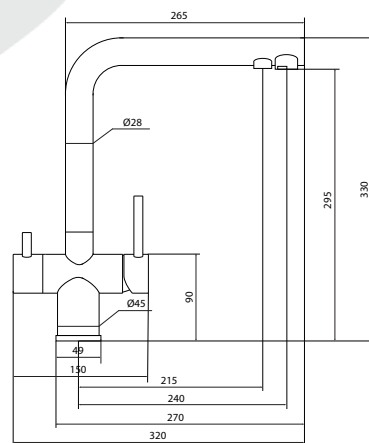
## СЛ-ОД-Д76

Смеситель для мойки с высоким изливом, с подключением фильтра



**Материал корпуса:** латунь  
**Материал ручки:** металл  
**Цвет:** белый  
**Тип затвора:** керамический картридж Ø35 мм, угол поворота 100°  
**Тип крепления:** универсальная монтажная гайка  
**Тип подводки для воды:** гибкая подводка в двухцветной оплетке из фибронеилона, L=500 мм и подводка для подключения к фильтру L=300 мм  
**Тип аэраторов:** пластиковые в металлических корпусах

Больше информации на сайте:



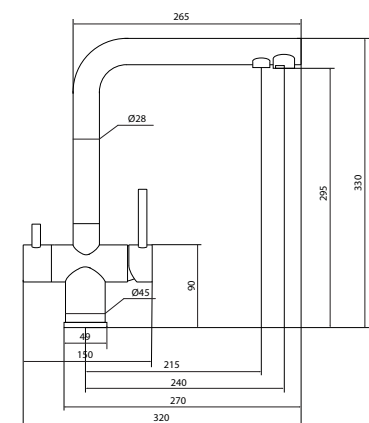
## СЛ-ОД-Д77

Смеситель для мойки с высоким изливом, с подключением фильтра



**Материал корпуса:** латунь  
**Материал ручки:** металл  
**Цвет:** черный  
**Тип затвора:** керамический картридж Ø35 мм, угол поворота 100°  
**Тип крепления:** универсальная монтажная гайка  
**Тип подводки для воды:** гибкая подводка в двухцветной оплетке из фибронеилона, L=500 мм и подводка для подключения к фильтру L=300 мм  
**Тип аэраторов:** пластиковые в металлических корпусах

Больше информации на сайте:



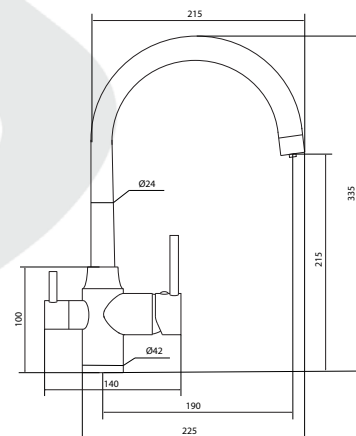
## СЛ-ОД-Д79

Смеситель для мойки с высоким изливом, с подключением фильтра



**Материал корпуса:** латунь  
**Материал ручки:** металл  
**Цвет:** хром  
**Тип затвора:** керамический картридж Ø35 мм, угол поворота 100°  
**Тип крепления:** универсальная монтажная гайка  
**Тип подводки для воды:** гибкая подводка в двухцветной оплетке из фибронеилона, L=500 мм и подводка для подключения к фильтру L=300 мм  
**Тип аэратора:** пластиковый

Больше информации на сайте:



## СЛ-ОД-К10

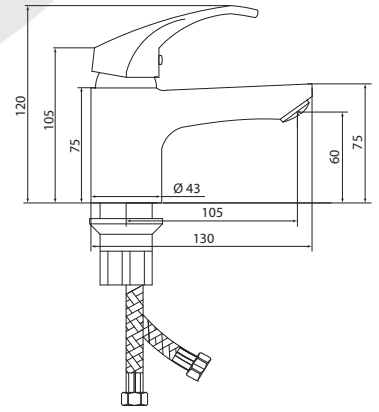
Смеситель для умывальника с литым изливом

серия

К



Материал корпуса: латунь  
Материал ручки: металл  
Цвет: хром  
Тип затвора: керамический картридж Ø40 мм, угол поворота 100°  
Тип крепления: универсальная монтажная гайка  
Тип подводки для воды: гибкая подводка в двухцветной оплетке из фибронеилона, L=500 мм  
Тип аэратора: пластиковый, монетарный



Открыть  
ВИМ-  
модель:



Больше  
информации  
на сайте:

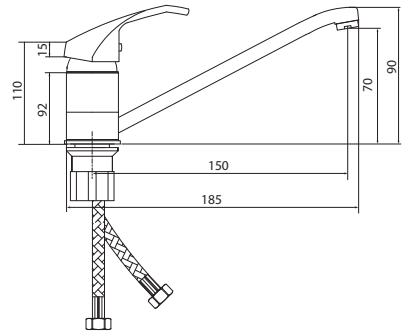


## СЛ-ОД-К20

Смеситель для мойки с коротким изливом



Материал корпуса: латунь  
Материал ручки: металл  
Цвет: хром  
Тип затвора: керамический картридж Ø40 мм, угол поворота 100°  
Тип крепления: универсальная монтажная гайка  
Тип подводки для воды: гибкая подводка в двухцветной оплетке из фибронеилона, L=500 мм  
Тип аэратора: пластиковый, монетарный



Открыть  
ВИМ-  
модель:



Больше  
информации  
на сайте:

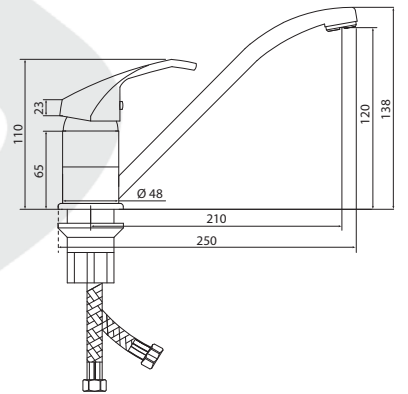


## СЛ-ОД-К21

Смеситель для мойки с длинным изливом



Материал корпуса: латунь  
Материал ручки: металл  
Цвет: хром  
Тип затвора: керамический картридж Ø40 мм, угол поворота 100°  
Тип крепления: универсальная монтажная гайка  
Тип подводки для воды: гибкая подводка в двухцветной оплетке из фибронеилона, L=500 мм  
Тип аэратора: пластиковый, монетарный



Открыть  
ВИМ-  
модель:



Больше  
информации  
на сайте:

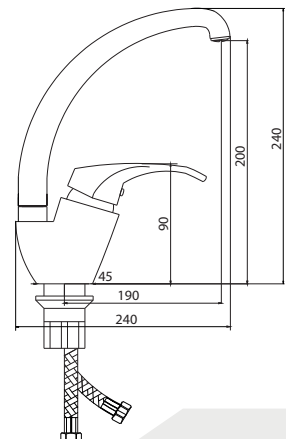


## СЛ-ОД-К22

Смеситель для мойки с высоким изливом



Материал корпуса: латунь  
Материал ручки: металл  
Цвет: хром  
Тип затвора: керамический картридж Ø40 мм, угол поворота 100°  
Тип крепления: универсальная монтажная гайка  
Тип подводки для воды: гибкая подводка в двухцветной оплетке из фибронеилона, L=500 мм  
Тип аэратора: пластиковый, монетарный



Открыть  
ВИМ-  
модель:



Больше  
информации  
на сайте:





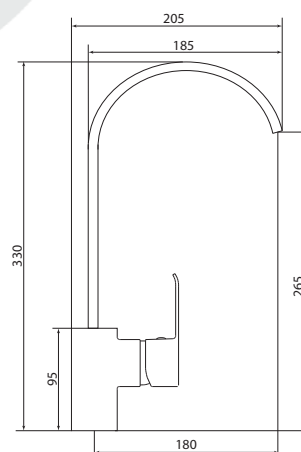
## СЛ-ОД-К29

Смеситель для мойки с высоким плоским изливом



Материал корпуса: латунь  
Материал ручки: металл  
Цвет: хром  
Тип затвора: керамический картридж Ø40мм, угол поворота 100°  
Тип крепления: универсальная монтажная гайка  
Тип подводки для воды: гибкая подводка в двухцветной оплетке из фибронеилона, L=500 мм  
Тип аэратора: пластиковый

Больше информации на сайте:



## СЛ-ОД-К30

Смеситель для ванны с коротким литым изливом

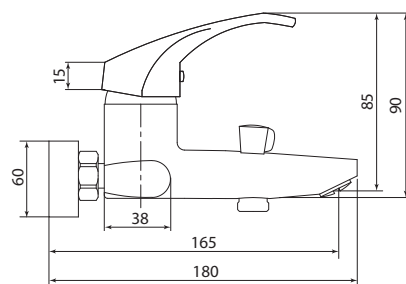


Материал корпуса: латунь  
Материал ручки: металл  
Цвет: хром  
Тип затвора: керамический картридж Ø40 мм, угол поворота 100°  
Тип крепления: эксцентрики, отражатели  
Тип дивертора: поворотный (флажковый)  
Тип шланга: нержавеющая сталь, двойной замок, L=1500мм  
Тип лейки: лейка душевая, 1 режим  
Тип крепления лейки: настенный  
Тип аэратора: пластиковый, монетарный

Открыть BIM-модель:



Больше информации на сайте:



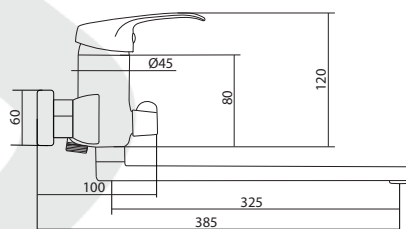
## СЛ-ОД-К31

Смеситель для ванны универсальный



Материал корпуса: латунь  
Материал ручки: металл  
Цвет: хром  
Тип затвора: керамический картридж Ø40 мм, угол поворота 100°  
Тип крепления: эксцентрики, отражатели  
Тип дивертора: поворотный (флажковый)  
Тип шланга: нержавеющая сталь, двойной замок, L=1500мм  
Тип лейки: лейка душевая, 1 режим  
Тип крепления лейки: настенный  
Тип аэратора: пластиковый, монетарный

Больше информации на сайте:



## СЛ-ОД-Т10

Смеситель для умывальника с литым изливом

серия

T

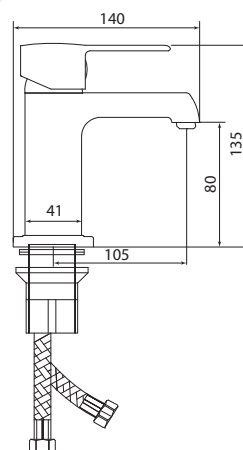


Материал корпуса: латунь  
Материал ручки: металл  
Цвет: хром  
Тип затвора: керамический картридж Ø35 мм, угол поворота 100°  
Тип крепления: универсальная монтажная гайка  
Тип подводки для воды: гибкая подводка в двухцветной оплетке из фибронеилона, L=500 мм  
Тип аэратора: пластиковый, монетарный

Открыть  
BIM-  
модель:



Больше  
информации  
на сайте:



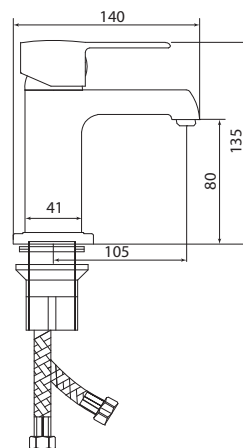
## СЛ-ОД-Т1Б

Смеситель для умывальника с литым изливом



Материал корпуса: латунь  
Материал ручки: металл  
Цвет: белый  
Тип затвора: керамический картридж Ø35 мм, угол поворота 100°  
Тип крепления: универсальная монтажная гайка  
Тип подводки для воды: гибкая подводка в двухцветной оплетке из фибронеилона, L=500 мм  
Тип аэратора: пластиковый, монетарный

Больше  
информации  
на сайте:



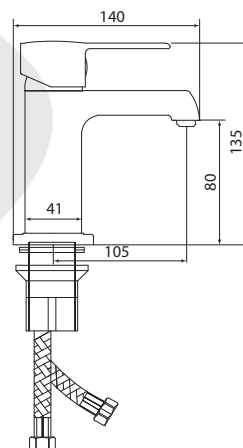
## СЛ-ОД-Т1Ч

Смеситель для умывальника с литым изливом



Материал корпуса: латунь  
Материал ручки: металл  
Цвет: черный  
Тип затвора: керамический картридж Ø35 мм, угол поворота 100°  
Тип крепления: универсальная монтажная гайка  
Тип подводки для воды: гибкая подводка в двухцветной оплетке из фибронеилона, L=500 мм  
Тип аэратора: пластиковый, монетарный

Больше  
информации  
на сайте:



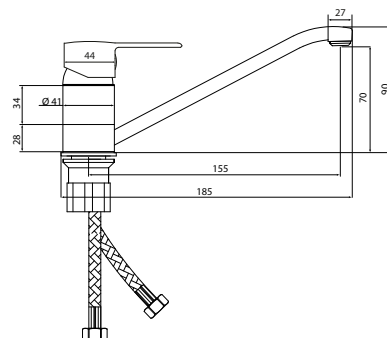
## СЛ-ОД-Т20

Смеситель для мойки с коротким изливом



Материал корпуса: латунь  
Материал ручки: металл  
Цвет: хром  
Тип затвора: керамический картридж Ø35 мм, угол поворота 100°  
Тип крепления: универсальная монтажная гайка  
Тип подводки для воды: гибкая подводка в двухцветной оплетке из фибронеилона, L=500 мм  
Тип аэратора: пластиковый, монетарный

Больше  
информации  
на сайте:



## СЛ-ОД-Т22

Смеситель для мойки с высоким изливом

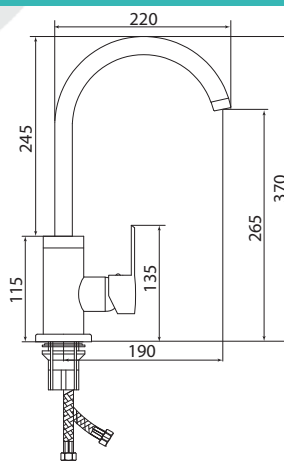


**Материал корпуса:** латунь  
**Материал ручки:** металл  
**Цвет:** хром  
**Тип затвора:** керамический картридж Ø35 мм, угол поворота 100°  
**Тип крепления:** универсальная монтажная гайка  
**Тип подводки для воды:** гибкая подводка в двухцветной оплетке из фибронеилона, L=500 мм  
**Тип аэратора:** пластиковый в металлическом корпусе

Открыть  
BIM-  
модель:



Больше  
информации  
на сайте:



## СЛ-ОД-Т30

Смеситель для ванны с коротким литым изливом

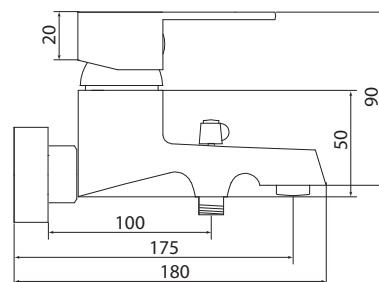


**Материал корпуса:** латунь  
**Материал ручки:** металл  
**Цвет:** хром  
**Тип затвора:** керамический картридж Ø35 мм, угол поворота 100°  
**Тип крепления:** эксцентрики, отражатели  
**Тип дивертора:** поворотный (флажковый)  
**Тип шланга:** нержавеющая сталь, двойной замок, L=1500мм  
**Тип лейки:** лейка душевая, 1 режим  
**Тип крепления лейки:** настенный  
**Тип аэратора:** пластиковый, монетарный

Открыть  
BIM-  
модель:



Больше  
информации  
на сайте:



## СЛ-ОД-Т31

Смеситель для ванны универсальный

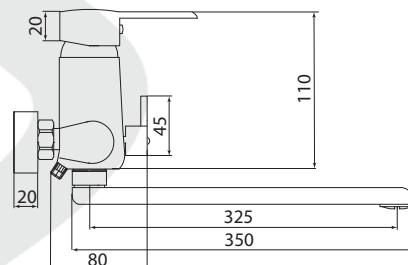


**Материал корпуса:** латунь  
**Материал ручки:** металл  
**Цвет:** хром  
**Тип затвора:** керамический картридж Ø35 мм, угол поворота 100°  
**Тип крепления:** эксцентрики, отражатели  
**Тип дивертора:** поворотный (флажковый)  
**Тип шланга:** нержавеющая сталь, двойной замок, L=1500мм  
**Тип лейки:** лейка душевая, 1 режим  
**Тип крепления лейки:** настенный  
**Тип аэратора:** пластиковый, монетарный

Открыть  
BIM-  
модель:



Больше  
информации  
на сайте:



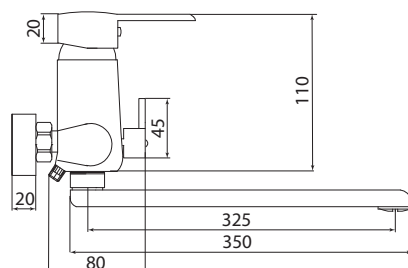
## СЛ-ОД-Т3Б

Смеситель для ванны универсальный



**Материал корпуса:** латунь  
**Материал ручки:** металл  
**Цвет:** белый  
**Тип затвора:** керамический картридж Ø35 мм, угол поворота 100°  
**Тип крепления:** эксцентрики, отражатели  
**Тип дивертора:** поворотный (флажковый)  
**Тип шланга:** нержавеющая сталь, двойной замок, L=1500мм  
**Тип лейки:** лейка душевая, 1 режим  
**Тип крепления лейки:** настенный  
**Тип аэратора:** пластиковый, монетарный

Больше  
информац  
на сайте:



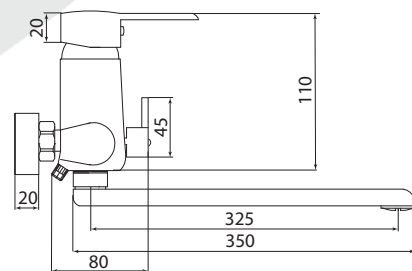


## СЛ-ОД-Т34

## Смеситель для ванны универсальный



**Материал корпуса:** латунь  
**Материал ручки:** металл  
**Цвет:** черный  
**Тип затвора:** керамический картридж Ø35 мм, угол поворота 100°  
**Тип крепления:** эксцентрики, отражатели  
**Тип дивертора:** поворотный (флажковый)  
**Тип шланга:** нержавеющая сталь, двойной замок, L=1500мм  
**Тип лейки:** лейка душевая, 1 режим  
**Тип крепления лейки:** настенный  
**Тип аэратора:** пластиковый, монетарный



**Больше информации на сайте:**

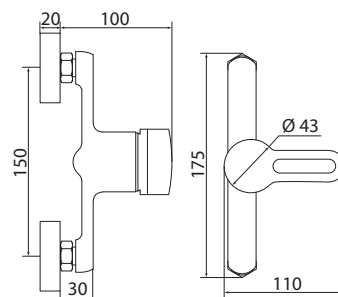


## СЛ-ОД-Т40

## Смеситель для душа



**Материал корпуса:** латунь  
**Материал ручки:** металл  
**Цвет:** хром  
**Тип затвора:** керамический картридж Ø35 мм, угол поворота 100°  
**Тип крепления:** эксцентрики, отражатели  
**Тип шланга:** нержавеющая сталь, двойной замок, L=1500мм  
**Тип лейки:** лейка душевая, 1 режим  
**Тип крепления лейки:** настенный



**Открыть BIM-модель:**



**Больше информации на сайте:**

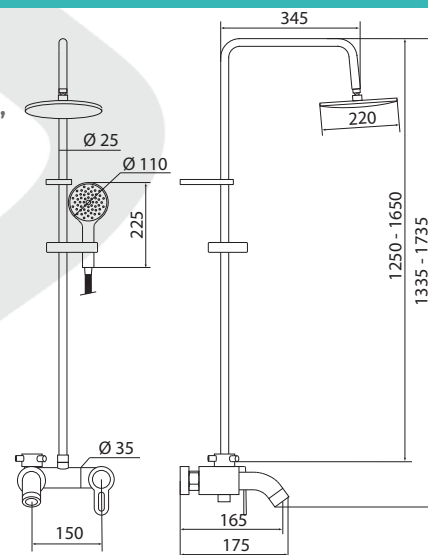


## СЛ-ОД-Т60

## Смеситель для ванны с тропическим душем



**Материал корпуса:** латунь  
**Материал ручки:** металл  
**Цвет:** хром  
**Тип затвора:** керамический картридж Ø35 мм, угол поворота 100°  
**Тип крепления:** эксцентрики, отражатели  
**Тип дивертора:** поворотный (флажковый)  
**Тип шланга:** нержавеющая сталь, двойной замок, L=1500мм  
**Тип лейки:** лейка душевая, тропический душ  
**Тип аэратора:** пластиковый  
**Тип штанги:** регулируемая по высоте



**Больше информации на сайте:**

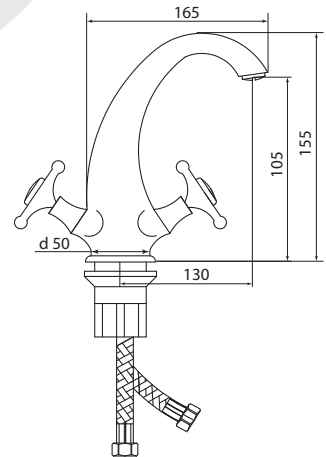


## СЛ-ДВ-И10

## Смеситель для умывальника с литым изливом



**Материал корпуса:** латунь  
**Материал ручки:** металл  
**Цвет:** хром  
**Тип затвора:** вентильные головки с керамическими пластинами, угол поворота 90°  
**Тип крепления:** универсальная монтажная гайка  
**Тип подводки для воды:** гибкая подводка в двухцветной оплетке из фибронеилона, L=500 мм  
**Тип аэратора:** пластиковый, монетарный



Больше информации на сайте:

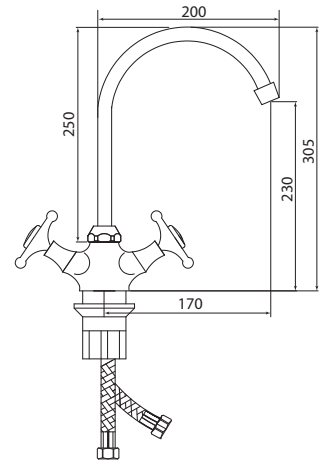


## СЛ-ДВ-И22

## Смеситель для мойки с высоким изливом



**Материал корпуса:** латунь  
**Материал ручки:** металл  
**Цвет:** хром  
**Тип затвора:** вентильные головки с керамическими пластинами, угол поворота 90°  
**Тип крепления:** универсальная монтажная гайка  
**Тип подводки для воды:** гибкая подводка в двухцветной оплетке из фибронеилона, L=500 мм  
**Тип аэратора:** пластиковый в металлическом корпусе



Больше информации на сайте:

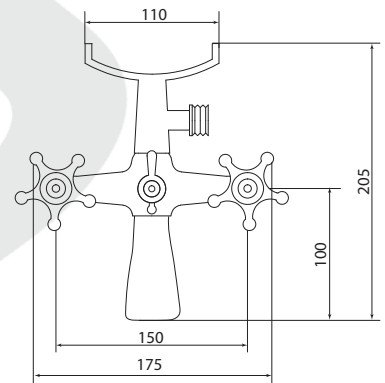


## СЛ-ДВ-И30

## Смеситель для ванны с коротким литым изливом



**Материал корпуса:** латунь  
**Материал ручки:** металл  
**Цвет:** хром  
**Тип затвора:** вентильные головки с керамическими пластинами, угол поворота 90°  
**Тип дивертора:** поворотный (флажковый)  
**Тип крепления:** эксцентрики, отражатели  
**Тип шланга:** нержавеющая сталь, двойной замок, L=1500 мм  
**Тип лейки:** лейка душевая, 1 режим  
**Тип крепления лейки:** на корпусе смесителя, настенный



Больше информации на сайте:

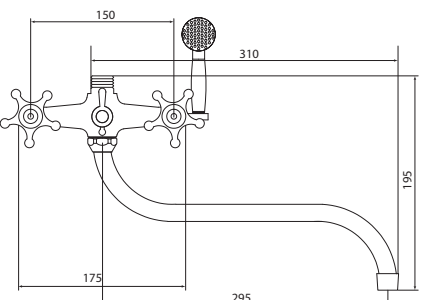


## СЛ-ДВ-И31

## Смеситель для ванны универсальный



**Материал корпуса:** латунь  
**Материал ручки:** металл  
**Цвет:** хром  
**Тип затвора:** вентильные головки с керамическими пластинами, угол поворота 90°  
**Тип дивертора:** поворотный (флажковый)  
**Тип крепления:** эксцентрики, отражатели  
**Тип шланга:** нержавеющая сталь, двойной замок, L=1500 мм  
**Тип лейки:** лейка душевая, 1 режим  
**Тип крепления лейки:** на корпусе смесителя, настенный



Больше информации на сайте:



## СЛ-ДВ-Е10

Смеситель для умывальника с литым изливом

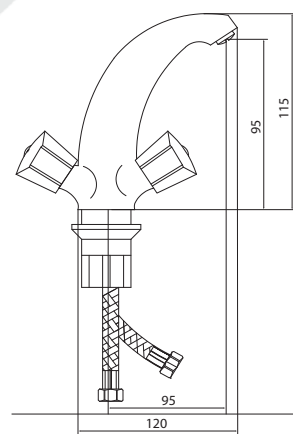
серия

Е



**Материал корпуса:** латунь  
**Материал ручки:** металл  
**Цвет:** хром  
**Тип затвора:** вентильные головки с керамическими пластинами, угол поворота 90°  
**Тип крепления:** универсальная монтажная гайка  
**Тип подводки для воды:** гибкая подводка в двухцветной оплетке из фибронойлона, L=500 мм  
**Тип аэратора:** пластиковый, монетарный

Больше информации на сайте:



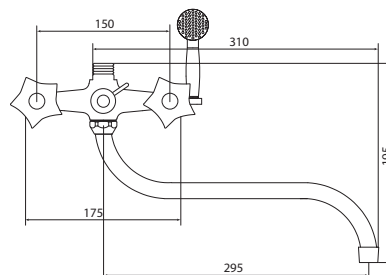
## СЛ-ДВ-Е31

Смеситель для ванны универсальный



**Материал корпуса:** латунь  
**Материал ручки:** металл  
**Цвет:** хром  
**Тип затвора:** вентильные головки с керамическими пластинами, угол поворота 90°  
**Тип дивертора:** поворотный (флажковый)  
**Тип крепления:** эксцентрики, отражатели  
**Тип шланга:** нержавеющая сталь, двойной замок, L=1500мм  
**Тип лейки:** лейка душевая, 1 режим  
**Тип крепления лейки:** на корпусе смесителя, настенный

Больше информации на сайте:





Направление  
**ДАЧА**



Надежность и практичность

серия

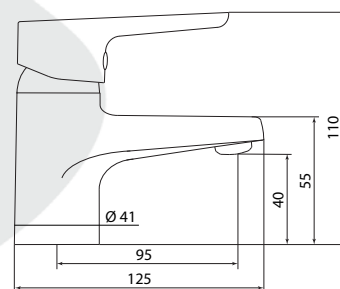
3

**СЛ-ОД-310**

Смеситель для умывальника с литым изливом



**Материал корпуса:** латунь  
**Материал ручки:** металл  
**Цвет:** хром  
**Тип затвора:** керамический картридж Ø35 мм, угол поворота 100°  
**Тип крепления:** универсальная монтажная гайка  
**Тип подводки для воды:** гибкая подводка в двухцветной оплетке из фибронеилона, L=500 мм  
**Тип аэратора:** пластиковый, монетарный



Больше информации на сайте:

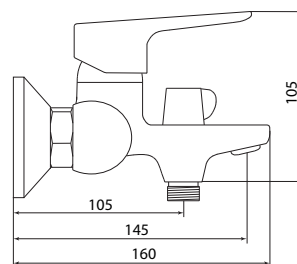


**СЛ-ОД-330**

Смеситель для ванны с коротким литым изливом



**Материал корпуса:** латунь  
**Материал ручки:** металл  
**Цвет:** хром  
**Тип затвора:** керамический картридж Ø35 мм, угол поворота 100°  
**Тип крепления:** эксцентрики, отражатели  
**Тип дивертора:** поворотный (флажковый)  
**Тип шланга:** нержавеющая сталь, двойной замок, L=1500мм  
**Тип лейки:** лейка душевая, 1 режим  
**Тип крепления лейки:** настенный  
**Тип аэратора:** пластиковый, монетарный



Больше информации на сайте:



## СЛ-ОД-В10

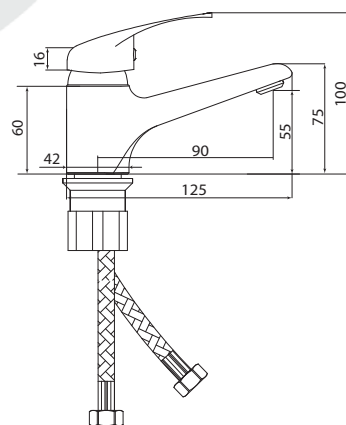
Смеситель для умывальника с литым изливом

серия

В



**Материал корпуса:** латунь  
**Материал ручки:** металл  
**Цвет:** хром  
**Тип затвора:** керамический картридж Ø35 мм, угол поворота 100°  
**Тип крепления:** универсальная монтажная гайка  
**Тип подводки для воды:** гибкая подводка в двухцветной оплетке из фибронеилона, L=500 мм  
**Тип аэратора:** пластиковый, монетарный



Открыть  
ВИМ-  
модель:



Больше  
информации  
на сайте:

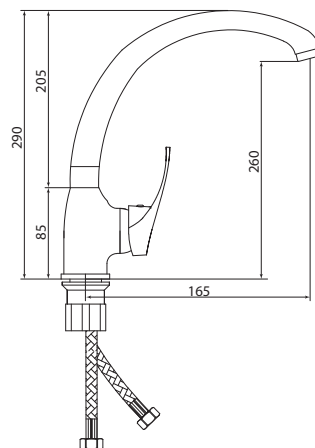


## СЛ-ОД-В22

Смеситель для мойки с высоким изливом



**Материал корпуса:** латунь  
**Материал ручки:** металл  
**Цвет:** хром  
**Тип затвора:** керамический картридж Ø35 мм, угол поворота 100°  
**Тип крепления:** универсальная монтажная гайка  
**Тип подводки для воды:** гибкая подводка в двухцветной оплетке из фибронеилона, L=500 мм  
**Тип аэратора:** пластиковый, монетарный



Открыть  
ВИМ-  
модель:



Больше  
информации  
на сайте:

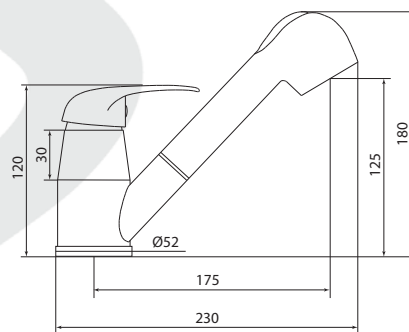


## СЛ-ОД-В23

Смеситель для мойки с вытяжным изливом



**Материал корпуса:** латунь  
**Материал ручки:** металл  
**Цвет:** хром  
**Тип затвора:** керамический картридж Ø35 мм, угол поворота 100°  
**Тип крепления:** монтажный комплект со шпилькой  
**Тип подводки для воды:** гибкая подводка в оплетке двух цветов из фибронеилона, L=500 мм  
**Тип аэратора:** двухрежимный  
**Тип излива:** вытяжной



Больше  
информации  
на сайте:

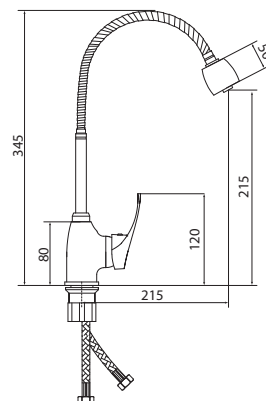


## СЛ-ОД-В25

Смеситель для мойки с гибким изливом



**Материал корпуса:** латунь  
**Материал ручки:** металл  
**Цвет:** хром  
**Тип затвора:** керамический картридж Ø35 мм, угол поворота 100°  
**Тип крепления:** универсальная монтажная гайка  
**Тип подводки для воды:** гибкая подводка в оплетке двух цветов из фибронеилона, L=500 мм  
**Тип аэратора:** пластиковый, 2 режима  
**Тип излива:** гибкий



Больше  
информации  
на сайте:

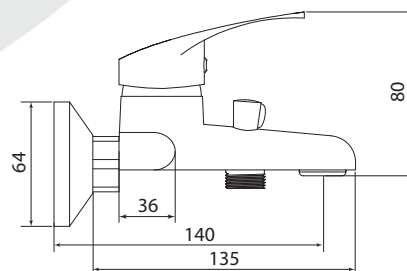


## СЛ-ОД-В30

### Смеситель для ванны с коротким литым изливом



Материал корпуса: латунь  
Материал ручки: металл  
Цвет: хром  
Тип затвора: керамический картридж Ø35 мм, угол поворота 100°  
Тип крепления: эксцентрики, отражатели  
Тип дивертора: поворотный (флажковый)  
Тип шланга: нержавеющая сталь, двойной замок, L=1500мм  
Тип лейки: лейка душевая, 1 режим  
Тип крепления лейки: настенный  
Тип аэратора: пластиковый, монетарный



Открыть  
ВМ-  
модель:



Больше  
информации  
на сайте:

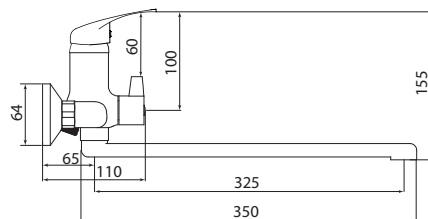


## СЛ-ОД-В31

### Смеситель для ванны универсальный



Материал корпуса: латунь  
Материал ручки: металл  
Цвет: хром  
Тип затвора: керамический картридж Ø35 мм, угол поворота 100°  
Тип крепления: эксцентрики, отражатели  
Тип дивертора: поворотный (флажковый)  
Тип шланга: нержавеющая сталь, двойной замок, L=1500мм  
Тип лейки: лейка душевая, 1 режим  
Тип крепления лейки: настенный  
Тип аэратора: пластиковый, монетарный



Больше  
информации  
на сайте:

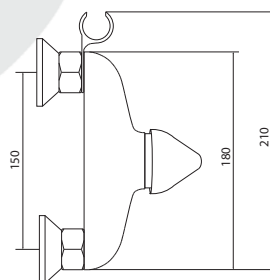
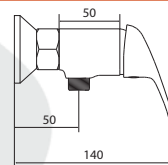


## СЛ-ОД-В40

### Смеситель для душа, настенный



Материал корпуса: латунь  
Материал ручки: металл  
Цвет: хром  
Тип затвора: керамический картридж Ø35 мм, угол поворота 100°  
Тип крепления: эксцентрики, отражатели  
Тип шланга: нержавеющая сталь, двойной замок, L=1500мм  
Тип лейки: лейка душевая, 1 режим  
Тип крепления лейки: на корпусе смесителя, настенный



Больше  
информации  
на сайте:

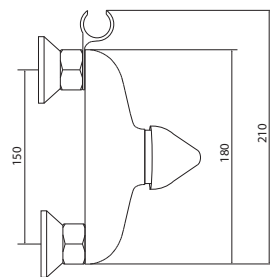
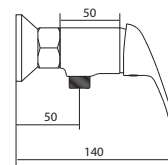


## СЛ-ОД-В41

### Смеситель для биде, настенный



Материал корпуса: латунь  
Материал ручки: металл  
Цвет: хром  
Тип затвора: керамический картридж Ø35 мм, угол поворота 100°  
Тип крепления: эксцентрики, отражатели  
Тип шланга: нержавеющая сталь, двойной замок, L=1500мм  
Тип лейки: лейка для биде  
Тип крепления лейки: на корпусе смесителя, настенный



Больше  
информации  
на сайте:





## СЛ-ОД-Б10

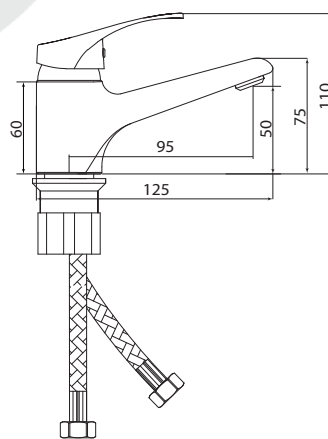
Смеситель для умывальника с литым изливом

серия

Б



Материал корпуса: латунь  
Материал ручки: металл  
Цвет: хром  
Тип затвора: керамический картридж Ø35 мм, угол поворота 100°  
Тип крепления: универсальная монтажная гайка  
Тип подводки для воды: гибкая подводка в двухцветной оплетке из фибронеилона, L=500 мм  
Тип аэратора: пластиковый, монетарный



Открыть  
ВИМ-  
модель:



Больше  
информации  
на сайте:

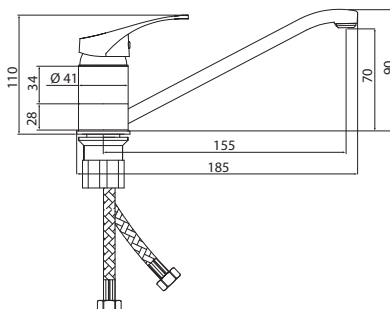


## СЛ-ОД-Б20

Смеситель для мойки с коротким изливом



Материал корпуса: латунь  
Материал ручки: металл  
Цвет: хром  
Тип затвора: керамический картридж Ø35 мм, угол поворота 100°  
Тип крепления: универсальная монтажная гайка  
Тип подводки для воды: гибкая подводка в двухцветной оплетке из фибронеилона, L=500 мм  
Тип аэратора: пластиковый, монетарный



Открыть  
ВИМ-  
модель:



Больше  
информации  
на сайте:

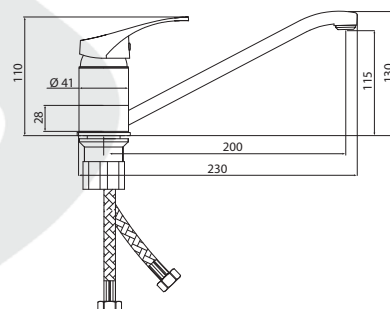


## СЛ-ОД-Б21

Смеситель для мойки с длинным изливом



Материал корпуса: латунь  
Материал ручки: металл  
Цвет: хром  
Тип затвора: керамический картридж Ø35 мм, угол поворота 100°  
Тип крепления: универсальная монтажная гайка  
Тип подводки для воды: гибкая подводка в двухцветной оплетке из фибронеилона, L=500 мм  
Тип аэратора: пластиковый, монетарный



Открыть  
ВИМ-  
модель:



Больше  
информации  
на сайте:

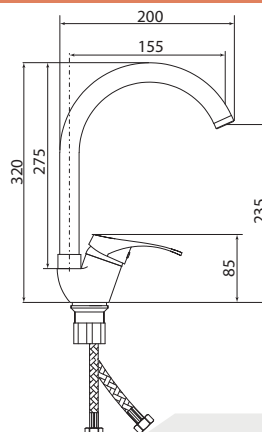


## СЛ-ОД-Б22

Смеситель для мойки с высоким изливом



Материал корпуса: латунь  
Материал ручки: металл  
Цвет: хром  
Тип затвора: керамический картридж Ø35 мм, угол поворота 100°  
Тип крепления: универсальная монтажная гайка  
Тип подводки для воды: гибкая подводка в двухцветной оплетке из фибронеилона, L=500 мм  
Тип аэратора: пластиковый в металлическом корпусе



Больше  
информации  
на сайте:

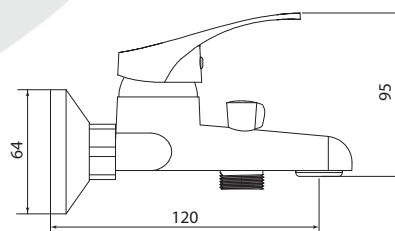


## СЛ-ОД-Б30

Смеситель для ванны с коротким литым изливом



Материал корпуса: латунь  
Материал ручки: металл  
Цвет: хром  
Тип затвора: керамический картридж Ø35 мм, угол поворота 100°  
Тип крепления: эксцентрики, отражатели  
Тип дивертора: поворотный (флажковый)  
Тип шланга: нержавеющая сталь, двойной замок, L=1500мм  
Тип лейки: лейка душевая, 1 режим  
Тип крепления лейки: настенный  
Тип аэратора: пластиковый, монетарный



Открыть  
ВМ-  
модель:



Больше  
информации  
на сайте:

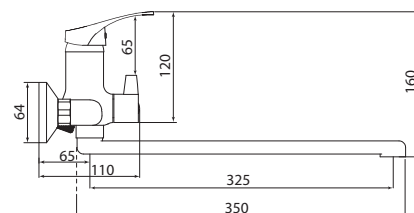


## СЛ-ОД-Б31

Смеситель для ванны универсальный



Материал корпуса: латунь  
Материал ручки: металл  
Цвет: хром  
Тип затвора: керамический картридж Ø35 мм, угол поворота 100°  
Тип крепления: эксцентрики, отражатели  
Тип дивертора: поворотный (флажковый)  
Тип шланга: нержавеющая сталь, двойной замок, L=1500мм  
Тип лейки: лейка душевая, 1 режим  
Тип крепления лейки: настенный  
Тип аэратора: пластиковый, монетарный



Больше  
информации  
на сайте:

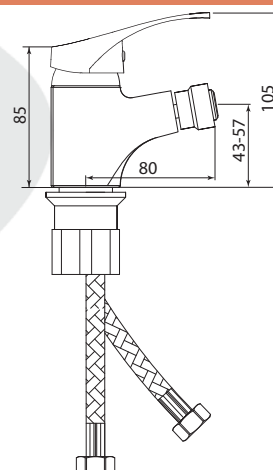


## СЛ-ОД-Б50

Смеситель для биде



Материал корпуса: латунь  
Материал ручки: металл  
Цвет: хром  
Тип затвора: керамический картридж Ø35 мм, угол поворота 100°  
Тип крепления: универсальная монтажная гайка  
Тип подводки для воды: гибкая подводка в оплетке из нержавеющей стали, L=400 мм  
Тип аэратора: пластиковый, монетарный



Больше  
информации  
на сайте:



## Направление СТАЛЬ



Лаконичность и основательность

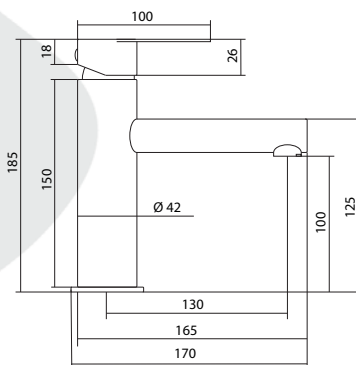
### серия Ж СЛ-ОД-Ж10

Смеситель для умывальника с литым изливом



**Материал корпуса:** нержавеющая сталь  
**Материал ручки:** металл  
**Цвет:** стальной  
**Тип затвора:** керамический картридж Ø35 мм, угол поворота 100°  
**Тип крепления:** универсальная монтажная гайка  
**Тип подводки для воды:** гибкая подводка в оплетке из нержавеющей стали, L=400 мм  
**Тип аэратора:** металлический с пластиковой сеткой

Больше информации на сайте:



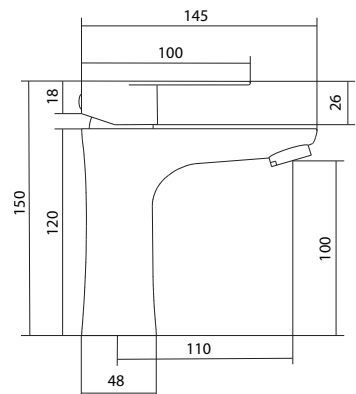
### СЛ-ОД-Ж12

Смеситель для умывальника с литым изливом



**Материал корпуса:** нержавеющая сталь  
**Материал ручки:** металл  
**Цвет:** стальной  
**Тип затвора:** керамический картридж Ø35 мм, угол поворота 100°  
**Тип крепления:** универсальная монтажная гайка  
**Тип подводки для воды:** гибкая подводка в оплетке из нержавеющей стали, L=400 мм  
**Тип аэратора:** металлический с пластиковой сеткой

Больше информации на сайте:





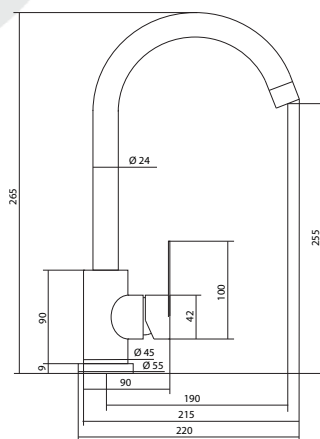
## СЛ-ОД-Ж22

Смеситель для мойки с высоким изливом



**Материал корпуса:** нержавеющая сталь  
**Материал ручки:** металл  
**Цвет:** стальной  
**Тип затвора:** керамический картридж Ø35 мм, угол поворота 100°  
**Тип крепления:** универсальная монтажная гайка  
**Тип подводки для воды:** гибкая подводка в оплетке из нержавеющей стали, L=400 мм  
**Тип аэратора:** металлический с пластиковой сеткой

Больше информации на сайте:



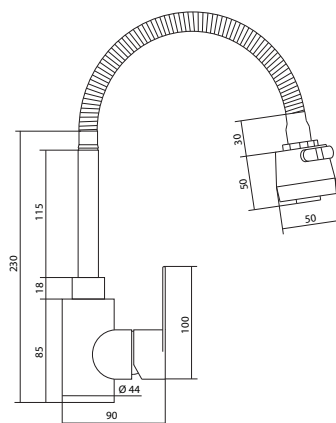
## СЛ-ОД-Ж25

Смеситель для мойки с гибким изливом



**Материал корпуса:** нержавеющая сталь  
**Материал ручки:** металл  
**Цвет:** стальной  
**Тип затвора:** керамический картридж Ø35 мм, угол поворота 100°  
**Тип крепления:** универсальная монтажная гайка  
**Тип подводки для воды:** гибкая подводка в оплетке из нержавеющей стали, L=400 мм  
**Тип аэратора:** пластиковый, 2 режима  
**Тип излива:** гибкий

Больше информации на сайте:



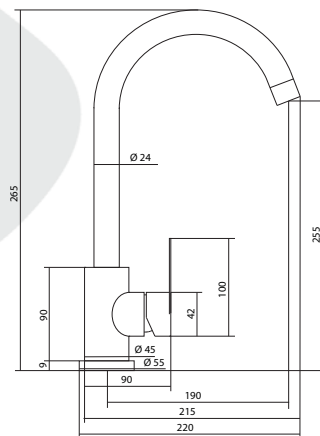
## СЛ-ОД-Ж27

Смеситель для мойки с высоким изливом



**Материал корпуса:** нержавеющая сталь  
**Материал ручки:** металл  
**Цвет:** черный  
**Тип затвора:** керамический картридж Ø35 мм, угол поворота 100°  
**Тип крепления:** универсальная монтажная гайка  
**Тип подводки для воды:** гибкая подводка в оплетке из нержавеющей стали, L=400 мм  
**Тип аэратора:** металлический с пластиковой сеткой

Больше информации на сайте:



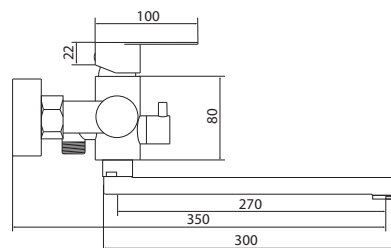
## СЛ-ОД-Ж31

Смеситель для ванны универсальный



**Материал корпуса:** нержавеющая сталь  
**Материал ручки:** металл  
**Цвет:** стальной  
**Тип затвора:** керамический картридж Ø35 мм, угол поворота 100°  
**Тип крепления:** эксцентрики, отражатели  
**Тип дивертора:** поворотный (флажковый)  
**Тип шланга:** нержавеющая сталь, двойной замок, L=1500 мм  
**Тип лейки:** лейка душевая, 1 режим  
**Тип аэратора:** металлический с пластиковой сеткой

Больше информации на сайте:



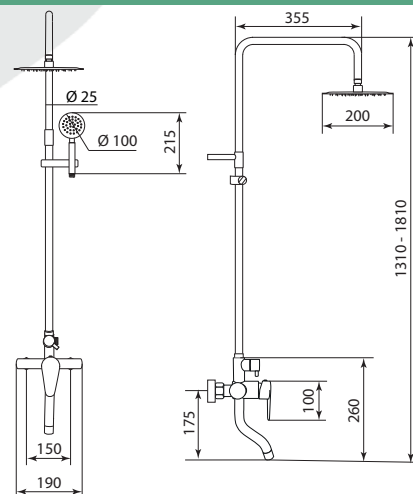
## СЛ-ОД-Ж60

### Смеситель для ванны с тропическим душем



**Материал корпуса:** нержавеющая сталь  
**Материал ручки:** металл  
**Цвет:** стальной  
**Тип затвора:** керамический картридж Ø35 мм, угол поворота 100°  
**Тип крепления:** эксцентрики, отражатели  
**Тип дивертора:** поворотный (флажковый)  
**Тип шланга:** нержавеющая сталь, двойной замок, L=1500мм  
**Тип лейки:** лейка душевая, тропический душ  
**Тип штанги:** регулируемая по высоте

Больше информации на сайте:



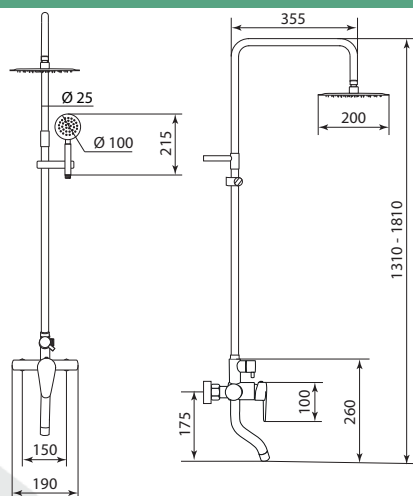
## СЛ-ОД-Ж61

### Смеситель для ванны с тропическим душем



**Материал корпуса:** нержавеющая сталь  
**Материал ручки:** металл  
**Цвет:** черный  
**Тип затвора:** керамический картридж Ø35 мм, угол поворота 100°  
**Тип крепления:** эксцентрики, отражатели  
**Тип дивертора:** поворотный (флажковый)  
**Тип шланга:** нержавеющая сталь, двойной замок, L=1500мм  
**Тип лейки:** лейка душевая, тропический душ  
**Тип штанги:** регулируемая по высоте

Больше информации на сайте:



# Направление ПРОРАБ



Качество и доступность

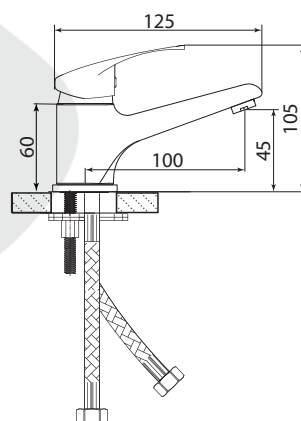
серия

СЛ-ОД-П10

Смеситель для умывальника с литым изливом



**Материал корпуса:** латунь  
**Материал ручки:** металл  
**Цвет:** хром  
**Тип затвора:** керамический картридж Ø35 мм, угол поворота 100°  
**Тип крепления:** монтажный комплект со шпилькой  
**Тип подводки для воды:** гибкая подводка в оплетке из нержавеющей стали, L=400 мм  
**Тип аэратора:** пластиковый с металлическими сетками



Открыть  
ВИМ-  
модель:



Больше  
информации  
на сайте:

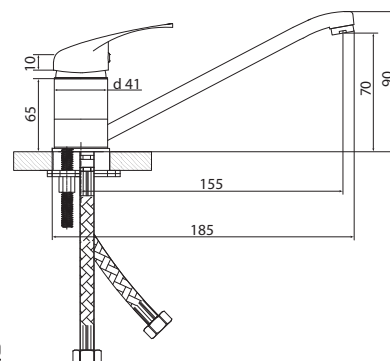


СЛ-ОД-П20

Смеситель для мойки с коротким изливом



**Материал корпуса:** латунь  
**Материал ручки:** металл  
**Цвет:** хром  
**Тип затвора:** керамический картридж Ø35 мм, угол поворота 100°  
**Тип крепления:** монтажный комплект со шпилькой  
**Тип подводки для воды:** гибкая подводка в оплетке из нержавеющей стали, L=400 мм  
**Тип аэратора:** пластиковый с металлическими сетками



Открыть  
ВИМ-  
модель:



Больше  
информации  
на сайте:



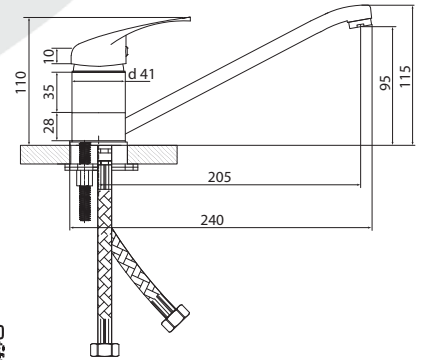


## СЛ-ОД-П21

## Смеситель для мойки с длинным изливом



**Материал корпуса:** латунь  
**Материал ручки:** металл  
**Цвет:** хром  
**Тип затвора:** керамический картридж Ø35 мм, угол поворота 100°  
**Тип крепления:** монтажный комплект со шпилькой  
**Тип подводки для воды:** гибкая подводка в оплетке из нержавеющей стали, L=400 мм  
**Тип аэратора:** пластиковый с металлическими сетками



Открыть  
ВИМ-  
модель:



Больше  
информации  
на сайте:

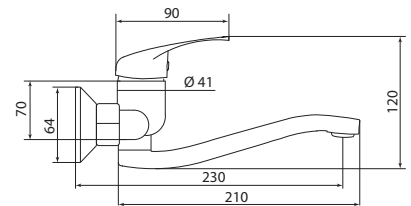


## СЛ-ОД-П24

## Смеситель настенный для мойки с нижним изливом



**Материал корпуса:** латунь  
**Материал ручки:** металл  
**Цвет:** хром  
**Тип затвора:** керамический картридж Ø35 мм, угол поворота 100°  
**Тип крепления:** эксцентрики, отражатели  
**Тип аэратора:** пластиковый с металлическими сетками



Открыть  
ВИМ-  
модель:



Больше  
информации  
на сайте:

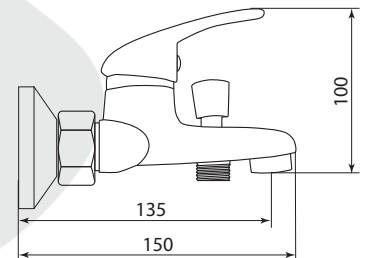


## СЛ-ОД-П30

## Смеситель для ванны с коротким литым изливом



**Материал корпуса:** латунь  
**Материал ручки:** металл  
**Цвет:** хром  
**Тип затвора:** керамический картридж Ø35 мм, угол поворота 100°  
**Тип крепления:** эксцентрики, отражатели  
**Тип дивертора:** кнопочный (вытяжной)  
**Тип шланга:** нержавеющая сталь, двойной замок, L=1500мм  
**Тип лейки:** лейка душевая, 1 режим  
**Тип аэратора:** пластиковый с металлическими сетками



Открыть  
ВИМ-  
модель:



Больше  
информации  
на сайте:

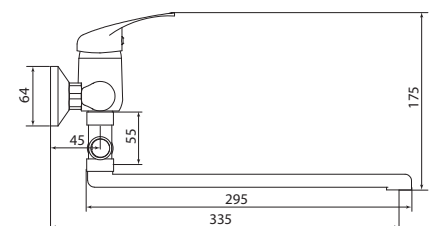


## СЛ-ОД-П31

## Смеситель для ванны универсальный



**Материал корпуса:** латунь  
**Материал ручки:** металл  
**Цвет:** хром  
**Тип затвора:** керамический картридж Ø35 мм, угол поворота 100°  
**Тип крепления:** эксцентрики, отражатели  
**Тип дивертора:** кнопочный (вытяжной)  
**Тип шланга:** нержавеющая сталь, двойной замок, L=1500мм  
**Тип лейки:** лейка душевая, 1 режим  
**Тип аэратора:** пластиковый с металлическими сетками



Открыть  
ВИМ-  
модель:



Больше  
информации  
на сайте:

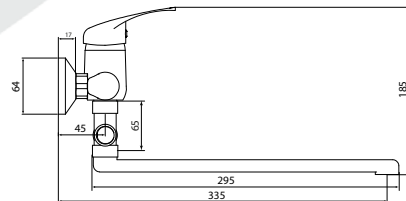


## СЛ-ОД-П32

Смеситель для ванны универсальный



**Материал корпуса:** латунь  
**Материал ручки:** металл  
**Цвет:** хром  
**Тип затвора:** керамический картридж Ø35 мм, угол поворота 100°  
**Тип крепления:** эксцентрики, отражатели  
**Тип дивертора:** поворотный (флажковый)  
**Тип шланга:** нержавеющая сталь, двойной замок, L=1500мм  
**Тип лейки:** лейка душевая, 1 режим  
**Тип аэратора:** пластиковый с металлическими сетками



Больше информации на сайте:

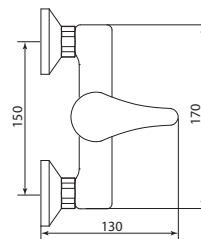
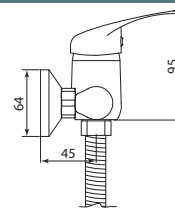


## СЛ-ОД-П40

Смеситель для душа настенный



**Материал корпуса:** латунь  
**Материал ручки:** металл  
**Цвет:** хром  
**Тип затвора:** керамический картридж Ø35 мм, угол поворота 100°  
**Тип крепления:** эксцентрики, отражатели  
**Тип шланга:** нержавеющая сталь, двойной замок, L=1500мм  
**Тип лейки:** лейка душевая, 1 режим  
**Тип крепления лейки:** настенный



Открыть BIM-модель:



Больше информации на сайте:

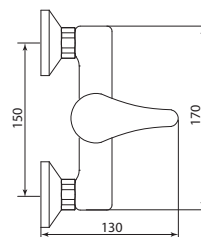
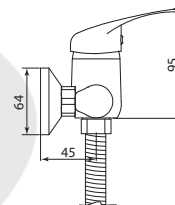


## СЛ-ОД-П51

Смеситель для биде настенный



**Материал корпуса:** латунь  
**Материал ручки:** металл  
**Цвет:** хром  
**Тип затвора:** керамический картридж Ø35 мм, угол поворота 100°  
**Тип крепления:** эксцентрики, отражатели  
**Тип шланга:** нержавеющая сталь, двойной замок, L=1500мм  
**Тип лейки:** лейка для биде  
**Тип крепления лейки:** настенный



Больше информации на сайте:



## СЛ-ОД-Р10

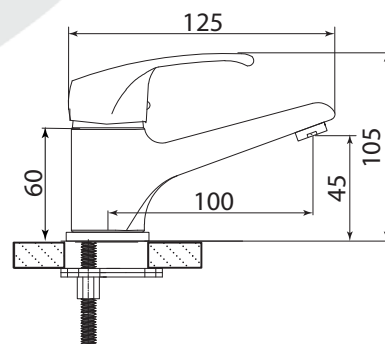
Смеситель для умывальника с литым изливом

серия

Р



**Материал корпуса:** латунь  
**Материал ручки:** металл  
**Цвет:** хром  
**Тип затвора:** керамический картридж Ø35 мм, угол поворота 100°  
**Тип крепления:** монтажный комплект со шпилькой  
**Тип подводки для воды:** не входит в комплект  
**Тип аэратора:** пластиковый с металлическими сетками



Больше информации на сайте:

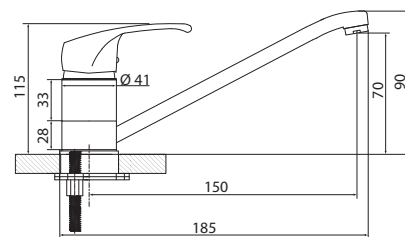


## СЛ-ОД-Р20

Смеситель для мойки с коротким изливом



**Материал корпуса:** латунь  
**Материал ручки:** металл  
**Цвет:** хром  
**Тип затвора:** керамический картридж Ø35 мм, угол поворота 100°  
**Тип крепления:** монтажный комплект со шпилькой  
**Тип подводки для воды:** не входит в комплект  
**Тип аэратора:** пластиковый с металлическими сетками



Больше информации на сайте:

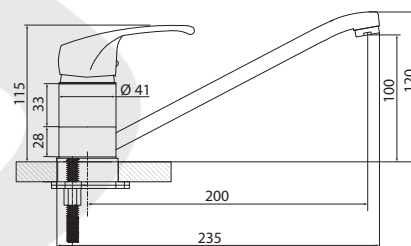


## СЛ-ОД-Р21

Смеситель для мойки с длинным изливом



**Материал корпуса:** латунь  
**Материал ручки:** металл  
**Цвет:** хром  
**Тип затвора:** керамический картридж Ø35 мм, угол поворота 100°  
**Тип крепления:** монтажный комплект со шпилькой  
**Тип подводки для воды:** не входит в комплект  
**Тип аэратора:** пластиковый с металлическими сетками



Больше информации на сайте:

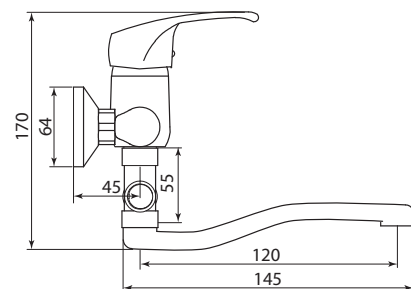


## СЛ-ОД-Р30

Смеситель для ванны с коротким изливом



**Материал корпуса:** латунь  
**Материал ручки:** металл  
**Цвет:** хром  
**Тип затвора:** керамический картридж Ø35 мм, угол поворота 100°  
**Тип крепления:** эксцентрики, отражатели  
**Тип дивертора:** вытяжной (кнопочный)  
**Тип шланга:** нержавеющая сталь, двойной замок, L=1500мм  
**Тип лейки:** лейка душевая, 1 режим  
**Тип аэратора:** пластиковый с металлическими сетками



Больше информации на сайте:



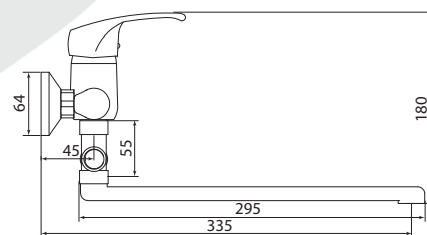


## СЛ-ОД-Р31

## Смеситель для ванны универсальный



**Материал корпуса:** латунь  
**Материал ручки:** металл  
**Цвет:** хром  
**Тип затвора:** керамический картридж Ø35 мм, угол поворота 100°  
**Тип крепления:** эксцентрики, отражатели  
**Тип дивертора:** вытяжной (кнопочный)  
**Тип шланга:** нержавеющая сталь, двойной замок, L=1500мм  
**Тип лейки:** лейка душевая, 1 режим  
**Тип аэратора:** пластиковый с металлическими сетками



Больше информации на сайте:

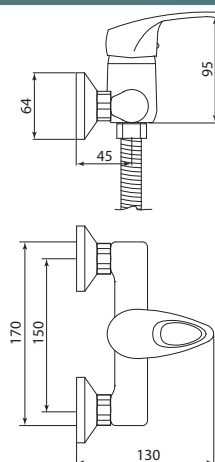


## СЛ-ОД-Р40

## Смеситель для душа настенный



**Материал корпуса:** латунь  
**Материал ручки:** металл  
**Цвет:** хром  
**Тип затвора:** керамический картридж Ø35 мм, угол поворота 100°  
**Тип крепления:** эксцентрики, отражатели  
**Тип шланга:** нержавеющая сталь, двойной замок, L=1500мм  
**Тип лейки:** лейка душевая, 1 режим  
**Тип крепления лейки:** настенный



Больше информации на сайте:



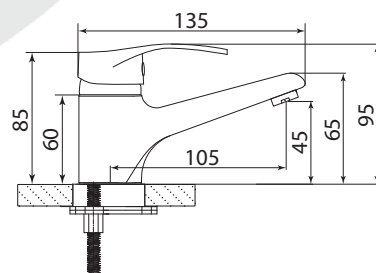
## СЛ-ОД-Ц10

Смеситель для умывальника с литым изливом

серия



**Материал корпуса:** латунь  
**Материал ручки:** металл  
**Цвет:** хром  
**Тип затвора:** керамический картридж Ø40 мм, угол поворота 100°  
**Тип крепления:** монтажный комплект со шпилькой  
**Тип подводки для воды:** не входит в комплект  
**Тип аэратора:** пластиковый с металлическими сетками



Открыть  
ВИМ-  
модель:



Больше  
информации  
на сайте:

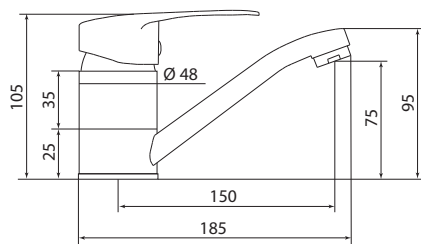


## СЛ-ОД-Ц20

Смеситель для мойки с коротким изливом



**Материал корпуса:** латунь  
**Материал ручки:** металл  
**Цвет:** хром  
**Тип затвора:** керамический картридж Ø40 мм, угол поворота 100°  
**Тип крепления:** монтажный комплект со шпилькой  
**Тип подводки для воды:** не входит в комплект  
**Тип аэратора:** пластиковый с металлическими сетками



Больше  
информации  
на сайте:

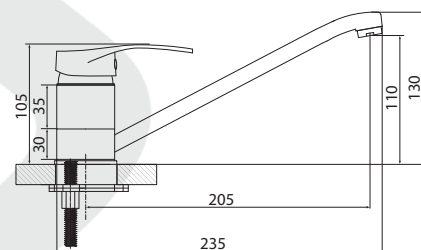


## СЛ-ОД-Ц21

Смеситель для мойки с длинным изливом



**Материал корпуса:** латунь  
**Материал ручки:** металл  
**Цвет:** хром  
**Тип затвора:** керамический картридж Ø40 мм, угол поворота 100°  
**Тип крепления:** монтажный комплект со шпилькой  
**Тип подводки для воды:** не входит в комплект  
**Тип аэратора:** пластиковый с металлическими сетками



Больше  
информации  
на сайте:

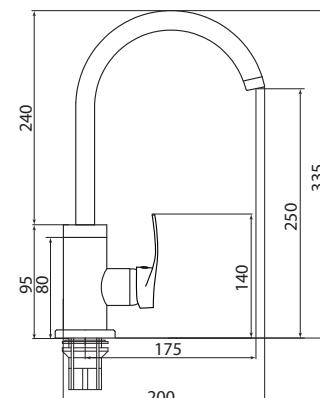


## СЛ-ОД-Ц22

Смеситель для мойки с высоким изливом



**Материал корпуса:** латунь  
**Материал ручки:** металл  
**Цвет:** хром  
**Тип затвора:** керамический картридж Ø40 мм, угол поворота 100°  
**Тип крепления:** универсальная монтажная гайка  
**Тип подводки для воды:** не входит в комплект  
**Тип аэратора:** пластиковый в металлическом корпусе



Открыть  
ВИМ-  
модель:



Больше  
информации  
на сайте:



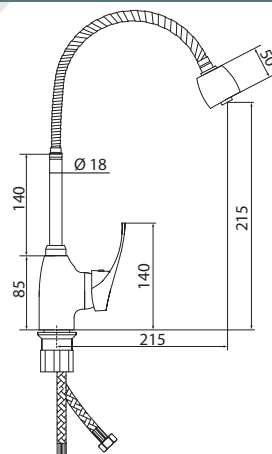
## СЛ-ОД-Ц25

Смеситель для мойки с гибким изливом



**Материал корпуса:** латунь  
**Материал ручки:** металл  
**Цвет:** хром  
**Тип затвора:** керамический картридж Ø40 мм, угол поворота 100°  
**Тип крепления:** универсальная монтажная гайка  
**Тип подводки для воды:** гибкая подводка в оплетке из нержавеющей стали, L=400 мм  
**Тип аэратора:** пластиковый, 2 режима  
**Тип излива:** гибкий

Больше информации на сайте:



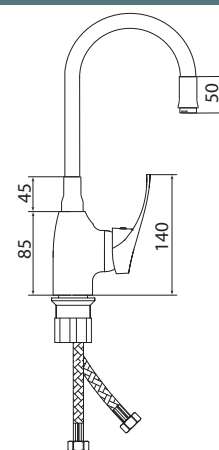
## СЛ-ОД-Ц2Б

Смеситель для мойки с высоким изливом из силикона



**Материал корпуса:** латунь  
**Материал ручки:** металл  
**Цвет:** хром, белый  
**Тип затвора:** керамический картридж Ø40 мм, угол поворота 100°  
**Тип крепления:** универсальная монтажная гайка  
**Тип подводки для воды:** гибкая подводка в двухцветной оплетке из фибронеилона, L=500 мм  
**Тип аэратора:** пластиковый  
**Тип излива:** гибкий, из силикона

Больше информации на сайте:



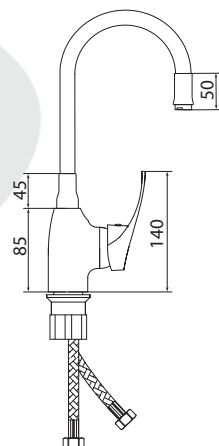
## СЛ-ОД-Ц2Г

Смеситель для мойки с высоким изливом из силикона



**Материал корпуса:** латунь  
**Материал ручки:** металл  
**Цвет:** хром, серый  
**Тип затвора:** керамический картридж Ø40 мм, угол поворота 100°  
**Тип крепления:** универсальная монтажная гайка  
**Тип подводки для воды:** гибкая подводка в двухцветной оплетке из фибронеилона, L=500 мм  
**Тип аэратора:** пластиковый  
**Тип излива:** гибкий, из силикона

Больше информации на сайте:



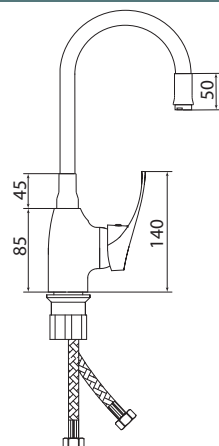
## СЛ-ОД-Ц2К

Смеситель для мойки с высоким изливом из силикона



**Материал корпуса:** латунь  
**Материал ручки:** металл  
**Цвет:** хром, красный  
**Тип затвора:** керамический картридж Ø40 мм, угол поворота 100°  
**Тип крепления:** универсальная монтажная гайка  
**Тип подводки для воды:** гибкая подводка в двухцветной оплетке из фибронеилона, L=500 мм  
**Тип аэратора:** пластиковый  
**Тип излива:** гибкий, из силикона

Больше информации на сайте:





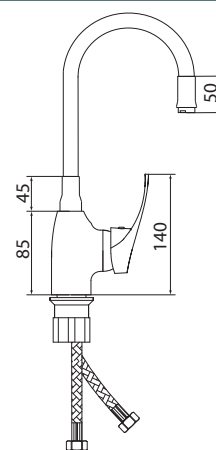
## СЛ-ОД-Ц2С

Смеситель для мойки с высоким изливом из силикона



**Материал корпуса:** латунь  
**Материал ручки:** металл  
**Цвет:** хром, синий  
**Тип затвора:** керамический картридж Ø40 мм, угол поворота 100°  
**Тип крепления:** универсальная монтажная гайка  
**Тип подводки для воды:** гибкая подводка в двухцветной оплетке из фибронеилона, L=500 мм  
**Тип аэратора:** пластиковый  
**Тип излива:** гибкий, из силикона

Больше информации на сайте:



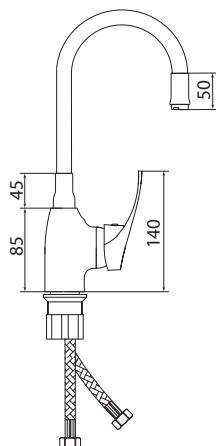
## СЛ-ОД-Ц2Ч

Смеситель для мойки с высоким изливом из силикона



**Материал корпуса:** латунь  
**Материал ручки:** металл  
**Цвет:** хром, черный  
**Тип затвора:** керамический картридж Ø40 мм, угол поворота 100°  
**Тип крепления:** универсальная монтажная гайка  
**Тип подводки для воды:** гибкая подводка в двухцветной оплетке из фибронеилона, L=500 мм  
**Тип аэратора:** пластиковый  
**Тип излива:** гибкий, из силикона

Больше информации на сайте:



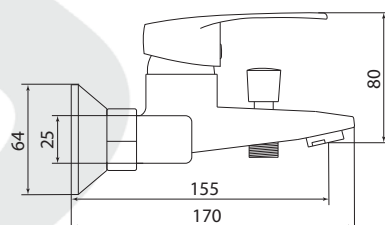
## СЛ-ОД-Ц30

Смеситель для ванны с коротким литым изливом



**Материал корпуса:** латунь  
**Материал ручки:** металл  
**Цвет:** хром  
**Тип затвора:** керамический картридж Ø40 мм, угол поворота 100°  
**Тип крепления:** эксцентрики, отражатели  
**Тип дивертора:** кнопочный (вытяжной)  
**Тип шланга:** нержавеющая сталь, двойной замок, L=1500мм  
**Тип лейки:** лейка душевая, 1 режим  
**Тип аэратора:** пластиковый с металлическими сетками

Больше информации на сайте:



## СЛ-ОД-Ц31

Смеситель для ванны универсальный

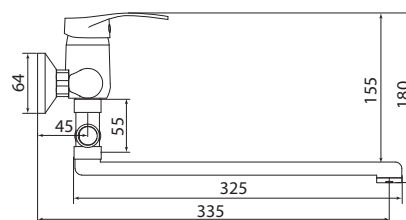


**Материал корпуса:** латунь  
**Материал ручки:** металл  
**Цвет:** хром  
**Тип затвора:** керамический картридж Ø40 мм, угол поворота 100°  
**Тип крепления:** эксцентрики, отражатели  
**Тип дивертора:** кнопочный (вытяжной)  
**Тип шланга:** нержавеющая сталь, двойной замок, L=1500мм  
**Тип лейки:** лейка душевая, 1 режим  
**Тип аэратора:** пластиковый с металлическими сетками

Открыть BIM-модель:



Больше информации на сайте:

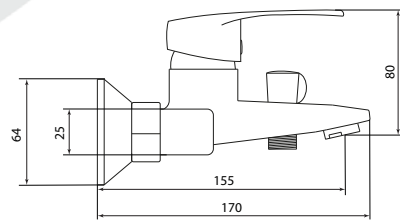


## СЛ-ОД-Ц33

Смеситель для ванны с коротким литым изливом



**Материал корпуса:** латунь  
**Материал ручки:** металл  
**Цвет:** хром  
**Тип затвора:** керамический картридж  $\varnothing 40$  мм, угол поворота  $100^\circ$   
**Тип крепления:** эксцентрики, отражатели  
**Тип дивертора:** флажковый (поворотный)  
**Тип шланга:** нержавеющая сталь, двойной замок, L=1500мм  
**Тип лейки:** лейка душевая, 1 режим  
**Тип крепления лейки:** настенный



Больше информации на сайте:

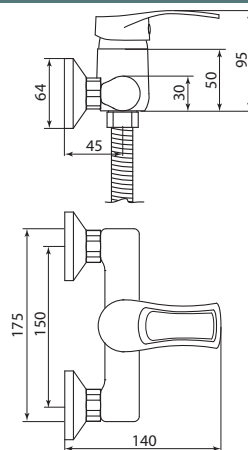


## СЛ-ОД-Ц40

Смеситель для душа настенный



**Материал корпуса:** латунь  
**Материал ручки:** металл  
**Цвет:** хром  
**Тип затвора:** керамический картридж  $\varnothing 40$  мм, угол поворота  $100^\circ$   
**Тип крепления:** эксцентрики, отражатели  
**Тип шланга:** нержавеющая сталь, двойной замок, L=1500мм  
**Тип лейки:** лейка душевая, 1 режим  
**Тип крепления лейки:** настенный



Открыть BIM-модель:



Больше информации на сайте:



## СЛ-ДВ-010

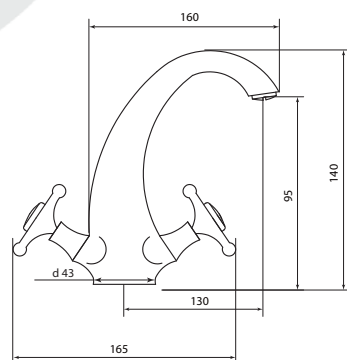
Смеситель для умывальника с литым изливом

серия



**Материал корпуса:** латунь  
**Материал ручки:** пластик  
**Цвет:** хром  
**Тип затвора:** вентильные головки с керамическими пластинами, угол поворота 90°  
**Тип крепления:** монтажный комплект со шпилькой  
**Тип подводки для воды:** гибкая подводка в оплетке из нержавеющей стали, L=400 мм  
**Тип аэратора:** пластиковый с металлическими сетками

Больше информации на сайте:



## СЛ-ДВ-011

Смеситель для мойки с высоким изливом

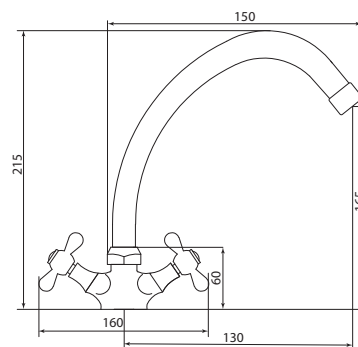


**Материал корпуса:** латунь  
**Материал ручки:** пластик  
**Цвет:** хром  
**Тип затвора:** вентильные головки с керамическими пластинами, угол поворота 90°  
**Тип крепления:** монтажный комплект со шпилькой  
**Тип подводки для воды:** гибкая подводка в оплетке из нержавеющей стали, L=400 мм  
**Тип аэратора:** пластиковый с металлическими сетками

Открыть BIM-модель:



Больше информации на сайте:



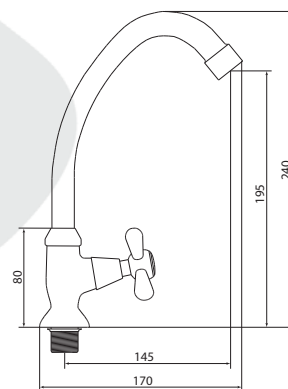
## СЛ-ОД-013

Кран для холодной воды



**Материал корпуса:** латунь  
**Материал ручки:** пластик  
**Цвет:** хром  
**Тип затвора:** вентильная головка с керамическими пластинами, угол поворота 90°  
**Тип крепления:** монтажная гайка Ø 38 мм  
**Тип подводки для воды:** гибкая подводка в оплетке из нержавеющей стали, L=400 мм  
**Тип аэратора:** пластиковый с металлическими сетками

Больше информации на сайте:



## СЛ-ДВ-024

Смеситель для мойки настенный

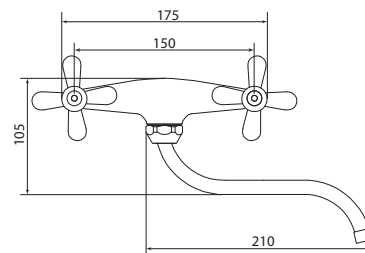


**Материал корпуса:** латунь  
**Материал ручки:** пластик  
**Цвет:** хром  
**Тип затвора:** вентильные головки с керамическими пластинами, угол поворота 90°  
**Тип крепления:** эксцентрики, отражатели  
**Тип аэратора:** пластиковый с металлическими сетками

Открыть BIM-модель:



Больше информации на сайте:



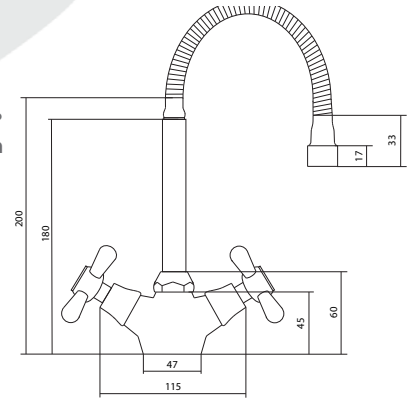


## СЛ-ДВ-О25

Смеситель для кухни с гибким изливом



**Материал корпуса:** латунь  
**Материал ручки:** пластик  
**Цвет:** хром  
**Тип затвора:** вентильные головки с керамическими пластинами, угол поворота 90°  
**Тип крепления:** универсальная монтажная гайка  
**Тип подводки для воды:** гибкая подводка в оплетке из нержавеющей стали, L=400 мм  
**Тип аэратора:** пластиковый



Больше информации на сайте:

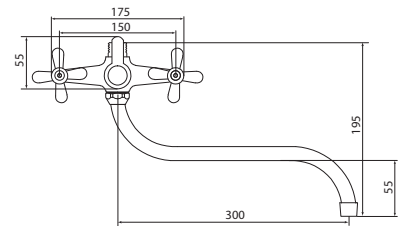


## СЛ-ДВ-О31

Смеситель для ванны универсальный



**Материал корпуса:** латунь  
**Материал ручки:** пластик  
**Цвет:** хром  
**Тип затвора:** вентильные головки с керамическими пластинами, угол поворота 90°  
**Тип дивертора:** флажковый (поворотный)  
**Тип крепления:** эксцентрики, отражатели  
**Тип шланга:** нержавеющая сталь, двойной замок, L=1500мм  
**Тип крепления лейки:** крепление на корпусе смесителя, крепление настенное



Открыть BIM-модель:



Больше информации на сайте:

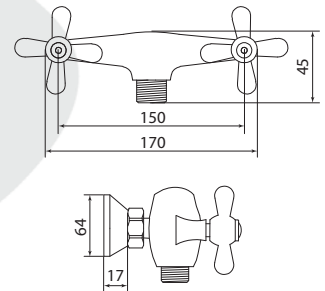


## СЛ-ДВ-О40

Смеситель для душа, комплект



**Материал корпуса:** латунь  
**Материал ручки:** металл  
**Цвет:** хром  
**Тип затвора:** вентильные головки с керамическими пластинами, угол поворота 90°  
**Тип крепления:** эксцентрики, отражатели  
**Тип шланга:** нержавеющая сталь, двойной замок, L=1500мм  
**Тип крепления лейки:** настенное  
**Тип лейки:** лейка душевая, 1 режим



Больше информации на сайте:

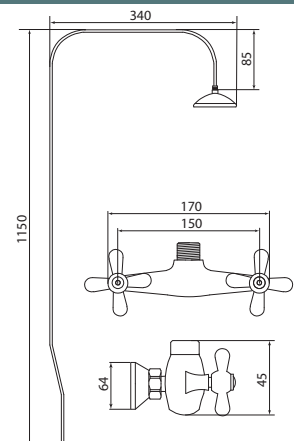


## СЛ-ДВ-О42

Смеситель для душа со стационарной душевой сеткой



**Материал корпуса:** латунь  
**Материал ручки:** металл  
**Цвет:** хром  
**Тип затвора:** вентильные головки с керамическими пластинами, угол поворота 90°  
**Тип крепления:** эксцентрики, отражатели  
**Тип лейки:** лейка душевая, 1 режим



Открыть BIM-модель:



Больше информации на сайте:



# Направление ХИРУРГ



Профессиональность и эргономичность

## СЛ-ОД-Х10

Смеситель для умывальника с литым изливом локтевой

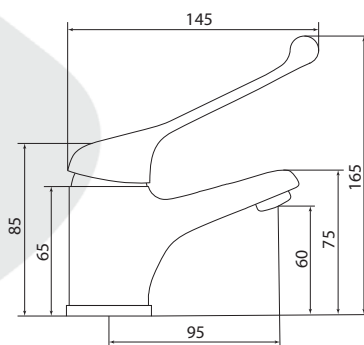
серия

X



**Материал корпуса:** латунь  
**Материал ручки:** металл  
**Цвет:** хром  
**Тип затвора:** керамический картридж Ø35 мм, угол поворота 100°  
**Тип крепления:** универсальная монтажная гайка  
**Тип подводки для воды:** гибкая подводка в двухцветной оплетке из фибронеилона, L=500 мм  
**Тип аэратора:** пластиковый, монетарный

Больше информации на сайте:



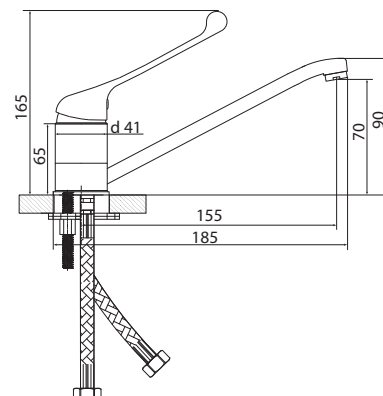
## СЛ-ОД-Х20

Смеситель для мойки, локтевой, излив 150 мм



**Материал корпуса:** латунь  
**Материал ручки:** металл  
**Цвет:** хром  
**Тип затвора:** керамический картридж Ø35 мм, угол поворота 100°  
**Тип крепления:** монтажный комплект со шпилькой  
**Тип подводки для воды:** гибкая подводка в оплетке из нержавеющей стали, L=400 мм  
**Тип аэратора:** пластиковый с металлическими сетками

Больше информации на сайте:

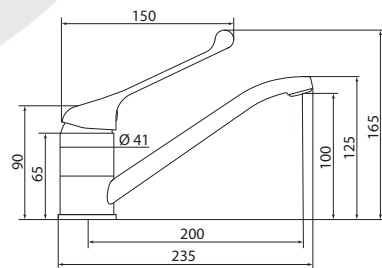


## СЛ-ОД-Х21

Смеситель для мойки с длинным изливом, локтевой



**Материал корпуса:** латунь  
**Материал ручки:** металл  
**Цвет:** хром  
**Тип затвора:** керамический картридж Ø35 мм, угол поворота 100°  
**Тип крепления:** универсальная монтажная гайка  
**Тип подводки для воды:** гибкая подводка в двухцветной оплетке из фибронеилона, L=500 мм  
**Тип аэратора:** пластиковый, монетарный



Больше информации на сайте:

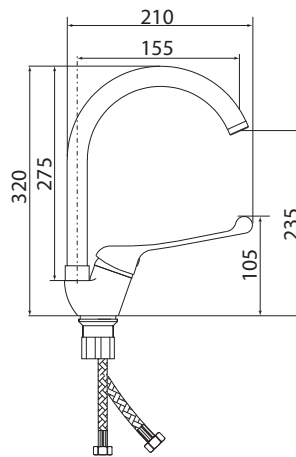


## СЛ-ОД-Х22

Смеситель для мойки с высоким изливом, локтевой



**Материал корпуса:** латунь  
**Материал ручки:** металл  
**Цвет:** хром  
**Тип затвора:** керамический картридж Ø35 мм, угол поворота 100°  
**Тип крепления:** универсальная монтажная гайка  
**Тип подводки для воды:** гибкая подводка в двухцветной оплетке из фибронеилона, L=500 мм  
**Тип аэратора:** пластиковый в металлическом корпусе



Больше информации на сайте:

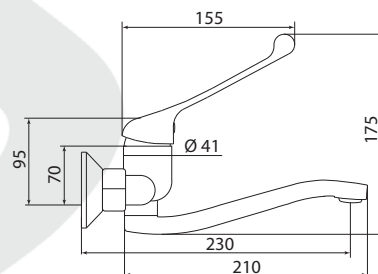


## СЛ-ОД-Х24

Смеситель для мойки настенный локтевой



**Материал корпуса:** латунь  
**Материал ручки:** металл  
**Цвет:** хром  
**Тип затвора:** керамический картридж Ø35 мм, угол поворота 100°  
**Тип крепления:** эксцентрики, отражатели  
**Тип аэратора:** пластиковый, монетарный



Больше информации на сайте:

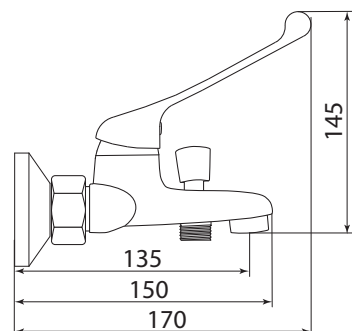


## СЛ-ОД-Х30

Смеситель для ванны с коротким литым изливом, локтевой



**Материал корпуса:** латунь  
**Материал ручки:** металл  
**Цвет:** хром  
**Тип затвора:** керамический картридж Ø35 мм, угол поворота 100°  
**Тип крепления:** эксцентрики, отражатели  
**Тип дивертора:** кнопочный (вытяжной)  
**Тип шланга:** нержавеющая сталь, двойной замок, L=1500 мм  
**Тип лейки:** лейка душевая, 1 режим  
**Тип аэратора:** пластиковый с металлическими сетками



Больше информации на сайте:

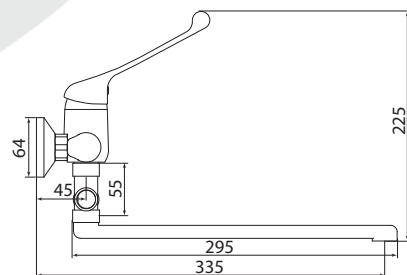


## СЛ-ОД-Х31

Смеситель для ванны универсальный, локтевой



**Материал корпуса:** латунь  
**Материал ручки:** металл  
**Цвет:** хром  
**Тип затвора:** керамический картридж Ø35 мм, угол поворота 100°  
**Тип крепления:** эксцентрики, отражатели  
**Тип дивертора:** кнопочный (вытяжной)  
**Тип шланга:** нержавеющая сталь, двойной замок, L=1500мм  
**Тип лейки:** лейка душевая, 1 режим  
**Тип аэратора:** пластиковый с металлическими сетками



Больше информации на сайте:

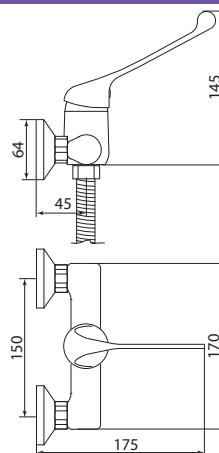


## СЛ-ОД-Х40

Смеситель для душа, локтевой



**Материал корпуса:** латунь  
**Материал ручки:** металл  
**Цвет:** хром  
**Тип затвора:** керамический картридж Ø35 мм, угол поворота 100°  
**Тип крепления:** эксцентрики, отражатели  
**Тип шланга:** нержавеющая сталь, двойной замок, L=1500мм  
**Тип лейки:** лейка душевая, 1 режим  
**Тип крепления лейки:** настенный



Больше информации на сайте:

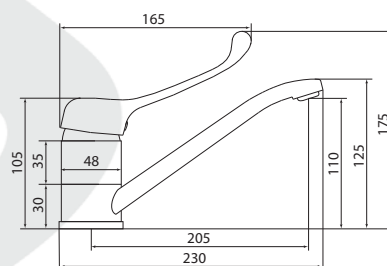


## СЛ-ОД-Х81

Смеситель для мойки с длинным изливом локтевой



**Материал корпуса:** латунь  
**Материал ручки:** металл  
**Цвет:** хром  
**Тип затвора:** керамический картридж Ø40 мм, угол поворота 100°  
**Тип крепления:** универсальная монтажная гайка  
**Тип подводки для воды:** гибкая подводка в двухцветной оплетке из фибронеилона, L=500 мм  
**Тип аэратора:** пластиковый, монетарный



Больше информации на сайте:

























## Аксессуары и запасные части



### Аксессуары и запасные части для смесителей. Даже если эти смесители - не Славен.

Картридж керамический, 35 мм	Картридж керамический, 40 мм	Вентильная головка, затвор керамика, антишум, 20 шлицов	Держатель для лейки настенный
СЛ-ЗП-002	СЛ-ЗП-003	СЛ-ЗП-012	СЛ-ЗП-040
			
Аэратор монетарный, пластиковый	Аэратор Кухонный помощник	Комплект для монтажа	Универсальная монтажная гайка
СЛ-ЗП-004	СЛ-ЗП-005	СЛ-ЗП-018	СЛ-ЗП-042
			

Шланг для душа, 1500 мм	Шланг для душа Прораб, 1500 мм	Шланг для душа, 1500мм, белый	Шланг для душа, 1500мм, черный
СЛ-ЗП-015	СЛ-ЗП-057	СЛ-ЗП-116	СЛ-ЗП-117
			
Душевая лейка круглая, Ø 70 мм	Душевая лейка прямоугольная	Душевая лейка круглая, Ø 100 мм	Душевая лейка круглая, Ø 90 мм, 5 режимов
СЛ-ЗП-016	СЛ-ЗП-048	СЛ-ЗП-049	СЛ-ЗП-050
			
Душевая лейка круглая, Ø 110 мм, 4 режима	Душевая лейка Прораб	Душевая лейка круглая, Ø 120 мм, 3 режима	Душевая лейка круглая, Ø 120 мм, 3 режима
СЛ-ЗП-051	СЛ-ЗП-053	СЛ-ЗП-120	СЛ-ЗП-124
			
Верхний душ	Верхний душ	Лейка гигиеническая	Лейка гигиеническая черная
СЛ-ЗП-119	СЛ-ЗП-123	СЛ-ЗП-224	СЛ-ЗП-118
			
Лейка гигиеническая нажимная	Набор для биде	Отражатели круглые, высота 20 мм	Отражатели конусные, высота 20 мм
СЛ-ЗП-028	СЛ-ЗП-029	СЛ-ЗП-010	СЛ-ЗП-011
			

Отражатели  
круглые,  
высота 30 мм

СЛ-ЗП-022



Отражатели  
конусные,  
высота 25 мм

СЛ-ЗП-023



Отражатели  
квадратные

СЛ-ЗП-054



Гибкая подводка  
для смесителя, оплетка  
из нерж.стали, 40 см

СЛ-ЗП-014



Мыльница,  
пластик,  
соединение Ø 19 мм

СЛ-ЗП-052



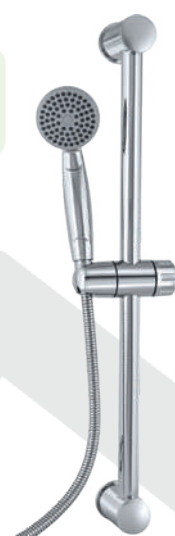
Штанга  
для душа,  
Ø 19 мм

СЛ-ЗП-045



Штанга  
для душа,  
Ø 25 мм

СЛ-ЗП-046



Штанга для душа  
в комплекте  
с мыльницей, Ø 25 мм

СЛ-ЗП-145



Мыльница  
прозрачная, пластик,  
соединение Ø 27 мм

СЛ-ЗП-073



Мыльница, пластик,  
хром, соединение  
Ø 25 мм

СЛ-ЗП-074



Душевая система  
с верхним душем,  
без смесителя

СЛ-ЗП-147



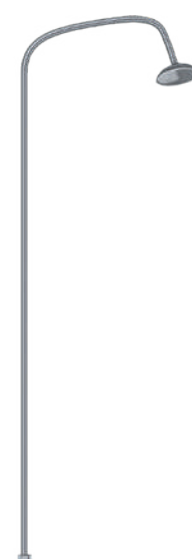
Душевая система  
с верхним душем,  
без смесителя

СЛ-ЗП-148



Стойка  
для душа,  
Ø 16 мм

СЛ-ЗП-047



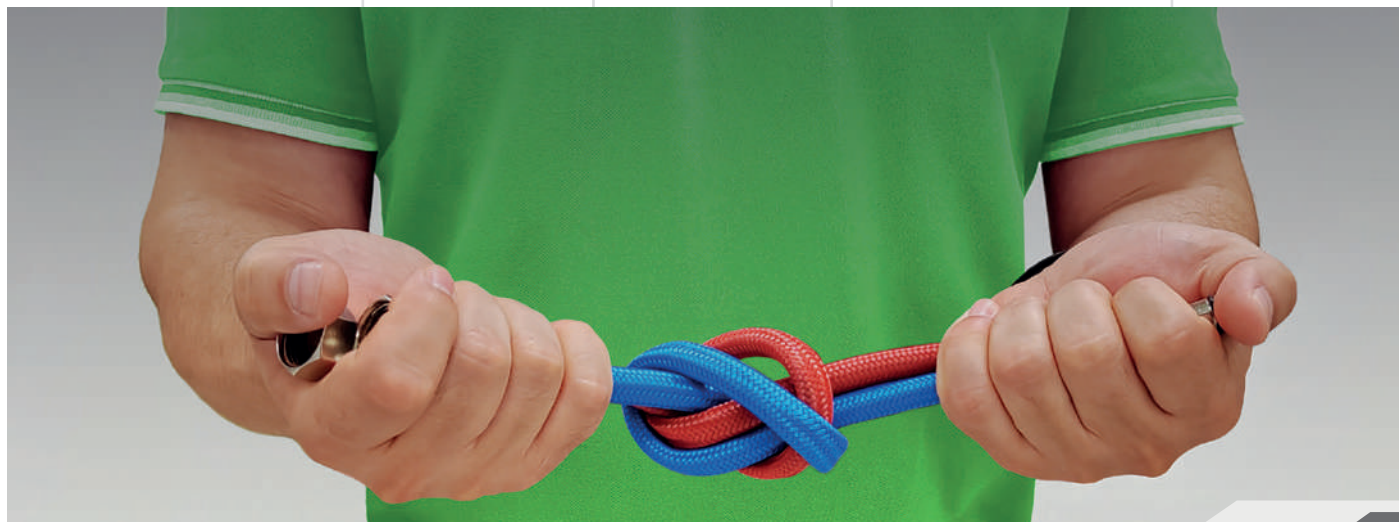
Монтажный  
ключ  
Антицарапин

СЛ-ЗП-214



## Гибкая подводка с оплеткой из фибронейлона

Соединение	Длина	Количество	Цвет	Артикул
Штуцер 32/42 мм	500 мм	Пара	Красный + синий	СЛ-ЗП-008
Штуцер 32/42 мм	600 мм	Пара	Красный + синий	СЛ-ЗП-009
Штуцер 32/42 мм	800 мм	Пара	Красный + синий	СЛ-ЗП-020
Штуцер 32/42 мм	1000 мм	Пара	Красный + синий	СЛ-ЗП-021
Штуцер 95/105 мм	500 мм	Пара	Красный + синий	СЛ-ЗП-024
Штуцер 60/70 мм	500 мм	Пара	Красный + синий	СЛ-ЗП-069
Штуцер 60/70 мм	600 мм	Пара	Красный + синий	СЛ-ЗП-070
Штуцер 32/42 мм	1200 мм	Пара	Красный + синий	СЛ-ЗП-090
Гайка – гайка	500 мм	Штука	Красный	СЛ-ЗП-076
Гайка – гайка	600 мм	Штука	Красный	СЛ-ЗП-077
Гайка – гайка	800 мм	Штука	Красный	СЛ-ЗП-078
Гайка – гайка	1000 мм	Штука	Красный	СЛ-ЗП-079
Гайка – гайка	1200 мм	Штука	Красный	СЛ-ЗП-080
Гайка – гайка	1500 мм	Штука	Красный	СЛ-ЗП-081
Гайка – гайка	2000 мм	Штука	Красный	СЛ-ЗП-082
Гайка – гайка	500 мм	Штука	Синий	СЛ-ЗП-083
Гайка – гайка	600 мм	Штука	Синий	СЛ-ЗП-084
Гайка – гайка	800 мм	Штука	Синий	СЛ-ЗП-085
Гайка – гайка	1000 мм	Штука	Синий	СЛ-ЗП-086
Гайка – гайка	1200 мм	Штука	Синий	СЛ-ЗП-087
Гайка – гайка	1500 мм	Штука	Синий	СЛ-ЗП-088
Гайка – гайка	2000 мм	Штука	Синий	СЛ-ЗП-089





# Изливы для смесителей

## Плоские изливы из нержавеющей стали

Излив плоский, 300 мм	СЛ-ЗП-001
Излив плоский, 350 мм	СЛ-ЗП-055
Излив плоский, 400 мм	СЛ-ЗП-056
Излив плоский, 450 мм	СЛ-ЗП-006
Излив плоский, 500 мм	СЛ-ЗП-007



## Цветные гибкие изливы

Излив гибкий, черный	СЛ-ЗП-061
Излив гибкий, белый	СЛ-ЗП-062
Излив гибкий, красный	СЛ-ЗП-063
Излив гибкий, синий	СЛ-ЗП-064



## Гибкие изливы из силикона

Излив гибкий из силикона, белый	СЛ-ЗП-098
Излив гибкий из силикона, черный	СЛ-ЗП-099
Излив гибкий из силикона, серый	СЛ-ЗП-113
Излив гибкий из силикона, красный	СЛ-ЗП-114
Излив гибкий из силикона, синий	СЛ-ЗП-115



## Гибкие изливы из нержавеющей стали

Излив гибкий, нержавеющая сталь, комплект с 2P аэратором	СЛ-ЗП-071
--	-----------



# Сотрудничество

## Приглашаем к сотрудничеству!

Продукция СЛАВЕН реализуется на территории более 50 городов, а также на крупнейших интернет-площадках. Мы активно развиваемся и стремимся к расширению дилерской сети СЛАВЕН. Приглашаем к сотрудничеству розничные и оптовые торговые компании!



### Ответственность

Мы предоставляем честную гарантию на продукцию и имеем сервисную службу во всех городах присутствия



### Обучение

Для увеличения эффективности продаж мы проводим тренинги для персонала партнеров



### Цена

Смесители СЛАВЕН производятся в России, поэтому мы предлагаем справедливую, конкурентную цену



### Поддержка

Ответы на любые вопросы о продукции СЛАВЕН Вы можете получить у персонального менеджера



### Сайт

Мы размещаем на сайте нашей компании актуальную информацию о партнерах и местах продаж



### Надежность

Продукция СЛАВЕН имеет гарантию до 8 лет, надежность смесителей застрахована

Мы сотрудничаем с нашими партнерами в рамках маркетинговой политики, предоставляем брендированные стойки, каталоги, сувенирную продукцию, а также готовы оказать поддержку в запуске рекламных акций и изготовлении рекламной продукции.

## Станьте дилером СЛАВЕН в своем регионе!

Свяжитесь с нами и получите коммерческое предложение от персонального менеджера:



Москва, ул. Орджоникидзе, д. 11, стр. 1А, пом. III  
+7 (495) 245-02-40  
info@slaven.su  
www.slaven.su



ООО «СЛАВЕН»  
115419, г. Москва, ул. Орджоникидзе, д. 11, стр. 1А,  
пом. III  
Телефон (с 8:00 до 17:00 МСК):  
+7 495 245 02 40  
Единая сервисная служба:  
+7 800 555 97 45  
[www.slaven.su](http://www.slaven.su)  
[info@slaven.su](mailto:info@slaven.su)

Вся продукция изготовлена согласно техническим условиям ТУ 4951-001-44460978-2015 от 07.07.2015 г., разработанным в ИЦ «Сантехоборудование» НИИ «Сантехники» под контролем ООО «СЛАВЕН».

Настоящий каталог носит информационный характер и ни при каких условиях не является публичной офертой, определяемой положениями статьи 437 ч.2 Гражданского кодекса Российской Федерации.  
Комплектация и характеристики оборудования могут быть изменены без предварительного уведомления и без каких-либо обязательств со стороны производителя.