

Электрический кабель подачи питания к катушке электромагнитного клапана следует монтировать с образованием U-образной петли (провод не должен быть натянут), обеспечивающей стекание возможных капель конденсирующейся влаги. Перед началом эксплуатации следует проверить клапан путем нескольких включений/выключений: должен быть слышен характерный щелчок от движения сердечника соленоида.

## 5. МЕРЫ БЕЗОПАСНОСТИ

Транспортирование и хранение должно осуществляться в упаковке. Условия транспортирования и хранения должны обеспечивать сохранность изделия и упаковки. Требования мер безопасности при монтаже и эксплуатации по ГОСТ 12.2.063-81. Персонал, допущенный к работам, должен быть ознакомлен с инструкцией по технике безопасности и положениями настоящего руководства.

## 6. ГАРАНТИИ ПРОИЗВОДИТЕЛЯ (ПОСТАВЩИКА)

Гарантийный срок – 12 месяцев со дня продажи изделия. Неисправные изделия в течение гарантийного срока ремонтируются или обмениваются на новые бесплатно. Решение о замене или ремонте изделия принимает сервисный центр.

Потребитель теряет гарантийные права, в случае:

- применение изделия не соответствует эксплуатационным параметрам;
- нарушения требований по транспортированию, хранению, монтажу, эксплуатации;
- механических повреждений и несанкционированного ремонта изделия;

Гарантия не предусматривает возмещение ущерба, транспортных расходов и любого другого убытка, связанного с эксплуатацией изделия. Производитель оставляет за собой право на изменения без предварительного уведомления.

## 7. СВЕДЕНИЯ О ПОСТАВКЕ.

Параметр	Показатель
Диаметр, DN	
Напряжение, В	
Количество, шт.	
Дата производства	
Дата продажи	
Отметка торгующей организации	М.П.

# КЛАПАН СОЛЕНОИДНЫЙ ЛАТУННЫЙ МУФТОВЫЙ ДВУХХОДОВОЙ НОРМАЛЬНО ЗАКРЫТЫЙ SMART SA5576

## Паспорт Руководство по монтажу и эксплуатации



### ЗАПРЕЩАЕТСЯ:

- производить любые работы при наличии рабочей среды и давления в трубопроводе;
- производить монтаж или демонтаж клапана при наличии напряжения на катушке;
- эксплуатировать клапан на трубопроводах, подверженных вибрации;
- использовать клапан на параметрах, превышающих указанные в данном паспорте;

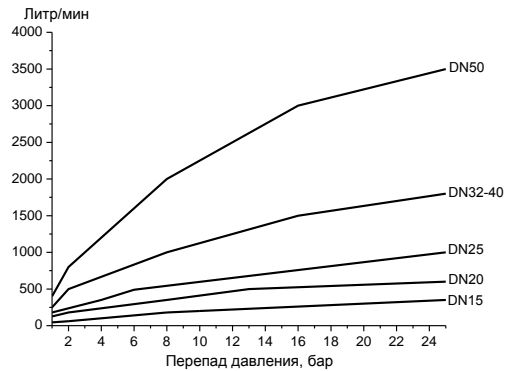
Таблица 1. Основные параметры и показатели

Параметр	Показатель
Диаметр	DN 10; 15; 20; 25; 32; 40; 50
Давление	PN 2,5 МПа (25 кгс/см <sup>2</sup> , 25 бар)
Герметичность	Класс «А» по ГОСТ Р 54808-2011
Корпус	Латунь
Уплотнение поршня	TEFLON
Рабочая среда	Жидкая и газообразная, неагрессивная к применяемым материалам
Температура	От 80 до +185 °С (до +150 °С для катушки EU)
Монтаж	Муфтовый, внутренняя трубная цилиндрическая резьба BSPP (G) ISO 228/1
Управление	Электромагнитной катушкой DC12V, DC24V, AC24V, AC110V, AC220V на выбор

## 1. НАЗНАЧЕНИЕ

Кран электромагнитный двухходовой муфтовый изготовлен из высококачественной латуни и предназначен для установки в качестве запорного устройства, полностью перекрывающего поток рабочей среды на трубопроводах в различных отраслях промышленности, а также в жилищно-коммунальном хозяйстве.

Диаграмма 1. Зависимость расхода от давления



## 2. УСТРОЙСТВО И РАБОТА ИЗДЕЛИЯ

Клапан электромагнитный изготовлен методом точного литья по выплавляемым моделям. Устройство клапана показано на рисунке 1. Открытие/закрытие производится подачей или отключением электрического тока на электромагнитную катушку заданного напряжения. Подача напряжения соответствует полному открытию.

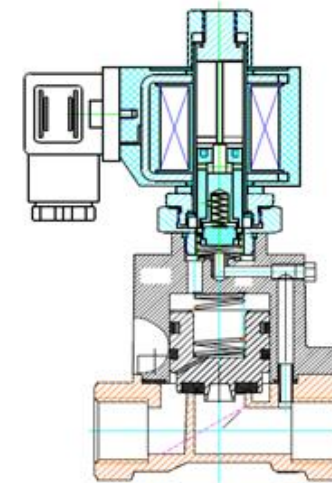
Артикул	DN	Резьба дюйм	V, м <sup>3</sup>	PN, бар	Диапазон ΔP, бар			Материал уплотнения	Катушка	Размеры, мм	Масса, кг	
					Мин.	Макс.						
						AC	DC					пар
SA55762	15	G 3/8	5,00	25	0,5	25	20	10	TEFLON	ER (EU)	75x52x129	1,2
SA55763	15	G 1/2	5,22	25	0,5	25	20	10	TEFLON	ER (EU)	75x52x129	1,2
SA55764	20	G 3/4	8,82	25	0,5	25	20	10	TEFLON	ER (EU)	85x60x141	1,5
SA55765	25	G 1	13,92	25	0,5	25	20	10	TEFLON	ER (EU)	100x70x148	1,9
SA55766	32	G 1 1/4	25,52	25	0,5	25	20	10	TEFLON	ER (EU)	120x90x168	3,6
SA55767	40	G 1 1/2	34,8	25	0,5	25	20	10	TEFLON	ER (EU)	120x90x168	3,5
SA55768	50	G 2	55,68	25	0,5	25	20	10	TEFLON	ER (EU)	150x110x190	4,2

Для клапанов серии SA5576 максимальное давление в среде пара не более 10 бар при температуре до +185 °С. Для катушек EU максимальная температура 150 градусов.

## 3. МОНТАЖ И ЭКСПЛУАТАЦИЯ

Установочное положение на трубопроводе – горизонтальное (катушкой вверх). При установке клапана необходимо предусмотреть свободное пространство в месте его монтажа, обеспечивающее при необходимости возможность снятия и замены катушки электромагнита, а так же мембраны, в случае её протечки. Перед установкой клапана трубопровод должен быть очищен от грязи, песка, окалины и др. Электромагнитные клапан должны быть установлены по направлению потока рабочей среды, которое должно совпадать с направлением стрелки на корпусе клапана. Клапан не должен испытывать нагрузок от трубопровода (изгиб, сжатие, кручение, растяжение, и т.п.). Рабочая среда должна быть не грубее 4 класса чистоты по ГОСТ 17216-2001. Рекомендуется установка сетчатого фильтра соответствующего типоразмера. Во избежание гидроудара не следует заужать диаметр трубопровода с помощью переходников до и после электромагнитного клапана. Монтаж клапана в местах, где возможны течи воды, а также под трубопроводами, которые при работе запотевают или обмерзают, не допускается.

Рисунок 1. Устройство



## 4. ПОДКЛЮЧЕНИЕ ЭЛЕКТРОМАГНИТНОЙ КАТУШКИ

Электрические присоединения должны проводиться квалифицированным персоналом, имеющим допуск на работу с электрическим оборудованием до 1000В. Перед началом работ следует обесточить электрическую цепь. Снимите DIN разъём, открутив удерживающий винт. Кабельный ввод допускает применение провода диаметром 6-8 мм. Подключите провода “+” и “-” к контактам электромагнитной катушки (полярность не важна), заземлите катушку. Оденьте DIN разъём, закрутите удерживающий винт. Правильное присоединение DIN разъёма обеспечивает степень пылевлагопроницаемости контактов IP65.