

Место нижнего отвода

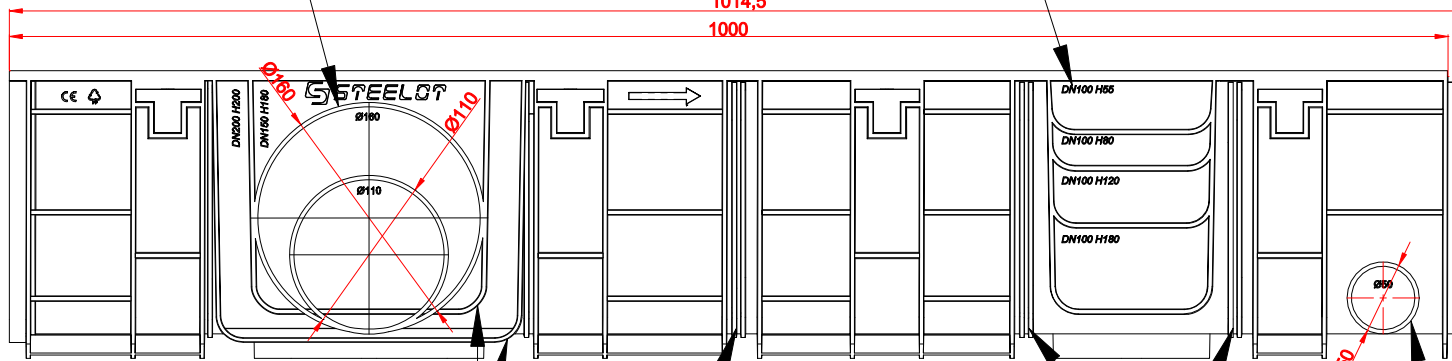
Место нижнего отвода

Место бокового отвода

Место бокового подключения лотка

1014,5

1000

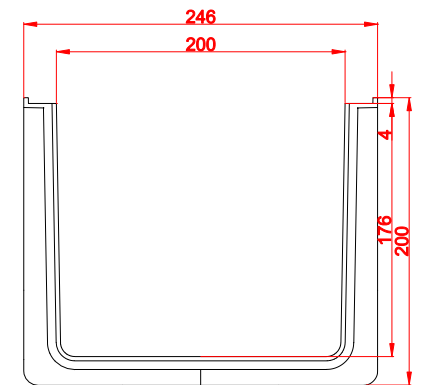


Место бокового подключения лотка

Место реза лотка

Место реза лотка

Место бокового отвода



Инв. № подл.

Изм. № докл.

Взам. инв. №

Подл. и дата

Инв. № подл.

Арт. P2020C

Изм.	Лист	№ докум.	Подп.	Дата
Разраб.				
Пров.				
Т.контр.				
Н.контр.				
Утв.				

Лоток DN200 H200

Лит.	Масса	Масштаб
	2,67	1:3,5
Лист	Листов 1	

Полипропилен



Копировал

Формат А3