

СЕТЧАТЫЙ НАКЛОННЫЙ ФИЛЬТР

ТЕХНИЧЕСКИЙ ПАСПОРТ

**МУФТОВЫЙ СЕТЧАТЫЙ НАКЛОННЫЙ ФИЛЬТР
ИЗ НЕРЖАВЕЮЩЕЙ СТАЛИ - PУ16**

F 6769

НАЗНАЧЕНИЕ И ОБЛАСТЬ ПРИМЕНЕНИЯ

Холодное и горячее водоснабжение, водоотведение, пожаротушение, водоочистка, холодоснабжение.



Рабочая среда: жидкости, не агрессивные к материалам изделия.

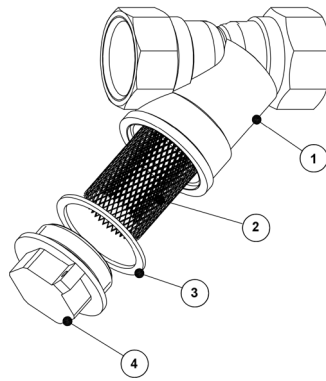


ОБЩИЕ ТЕХНИЧЕСКИЕ ХАРАКТЕРИСТИКИ

Типоразмер: от Ду1/4" до Ду 4".

- Съемная сетка из нержавеющей стали.
- Внутреннее резьбовое соединение NPT согласно норме ANSI B2.1.
- Стрелка на корпусе указывает направление движения потока.
- Установка на горизонтальных и вертикальных трубопроводах.

ИСПОЛНЕНИЕ



Поз.	Описание	Материал
1	Корпус	Нерж.сталь CF8M
2	Сетка	Нерж.сталь 316
3	Прокладка	PTFE
4	Крышка	Нерж.сталь CF8M

СЕРТИФИКАТЫ



Tecofi France

83 rue Marcel Mérieux - 69960 Corbas
Tél. +33 (0)4 72 79 05 79 - Fax. +33 (0)4 78 90 19 19
E-mail : sales@tecofi.fr - www.tecofi.fr



Page 1/1

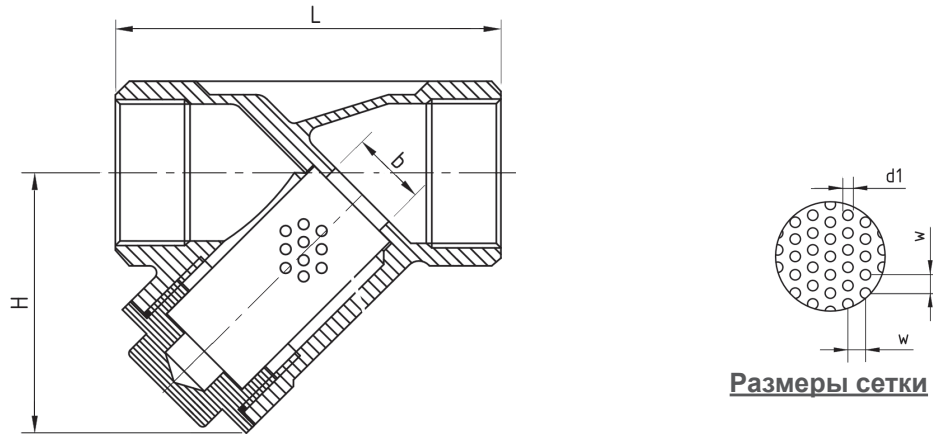
СЕТЧАТЫЙ НАКЛОННЫЙ ФИЛЬТР

ТЕХНИЧЕСКИЙ ПАСПОРТ

МУФТОВЫЙ СЕТЧАТЫЙ НАКЛОННЫЙ ФИЛЬТР ИЗ НЕРЖАВЕЮЩЕЙ СТАЛИ - PУ16

F 6769

РАЗМЕРЫ



Размеры сетки

Ду		d	L	H	W	d1	Вес (кг)
дюйм	мм						
1/4"	10	10	64	43	2	1	0.20
3/8"	12	12	64	43	2	1	0.20
1/2"	15	15	64	45	2	1	0.21
3/4"	20	20	80	52	2	1	0.34
1"	25	25	90	68	2	1	0.59
1 1/4"	32	32	106	70	2	1	0.80
1 1/2"	40	38	119	80	2	1	1.06
2"	50	50	140	98	2	1	1.61
2 1/2"	65	61	167	117	2	1	2.99
3"	80	75	198	137	2	1	4.74
4"	100	94	238	163	2	1	7.88

РАБОЧИЕ УСЛОВИЯ



Tecofi France

83 rue Marcel Mérieux - 69960 Corbas
Tél. +33 (0)4 72 79 05 79 - Fax. +33 (0)4 78 90 19 19
E-mail : sales@tecofi.fr - www.tecofi.fr



Фотографии и технические рисунки не являются договорными. Спецификация продукции может быть изменена без предварительного уведомления.