

Ref. : DI 724116N

Rev. : F

Page : 1/1

**ТЕХНИЧЕСКИЙ ПАСПОРТ**

**КОМПЕНСАТОР РЕЗИНОВЫЙ СО  
СКОЛЬЗЯЩИМИ ФЛАНЦАМИ  
Pу16 И ОГРАНИЧИТЕЛЯМИ ХОДА**

DI 724116N



**ПРИМЕНЕНИЕ**

Применяются на трубопроводах холодного и горячего водоснабжения, водоотведения, отопления, кондиционирования, пожаротушения, водоочистки, и на других технологических трубопроводах

**ОБЩИЕ ТЕХНИЧЕСКИЕ ХАРАКТЕРИСТИКИ**

Устанавливаются  
- для уменьшения вибрации и шума, возникающих в трубопроводах вследствие работы насосов или другого оборудования.  
- для компенсации температурных смещений трубопровода, возникающих при работе с тепло- и холодоносителями.  
Сильфон EPDM.  
Типоразмер: от Ду 350 до Ду 600.  
Угловой ход 8°  
Скользящие фланцы  
Фланцы из оцинкованной стали Pу 16.

**ИСПОЛНЕНИЕ**

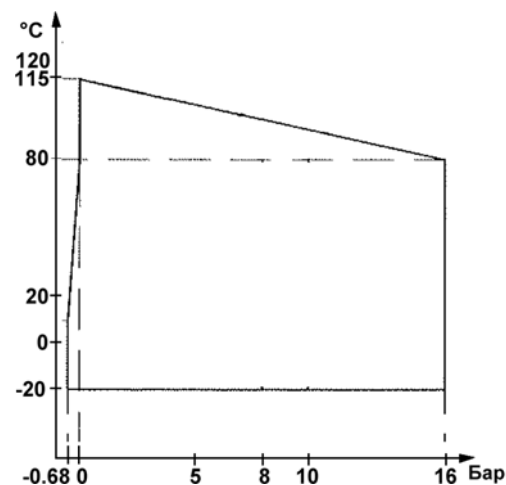
8	Усиление	Нейлоновый корд
7	Усилительное кольцо	Сталь
6	Сильфон	EPDM
5	Фланец	Оцинкованная сталь
4	Ограничитель хода	Оцинкованная сталь
3	Пластина	Сталь
2	Пружина	Сталь
1	Гайка	Сталь
<b>Поз.</b>	<b>Описание</b>	<b>Материал</b>

\* Ответные фланцы не включены в комплект поставки.

**РАЗМЕРЫ**

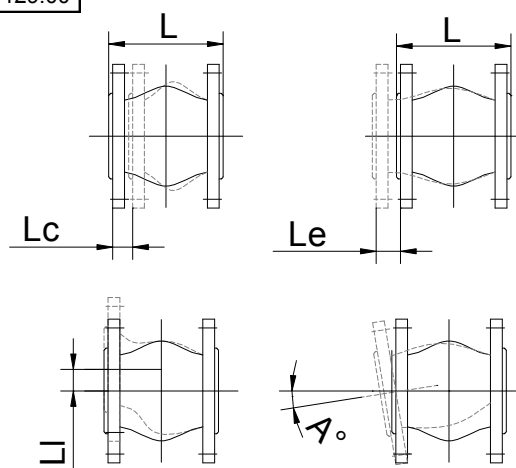
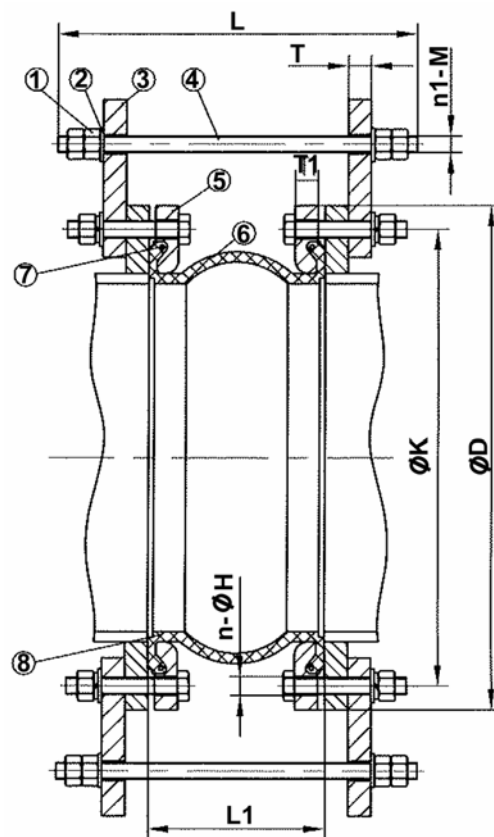
Ду	L	L1	ØC	n x ØH	ØD	T	T1	n1xM	Lc	Le	Li	A°	Вес (кг)
350	490	265	470	16 x Ø27	520	30	25	4 x M30	30	14	25	8°	54.56
400	510	265	525	16 x Ø30	580	30	27	4 x M30	30	14	25	8°	67.20
450	530	265	585	20 x Ø30	640	30	29	5 x M30	30	14	25	8°	82.00
500	530	265	650	20 x Ø34	715	30	29	5 x M33	30	14	25	8°	106.00
600	550	265	770	20 x Ø36	840	30	29	5 x M33	30	14	25	8°	129.00

**РАБОЧИЕ УСЛОВИЯ**



**НОРМЫ И СТАНДАРТЫ**

Процедуры испытаний проведены согласно нормам EN 12266-1, DIN 3230, BS 6755 ISO 5208. Фланцы просверлены согласно норме EN 1092-1: ISO Pу 16. При монтаже использовать воротниковые фланцы согласно ГОСТ 33259-2015, тип 11.



Lc : Осовое сжатие.  
Le : Осовое растяжение.  
Li : Боковой ход  
A° : Угловой ход.

TECOFI France - 83, Rue Marcel Mérieux 69960 Corbas - FRANCE  
Tél. +33 (0) 4 72 79 05 79 - Fax +33 (0) 4 78 90 19 19 / +33 (0) 4 72 79 05 70  
Adresses e-mail : sales@tecofi.fr ; tecofi@tecofi.fr / Site web : www.tecofi.fr