

Ref. : VG 4400-031.pas

Rev. : A

Date : 01/07/2020

Page : 1/1

# VANNE A GUILLOTINE A VERIN PNEUMATIQUE DOUBLE EFFET ET COMMANDE DE SECOURS A VOLANT

## VG 4400-031



### APPLICATION

Usage général : fabrication de pâte à papier, eau, traitement d'eau, eaux usées, produits chimiques poudreux et cristallisants, vinicole, cimenterie, transport pneumatique, stockage.

### CARACTERISTIQUES GENERALES

Vanne "tout ou rien" ou de régulation.  
Montage entre-bridés ISO PN10.  
Etanchéité unidirectionnelle, indication du sens du fluide grâce à la flèche sur le corps.  
Peu de zone de rétention : la pelle est guidée dans le corps et comporte peu de jeu.  
Presse-étoupe : montage avec tresses et tore élastomère (même matériaux que le joint de siège) afin d'assurer l'élasticité de l'ensemble et de diminuer les efforts de manoeuvre.  
Peu de pertes de charge.  
Possibilité de faire de la régulation sur fluide pâteux avec l'adaptation d'un diaphragme.

### CONSTRUCTION

21	1	Rondelle d'appui	Bronze
20	1	Graisseur	Inox
19	1	Vis d'arrêt	Inox
18	1	Ecrou	Bronze
17	1	Axe vérin	Inox 13%Cr
16	1	Tige de detection	Inox 304
15**	1	Frette	Inox 316
14	1	Volant	Fonte
13	1	Vérin pneumatique	Aluminium
12	1	Tube de protection	Acier
11	1	Bouchon	Plastique
10**	1	Joint d'étanchéité	Nitrile
9	1	Joint torique	Nitrile
8	1	Fouloir de presse étoupe	Fonte ductile
7	2	Plaque support	Acier
6	1	Potence	Acier zingué
5*	2	Plaque support	Acier + époxy
4	1	Vis de manoeuvre	Inox 13%Cr
3	1	Pelle / Knife gate	X5 Cr Ni 18-10
2	2	Garniture PE / Packing	Coton suifé
1	1	Corps / Body	EN-GJS-500-7
Rep.	N°	Désignation	Matière

\* Plaques-supports préformées jusqu'au DN 300.  
\*\* Pièces non présentes sur étanchéité métal-métal.

### DIMENSIONS

Ø DN/ND	A	B	C	D	Ø V	Ø F	Ø P	H	Ø K	n	Ø M	Kg
MM INCH												
50 2"	40	590	124	83	200	1/4"	80	655	125	4	4-M16	10
65 2 1/2"	40	651	139	83	200	1/4"	80	731	145	4	4-M16	11
80 3"	50	711	154	83	200	1/4"	80	791	160	8	4-M16	12
100 4"	50	800	174	83	200	1/4"	100	910	180	8	4-M16	15
125 5"	50	915	189	93	250	1/4"	125	1056	210	8	4-M16	21
150 6"	60	1017	220	93	250	1/4"	125	1178	240	8	4-M20	27
200 8"	60	1270	275	108	310	1/4"	160	1486	295	8	4-M20	45
250 10"	70	1479	326	108	310	1/4"	200	1740	350	12	8-M20	69
300 12"	70	1656	380	108	310	1/4"	200	1982	400	12	8-M20	89
350 14"	96	1923	438	290	500	3/8"	250	2305	460	16	10-M20	153
400 16"	100	2128	494	290	500	3/8"	250	2591	515	16	10-M24	166
450 18"	106	2348	547	290	500	1/2"	250	2830	565	20	14-M24	212
500 20"	110	2570	613	290	500	1/2"	300	3164	620	20	14-M24	251
600 24"	110	2973	716	290	500	1/2"	300	3615	725	20	14-M27	300
700 28"	110	3492	835	400	800	1/2"	350	4224	840	24	16-M27	533
800 32"	110	3897	972	400	800	1/2"	400	4739	950	24	16-M30	731
900 36"	110	4354	1041	400	800	1/2"	400	5296	1050	28	20-M30	912
1000 40"	110	4680	1152	450	800	1/2"	400	5735	1160	28	20-M33	1274
1200 48"	120	5270	1255	450	960	1/2"	400	6785	1380	32	22-M36	1885

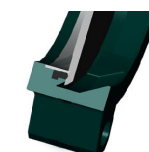
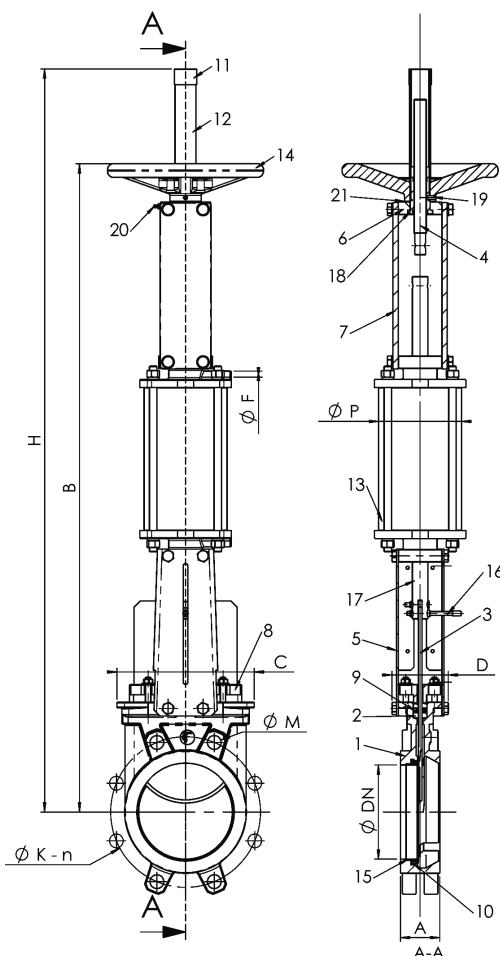
### CONDITIONS DE SERVICE

Pression de service maxi : DN 50-250 : 10 bar  
 DN 300-450 : 7 bar  
 DN 500-600 : 4 bar  
 DN 700-1200 : 2 bar

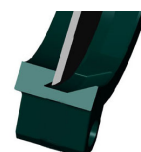
Température maxi : -10°C / +80°C

Matières disponibles en option (Si coché)	Température maximum	
Métal / métal	T max : -10°C / +80°C.	<input type="checkbox"/>
Nitrile blanc	T max : -10°C / +80°C.	<input type="checkbox"/>
EPDM	T max : -10°C / +130°C.	<input type="checkbox"/>
Silicone	T max : -10°C / +170°C.	<input type="checkbox"/>
FPM (Type Viton®)	T max : -10°C / +170°C.	<input type="checkbox"/>
PTFE***	T max : +4°C / +170°C.	<input type="checkbox"/>
CSM (Type Hypalon®)	T max : +4°C / +80°C.	<input type="checkbox"/>

\*\*\* Pression de service minimum : 1 bar



Etanchéité standard



Etanchéité métal/métal

### AGREMENT ET NORMES

Fabrication répondant aux exigences de la Directive Européenne 2014/68/UE «Équipements sous pression» : module H. (DN50 - 600)  
 En option, produit conforme à la Directive européenne ATEX "Atmosphères explosives" N° 94/9/CE : ATEX II 2 GD c et ATEX II 3 GD c.  
 Les procédures de tests sont réalisées suivant les normes EN 12266-1, DIN 3230, BS 5154 et ISO 5208.  
 Raccordement entre-bridés suivant les normes EN 1092-2 et DIN 2501 : ISO PN10.

**TECOFI France** - 83, Rue Marcel Mérieux 69960 Corbas - FRANCE  
 Tél. +33 (0) 4 72 79 05 79 - Fax +33 (0) 4 78 90 19 19 / +33 (0) 4 72 79 05 70  
 Adresses e-mail : sales@tecofi.fr ; tecofi@tecofi.fr / Site web : www.tecofi.fr