

**Фигура 497**Присоединение
Форма межфланцевые
Прямой **ОБРАТНЫЙ ЗАТВОР zBUT**

| материал корпуса | давление | диаметр | макс температура |
|------------------|-------------|---------------|------------------|
| В ковкий чугун | С 16 бар | Ду 32-300 | 110°C* |
| | В 10 бар | Ду 350-600 | |

*Допустима кратковременная температура 120°C

**ХАРАКТЕРИСТИКА**

- класс А по норме EN 12266-1
- Строительная длина согласно EN 558
- Фланцы PN10/PN16 согласно EN 1092-2
- Покрашен эпоксидной краской RAL 5002 150 микрон
- Уплотнение EPDM
- Экологически безопасен

ПРИМЕНЕНИЕ

- установки промышленной воды горячей и холодной из воздуха
- Другие неагрессивные среды
- промышленные обогревательные агрегаты
- Судостроение и судоремонт
- Энергетика

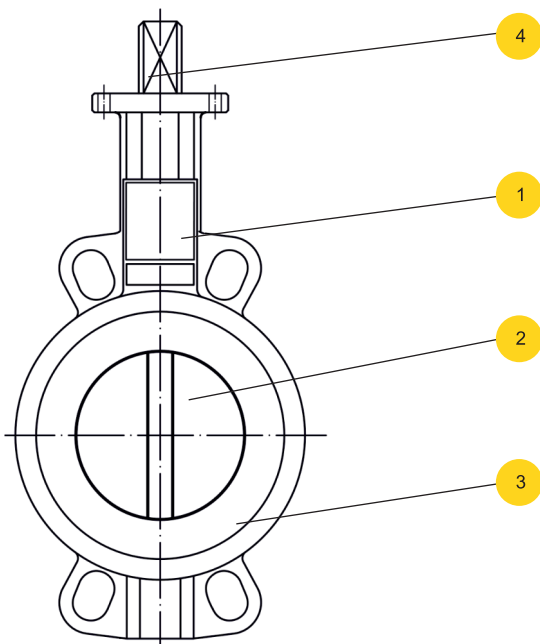
Оставляем за собой право изменения конструкции

Издание 07/2016

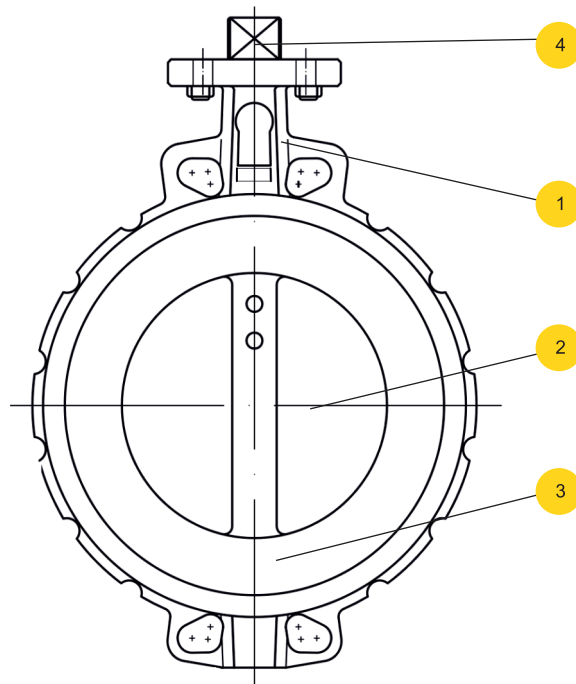


МАТЕРИАЛЫ

Исполнение 497 Ду32 Ду300



Исполнение 497 Ду350 Ду600



| материал корпуса | | В | | | |
|------------------|------------------|--|----------|--------|----------|
| исполнение | | 67 | D6 | 68 | A6 |
| 1 | корпус | EN-GJS-400-15* 5.3106(ex.JS1030)+ эпоксид | | | |
| 2 | Диск | EN-GJS-400-15 5.3106(ex.JS1030) | | 1.4408 | |
| 3 | Уплотнение | EPDM | | | |
| 4 | Шток | AISI 416 | | | |
| | Управление | Ручка | Редуктор | Ручка | Редуктор |
| | макс Температура | 110°C** | | | |

**Допустима кратковременная температура 120°C

Оставляем за собой право изменения конструкции

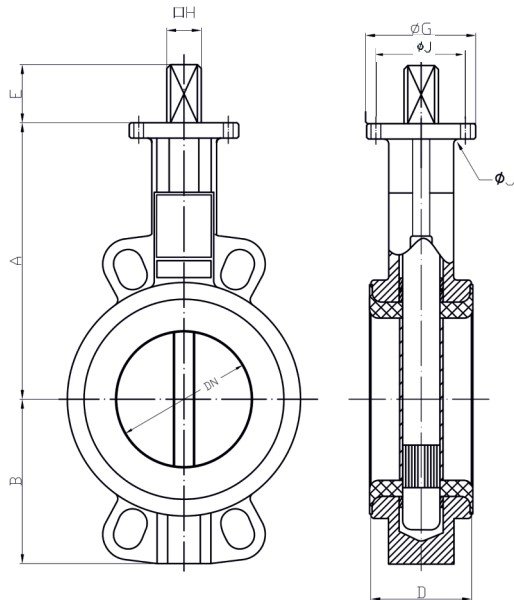
Издание 07/2016



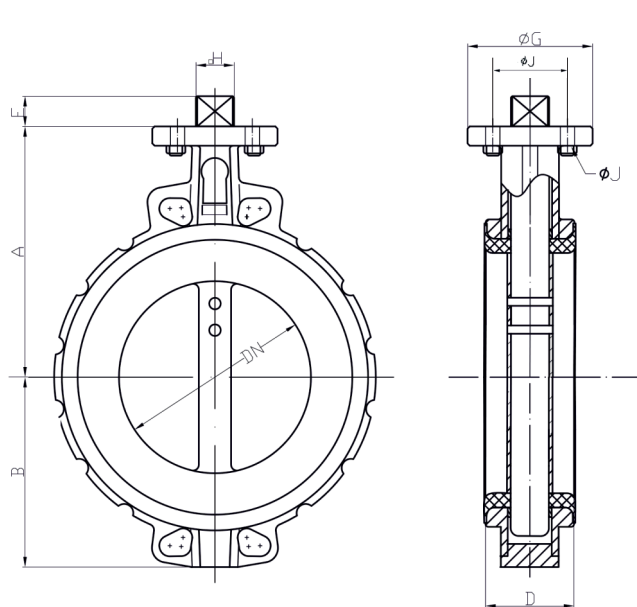
Фигура 497
Присоединение Форма межфланцевые Прямой

РАЗМЕРЫ

Исполнение 497 Ду32 Ду300



Исполнение 497 Ду350 Ду600



| Ду | | A | B | D | ØG | E | H | ØJ | n x ØM | ISO | крутящий момент* | | |
|-----|--------|-----|-----|-----|-----|----|---------|-----|---------|------|------------------|--------|----|
| мм | дюйм | мм | | | | | | | | | | Nm | кг |
| 32 | 1 1/4" | 116 | 60 | 33 | 65 | 32 | 7 x 7 | 50 | 4 x Ø7 | F-05 | 11 | 1,60 | |
| 40 | 1 1/2" | 125 | 64 | 33 | 65 | 32 | 9 x 9 | 50 | 4 x Ø7 | F-05 | 11 | 1,70 | |
| 50 | 2" | 132 | 75 | 43 | 65 | 32 | 9 x 9 | 50 | 4 x Ø7 | F-05 | 16 | 2,20 | |
| 65 | 2 1/2" | 137 | 86 | 46 | 65 | 32 | 9 x 9 | 50 | 4 x Ø7 | F-05 | 26 | 2,70 | |
| 80 | 3" | 153 | 93 | 46 | 65 | 32 | 9 x 9 | 50 | 4 x Ø7 | F-05 | 33 | 2,90 | |
| 100 | 4" | 175 | 105 | 52 | 65 | 32 | 11 x 11 | 50 | 4 x Ø7 | F-05 | 53 | 4,40 | |
| 125 | 5" | 187 | 120 | 56 | 90 | 42 | 14 x 14 | 70 | 4 x Ø9 | F-07 | 81 | 6,50 | |
| 150 | 6" | 210 | 142 | 56 | 90 | 42 | 14 x 14 | 70 | 4 x Ø9 | F-07 | 119 | 7,60 | |
| 200 | 8" | 237 | 169 | 60 | 125 | 36 | 17 x 17 | 102 | 4 x Ø11 | F-10 | 194 | 14,00 | |
| 250 | 10" | 275 | 203 | 68 | 150 | 38 | 22 x 22 | 125 | 4 x Ø13 | F-12 | 308 | 21,20 | |
| 300 | 12" | 305 | 233 | 78 | 150 | 38 | 27 x 27 | 125 | 4 x Ø13 | F-12 | 595 | 31,50 | |
| 350 | 14" | 334 | 260 | 78 | 150 | 45 | 27 x 27 | 125 | 4 x Ø14 | F-12 | 969 | 54,50 | |
| 400 | 16" | 361 | 307 | 102 | 150 | 50 | 27 x 27 | 125 | 4 x Ø14 | F-12 | 1307 | 89,85 | |
| 450 | 18" | 401 | 339 | 114 | 210 | 50 | 30 x 30 | 165 | 4 x Ø22 | F-16 | 1787 | 107,40 | |
| 500 | 20" | 480 | 368 | 127 | 210 | 65 | 36 x 36 | 165 | 4 x Ø22 | F-16 | 2288 | 155,75 | |
| 600 | 24" | 565 | 459 | 154 | 300 | 70 | 46 x 46 | 165 | 4 x Ø22 | F-16 | 3711 | 231,10 | |

*для правильного подбора привода нужно прибавить 30% коэффициент безопасности

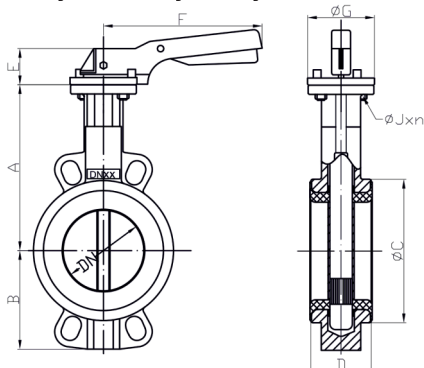
Оставляем за собой право изменения конструкции

Издание 07/2016

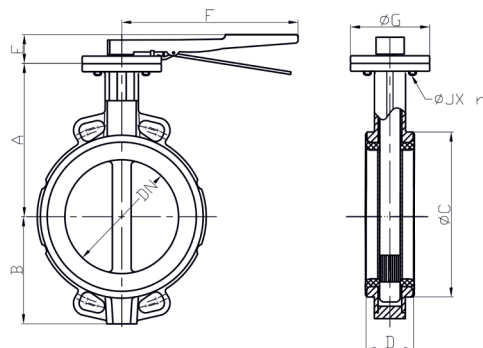


РАЗМЕРЫ

Ручка 497 Ду32 - Ду150

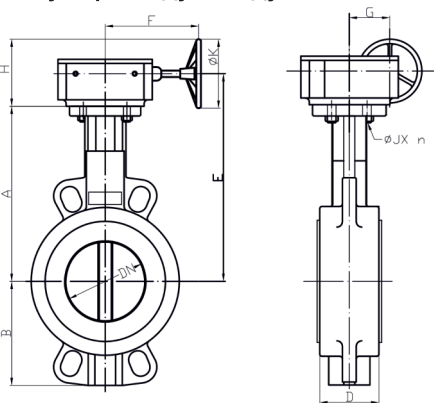


Ручка 497 Ду200 - Ду300

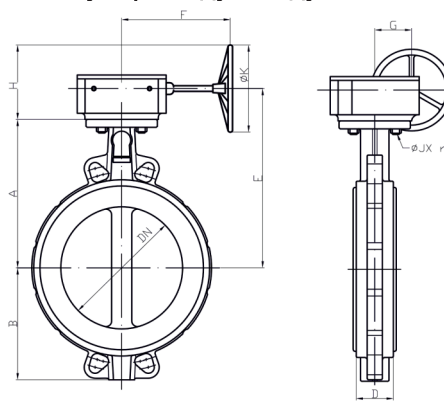


| DN | | A | B | D | ØC | E | F | ØG | ØJ |
|-----|--------|-----|-----|----|-----|----|-----|-----|-----|
| мм | дюйм | мм | | | | | | | |
| 32 | 1 1/4" | 116 | 55 | 33 | 73 | 70 | 195 | 65 | 50 |
| 40 | 1 1/2" | 125 | 59 | 33 | 82 | 70 | 195 | 65 | 50 |
| 50 | 2" | 132 | 75 | 43 | 90 | 70 | 195 | 65 | 50 |
| 65 | 2 1/2" | 137 | 86 | 46 | 103 | 70 | 195 | 65 | 50 |
| 80 | 3" | 153 | 93 | 46 | 120 | 70 | 195 | 65 | 50 |
| 100 | 4" | 175 | 105 | 52 | 152 | 70 | 195 | 65 | 50 |
| 125 | 5" | 187 | 120 | 56 | 180 | 71 | 278 | 90 | 70 |
| 150 | 6" | 210 | 142 | 56 | 207 | 71 | 278 | 90 | 70 |
| 200 | 8" | 237 | 169 | 60 | 260 | 40 | 355 | 125 | 102 |
| 250 | 10" | 275 | 203 | 68 | 315 | 44 | 507 | 150 | 125 |
| 300 | 12" | 305 | 233 | 78 | 370 | 44 | 507 | 150 | 125 |

Редуктор 497 Ду100 - Ду300



Редуктор 497 Ду350 - Ду600



| DN | | A | B | D | E | F | G | H | ØK | ØJ |
|-----|------|-----|-----|-----|-----|-----|-----|-----|-----|-----|
| мм | дюйм | мм | | | | | | | | |
| 100 | 4" | 175 | 105 | 52 | 221 | 156 | 45 | 116 | 150 | 50 |
| 125 | 5" | 187 | 120 | 56 | 233 | 156 | 45 | 168 | 250 | 70 |
| 150 | 6" | 210 | 142 | 56 | 256 | 156 | 45 | 168 | 250 | 70 |
| 200 | 8" | 237 | 169 | 60 | 284 | 241 | 63 | 193 | 300 | 102 |
| 250 | 10" | 275 | 203 | 68 | 320 | 223 | 78 | 190 | 300 | 125 |
| 300 | 12" | 305 | 233 | 78 | 350 | 223 | 78 | 190 | 300 | 125 |
| 350 | 14" | 334 | 260 | 78 | 379 | 223 | 78 | 190 | 300 | 125 |
| 400 | 16" | 361 | 307 | 102 | 423 | 270 | 120 | 208 | 400 | 125 |
| 450 | 18" | 401 | 339 | 114 | 463 | 270 | 120 | 258 | 400 | 165 |
| 500 | 20" | 480 | 368 | 127 | 545 | 339 | 120 | 222 | 300 | 165 |
| 600 | 24" | 565 | 459 | 154 | 630 | 339 | 120 | 222 | 300 | 165 |

Оставляем за собой право изменения конструкции

Издание 07/2016



Фигура 497
Присоединение Форма межфланцевые Прямой



Коэффициент Kv

| Ду | 32/40 | 50 | 65 | 80 | 100 | 125 | 150 | 200 | 250 | 300 | 350 | 400 | 450 | 500 | 600 | |
|-----------------|-------|------|------|------|------|------|------|------|------|------|------|-------|-------|-------|-------|-------|
| градус открытия | 10° | 0,04 | 0,05 | 0,09 | 0,17 | 0,26 | 0,43 | 0,68 | 1,7 | 2,6 | 3,4 | 5,1 | 6,8 | 9,4 | 11,9 | 18,8 |
| | 20° | 2 | 3 | 5 | 8 | 15 | 25 | 38 | 76 | 129 | 200 | 288 | 396 | 525 | 675 | 1042 |
| | 30° | 5 | 6 | 10 | 15 | 31 | 52 | 81 | 160 | 273 | 422 | 610 | 839 | 1101 | 1428 | 2207 |
| | 40° | 10 | 13 | 21 | 33 | 67 | 113 | 175 | 348 | 592 | 914 | 1321 | 1817 | 2407 | 3095 | 4781 |
| | 50° | 18 | 23 | 38 | 60 | 119 | 202 | 312 | 620 | 1055 | 1630 | 2355 | 3239 | 4289 | 5515 | 8521 |
| | 60° | 30 | 38 | 64 | 99 | 196 | 334 | 516 | 1025 | 1746 | 2697 | 3897 | 5359 | 7097 | 9125 | 14098 |
| | 70° | 48 | 60 | 102 | 156 | 310 | 529 | 817 | 1623 | 2764 | 4269 | 6167 | 8481 | 11232 | 14442 | 22312 |
| | 80° | 72 | 90 | 152 | 235 | 466 | 793 | 1226 | 2434 | 4145 | 6403 | 9250 | 12720 | 16848 | 21662 | 33468 |
| | 90° | 78 | 98 | 167 | 258 | 512 | 872 | 1347 | 2675 | 4555 | 7037 | 10165 | 13799 | 18514 | 23805 | 36778 |

ИСПОЛНЕНИЯ

| фигура | материал корпуса | диаметр Ду | давление PN | исполнение |
|--------|------------------------------------|------------|-------------|--|
| 497 | В ковкий чугун EN-GJS-400-15 | 32-250 мм | С 16 бар | 67 Tmax 110 °C диск - ковкий чугун, с ручкой, уплотнение EPDM |
| | | 32-250 мм | С 16 бар | 68 Tmax 110 °C диск - нержавеющая сталь, с ручкой, уплотнение EPDM |
| | | 100-300 мм | С 16 бар | D6 Tmax 110 °C диск - ковкий чугун, с редуктором, уплотнение EPDM |
| | | 300-600 мм | В 10 бар | D6 Tmax 110 °C диск - ковкий чугун, с редуктором, уплотнение EPDM |
| | | 100-300 мм | С 16 бар | A6 Tmax 110 °C диск - нержавеющая сталь, с редуктором, уплотнение EPDM |
| | | 300-600 мм | В 10 бар | A6 Tmax 110 °C диск - нержавеющая сталь, с редуктором, уплотнение EPDM |

Оставляем за собой право изменения конструкции

Издание 07/2016

ZETKAMA Sp. z o.o.
 ul. 3 Maja 12
 PL 57-410 Ścinawka Średnia

tel. +48 74 8652 174
 tel. +48 74 8652 111
 fax +48 74 8652 199

e-mail marketing@zetkama.com.pl
 www.zetkama.com.ru

5/6



| | |
|------------------------|------------------------|
| Фигура | 497 |
| Присоединение Форма | межфланцевые Прямой |

ЗАКАЗ

Чтобы сделать заказ используйте наше обозначение



ПРИМЕР ЗАКАЗА:

