



Фигура 275

Присоединение межфланцевые
Форма Прямой

ОБРАТНЫЙ КЛАПАН

материал корпуса	давление	диаметр	макс. температура
Н латунь	С 16 бар	DN 15-100	200°C
I нержавеющая сталь	Е 40 бар	DN 15-300	300°C



ХАРАКТЕРИСТИКА

- компактная конструкция
- экологически безопасен
- не требует дополнительный уход
- уровень плотности - класс D по норме EN 12266-1
- Строительная длина - ряд 49 согласно EN 558, для Ду15-100

ПРИМЕНЕНИЕ

- установки промышленной воды горячей и холодной и воздуха
- промышленные агрегаты водяного пара
- промышленные масляные агрегаты
- холодильные установки
- химическая промышленность и энергетика
- технологические процессы
- Другие неагрессивные среды

ВНИМАНИЕ: не все применения подходят для латунного клапана

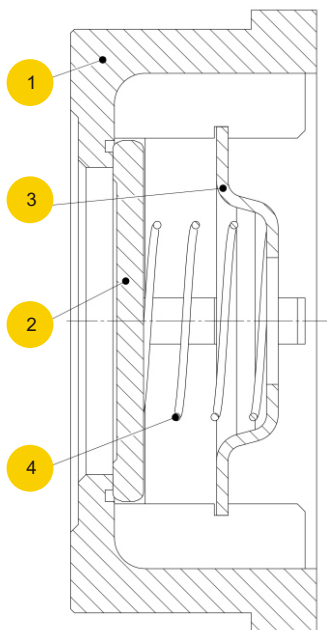
Оставляем за собой право изменения конструкции

Издание 04/2014

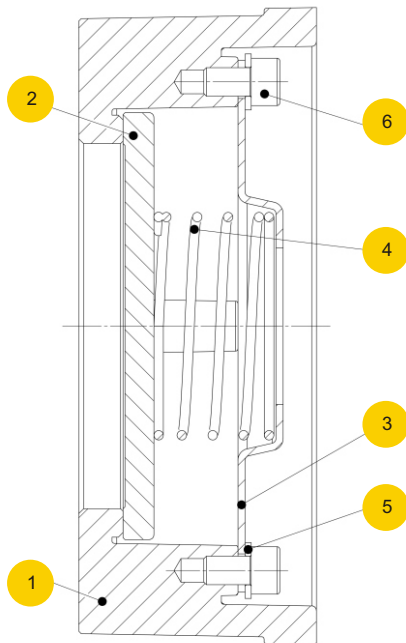


МАТЕРИАЛЫ

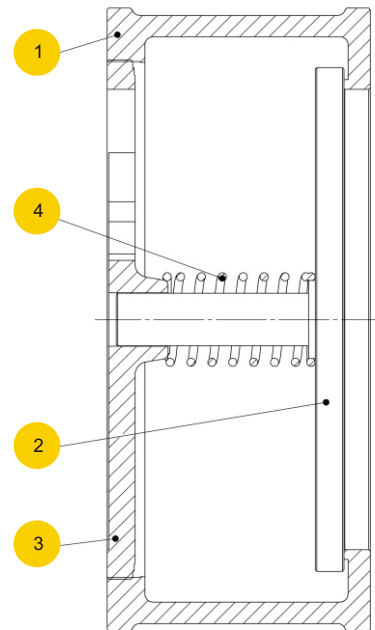
Исполнение 275H DN15-DN100



Исполнение 275I DN15 - DN100



Исполнение 275I DN125 - DN300

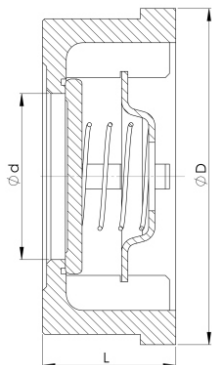


	материал корпуса	H	I	I
		DN15 - DN100		DN125 - DN300
	исполнение	50	51	52
1	корпус	CuZn39Pb2	GX5CrNiMo 19-11-2	GX5CrNiMo 19-11-2
2	диск	X6CrNiMoTi 17-12-2	GX5CrNiMo 19-11-2	X3CrNiMo 17-13-3
3	центрирующее кольцо	X10CrNi 18-8	X3CrNiMo 17-13-3	GX5CrNiMo 19-11-2
4	пружина	X6CrNiMoTi 17-12-2	X3CrNiMo 17-13-3	X3CrNiMo 17-13-3
5	прокладка	-	A2 (dla DN65 - 100)	-
6	болт	-	A4	-
	макс. Температура	200°C	300°C	300°C

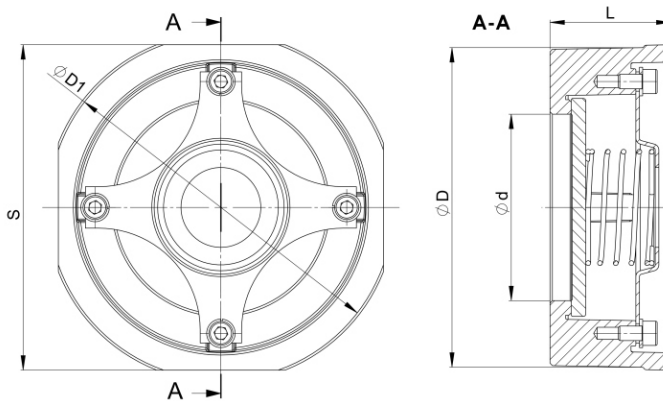


РАЗМЕРЫ

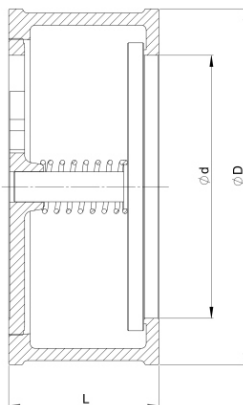
Исполнение 275H DN15 - DN100



Исполнение 275I DN15 - DN100



Исполнение 275I DN125 - DN300



Ду	275I							275H					
	g	d	D	S	D1	L		g	d	D	L		
мм	дюйм	мм					кг	дюйм					кг
15	G 1/2	15	43,5	45,0	53,0	16,0	0,10	G 1/2	15	40	16	0,10	
20	G 3/4	19	53,5	55,5	63,0	19,0	0,16	G 3/4	20	47	19	0,13	
25	G 1	25	63,5	65,0	73,0	22,0	0,28	G 1	25	56	22	0,21	
32	G 1 1/4	30	76,0	78,5	84,0	28,0	0,52	G 1 1/4	31	72	28	0,48	
40	G 1 1/2	38	86,0	88,5	94,0	31,5	0,70	G 1 1/2	39	82	32	0,63	
50	G 2	47	96,0	98,5	107,0	40,0	1,10	G 2	47	95	40	1,00	
65	G 2 1/2	62	116,5	119,0	126,0	46,0	1,58	G 2 1/2	62	115	46	1,50	
80	G 3	77	132,0	134,5	144,5	50,0	1,78	G 3	74	132	50	2,00	
100	G 4	95	152,5	154,5	164,0	60,0	3,30	G 4	89	152	60	3,20	
125	G 5	122	190,5	-	-	90,0	8,00						
150	G 6	148	219,0	-	-	106,0	12,00						
200	G 8	200	282,0	-	-	140,0	22,00						
250	G 10	250	340,0	-	-	145,0	35,00						
300	G 12	300	400,0	-	-	160,0	45,00						

Оставляем за собой право изменения конструкции

Издание 04/2014

**Фигура 275**Присоединение
Форма межфланцевые
Прямой**КООФИЦИЕНТ Kvs И ДАВЛЕНИЕ ОТКРЫТИЯ 275H DN15-100**

Ду		Kvs	давление открытия в зависимости от направления течения		
			→	↑	↓
мм	дюйм		мбар	мбар	мбар
15	G 1/2	3,5	7,5	10,0	5,0
20	G 3/4	7,2	7,5	10,0	5,0
25	G 1	10,3	7,5	10,0	5,0
32	G 1 1/4	16,6	8,5	12,0	5,0
40	G 1 1/4	21,8	9,0	13,0	5,0
50	G 2	33,2	9,5	14,0	5,0
65	G 2 1/2	55,5	10,0	15,0	5,0
80	G 3	72,7	10,5	16,0	5,0
100	G 4	105,5	11,5	18,0	5,0

КООФИЦИЕНТ Kvs И ДАВЛЕНИЕ ОТКРЫТИЯ 275I DN15-300

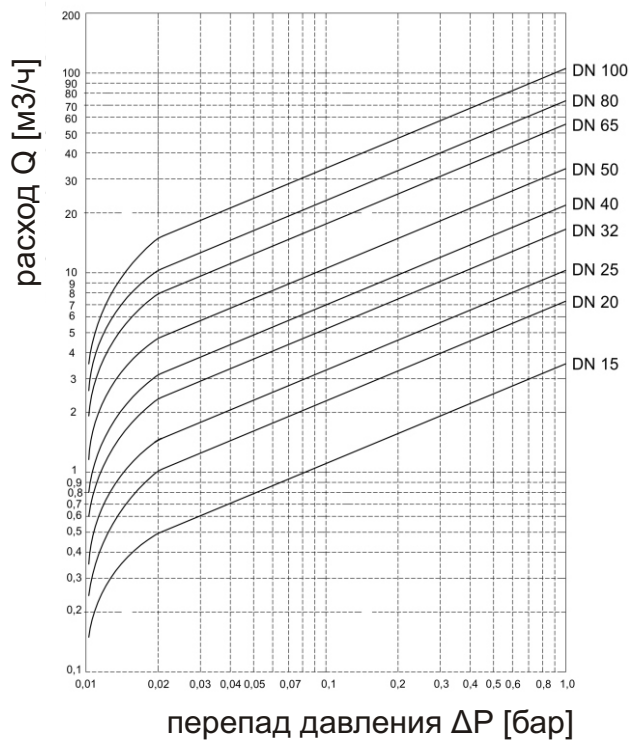
Ду		Kvs	давление открытия в зависимости от направления течения		
			→	↑	↓
мм	дюйм		мбар	мбар	мбар
15	G 1/2	4,4	22,5	25,0	20,0
20	G 3/4	6,8	22,5	25,0	20,0
25	G 1	10,8	22,5	25,0	20,0
32	G 1 1/4	17,0	23,5	27,0	20,0
40	G 1 1/4	26,0	24,5	28,0	20,0
50	G 2	43,0	24,5	29,0	20,0
65	G 2 1/2	60,0	25,0	30,0	20,0
80	G 3	80,0	25,5	31,0	20,0
100	G 4	113,0	26,5	33,0	20,0
125	G 5	183,0	22,0	30,0	10,0
150	G 6	258,0	22,0	30,0	10,0
200	G 8	410,0	22,0	30,0	10,0
250	G 10	698,0	22,0	30,0	10,0
300	G 12	732,0	22,0	30,0	10,0



Фигура **275**
Присоединение Форма межфланцевые Прямой

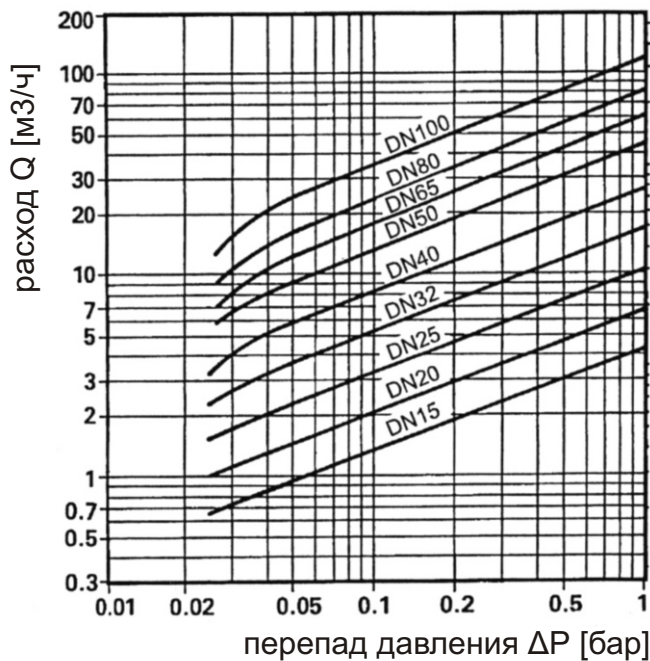


ГИДРАВЛИЧЕСКАЯ ХОРАКТЕРИСТИКА 275H DN15-100

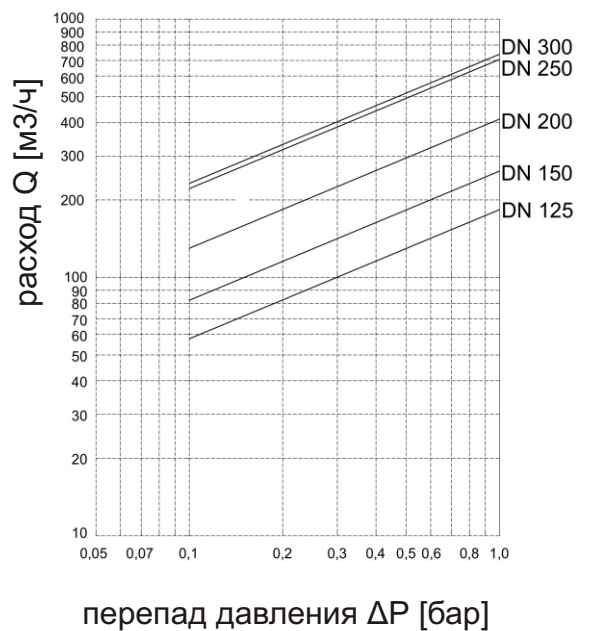


ГИДРАВЛИЧЕСКАЯ ХОРАКТЕРИСТИКА 275I DN15-300

Исполнение 275I DN15 - DN100



Исполнение 275I DN125 - DN300



Оставляем за собой право изменения конструкции

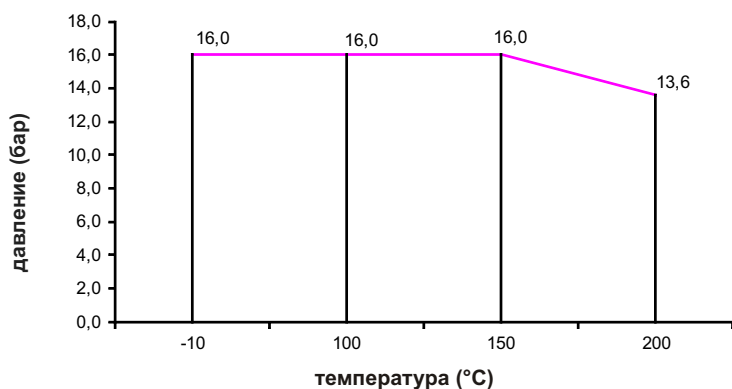
Издание 04/2014



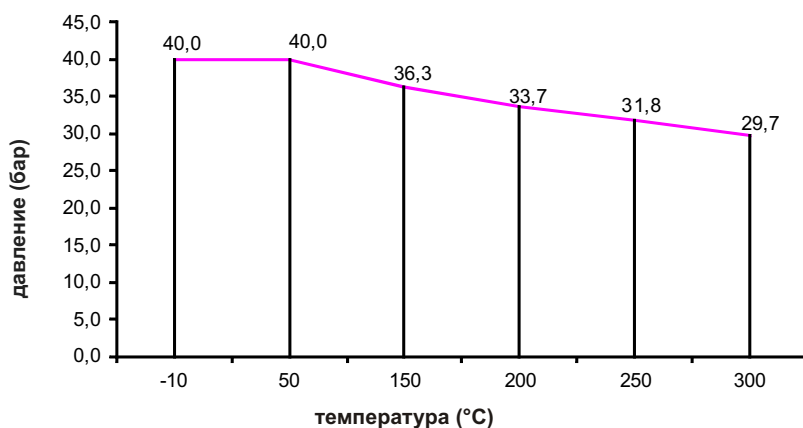
Фигура **275**

Присоединение
Форма межфланцевые
Прямой

ЗАВИСИМОСТЬ ТЕМПЕРАТУРЫ ОТ ДАВЛЕНИЯ



Допустимый предел работы для
275 H PN 16 DN15 - DN100



Допустимый предел работы для
275 I PN 40 DN15 - DN300

ИСПОЛНЕНИЯ

фигура	материал корпуса	диаметр Ду	давление PN	исполнение
275	H латунь CuZn36Pb2	15-100 мм	C 16 бар	50 Tmax 200 °C диск и пружина - нержавеющая сталь, корпус - латунь
	I нержавеющая сталь GX5CrNiMo19-11-2	15-100 мм	E 40 бар	51 Tmax 300 °C диск и пружина и корпус - нержавеющая сталь, диск свободно на пружине
	I нержавеющая сталь GX5CrNiMo19-11-2	125-300 мм	E 40 бар	52 Tmax 300 °C диск и пружина и корпус - нержавеющая сталь, диск в направляющих пазах на пружине



Фигура	275
Присоединение Форма	межфланцевые Прямой

ЗАКАЗ

Чтобы сделать заказ используйте наше обозначение



ПРИМЕР ЗАКАЗА

