

СМОТРОВЫЕ СТЕКЛА

Смотровое стекло серии CC02, одностороннее DN 1/2–1”

Применение

Для визуального контроля направления и состояния рабочей среды в трубопроводах.

Установка смотрового стекла позволяет выявить нарушение функционирования запорной арматуры, фильтров и другого оборудования, а также контролировать работу конденсатоотводчиков. Применяется для установки на трубопроводах, транспортирующих жидкости, пар, конденсат в различных отраслях промышленности: пищевой, химической, нефтегазовой, фармацевтической и др.

Присоединение

Резьбовое (GAS, NPT, SW).

Технические характеристики

Максимально допустимое давление	4,0 МПа
Максимально допустимая температура	+280 °С
Минимально допустимая температура	-10 °С/-60 °С

Спецификация

	Углеродистая сталь	Нержавеющая сталь
1 Корпус	Угл.сталь (EN-1.1191)	Нерж. сталь (EN-1.4401)
2 Крышка	Угл. сталь (EN-1.1191)	Нерж. сталь (EN-1.4401)
3 Уплотнение	Графит	
4 Стекло	Боросиликатное стекло	
5 Болт	Угл.сталь (EN-1.1191)	Нерж. сталь (EN-1.4401)
6 Шайба	Угл.сталь (EN-1.1141)	Нерж. сталь (EN-1.4401)

Размеры, (мм)

R	Артикул		H	h	h1	L	Масса, (кг)
	Нерж.сталь	Угл.сталь					
1/2"	GZ01A392822	GZ02A225606	39	20	60	85	1,42
3/4"	GZ01A392871	GZ02A225609	45	25	66	95	2,32
1"	GZ01A392872	GZ02A225610	57	30	87	105	3,60

Зависимость «Температура — Давление»

Материал корпуса	Углер. сталь EN-1.1191				Нерж. сталь EN 1.4401			
	Давление, (МПа)	4,0	3,5	2,8	2,4	4,0	3,4	3,2
Макс. рабочая температура, (°С)	120	200	280	280	120	200	280	280
Мин. рабочая температура, (°С)	-10				-60			

Установка

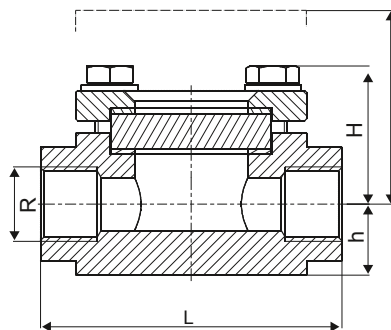
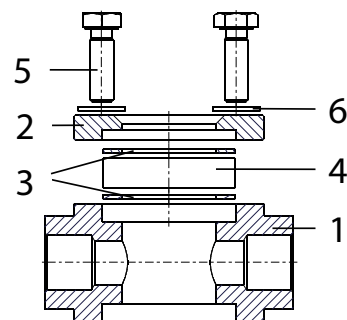
Устанавливается по направлению потока рабочей среды после запорной арматуры, фильтров и другого оборудования.

Рекомендуется выбирать на участке трубопровода самую нижнюю точку в случае установки смотрового стекла за конденсатоотводчиком, при этом при его периодической работе смотровое стекло необходимо устанавливать на расстоянии не менее 1 м от конденсатоотводчика.

Пример заказа

CC02.03.15.4 P/P (смотровое стекло одностороннее из углеродистой стали, DN 15, максимально допустимое давление 4,0 МПа, резьбовое присоединение).

CC02.04.20.4 P/P (смотровое стекло одностороннее из нержавеющей стали, DN 20, максимально допустимое давление 4,0 МПа, резьбовое присоединение).



Электронные версии чертежей данного оборудования (AutoCAD 2D, 3D, Компас) вы можете найти на сайте www.adl.ru

