

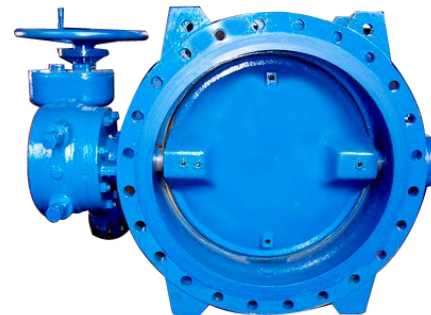
# Затвор поворотный дисковый фланцевый с двойным эксцентриситетом IDRA BV тип 023F

## Описание

Затвор поворотный дисковый предназначен для перекрытия или регулирования потока среды в трубопроводе. Используется на участках систем, где есть особые требования к строительной длине запорного устройства. Затвор имеет смещенную ось вала и особенное строение перекрывающего диска, что обеспечивает его высокую герметичность.

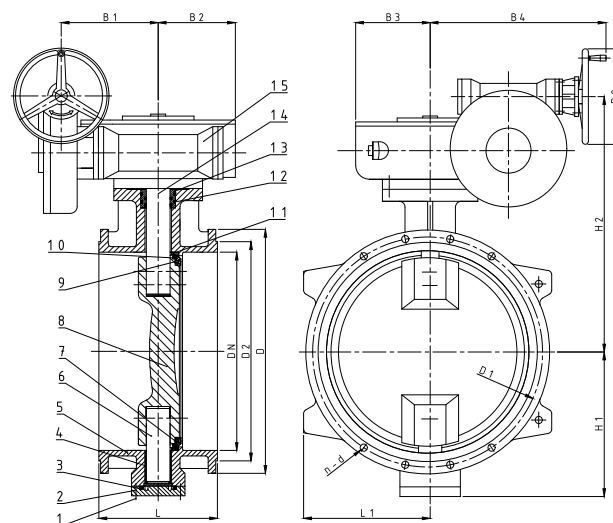
## Технические характеристики

Фланцевые соединения \_\_\_\_\_ ГОСТ 33259-2015  
 Герметичность \_\_\_\_\_ класс А по ГОСТ 9544-2015  
 Управление \_\_\_\_\_ редуктор, ручное/электропривод  
 Рабочая среда \_\_\_\_\_ вода, неагрессивные жидкости  
 Максимальное рабочее давление \_\_\_\_\_ 16 атм  
 Температура применения \_\_\_\_\_ до 120°C  
 Защитное покрытие \_\_\_\_\_ эпоксидно-порошковое



### Устройство и материалы

	Деталь	Материал
1	болт	SS420
2	крышка	чугун EN-GJS:500-7
3	уплотнение O-ринг	EPDM
4	втулка	бронза
5	корпус	чугун EN-GJS:500-7
6	опорный вал	SS420
7	штифт	SS420
8	диск	чугун EN-GJS:500-7
9	стопорное кольцо	SS304
10	уплотнит. кольцо диска	EPDM
11	уплотнит. кольцо корпуса	SS304
12	уплотнение сальника	EPDM
13	сальник	бронза LG2
14	основной вал	SS420
15	редуктор со штурвалом	



### Размеры (мм), крутящий момент (Н\*м) и число оборотов закрытия (PN10)

DN	L	D	D1	D2	b	f	n-d	B1	B2	B3	B4	L1	D0	H1	H2	Момент	Оборот
200	230	340	295	266	20	3	8-23	125	87	105	320	178	320	193	266	11	18,5
250	250	395	350	319	22	3	12-23	125	87	105	320	203	320	223	301	13	18,5
300	270	445	400	370	24,5	4	12-23	125	87	105	320	228	320	252	331	23	18,5
350	290	505	460	429	24,5	4	16-23	125	87	105	320	258	320	288	365	33	18,5
400	310	565	515	480	24,5	4	16-28	125	87	105	320	290	320	320	398	55	18,5
450	330	615	565	530	25,5	4	20-28	182	140	152	349	315	320	343	440	61	20
500	350	670	620	582	26,5	4	20-28	190	126	133	435	342	360	370	535	55	46
600	390	780	725	682	30	5	20-31	190	126	133	480	397	360	435	531	50	90
700	430	895	840	794	32,5	5	24-31	230	146	178	505	455	400	495	604	41	157
800	470	1015	950	901	35	5	24-34	230	146	178	505	515	400	570	664	60	157
900	510	1115	1050	1001	37,5	5	28-34	230	146	178	505	565	400	640	733	70	157
1000	550	1230	1160	1112	40	5	28-37	233	212	216	526	623	500	706	898	68	255
1100	550	1340	1270	1218	42,5	5	32-37	302	253	283	570	678	500	755	992	70	412,5
1200	630	1455	1380	1328	45	5	32-41	302	253	283	544	735	500	845	1077	73	412,5
1400	710	1575	1490	1435	46	5	36-41	287	270	302	626	790	500	905	1157	87	412,5

Информация для затворов PN16 - по запросу