



BUGATTI
VALVOSANITARIA



ТЕХНИЧЕСКИЙ ПАСПОРТ ИЗДЕЛИЯ

**Вентили (клапаны) радиаторные.
Серия "DALLAS"**



Артикулы:

**8801, 8803, 8805, 8807
8801P, 8803P, 8805P, 8807P**

VALVOSANITARIA BUGATTI S.P.A.

Via Iseo, 3
25045 CASTEGNATO (BS)
Italia

Tel. +39 030 2722361 r.a.
Fax +39 030 2140318
www.bugattivalves.it
info@bugattivalves.it

ООО "ВАЛЬВОСАНИТАРИЯ БУГАТТИ РУС"

ул. Дорожная, 60Б
117405, Москва,
Россия
Tel. +7 495 664 57 41
www.bugatti-rus.com
bugatti-rus@bk.ru



1. Назначение и область применения

Регулирующие радиаторные вентили (клапаны) применяются для плавного ручного регулирования расхода теплоносителя в водяных отопительных сетях. Вентили могут использоваться на трубопроводах систем питьевого и хозяйственно-питьевого назначения, горячего водоснабжения, а также на технологических трубопроводах, транспортирующих жидкости, не агрессивные к материалам вентиля. Наличие съемного патрубка позволяет монтировать и демонтировать вентиль без демонтажа трубопровода. Основное предназначение вентиля – пользовательское регулирование расхода теплоносителя через отопительные приборы. При вращении ручного маховика (рукояти) против часовой стрелки поворотный затвор постепенно открывает проток теплоносителя через нагревательный прибор, тем самым увеличивая теплоотдачу прибора и температуру в помещении. При вращении ручного маховика (рукояти) по часовой стрелке латунный поворотный затвор вентиляльного узла с уплотнением постепенно перекрывает проток теплоносителя в радиатор или теплообменник. При достижении правого ограничителя вентиль закрывается полностью. Основное назначение клапанов артикулов 8805 и 8807 – настройка расхода теплоносителя через отопительный прибор при балансировке системы. Буква "P" в артикуле означает наличие стопорного кольца на патрубке полусгона.

2. Технические характеристики

№	Характеристика	Значение	Обоснование
1	Нормативный срок службы	20 лет	ГОСТ 4.114
2	Номинальное давление	1,0 МПа	ГОСТ 10944
4	Рабочая температура транспортируемой среды	До 110 °С	ГОСТ 10944
5	Допустимая температура среды окружающей клапан	От +5 до +45 °С	ГОСТ 10944
6	Допустимая влажность среды окружающей клапан	80%	ГОСТ 10944
7	Ресурс (количественная величина открытия-закрытия)	3500 циклов	ГОСТ 10944
8	Количество полных оборотов ручки от положения «закрыто» до положения «открыто»	5	
9	Монтажное положение	Любое, при соблюдении направления потока	

VALVOSANITARIA BUGATTI S.P.A.

Via Iseo, 3
25045 CASTEGNATO (BS)
Italia

Tel. +39 030 2722361 r.a.
Fax +39 030 2140318
www.bugattivalves.it
info@bugattivalves.it

ООО "ВАЛЬВОСАНИТАРИЯ БУГАТТИ РУС"

ул. Дорожная, 60Б
117405, Москва,
Россия
Tel. +7 495 664 57 41
www.bugatti-rus.com
bugatti-rus@bk.ru

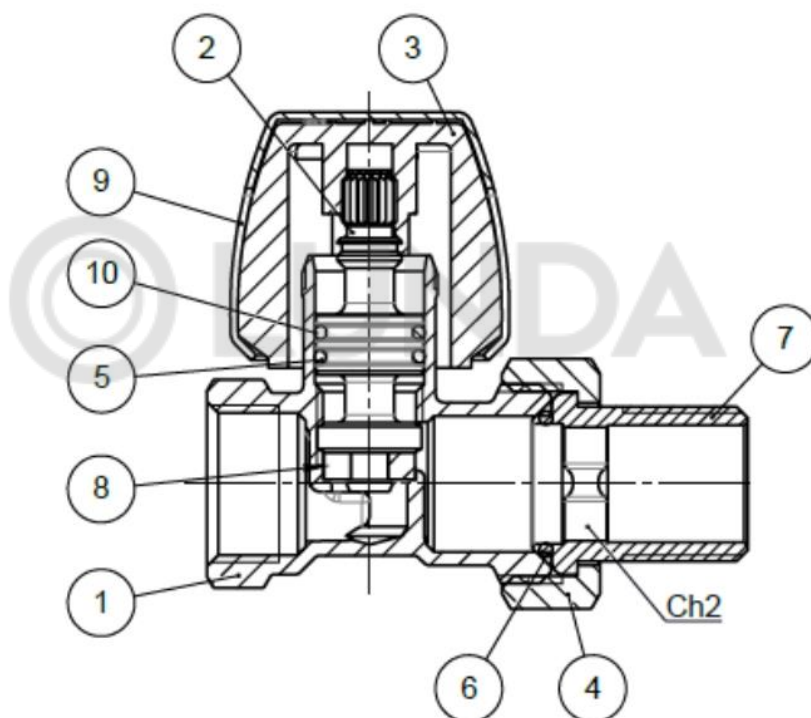


3. Конструкция и применяемые материалы

В разделе представлены модели вентиля (клапанов), отличающихся конструктивно.

Производитель оставляет за собой право вносить изменения в конструкцию вентиля (клапанов) не ухудшающие его технические и эксплуатационные характеристики без уведомления потребителя.

Артикул 8801



№	Наименование элемента	Материал изготовления	Марка материала
1	Корпус вентиля	Горячепрессованная латунь никелированная	CW617N
2	Поворотный затвор	Латунь	CW614N
3	Ручной маховик (ручка)	Пластик	ABS
4	Накидная гайка	Горячепрессованная латунь никелированная	CW617N
5	Уплотнительное кольцо затвора	Синтетический каучук	EPDM
6	Уплотнительное кольцо	Синтетический каучук	NBR
7	Патрубок полусгона	Горячепрессованная латунь никелированная	CW617N
8	Уплотнительная прокладка	Синтетический каучук	EPDM
9	Защитный колпак маховика	Нейлон	
10	Уплотнительное кольцо затвора	Синтетический каучук	EPDM

VALVOSANITARIA BUGATTI S.P.A.

ООО "ВАЛЬВОСАНИТАРИЯ БУГАТТИ РУС"

Via Iseo, 3
25045 CASTEGNATO (BS)
Italia

Tel. +39 030 2722361 r.a.
Fax +39 030 2140318
www.bugattivalves.it
info@bugattivalves.it

ул. Дорожная, 60Б
117405, Москва,
Россия
Tel. +7 495 664 57 41
www.bugatti-rus.com
bugatti-rus@bk.ru

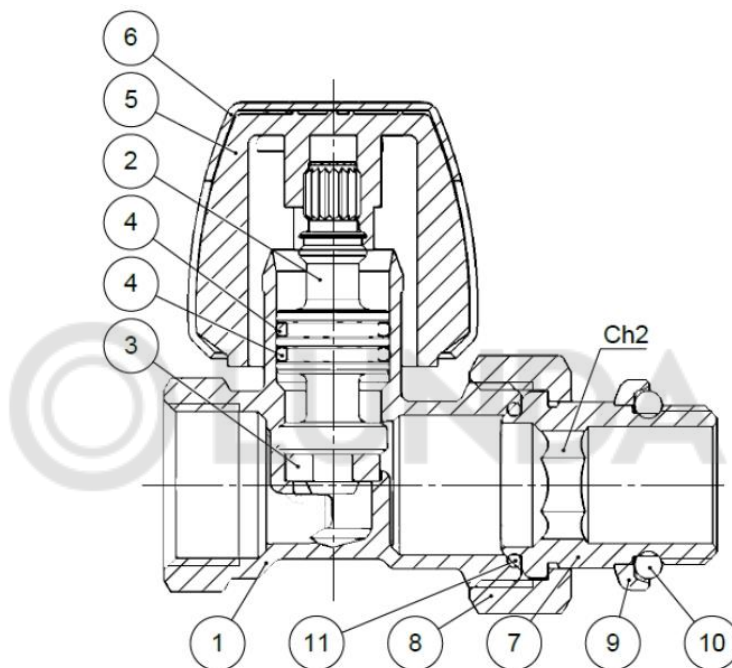


BUGATTI
VALVOSANITARIA



Конструкция и применяемые материалы

Артикул 8801P



№	Наименование элемента	Материал изготовления	Марка материала
1	Корпус вентиля	Горячепрессованная латунь никелированная	CW617N
2	Поворотный затвор	Латунь	CW614N
3	Уплотнительная прокладка	Синтетический каучук	EPDM
4	Уплотнительные кольца затвора	Синтетический каучук	EPDM
5	Ручной маховик (ручка)	Пластик	ABS
6	Защитный колпак маховика	Нейлон	
7	Патрубок полусгона	Латунь никелированная	CW614N
8	Накидная гайка	Горячепрессованная латунь никелированная	CW617N
9	Стопорное кольцо	Латунь никелированная	CW614N
10	Уплотнительное кольцо	Синтетический каучук	NBR
11	Уплотнительное кольцо	Синтетический каучук	NBR

VALVOSANITARIA BUGATTI S.P.A.

Via Iseo, 3
25045 CASTEGNATO (BS)
Italia

Tel. +39 030 2722361 r.a.
Fax +39 030 2140318
www.bugattivalves.it
info@bugattivalves.it

ООО "ВАЛЬВОСАНИТАРИЯ БУГАТТИ РУС"

ул. Дорожная, 60Б
117405, Москва,
Россия
Tel. +7 495 664 57 41
www.bugatti-rus.com
bugatti-rus@bk.ru



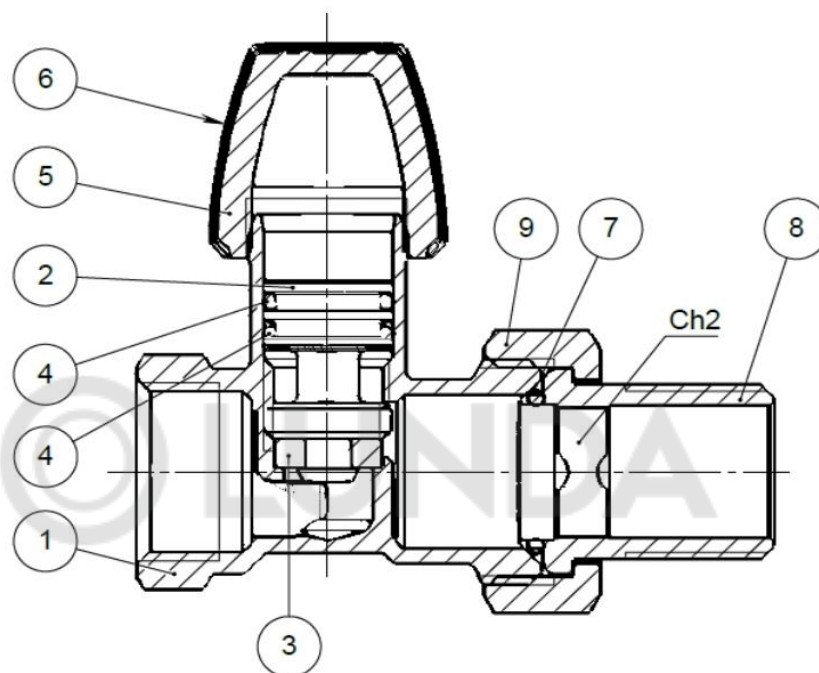
BUGATTI

VALVOSANITARIA



Конструкция и применяемые материалы

Артикул 8805



№	Наименование элемента	Материал изготовления	Марка материала
1	Корпус вентиля	Горячепрессованная латунь никелированная	CW617N
2	Поворотный затвор	Латунь	CW614N
3	Уплотнительная прокладка	Синтетический каучук	EPDM
4	Уплотнительные кольца затвора	Синтетический каучук	EPDM
5	Ручной маховик (ручка)	Пластик	ABS
6	Защитный колпак маховика	Нейлон	
7	Уплотнительное кольцо	Синтетический каучук	NBR
8	Патрубок полусгона	Горячепрессованная латунь никелированная	CW617N
9	Накидная гайка	Горячепрессованная латунь никелированная	CW617N

VALVOSANITARIA BUGATTI S.P.A.

Via Iseo, 3
25045 CASTEGNATO (BS)
Italia

Tel. +39 030 2722361 r.a.
Fax +39 030 2140318
www.bugattivalves.it
info@bugattivalves.it

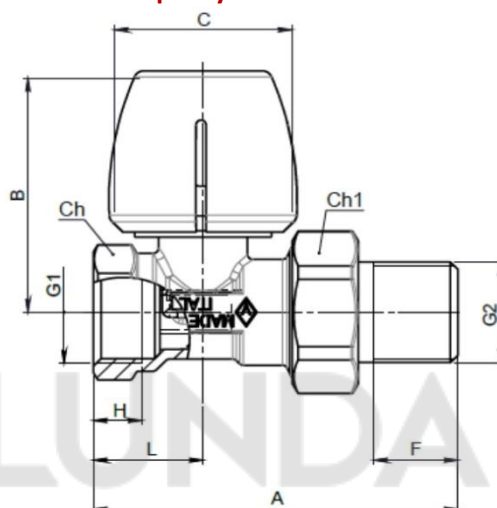
ООО "ВАЛЬВОСАНИТАРИЯ БУГАТТИ РУС"

ул. Дорожная, 60Б
117405, Москва,
Россия
Tel. +7 495 664 57 41
www.bugatti-rus.com
bugatti-rus@bk.ru



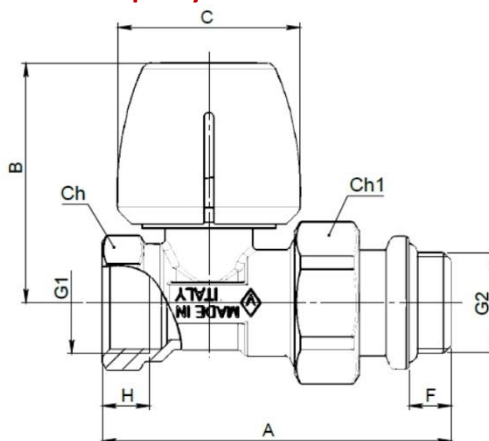
4. Номенклатура, габаритные размеры и технические характеристики

Артикул 8801



G	G2	A	B min	B max	C	H	L	F	Ch	Ch1	Ch2	PN
1/2"	1/2"	72	49,5	54,5	35	9,5	21,5	16	25	30	12	10
3/4"	3/4"	80	52	57	35	11	24,5	12	31	37	17	10

Артикул 8801P



G	G2	A	B min	B max	C	H	L	F	Ch	Ch1	Ch2	PN
1/2"	1/2"	70,5	49	56	37	9,5	-	8,5	25	30	12	10
3/4"	3/4"	77,5	53	60	37	10,5	-	8,5	31	37	17	10

VALVOSANITARIA BUGATTI S.P.A.

ООО "ВАЛЬВОСАНИТАРИЯ БУГАТТИ РУС"

Via Iseo, 3
25045 CASTEGNATO (BS)
Italia

Tel. +39 030 2722361 r.a.
Fax +39 030 2140318
www.bugattivalves.it
info@bugattivalves.it

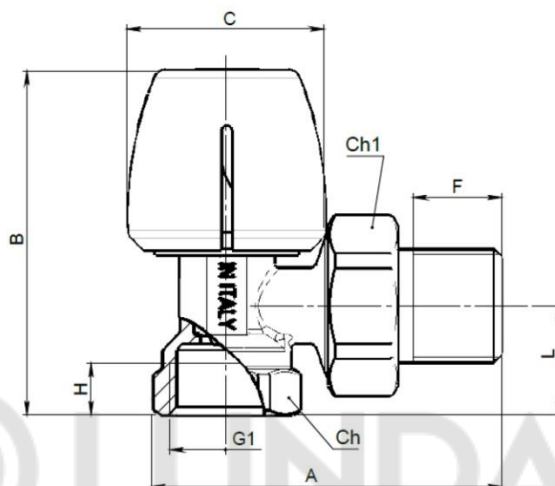
ул. Дорожная, 60Б
117405, Москва,
Россия
Tel. +7 495 664 57 41
www.bugatti-rus.com
bugatti-rus@bk.ru



BUGATTI
VALVOSANITARIA

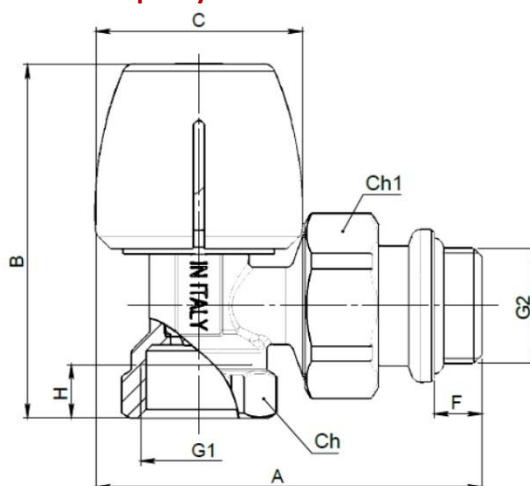
Номенклатура, габаритные размеры и технические характеристики

Артикул 8803



G	G2	A	B min	B max	C	H	L	F	Ch	Ch1	Ch2	PN
1/2"	1/2"	69	63,5	70,5	37	9,5	20	16	25	30	12	10
3/4"	3/4"	74,5	68,5	75,5	37	10,5	23	12	31	37	17	10

Артикул 8803P



G	G2	A	B min	B max	C	H	L	F	Ch	Ch1	Ch2	PN
1/2"	1/2"	69	63,5	70,5	37	9,5	-	8,5	25	30	12	10
3/4"	3/4"	74,5	68,5	75,5	37	10,5	-	8,5	31	37	17	10

VALVOSANITARIA BUGATTI S.P.A.

Via Iseo, 3
25045 CASTEGNATO (BS)
Italia

Tel. +39 030 2722361 r.a.
Fax +39 030 2140318
www.bugattivalves.it
info@bugattivalves.it

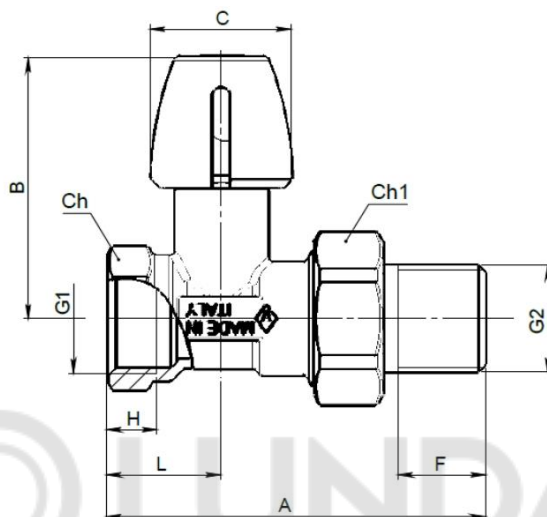
ООО "ВАЛЬВОСАНИТАРИЯ БУГАТТИ РУС"

ул. Дорожная, 60Б
117405, Москва,
Россия
Tel. +7 495 664 57 41
www.bugatti-rus.com
bugatti-rus@bk.ru



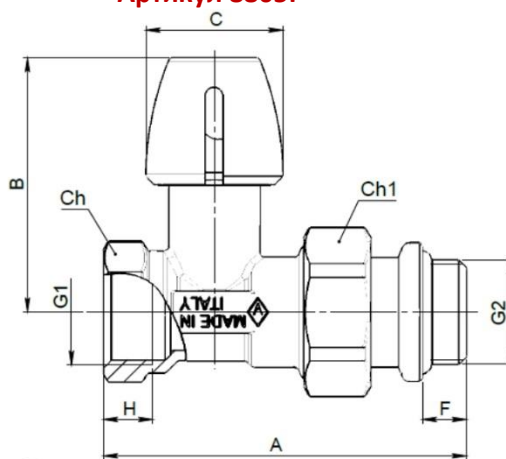
Номенклатура, габаритные размеры и технические характеристики

Артикул 8805



G	G2	A	B	B max	C	H	L	F	Ch	Ch1	Ch2	PN
1/2"	1/2"	72	50	-	26,5	9,5	21,5	16	25	30	12	10
3/4"	3/4"	80	52,5	-	30	10,5	24,5	12	31	37	17	10

Артикул 8805P



G	G2	A	B	B max	C	H	L	F	Ch	Ch1	Ch2	PN
1/2"	1/2"	70,5	50	-	26,5	9,5	-	8,5	25	30	12	10
3/4"	3/4"	77,5	52,5	-	30	10,5	-	8,5	31	37	17	10

VALVOSANITARIA BUGATTI S.P.A.

ООО "ВАЛЬВОСАНИТАРИЯ БУГАТТИ РУС"

Via Iseo, 3
25045 CASTEGNATO (BS)
Italia

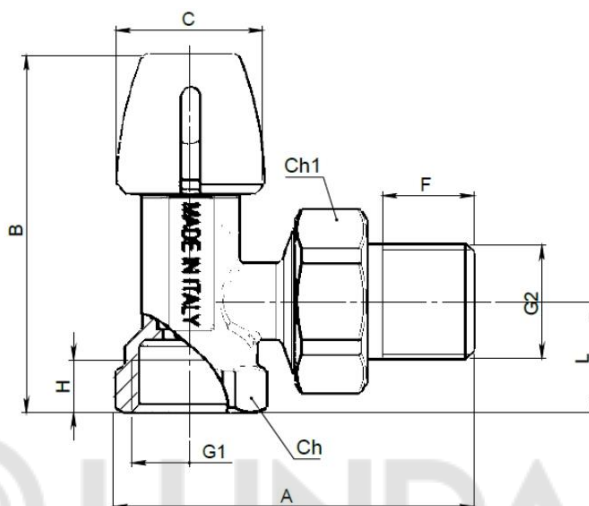
Tel. +39 030 2722361 r.a.
Fax +39 030 2140318
www.bugattivalves.it
info@bugattivalves.it

ул. Дорожная, 60Б
117405, Москва,
Россия
Tel. +7 495 664 57 41
www.bugatti-rus.com
bugatti-rus@bk.ru



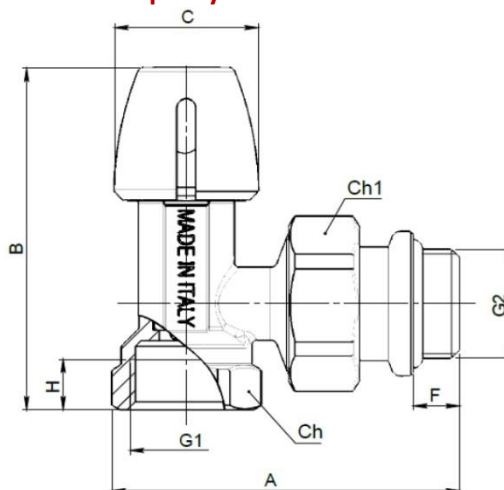
Номенклатура, габаритные размеры и технические характеристики

Артикул 8807



G	G2	A	B	B max	C	H	L	F	Ch	Ch1	Ch2	PN
1/2"	1/2"	65	64,5	-	26,5	9,5	20	16	25	30	12	10
3/4"	3/4"	76	67,5	-	30	10,5	23	12	31	37	17	10

Артикул 8807P



G	G2	A	B	B max	C	H	L	F	Ch	Ch1	Ch2	PN
1/2"	1/2"	64	64,5	-	26,5	9,5	-	8,5	25	30	12	10
3/4"	3/4"	74,5	67,5	-	30	10,5	-	8,5	31	37	17	10

VALVOSANITARIA BUGATTI S.P.A.

ООО "ВАЛЬВОСАНИТАРИЯ БУГАТТИ РУС"

Via Iseo, 3
25045 CASTEGNATO (BS)
Italia

Tel. +39 030 2722361 r.a.
Fax +39 030 2140318
www.bugattivalves.it
info@bugattivalves.it

ул. Дорожная, 60Б
117405, Москва,
Россия
Tel. +7 495 664 57 41
www.bugatti-rus.com
bugatti-rus@bk.ru



5. Гидравлические характеристики

Артикул	Размер присоед. резьбы	Количество поворотов рукояти / литров в минуту				
		1	2	3	4	полное откр.
8801	1/2"	2,31	11,71	23,80	25,90	26,68
8801	3/4"	2,2	11,44	24,50	30,18	30,79
8801P	1/2"	2,31	11,71	23,80	25,90	26,68
8801P	3/4"	2,2	11,44	24,50	30,18	30,79
8803	1/2"	3,64	10,93	22,18	28,95	33,58
8803	3/4"	3,45	14,69	30,84	33,93	35,91
8803P	1/2"	3,64	10,93	22,18	28,95	33,58
8803P	3/4"	3,45	14,69	30,84	33,93	35,91
8805	1/2"	2,31	11,71	23,80	25,90	26,68
8805	3/4"	2,2	11,44	24,50	30,18	30,79
8805P	1/2"	2,31	11,71	23,80	25,90	26,68
8805P	3/4"	2,2	11,44	24,50	30,18	30,79
8807	1/2"	3,64	10,93	22,18	28,95	33,58
8807	3/4"	3,45	14,69	30,84	33,93	35,91
8807P	1/2"	3,64	10,93	22,18	28,95	33,58
8807P	3/4"	3,45	14,69	30,84	33,93	35,91

VALVOSANITARIA BUGATTI S.P.A.

Via Iseo, 3
25045 CASTEGNATO (BS)
Italia

Tel. +39 030 2722361 r.a.
Fax +39 030 2140318
www.bugattivalves.it
info@bugattivalves.it

ООО "ВАЛЬВОСАНИТАРИЯ БУГАТТИ РУС"

ул. Дорожная, 60Б
117405, Москва,
Россия
Tel. +7 495 664 57 41
www.bugatti-rus.com
bugatti-rus@bk.ru



BUGATTI
VALVOSANITARIA



6. Указания по монтажу

ВАЖНО! Радиаторный вентиль ручной регулировки должен монтироваться специалистом, или специализированной организацией.

- 6.1 Перед началом монтажа рекомендуется проверить работоспособность вентиля поворотом рукояти, при этом подвижные части вентиля должны перемещаться плавно, без рывков и заеданий.
- 6.2. Вентиль может монтироваться в любом монтажном положении.
- 6.3. В качестве уплотнителя при монтаже вентиля следует применять ленту ФУМ (фторопластовый уплотнительный материал), полиамидную нить с силиконом, льняную прядь со специальными уплотнительными пастами, а также другие уплотнительные материалы, обеспечивающие герметичность соединений.
- 6.4. При монтаже вентиля первым к трубопроводу или отопительному прибору присоединяется патрубок полусгона. Перед монтажом необходимо удостовериться в наличии и целостности уплотнительного кольца.
- 6.5. Монтаж патрубка полусгона производится с помощью шестигранного ключа соответствующего размера. После затяжки накидную гайку следует повернуть ключом не более, чем на 1/2 оборота.
- 6.6. Для монтажа вентиля не допускается использование рычажных ключей.
- 6.7. В соответствии с ГОСТ Р 53672-2009 пункт 9.6, вентиль не должен испытывать нагрузок от трубопровода (изгиб, сжатие, растяжение, кручение, перекосы, вибрация, несоосность патрубков, неравномерность затяжки крепежа). При необходимости должны быть предусмотрены опоры или компенсаторы, устраняющие нагрузку на вентиль от трубопровода.

7. Указания по эксплуатации и техническому обслуживанию

- 7.1. Обслуживание вентиля в процессе эксплуатации сводится к периодическим осмотрам. При этом проверяется ход поворотного затвора путём поворота рукояти до полного открывания - закрывания, отсутствие протечек. При необходимости производится подтяжка съемного патрубка.
- 7.2. Вентили должны эксплуатироваться при давлении и температуре, приведенных в таблице технических характеристик.
- 7.3. Вентили (клапаны) являются неразборными.
- 7.4. Незначительные выбросы рабочей среды со стороны поворотного затвора (из-под рукояти) могут указывать на необходимость замены вентиля вследствие естественного износа уплотнительных колец затвора.

VALVOSANITARIA BUGATTI S.P.A.

Via Iseo, 3
25045 CASTEGNATO (BS)
Italia

Tel. +39 030 2722361 r.a.
Fax +39 030 2140318
www.bugattivalves.it
info@bugattivalves.it

ООО "ВАЛЬВОСАНИТАРИЯ БУГАТТИ РУС"

ул. Дорожная, 60Б
117405, Москва,
Россия
Tel. +7 495 664 57 41
www.bugatti-rus.com
bugatti-rus@bk.ru

8. Условия хранения и транспортировки

Изделия должны храниться в упаковке предприятия-изготовителя по условиям хранения 2 и транспортироваться по условиям хранения 5 по ГОСТ 15150 раздел 10.

9. Гарантийные обязательства

9.1. Изготовитель гарантирует соответствие изделий требованиям безопасности при условии соблюдения потребителем правил транспортировки, хранения, монтажа и эксплуатации. Гарантия распространяется на все дефекты, возникшие по вине завода-изготовителя. Гарантия не распространяется на дефекты, возникшие в случаях:

- 9.1.1. Нарушения паспортных режимов монтажа, испытания и эксплуатации изделия;
- 9.1.2. Наличия следов воздействия веществ, агрессивных к материалам изделия;
- 9.1.3. Наличия следов постороннего вмешательства в конструкцию изделия.

9.2. Изготовитель оставляет за собой право вносить в конструкцию изделия изменения, не влияющие на заявленные технические характеристики.

10. Условия гарантийного обслуживания

10.1. Претензии к качеству товара могут быть предъявлены в течение гарантийного срока.

10.2. Неисправные изделия в течение гарантийного срока ремонтируются или производится замена на новые бесплатно. Решение о замене или ремонте изделия принимает представительство "VALVOSANITARIA BUGATTI" в России и странах СНГ. Адрес представительства: Россия, г. Москва, Бизнес-центр "Аннино Плаза", ул. Дорожная 60 Б, тел: +7 495 664 57 41, e-mail: bugatti-rus@bk.ru

10.3. Затраты, связанные с демонтажом, монтажом и транспортировкой неисправного изделия в период гарантийного срока покупателю не возмещаются.

10.4. В случае необоснованности претензии затраты на диагностику и экспертизу изделия оплачиваются покупателем.

10.5. Изделия принимаются в гарантийный ремонт в полностью укомплектованном виде.

VALVOSANITARIA BUGATTI S.P.A.

Via Iseo, 3
25045 CASTEGNATO (BS)
Italia

Tel. +39 030 2722361 r.a.
Fax +39 030 2140318
www.bugattivalves.it
info@bugattivalves.it

ООО "ВАЛЬВОСАНИТАРИЯ БУГАТТИ РУС"

ул. Дорожная, 60Б
117405, Москва,
Россия
Tel. +7 495 664 57 41
www.bugatti-rus.com
bugatti-rus@bk.ru



BUGATTI

VALVOSANITARIA



Инженерная сантехника VALVOSANITARIA BUGATTI

ГАРАНТИЙНЫЙ ТАЛОН № _____

Наименование товара: Вентиль (клапан) радиаторный

Марка, артикул, типоразмер _____

Количество _____

Дата изготовления (месяц, год) _____ Свидетельство о приемке _____

Название и адрес торгующей организации _____

Дата продажи _____ Подпись продавца _____

Штамп или печать
торгующей организации

С условиями гарантии СОГЛАСЕН:

ПОКУПАТЕЛЬ _____ (подпись)

Гарантийный срок: шестьдесят месяцев с даты продажи конечному потребителю

При предъявлении претензий к качеству товара покупатель предоставляет следующие документы:

1. Заявление в произвольной форме, в котором указываются:
 - название организации или ФИО покупателя, фактический адрес и контактные телефоны;
 - название и адрес организации, производившей монтаж;
 - основные параметры системы, в которой использовалось изделие;
 - краткое описание дефекта.
2. Документ, подтверждающий покупку изделий (накладная, квитанция, кассовый чек).
3. Акт гидравлического испытания системы, в которой монтировалось изделие.
4. Настоящий заполненный бланк.

Отметка о возврате или обмене товара _____

Дата " __ " _____ 20 __ г. Подпись _____

VALVOSANITARIA BUGATTI S.P.A.

Via Iseo, 3
25045 CASTEGNATO (BS)
Italia

Tel. +39 030 2722361 r.a.
Fax +39 030 2140318
www.bugattivalves.it
info@bugattivalves.it

ООО "ВАЛЬВОСАНИТАРИЯ БУГАТТИ РУС"

ул. Дорожная, 60Б
117405, Москва,
Россия
Tel. +7 495 664 57 41
www.bugatti-rus.com
bugatti-rus@bk.ru