

ТЕХНИЧЕСКИЙ ПАСПОРТ ИЗДЕЛИЯ


Клапан термостатический

АРТИКУЛ: R401H, R402H, R403H, R401TG, R402TG, R411TG, R412TG, R415TG, R401PTG, R402PTG, R415PTG

ПРОИЗВОДИТЕЛЬ: Giacomini SPA, Via per Alzo, 39, 28017 San Maurizio d'Opaglio (NO) ITALY

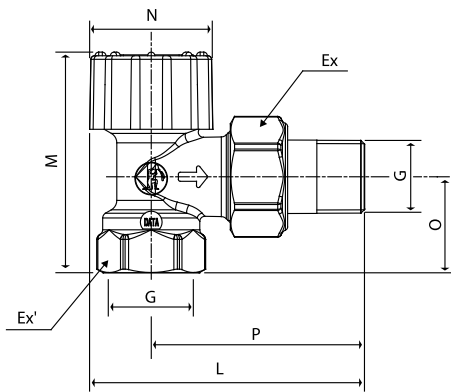
НАЗНАЧЕНИЕ И ОБЛАСТЬ ПРИМЕНЕНИЯ

Клапан термостатический предназначен для подсоединения радиатора к системе отопления и индивидуального ручного или автоматического (необходима термостатическая головка) регулирования подачи теплоносителя в радиатор с целью поддержания температуры в помещении на заданном уровне и экономии энергии.

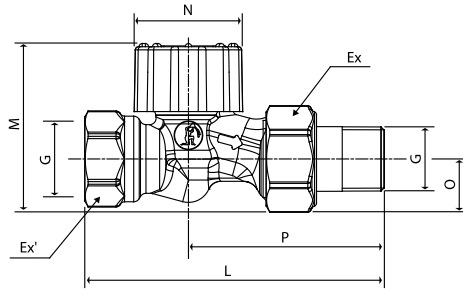
Клапан может использоваться для подключения к радиаторам отопления различных типов, для двух трубных или однострубных систем. Клапаны с присоединительными размерами 3/8" и 1/2" укомплектованы герметичным уплотнением. Клапаны, обозначенные знаком  KEYMARK сертифицированы по европейским нормативам EN215.

ТЕХНИЧЕСКИЕ ХАРАКТЕРИСТИКИ:

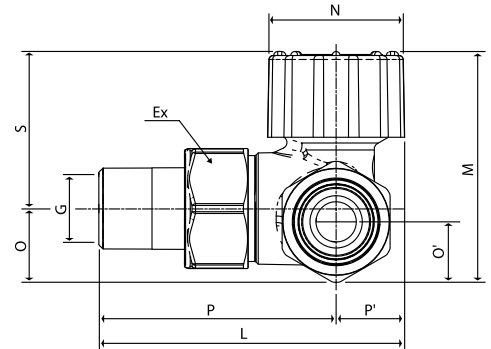
Клапаны термостатические большой пропускной способности






R401H



R402H



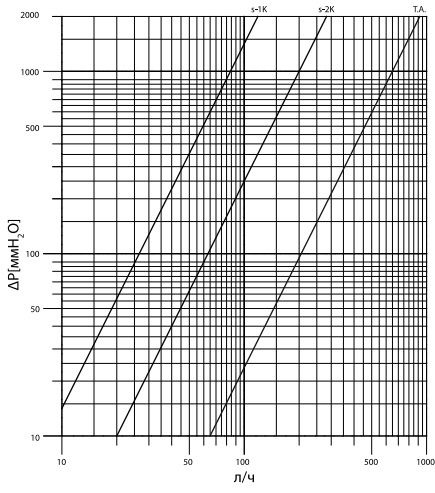
R403H

ТИП	Артикул	G	M, мм	P, мм	O, мм	O', мм	P', мм	L, мм	N, мм	Ex, мм
R401H 	R401HX003	1/2"	61,0	59,0	27,0	-	27	76,0	68	30
	R401HX004	3/4"	65,0	67,0	29,0	-	32	85,0	68	37
R402H 	R402HX003	1/2"	53,0	62,0	17,0	-	27	94,0	68	30
	R402HX004	3/4"	62,0	70,0	22,0	-	32	108,0	68	37
R403H 	R403HX023	1/2"	57,3	58,9	18,3	15	17	75,9	68	34
	R403HX033	1/2"	57,3	58,9	18,3	15	17	75,9	68	34

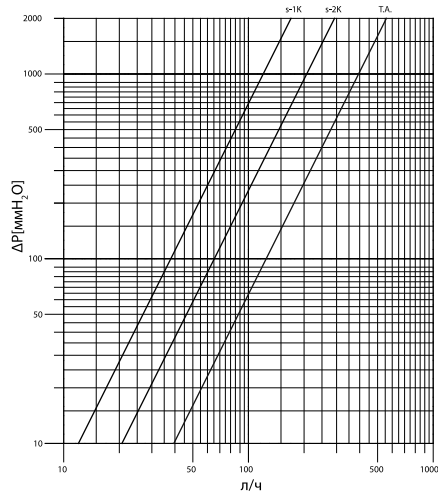
Технические данные термостатических клапанов R401H, R402H, R403H

Наименование характеристики	R401HX003	R401HX004	R402HX003	R402HX004	R403HX023	R403HX033
Диаметр присоединительной резьбы, дюйм	1/2"	3/4"	1/2"	3/4"	1/2"	1/2"
Условный проход, Ду	15	20	15	20	15	15
коэффициент расхода Kv	ΔT=1K, м ³ /час	0,26	0,50	0,38	0,56	0,50
	ΔT=2K, м ³ /час	0,63	0,95	0,65	1,02	0,95
	Т.А., м ³ /час	2,06	4,74	1,23	3,52	4,74
Авторитет затвора	0,932	0,972	0,809	0,950	0,880	0,880
Номинальный расход с терморегулятором, кг/час	170	250	170	250	170	170
Макс. перепад давления на клапане, МПа	0,14	0,07	0,14	0,07	0,14	0,14
Влияние температуры воды, W	1,42					
Рабочее давление, МПа	1,6					
Макс. температура теплоносителя, °C	+110					
Рабочая температура воздуха, °C	+8...+32					
Допустимая относительная влажность воздуха, %	85					
Время срабатывания клапана с термоголовкой R470 или R470H, мин	26					
Допустимая концентрация гликоля, %	50					
Нормативный срок службы, лет	30					

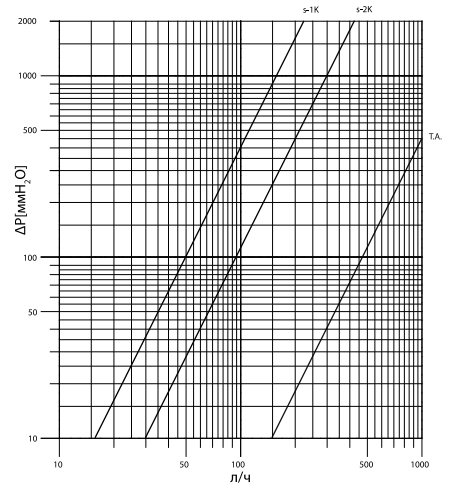
НОМОГРАММЫ ПОТЕРЬ ДАВЛЕНИЯ (ΔP) КЛАПАНОВ



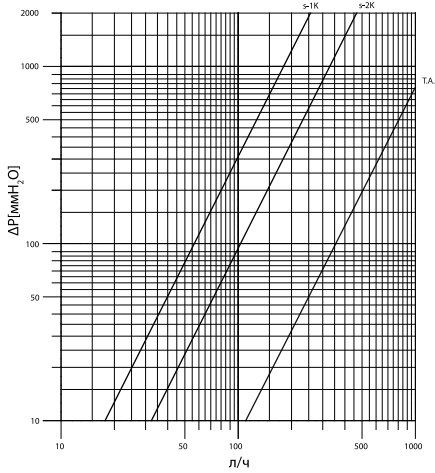
R401H 1/2"



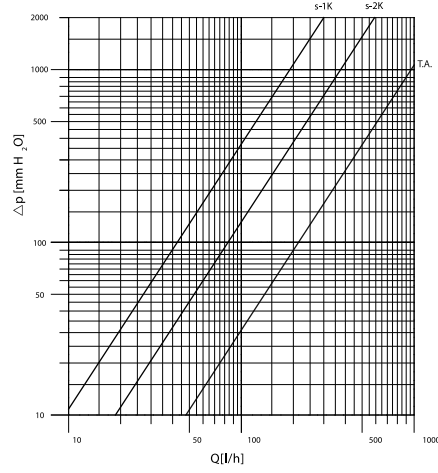
R402H 1/2"



R401H 3/4"

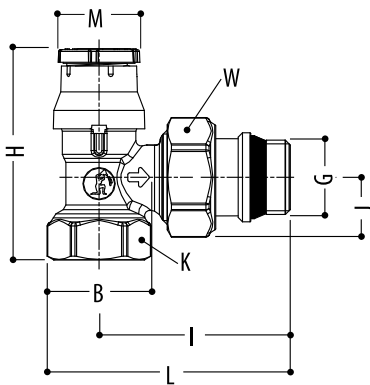


R402H 3/4"

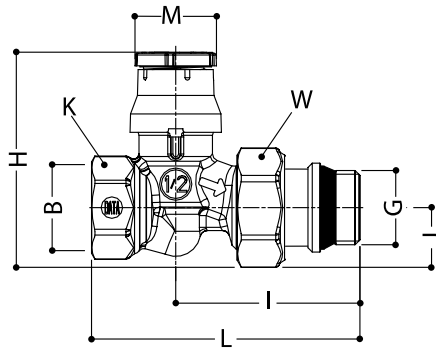


R403H 1/2"

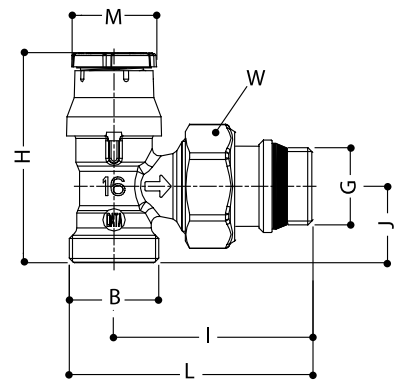
КЛАПАНЫ ТЕРМОСТАТИЧЕСКИЕ



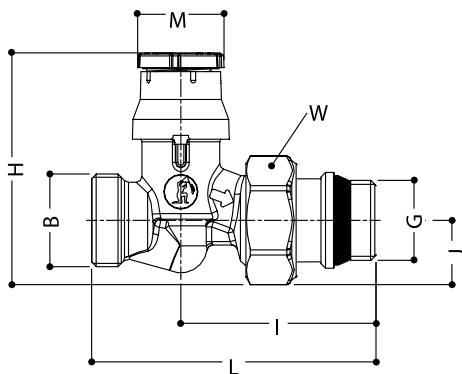
R401TG



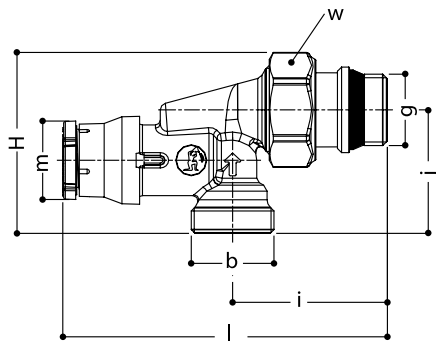
R402TG



R411TG





R412TG



R415TG

Геометрические размеры термостатических клапанов R401TG, R402TG, R411TG, R412TG, R415TG

ТИП	Артикул	B	G	H, мм	I, мм	J, мм	K, мм	L, мм	M, мм	W, мм
R401TG 	R401X132	3/8"	3/8"	55	51	20	22	64	23	27
	R401X133	1/2"	1/2"	59	53	23	26	68	23	30
	R401FX004	3/4"	3/4"	68	58	26	32	76	23	38
	R401X034	3/4"	3/4"	60	60	25	32	78	23	38
	R401X035	1"	1"	78	72	31	39	94	23	46
R402TG 	R402X132	3/8"	3/8"	58	54	15	22	76	23	27
	R402X133	1/2"	1/2"	60	55	17	26	82	23	30
	R402FX004	3/4"	3/4"	70	61	22	32	93	23	38
	R402X034	3/4"	3/4"	64	55	21	32	81	23	38
	R402X035	1"	1"	76	64	26	39	105	23	46
R411TG	R411X032	3/8"	16	56	53	21	-	66	23	30
	R411X033	1/2"	16	56	53	21	-	66	23	30
	R411X034	1/2"	18	56	53	21	-	66	23	30
R412TG	R412X032	3/8"	16	60	51	17	-	74	23	30
	R412X033	1/2"	16	60	51	17	-	75	23	30
	R412X034	1/2"	18	60	51	17	-	76	23	30
R415TG	R415X033	1/2"	1/2"	53	53	36	-	106	23	30
	R415X042	1/2"	16	53	45	36	-	94	23	30
	R415X043	1/2"	18	53	45	37	-	94	23	30

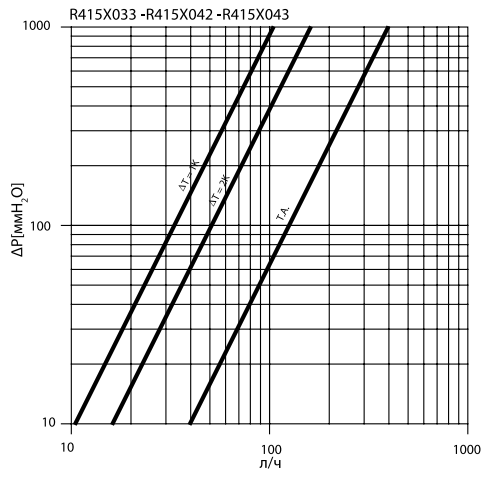
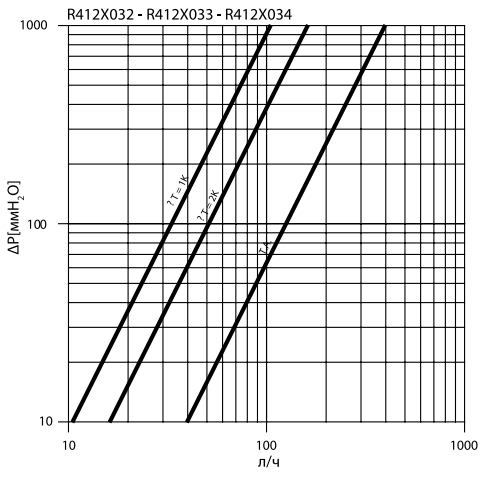
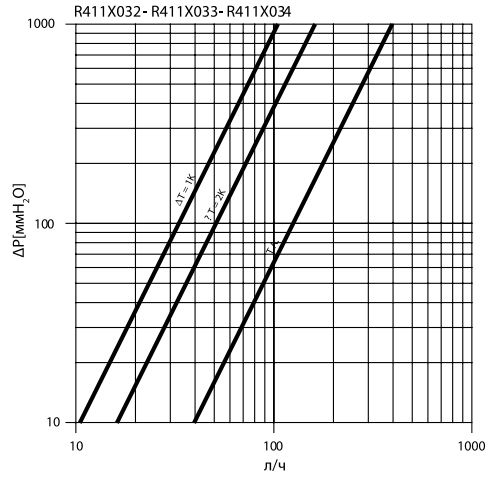
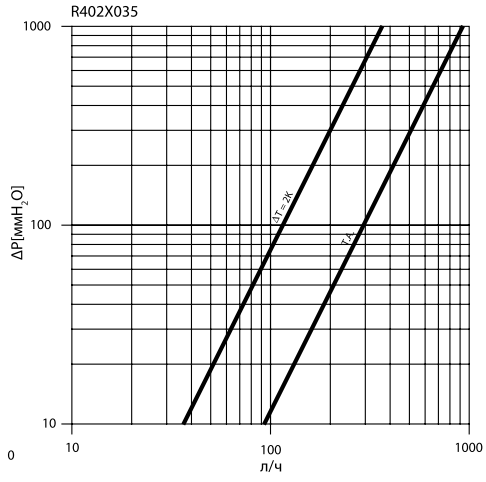
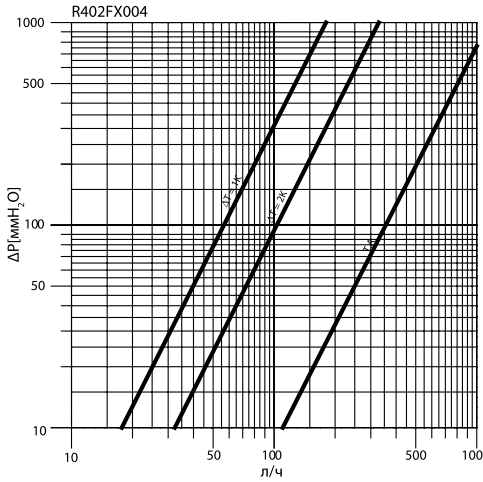
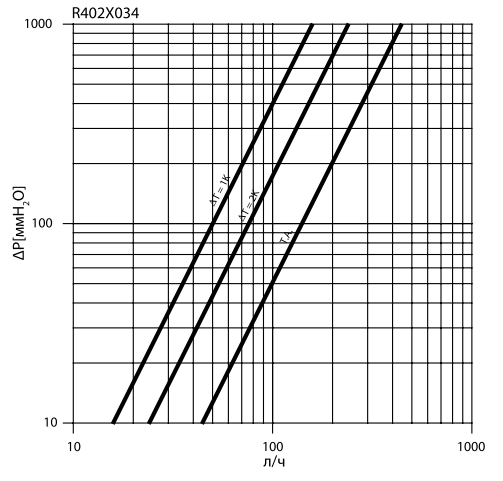
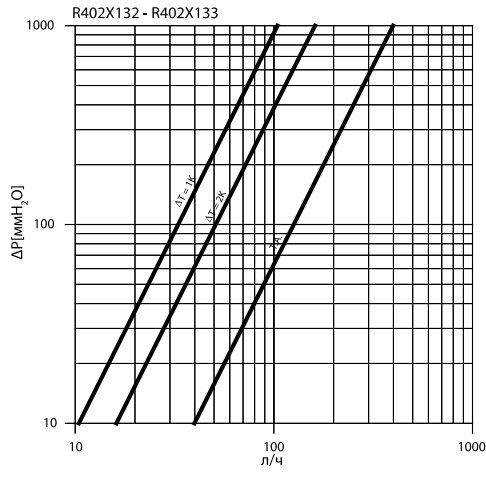
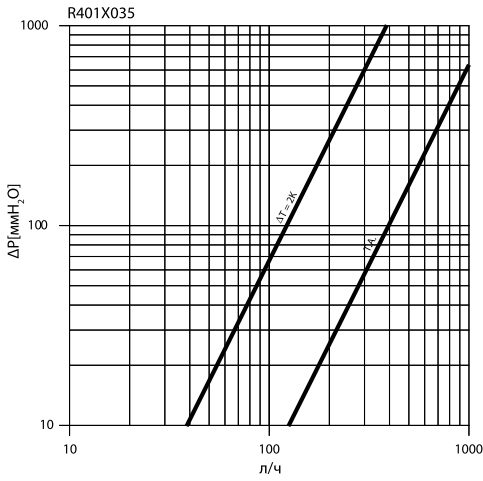
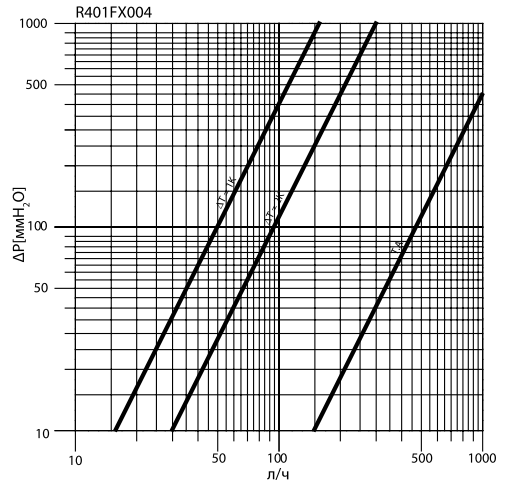
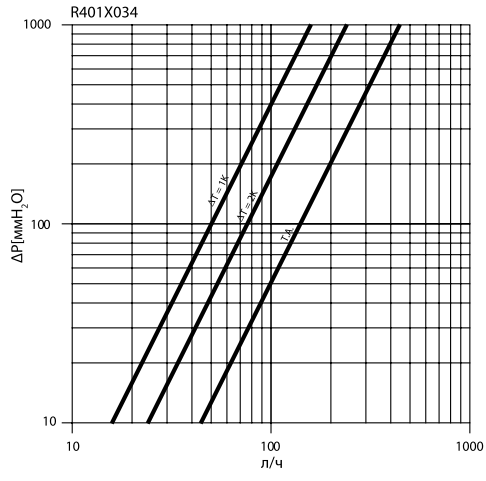
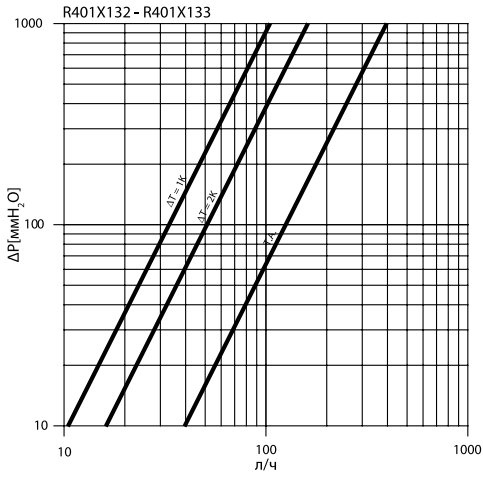
Технические данные термостатических клапанов R401TG, R402TG, R411TG, R412TG, R415TG

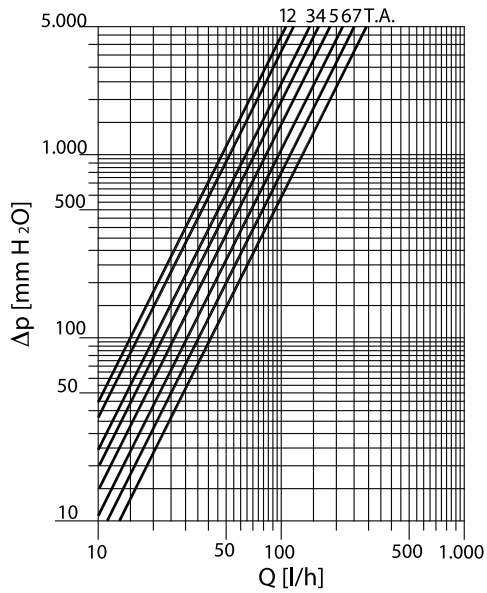
Наименование характеристики	R401X132	R401X133	R401FX004	R401X034	R401X035	R402X132	R402X133	R402FX004	R402X034	R402X035	R411X032	R411X033	R411X034	R412X032	R412X033	R412X034	R415X033	R415X042	R415X043	
Присоединительный размер, дюйм	3/8"	1/2"	3/4"	3/4"	1"	3/8"	1/2"	3/4"	3/4"	1"	3/8"	1/2"	1/2"	3/8"	1/2"	1/2"	1/2"	1/2"	1/2"	1/2"
Условный проход, Ду	10	15	20	20	25	10	15	20	20	25	10	15	15	10	15	15	15	15	15	15
Коэффициент расхода Kv, м ³ /час	ΔT=1K	0,33	0,33	0,50	0,50	-	0,33	0,33	0,56	0,50	-	0,33	0,33	0,33	0,33	0,33	0,33	0,33	0,33	0,33
	ΔT=2K	0,51	0,51	0,95	0,76	1,22	0,51	0,51	1,02	0,76	1,15	0,51	0,51	0,51	0,51	0,51	0,51	0,51	0,51	0,51
	T.A.	1,26	1,26	4,74	1,41	3,98	1,26	1,26	3,52	1,41	2,95	1,26	1,26	1,26	1,26	1,26	1,26	1,26	1,26	1,26
Макс. перепад давления на клапане, МПа	0,14	0,14	0,07	0,14	0,04	0,14	0,14	0,07	0,14	0,04	0,14									
Влияние температуры воды, W	1,42																			
Рабочее давление, МПа	1,0																			
Испытательное давление, МПа	1,5																			
Макс. температура теплоносителя, °C	+110																			
Рабочая температура воздуха, °C	+8...+32																			
Допустимая относительная влажность воздуха, %	85																			
Допустимая концентрация гликоля, %	50																			
Нормативный срок службы, лет	30																			

Информация для клапанов сертифицированных KEYMARK – EN 215

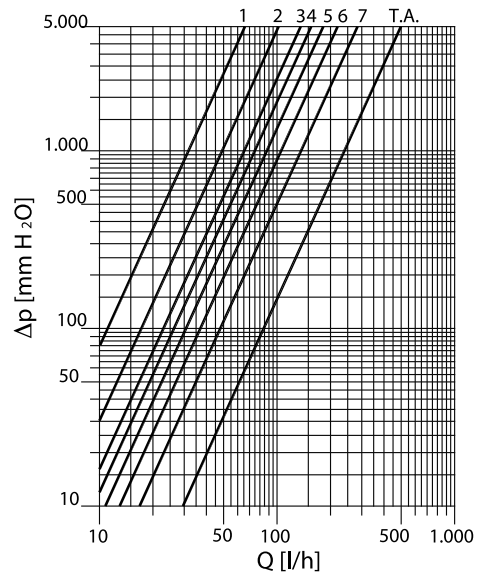
	R401X132	R402X132	R401X133	R402X133	R401FX004	R402FX004	R401X132	R402X132	R401X133	R402X133	R401FX004	R402FX004	R401X132	R402X132	R401X133	R402X133	R401FX004	R402FX004
Термостатическая головка	R452						R456						R460 – R470					
Размер	3/8"	3/8"	1/2"	1/2"	3/4"	3/4"	3/8"	3/8"	1/2"	1/2"	3/4"	3/4"	3/8"	3/8"	1/2"	1/2"	3/4"	3/4"
Номинальный расход с терморегулятором	130	130	130	130	240	240	150	150	150	150	250	250	150	150	150	150	250	250
Авторитет затвора	0,894	0,894	0,894	0,894	0,974	0,954	0,858	0,858	0,858	0,858	0,972	0,950	0,858	0,858	0,858	0,858	0,972	0,950
Время срабатывания клапана с термоголовкой	32						30						26					
Влияние температуры воды	1,48						1,46						1,42					
Гистерезис	0,8K						0,4K						0,4K					

НОМОГРАММЫ ПОТЕРЬ ДАВЛЕНИЯ (ΔP) КЛАПАНОВ



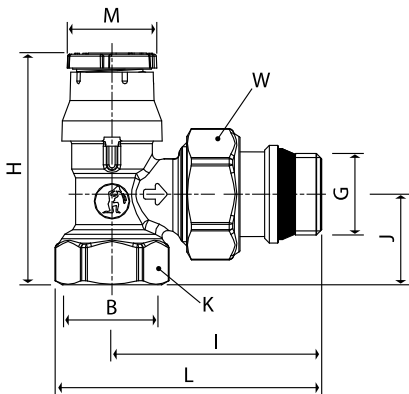


R401PTG-R402PTG

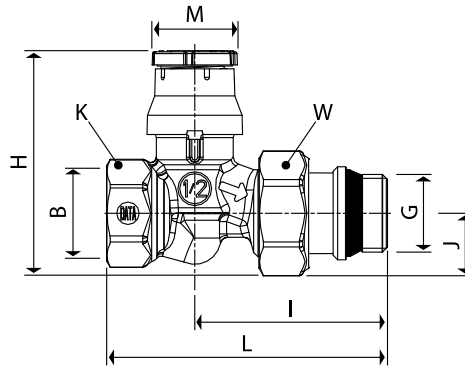


R415PTG

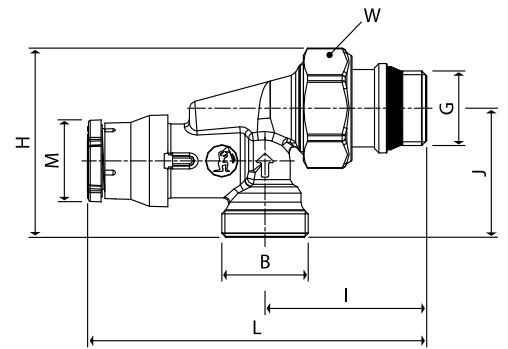
Клапаны термостатические с преднастройкой



R401PTG



R402PTG



R415PTG

Геометрические размеры термостатических клапанов R401PTG, R402PTG, R415PTG

Артикул	GxB	A, мм	I, мм	J, мм	K, мм	L, мм	M, мм	W, мм
R401PX032	3/8"x3/8"	59	53	22	22	66	23	27
R401PX033	1/2"x1/2"	63	57	27	27	72	23	30
R401PX034	3/4"x3/4"	61	61	25	32	79	23	38
R402PX032	3/8"x3/8"	59	56	15	22	85	23	27
R402PX033	1/2"x1/2"	60	60	17	27	93	23	30
R402PX034	3/4"x3/4"	65	56	21	32	82	23	38
R415PX042	1/2"x16	53	45	36	-	95	23	30

Технические данные термостатических клапанов R401PTG, R402PTG, R415PTG

Наименование характеристики	R401PTG			R402PTG			R415PTG
	R401PX032	R401PX033	R401PX034	R402PX032	R402PX033	R402PX034	R415PX042
Условный проход, Ду	10	15	20	10	15	20	15
коэффициент расхода Kv (при $\Delta T = 2^\circ\text{C}$), м ³ /час	1	0,16	0,16	0,16	0,16	0,16	0,11
	2	0,21	0,21	0,21	0,21	0,21	0,22
	3	0,26	0,26	0,26	0,26	0,26	0,25
	4	0,31	0,31	0,31	0,31	0,31	0,26
	5	0,37	0,37	0,37	0,37	0,37	0,35
	6	0,40	0,40	0,40	0,40	0,40	0,49
	7	0,42	0,42	0,42	0,42	0,42	0,70
открыт	1,02	1,02	1,02	1,02	1,02	1,02	1,02
Максимальный перепад давления на клапане, МПа	1,4	1,4	1	1,4	1,4	1	1,4
Рабочее давление в ручном режиме, МПа	1,6						
Рабочее давление в термостатическом режиме, МПа	1,0						
Максимальная температура теплоносителя, °С	110						
Допустимая температура воздуха, °С	0..+50						
Допустимая относительная влажность воздуха, %	85						
Допустимая концентрация гликоля, %	50						
Нормативный срок службы, лет	30						

Корпус, накидная гайка, отвод: латунь CW617N UNI EN 12165

Ручка, защитный колпачок: PP-H (полипропилен)

Уплотнители: EP (Этилен-пропилен)

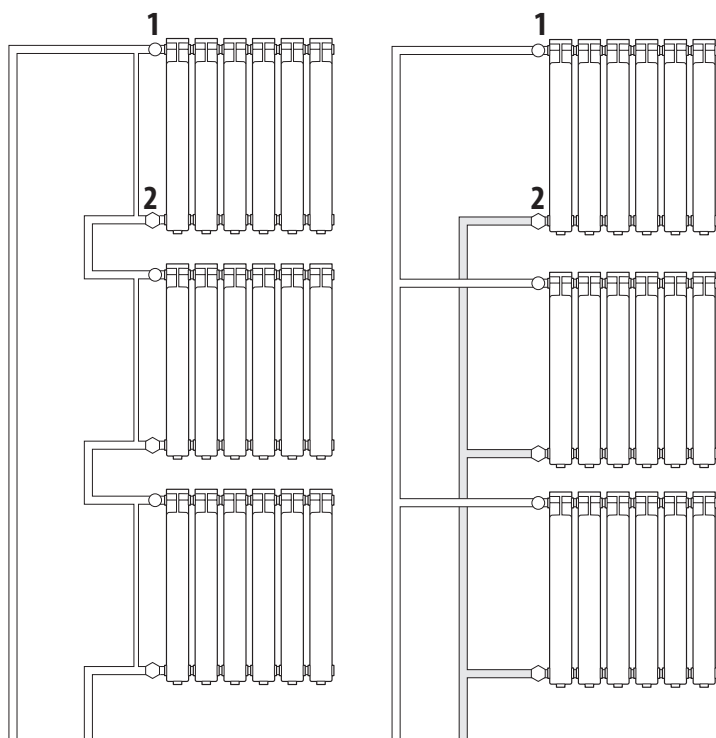
Указания по монтажу, эксплуатации и техническому обслуживанию.

Инструкция по монтажу прилагается к каждому термостатическому клапану.

Клапан термостатический радиаторный должен эксплуатироваться при давлении и температуре, указанных в таблицах технических характеристик.

Запрещается эксплуатировать термостатическую головку с ослабленным креплением к клапану.

Применение термостатики в однотрубных системах предполагает обязательное использование байпаса – замыкающего участка между подающим и обратным трубопроводами. Диаметр байпаса должен быть на один типоразмер меньше, чем диаметры подводящих участков.



Однотрубная система с байпасами

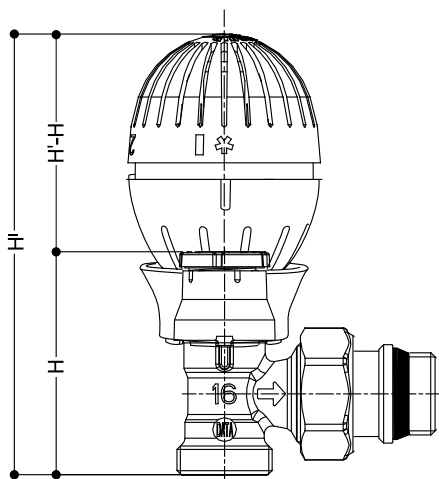
Двухтрубная система

1 – Ручной клапан; 2 – Отсечной клапан

Клапан термостатический должен быть установлен на трубопроводе, подводящем теплоноситель к отопительному прибору таким образом, чтобы на него не передавались продольные и поперечные усилия и моменты от трубопровода. Клапан может монтироваться в любом монтажном положении. На клапан может быть установлена термостатическая головка Giacomini типа R452, R460, R470, R452H, R460H, R470H. Термостатическая головка устанавливается на термостатический клапан, в зависимости от конструкции термостатического клапана и термоголовки соединение накидной гайкой или креплением «clip-clap». При установке следует позиционировать термоголовку с клапаном так, чтобы не было прямого воздействия солнечных лучей, конвективных тепловых потоков радиатора и трубопроводов. Корректная работа термостатического клапана с термоголовкой невозможна в случаях закрытия их экраном. Настройка на требуемую температуру осуществляется поворотом рукоятки термостатической головки.

Совместимость клапанов и термостатических головок Giacomini

	R401TG, R401PTG	R402TG, R401PTG	R411TG	R412TG	R415TG, R415PTG	R401H	R402H	R403H
R452	да	да	да	да	да	нет	нет	нет
R460	да	да	да	да	да	нет	нет	нет
R470	да	да	да	да	да	нет	нет	нет
R452H	нет	нет	нет	нет	нет	да	да	да
R460H	нет	нет	нет	нет	нет	да	да	да
R470H	нет	нет	нет	нет	нет	да	да	да



R452



R460



R470



R452H



R460H



R470H

	R452	R460	R470	R452H	R460H	R470H
H' – H	54 mm	71 mm	56 mm	50 mm	67 mm	52 mm

Приемка и испытания

Продукция, указанная в паспорте, изготовлена, испытана и принята в соответствии с действующей технической документацией изготовителя.

Сертификация

Комплектуемые, указанные в паспорте, сертифицированы в системе сертификации ГОСТ Р и имеют сертификат соответствия, а также заключение на соответствие единым санитарно-эпидемиологическим и гигиеническими требованиями к товарам.

Условия хранения и транспортирования

Комплект термостатический радиаторный должен храниться в упаковке завода-изготовителя по условиям хранения 3 ГОСТ 15150-69. Температура хранения не ниже -5°C и не выше $+50^{\circ}\text{C}$

Утилизация

Утилизация изделия производится в порядке, установленном Законами РФ от 22 августа 2004 года №122-ФЗ «ОБ ОХРАНЕ АТМОСФЕРНОГО ВОЗДУХА», от 10 января 2003 года «15-ФЗ «ОБ ОТХОДАХ ПРОИЗВОДСТВА И ПОТРЕБЛЕНИЯ», а также другими российскими и региональными нормами, актами, правилами, распоряжениями и пр., принятыми во исполнение указанных законов.

Гарантийные обязательства

Гарантийный срок составляет двадцать четыре месяца от даты продажи. В течение этого срока изготовитель гарантирует соответствие изделий требованиям безопасности при соблюдении потребителем правил использования, транспортировки, хранения, монтажа и эксплуатации.

Гарантия распространяется на все дефекты, возникшие по вине изготовителя.

Гарантия не распространяется на дефекты, возникшие в случаях:

- нарушения паспортных режимов хранения, монтажа, эксплуатации и обслуживания изделия;
- ненадлежащей транспортировки и погрузочно-разгрузочных работ;
- наличия следов воздействия веществ агрессивных к материалам изделия;
- наличия следов механического разрушения;
- наличия повреждений вызванных пожаром, стихией или иными форс-мажорными обстоятельствами;
- повреждений вызванных неправильными действиями потребителя
- наличия следов постороннего вмешательства в конструкцию изделия.

GIACOMINI S.P.A.:

Via per Alzo 39 28017 San Maurizio d'Opaglio (NO), Italy

Tel.: +39 0322 923 111

Представительство в России:

107045, Москва, Даев пер., 20

Тел. (495) 604 8396, факс (495) 604 8397

info.russia@giacomini.com • www.giacomini.ru