

Техническое описание

Клапаны терморегулятора с предварительной настройкой RTR-N и RA-NCX



Описание и область применения

Регулирующие клапаны RTR-N и RA-NCX предназначены для применения в двухтрубных насосных системах водяного отопления.

RTR-N и RA-NCX оснащены встроенным устройством для предварительной (монтажной) настройки его пропускной способности в рамках следующих диапазонов:

- $K_v = 0,04-0,73 \text{ м}^3/\text{ч}$ — для клапанов $D_v=15 \text{ мм}$;
- $K_v = 0,10-1,04 \text{ м}^3/\text{ч}$ — для клапанов $D_v=20 \text{ и } 25 \text{ мм}$.

Клапаны RTR-N и RA-NCX могут сочетаться со всеми термостатическими элементами серий RTR, RTRW и RAX, а также с термоэлектрическим приводом TWA-A.

Для идентификации клапанов RTR-N и RA-NCX их защитные колпачки окрашены в красный цвет. Защитный колпачок не должен использоваться для перекрытия потока теплоносителя через отопительный прибор. Поэтому следует применять рукоятку (кодový номер **013G3300**).

Корпуса клапанов изготовлены из чистой латуни с никелевым покрытием (RTR-N) или хромированные (RA-NCX).

Соответствие стандартам

Технические характеристики клапанов RTR-N и RA-NCX в комбинации с термостатическими элементами серий RTR, RTRW и RAX соответствуют европейским стандартам EN 215-1 и российскому ГОСТ 30815-2002, а размер присоединительной резьбы — стандарту HD 1215 (BS 6284 1984).

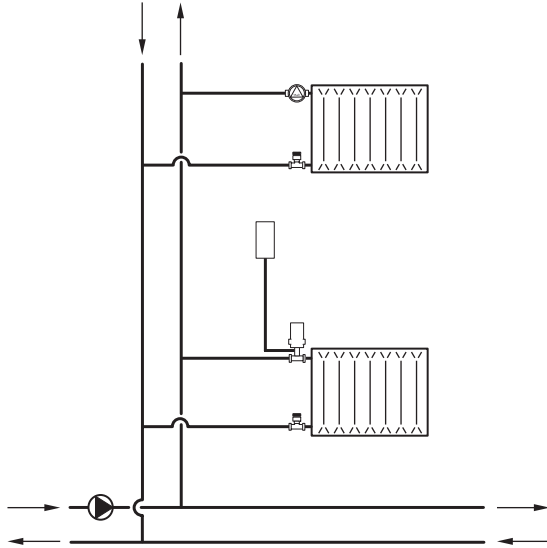
Все радиаторные терморегуляторы, выпускаемые компанией «Данфосс», производятся на заводах, имеющих сертификат качества ISO 9000 (BS 5750).

Для предотвращения отложений и коррозии клапаны терморегуляторов RTR-N и RA-NCX следует применять в системах водяного отопления, где теплоноситель отвечает требованиям Правил технической эксплуатации электрических станций и сетей Российской Федерации. В других случаях необходимо обращаться в компанию «Данфосс». Не рекомендуется использовать для смазки деталей клапана составы, содержащие нефтепродукты (минеральные масла).

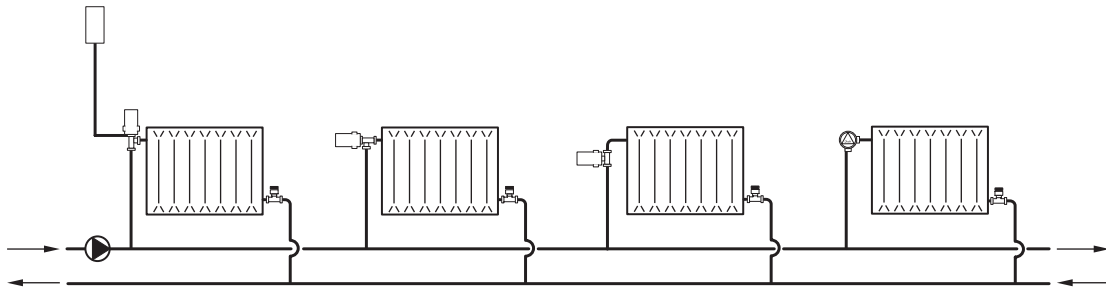
Описание и область применения

Двухтрубная насосная система отопления

а — вертикальная



б — горизонтальная



Номенклатура и кодовые номера для оформления заказа

Клапаны RTR-N и RA-NCX

Тип	Исполнение	Резьба штуцеров, дюймы		Пропускная способность $K_v^{1)}$, м ³ /ч, при значениях предварительной настройки									Максимальное давление, бар		Перепад давлений ²⁾ , бар	Макс. темпер. теплоносителя, °С	Кодовый номер	
		к трубопроводу	наружн. R (к радиатору)	с термозлементом									без т/э (K_{vs})	рабочее				испытательное
				1	2	3	4	5	6	7	N	N						
RTR-N 15 (с внутр. резьбой)	Угловой вертикальный	1/2	1/2	0,04 (0,04)	0,09 (0,09)	0,16 (0,16)	0,25 (0,24)	0,36 (0,31)	0,43 (0,37)	0,52 (0,42)	0,73 (0,53)	0,9	10	16	0,6	120	013G7013	
	Прямой	1/2	1/2														013G7014	
	Угловой горизонтальный (UK)	1/2	1/2														013G7048	
	Угловой трехосевой (правое исполнение)	1/2	1/2														013G7021	
	Угловой трехосевой (левое исполнение)	1/2	1/2														013G7022	
RTR-N 20 (с внутр. резьбой)	Угловой вертикальный	3/4	3/4	0,10	0,15	0,17	0,26	0,35	0,46	0,73	1,04	1,40	10	16	0,6	120	013G7015	
	Прямой	3/4	3/4	013G7016														
	Угловой горизонтальный (UK)	3/4	3/4	0,16	0,20	0,25	0,35	0,47	0,60	0,73	0,80	1,00					013G7049	
RTR-N 25 (с внутр. резьбой)	Угловой вертикальный	1	1	0,10	0,15	0,17	0,26	0,35	0,46	0,73	1,04	1,40	10	16	0,6	120	013G7017	
	Прямой	1	1	013G7018														
RA-NCX (с внутр. резьбой, хромированный)	Угловой вертикальный	1/2	1/2	0,04 (0,04)	0,09 (0,09)	0,16 (0,16)	0,25 (0,24)	0,36 (0,31)	0,43 (0,37)	0,52 (0,42)	0,73 (0,53)	0,9	10	16	0,6	120	013G4247	
	Прямой	1/2	1/2														013G4248	
	Угловой трехосевой (правое исполнение)	1/2	1/2														013G4239	
	Угловой трехосевой (левое исполнение)	1/2	1/2														013G4240	
RA-N 15 (с наружной резьбой)	Угловой вертикальный	3/4	1/2	0,04 (0,04)	0,09 (0,09)	0,16 (0,16)	0,25 (0,24)	0,36 (0,31)	0,43 (0,37)	0,52 (0,42)	0,73 (0,53)	0,9	10	16	0,6	120	013G4201	
	Прямой	3/4	1/2														013G4202	
	Угловой горизонтальный (UK)	3/4	1/2														013G4203	
	Угловой трехосевой (правое исполнение)	3/4	1/2														013G4204	
	Угловой трехосевой (левое исполнение)	3/4	1/2														013G4205	

¹⁾ Значения K_v указаны при совместном использовании клапанов и термозлементов RTR (в скобках термозлементов RAX) и соответствуют расходу теплоносителя G в м³/ч при заданном подъеме золотника клапана и перепаде давлений на клапане $\Delta P = 1$ бар: $K_v = G/\sqrt{\Delta P}$. При настройке клапана на «N» значение K_v соответствует требованиям EN 215-1 при $X_p = 2$ °С. Это означает, что клапан терморегулятора закроется полностью, когда температура в помещении превысит температуру настройки по шкале термозлемента на 2 °С. При более низких значениях предварительной настройки X_p уменьшается. Так, при настройке клапана на «1» $X_p = 0,5$ °С. В диапазоне настройки клапана от «1» до «N» X_p меняется от 0,5 до 2,0 °С. При использовании термостатических элементов дистанционного управления серии RA 5060 относительный диапазон X_p следует увеличить в 1,1 раза.

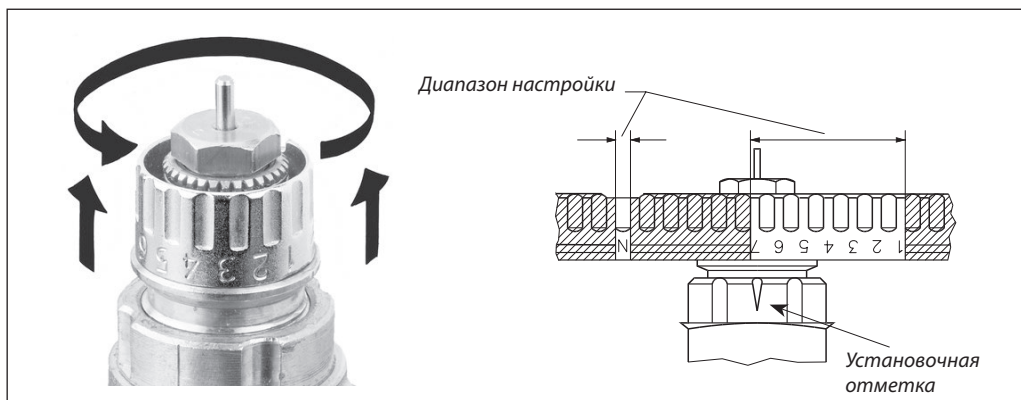
²⁾ Клапан обеспечивает удовлетворительное регулирование при перепаде давлений на нем ниже указанного значения. Во избежание шумообразования рабочий перепад давлений на клапане рекомендуется принимать в диапазоне от 0,1 до 0,3 бар. Разность давлений в системе отопления может быть уменьшена с помощью регуляторов перепада давлений ASV-PV компании «Данфосс».

Запасные детали

Изделие	Наружный диаметр трубы, мм	Тип клапанов	Кодовый номер
Сальниковое уплотнение	—	Все клапаны серии RTR, RA	013G0290
Уплотнительные фитинги для медных труб ¹⁾	10	RTR-N 15, RA-NCX 15	013G4100
	12		013G4102
	10		013G4110
	12		013G4112
	15		013G4115

¹⁾ Полный перечень уплотнительных фитингов см. стр. 97–98.

Предварительная настройка



Настройка на расчетное значение производится легко и точно без применения специальных инструментов.

Для этого следует произвести следующие операции:

- снять защитный колпачок или термостатический элемент;
- поднять кольцо настройки;
- повернуть шкалу кольца настройки так, чтобы желаемое значение оказалось напротив установочной отметки «N», расположенной со стороны выходного отверстия клапана (заводская установка «N»);
- отпустить кольцо настройки.

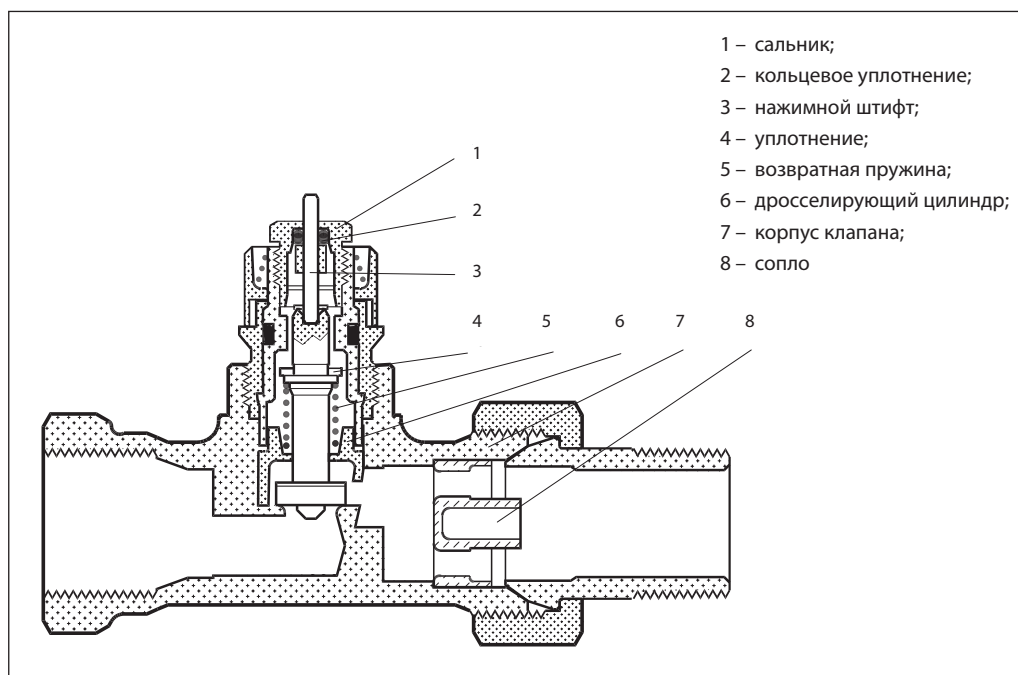
Предварительная настройка может производиться в диапазоне от «1» до «7» с интервалами 0,5. В положении «N» клапан полностью открыт. Следует избегать установки на темную зону шкалы.

Когда термостатический элемент смонтирован, то предварительная настройка оказывается спрятанной и, таким образом, защищенной от неавторизованного изменения.

Пример заказа радиаторного терморегулятора

Для отопительного прибора с подводками $D_y = 15$ мм с боковым подключением к двухтрубному стояку выбираем клапан RTR-N $D_y = 15$ мм прямого исполнения (**013G7014**); термостатический элемент RTR 7000 с газовым заполнением (**013G7090**).

Выбор настройки клапана следует осуществлять на основании гидравлического расчета системы отопления.

Устройство


Радиаторный терморегулятор состоит из двух частей: универсального термостатического элемента серии RTR и регулирующего клапана с предварительной настройкой RTR-N. Термостатический элемент и регулирующий клапан заказываются отдельно.

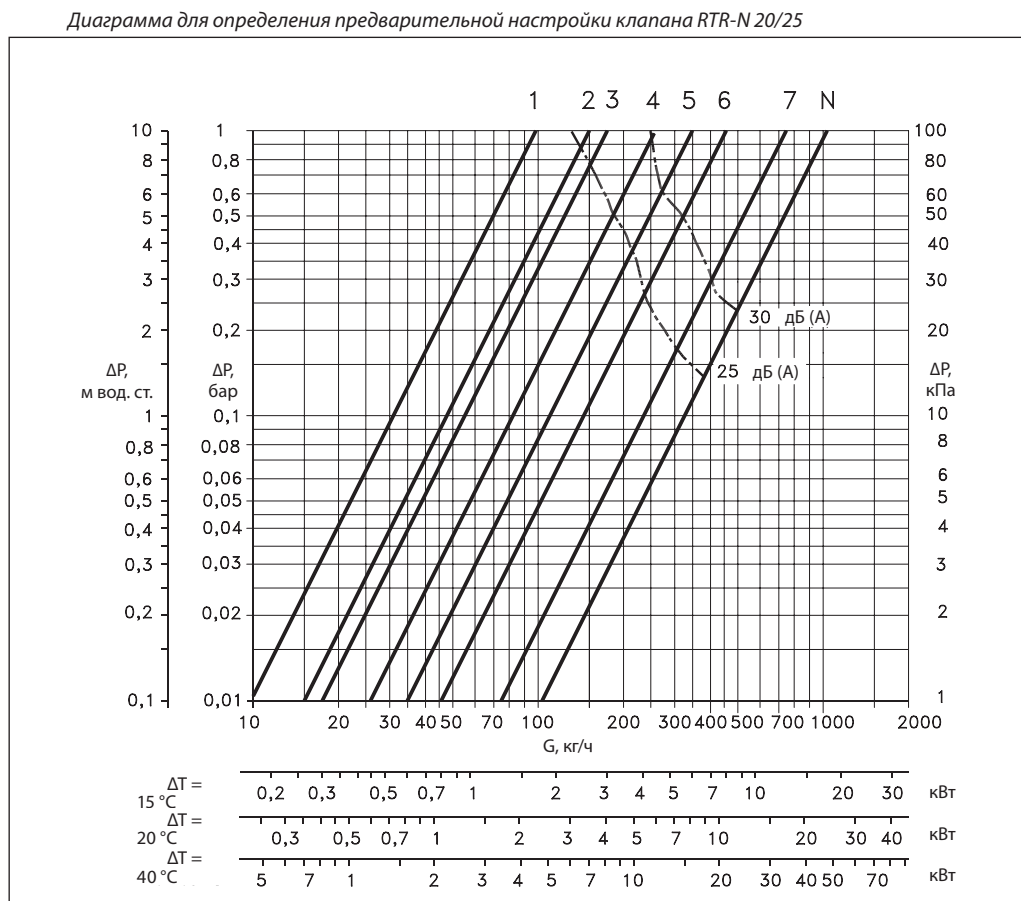
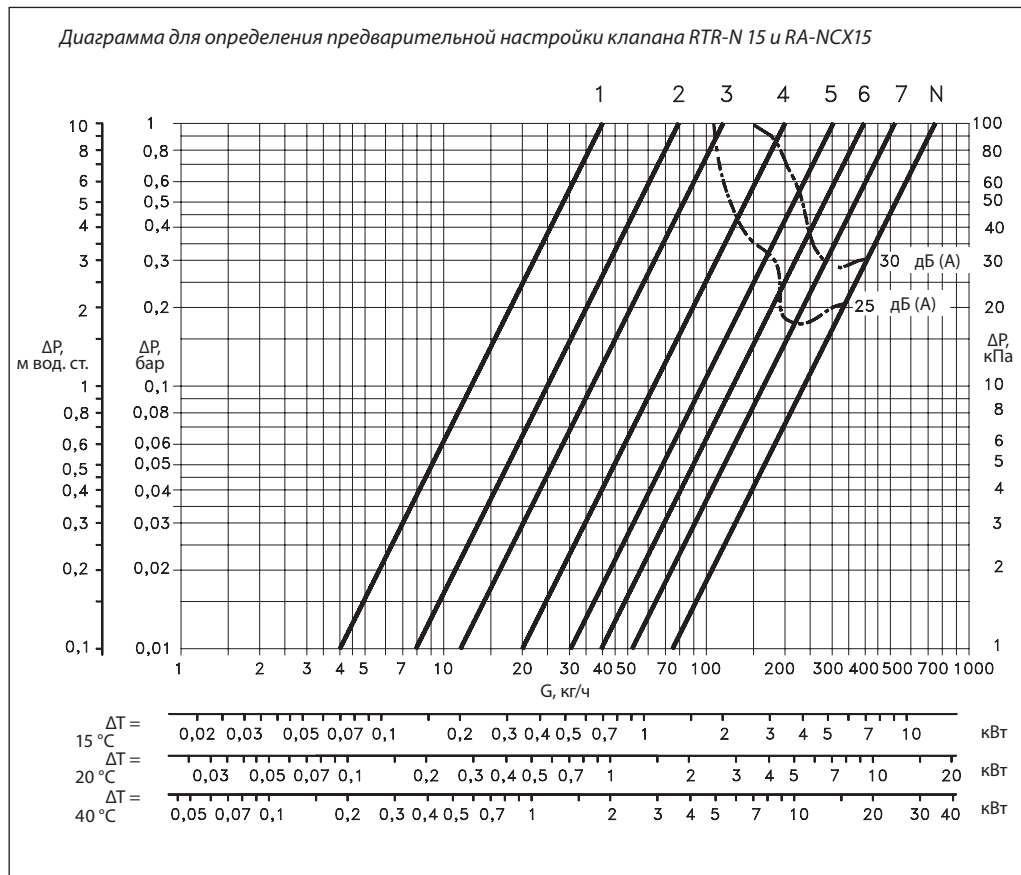
Клеммное соединение вместе с блокировочным винтом под шестигранник гарантирует простое и надежное соединение термoelementa и клапана. Сальниковое уплотнение может быть заменено без опорожнения и остановки системы отопления.

Материалы, контактирующие с теплоносителем

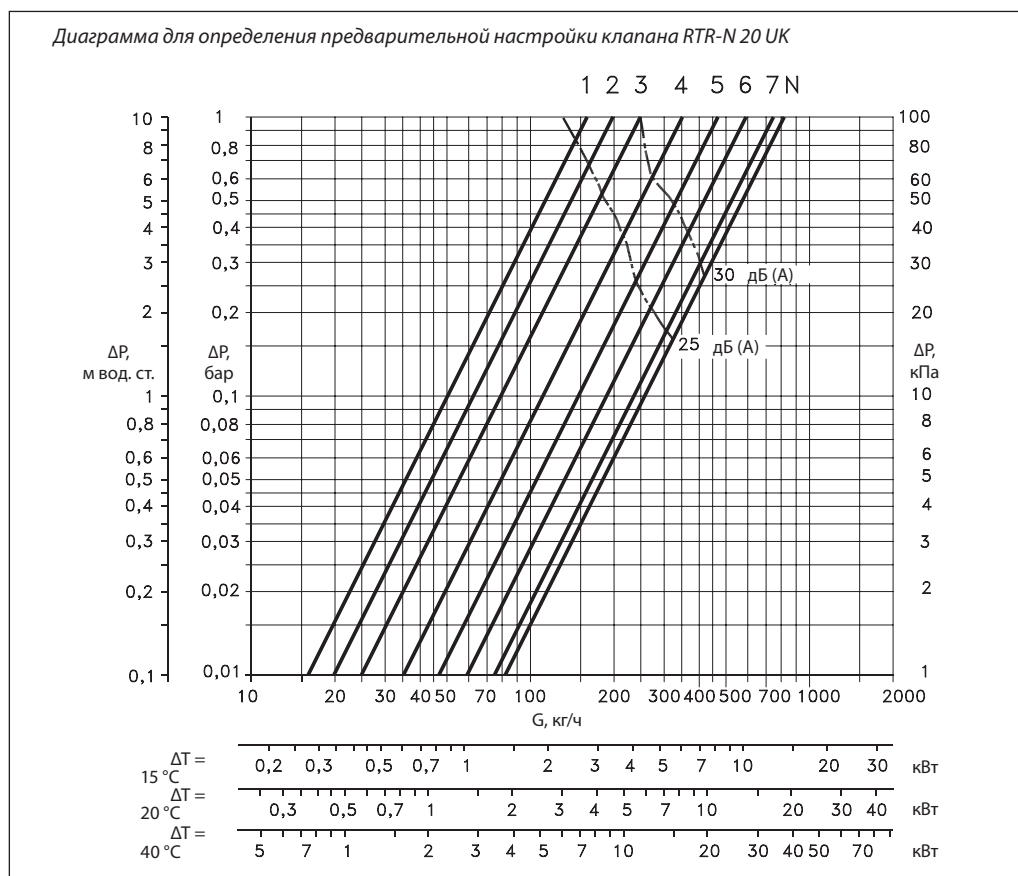
Корпус клапана и прочие металлические детали	Коррозионно-стойкая латунь Ms 58
Дросселирующий цилиндр ограничителя K_v	Полифениленсульфид PPS
Кольцевое уплотнение	Тройной этиленпропиленовый каучук EPDM
Золотник клапана	Бутадиенакрилонитрильный каучук NBR
Нажимной штифт и пружина клапана	Хромированная сталь
Сопло	Полипропилен PP

Наружная часть корпуса клапана RTR-N имеет никелевое покрытие, а клапаны RA-NCX хромированные.

Определение предварительной настройки клапанов RTR-N и RA-NCX



Определение предварительной настройки клапанов RTR-N и RA-NCX (продолжение)



Пример определения настройки клапана RTR-N

Требуется выбрать номер настройки клапана RTR-N, установленного в двухтрубной системе водяного отопления при следующих условиях.

Требуемая мощность радиатора: $Q = 1,5$ кВт.
Перепад температур теплоносителя: $\Delta T = 20$ °C.

Перепад давлений на клапане:
 $\Delta P = 0,1$ бар (10 кПа).

Расход теплоносителя через радиатор:

$$G = \frac{Q \times 860}{\Delta T} = \frac{1,5 \times 860}{20} = 65 \text{ кг/ч} = 0,065 \text{ м}^3/\text{ч}.$$

Значения настройки клапанов выбираются по диаграммам:

RTR-N 15 — 4;

RTR-N 20/25 — 2,5.

Если номер настройки находится между двумя значениями, то выбирается наибольший.

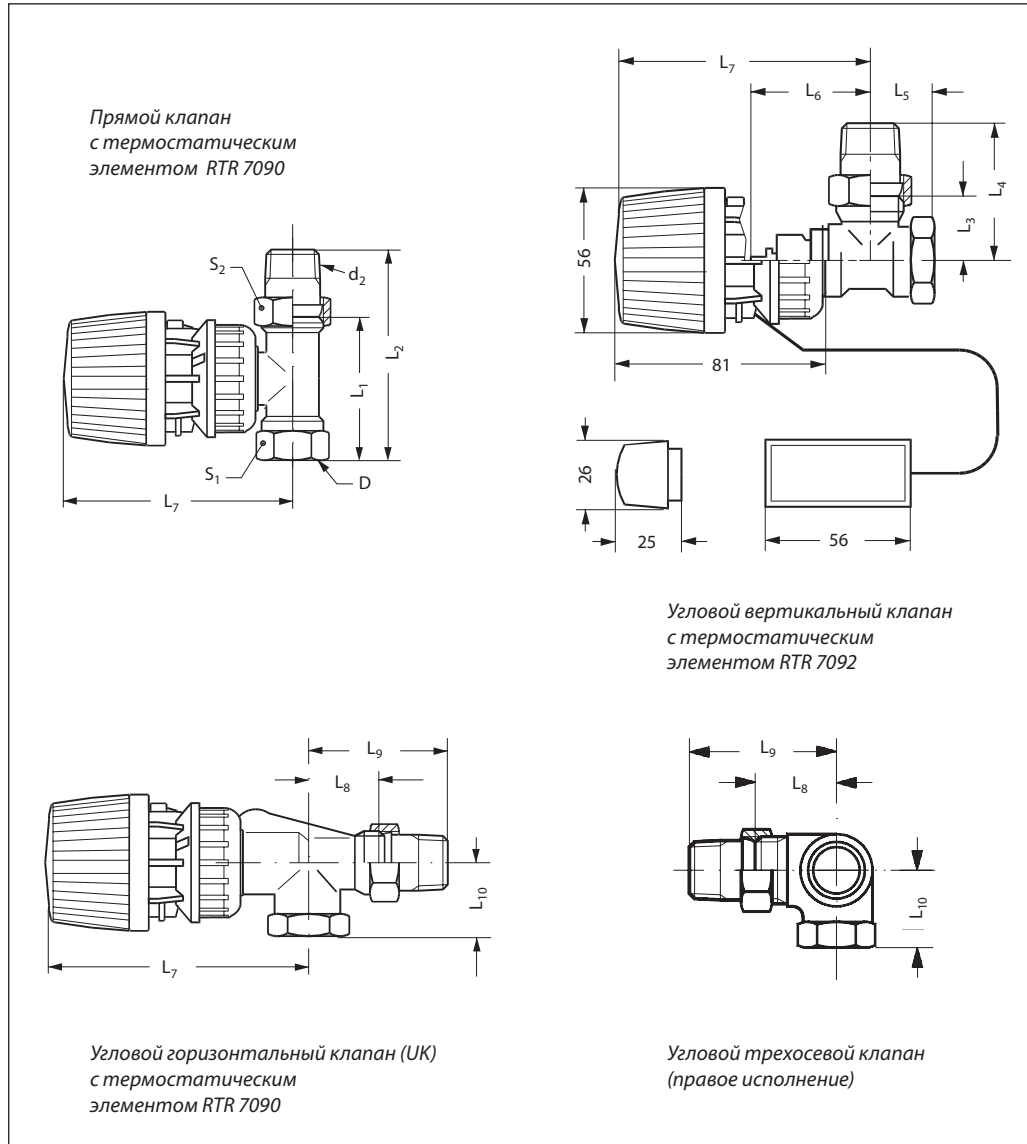
Настройка может быть также определена из таблицы «Номенклатура и коды для оформления заказа» по K_v , рассчитанной по формуле:

$$K_v = \frac{G}{\sqrt{\Delta P}}, \text{ бар},$$

где G — расход в $\text{м}^3/\text{ч}$;

ΔP — перепад давлений на клапане, бар.

**Габаритные
и присоединитель-
ные размеры**



Тип	Ду, мм	Резьба по ISO 7-1, дюймы		Размеры, мм											
		D	d ₂	L ₁	L ₂	L ₃	L ₄	L ₅	L ₆	L ₇	L ₈	L ₉	L ₁₀	S ₁	S ₂
RTR-N (RA-NCX) 15	15	R _p 1/2	R 1/2	55	82	26	53	23	47	96	30	58	26 (33)	27	30
RTR-N 15 UK	15	R _p 1/2	R 1/2						60	109	29	57	27	27	30
RTR-N 20	20	R _p 3/4	R 3/4	65	98	30	63	26	52	101				32	37
RTR-N 20 UK	20	R _p 3/4	R 3/4						61	110	34	66	30	32	37
RTR-N 25	20	R _p 1	R 1	90	125	40	75	34	52	101				41	46

Центральный офис • ООО «Данфосс»

Россия, 143581 Московская обл., Истринский р-н, с./пос. Павло-Слободское, д. Лешково, 217.
Телефон: (495) 792-57-57. Факс: (495) 792-57-59. E-mail: he@danfoss.ru www.heating.danfoss.ru

Компания «Данфосс» не несет ответственности за опечатки в каталогах, брошюрах и других изданиях, а также оставляет за собой право на модернизацию своей продукции без предварительного оповещения. Это относится также к уже заказанным изделиям при условии, что такие изменения не повлекут за собой последующих корректировок уже согласованных спецификаций. Все торговые марки в этом материале являются собственностью соответствующих компаний. «Данфосс», логотип «Danfoss» являются торговыми марками компании ООО «Данфосс». Все права защищены.