

# ТЕХНИЧЕСКИЙ ПАСПОРТ ИЗДЕЛИЯ



**ПОЛИТЭК**  
полимерные трубы и фитинги

**Производитель:** ООО «ПОЛИТЭК ПАЙП»  
**Адрес юр.:** 127254, г. Москва,  
Огородный проезд, д.5, стр.4, эт.2, ком.18  
**Адрес производства:** 300004, г.Тула,  
ул.Щегловская засека, д.31.  
**Контакты:** Тел./факс: +7 (4872) 46-74-25  
[www.politek-ptk.ru](http://www.politek-ptk.ru)

## КРАН ШАРОВОЙ С ПОЛИПРОПИЛЕНОВЫМ КОРПУСОМ



EAC

ТР BY



Артикул: 9900000020,9900000025,9900000032,  
9900000020С,9900000025С,9900000032С.

ПС– 022-3

# ТЕХНИЧЕСКИЙ ПАСПОРТ ИЗДЕЛИЯ

## 1. Назначение и область применения.

Шаровые краны применяются в качестве запорной арматуры систем из статистического сополимера полипропилена (PP-R) для хозяйственно-питьевого водоснабжения и низкотемпературного отопления, высокотемпературного отопления отопительными приборами, а также для транспортирования других жидких сред, к которым материал труб химически стоек.

Продукция изготавливается по ТУ 22.29.29.190-022-78546651-2019 «Арматура трубопроводная из полипропилена PP-R т.м. «ПОЛИТЭК ПАЙП».

## 2. Технические характеристики.

Таблица 1.

№	Характеристика	Ед.изм.	Значение
1	Ремонтопригодность		нет
2	Номинальное давление PN при T=20°C		25
3	Допустимая температура среды окружающей кран	°C	От +5 до +50
4	Максимальная рабочая температура	°C	80
5	Максимальная рабочая температура (кратковременно)	°C	90
6	Диапазон диаметров условного прохода (Дн –ПП трубы)	дюймы/ (мм)	1/2"(20); 3/4"(25); 1" (32)
7	Класс по эффективному диаметру		полнопроходной
	Класс герметичности шарового затвора по ГОСТ 9544		«А»
8	Способ соединения с трубопроводом		полифузионная раструбная сварка
9	Температура сварки полипропилена	°C	°C 260

### 2.2. Пожарно-технические характеристики кранов из полипропилена

Таблица 2.

1	Группа горючести	Г3
2	Группа воспламеняемости	В3
3	Дымообразующая способность	Д3
4	Токсичность продуктов горения	Т2

# ТЕХНИЧЕСКИЙ ПАСПОРТ ИЗДЕЛИЯ

## 3. Габаритные размеры.

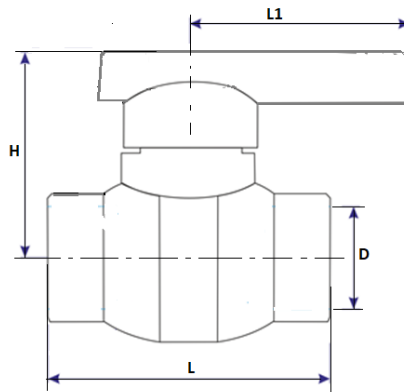


Рис 1. Кран шаровой

Таблица 3.

Типоразмер	D, мм.	L, мм.	L1, мм	H, мм.	Вес , кг.
20	20	59	81	53	0,08
25	25	70	81	54	0,134
32	32	78	81	60	0,192

## 4. Устройство и принцип работы.

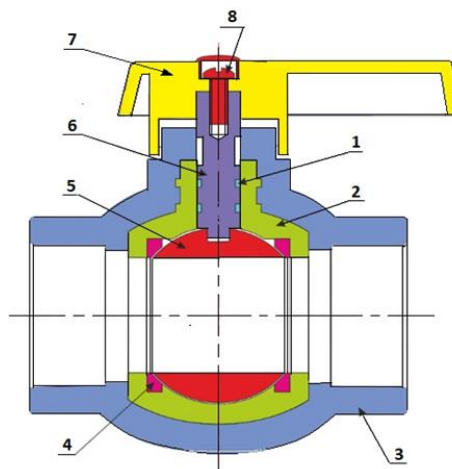


Рис.2 Конструкция шарового крана

Таблица 4. Устройство шарового крана

№	Наименование	Материал	Марка
1	Сальниковые кольца	эластомер	EPDM
2	Составной корпус затворного узла	Стекло-наполненный полипропилен	PPR+GF
3	Корпус шарового крана	Полипропилен	PPR80
4	Уплотнительное кольцо	Тефлон	PTFE
5	Шаровой затвор	Латунь хромированная (H9.X.6)	ЛС59-1
6	Шпindelь	Латунь	ЛС59-1

# ТЕХНИЧЕСКИЙ ПАСПОРТ ИЗДЕЛИЯ

Таблица 4. Устройство шарового крана. Продолжение.

№	Наименование	Материал	Марка
7	Ручка	Полипропилен	PPR
8	Винт крепления	Сталь оцинкованная	Ст.3

Корпус шарового крана изготовлен из полипропилена (поз1). На поворотной ручке (поз.7) нанесено направление поворота. Ручка крепится с помощью винта (поз.8) к латунному штоку (поз.5), имеющему два сальниковых уплотнительных кольца из EPDM (поз. 6). Шток герметично установлен в корпусе затворного узла (поз.2). Герметизация шарового затвора обеспечивается тефлоновыми уплотнительными кольцами (поз.4). Перекрытие потока осуществляется латунным хромированным шаровым затвором (поз.3).

Шаровые краны совместимы со всеми типами полипропиленовых труб т.м. «ПОЛИТЭК ПАИП».

## 5. Условия применения.

Шаровые краны из PP-R следует применять в системах водоснабжения и отопления с максимальным рабочим давлением  $p_{\text{макс}}$  0,4; 0,6; 0,8 и 1,0 МПа и температурными режимами, указанными в **таблице 5**.

Таблица 5.

Класс эксплуатации	$T_{\text{раб}}, ^\circ\text{C}$	Время при $T_{\text{раб}}$ , год	$T_{\text{макс}}, ^\circ\text{C}$	Время при $T_{\text{макс}}$ , год	$T_{\text{авар}}, ^\circ\text{C}$	Время при $T_{\text{авар}}$ , ч	Область применения
1	60	49	80	1	95	100	Горячее водоснабжение (60 °C)
2	70	49	80	1	95	100	Горячее водоснабжение (70 °C)
4	20	2,5	70	2,5	100	100	Высокотемпературное напольное отопление. Низкотемпературное отопление отопительными приборами
	40	20					
	60	25					
5	20	14	90	1	100	100	Высокотемпературное отопление отопительными приборами
	60	25					
	80	10					
XB	20	50	—	—	—	—	Холодное водоснабжение

### Примечание

$T_{\text{раб}}$  - рабочая температура или комбинация температур транспортируемой воды, определяемая областью применения;

$T_{\text{макс}}$  - максимальная рабочая температура, действие которой ограничено по времени;

$T_{\text{авар}}$  - аварийная температура, возникающая в аварийных ситуациях при нарушении систем регулирования.

### **ПРЕДОСТЕРЕЖЕНИЕ:**

По истечении срока службы изделия, выполняемые им функции могут быть утрачены, а также, может быть нарушена герметичность и причинен вред жизни, здоровью, имуществу.

# ТЕХНИЧЕСКИЙ ПАСПОРТ ИЗДЕЛИЯ

## 6. Требования к монтажу.

- 6.1 Краны могут устанавливаться в любом монтажном положении. Не допускаются изгибы и перекосы в соединении.
- 6.2 Монтаж полипропиленовых труб и фитингов должен осуществляться при температуре окружающей воздуха не менее +5 °С
- 6.3 Запорная арматура, хранившиеся или транспортировавшиеся при температуре ниже 0°С, должны быть перед монтажом выдержаны в течение 5ч. при температуре не ниже+5°С.
- 6.4 Все используемые материалы не должны иметь загрязнений и повреждений.
- 6.5 Соединение крана к полипропиленовой трубе производится методом термической диффузионной муфтовой сварки с помощью специального сварочного аппарата. Настраиваемая рабочая температура 260°С.
- 6.6 Соединительные детали для раструбной сварки рекомендуется использовать того же производителя, что и трубы. В этом случае гарантируется одновременный прогрев на рабочую глубину трубы и фитинга.
- 6.7 Время нагрева при выполнении соединений должно соответствовать режимам сварки, указанным в **таблице 6**.

Таблица 6. Режимы раструбной сварки.

Диаметр трубы, мм	Глубина сварки, мм	Время нагрева, с	Максимальное время технологической паузы, с	Время остывания, мин	
				Фиксация, с	Полное, мин
20	14	5	4	6	2
25	15	7		10	2
32	16,5	8	6		2

**Примечание** - временные характеристики указаны для полипропиленовых труб т.м «Политэк Пайп», при температуре окружающего воздуха 20 °С. При использовании других труб режимы сварки уточняйте у соответствующего производителя.

- 6.8 Наличие в потоке механических частиц может ограничить запирающую способность шарового крана и нарушить герметичность шарового затвора, поэтому до шарового крана рекомендуется устанавливать фильтр механической очистки.
- 6.9 Необходимо устанавливать опоры крепления труб до и после шарового крана.
- 6.10 Проектирование, монтаж и эксплуатацию систем трубопроводов с использованием напорных труб и фитингов из полипропилена PP-R следует выполнять в соответствии с требованиями СП 40-102-2000; СП 40-101-96; СН 550-82 и отраслевыми или ведомственными нормами, утвержденными в установленном порядке.

## 7. Указания по эксплуатации и техническому обслуживанию

- 7.1. Изделия должны эксплуатироваться при давлении и температуре, изложенных условиях применения разделе 5 технического паспорта.
- 7.2. Не допускается эксплуатировать шаровой кран с ослабленным винтом крепления рукоятки, так как это может привести к поломке шейки шпинделя и посадочного отверстия в ручке крана.
- 7.3. Категорически запрещается допускать замерзание рабочей среды внутри крана. При осушении системы в зимний период кран должен быть оставлен полуоткрытым, чтобы рабочая среда не осталась в полостях за затвором.
- 7.4. Не допускается воздействие на корпус шарового крана химических веществ, агрессивных к полипропилену, а также воздействие транспортируемых сред, к которым не устойчив материал крана
- 7.5. Не допускается эксплуатировать кран в помещениях категорий «А,Б,В» по пожарной

# ТЕХНИЧЕСКИЙ ПАСПОРТ ИЗДЕЛИЯ

- опасности (п.2.8. СП 40-101-96);
- 7.6. Не допускается эксплуатировать кран в помещениях с источниками теплового излучения, температура поверхности которых превышает 130°C;
- 7.7. **Шаровой кран из полипропилена имеет два рабочих положения – открыто или закрыто.**
- 7.8. **Запрещается дросселировать поток рабочей среды шаровым затвором, находящимся в промежуточном положении.**

## 8. Условия хранения и транспортировки

- 8.1 Шаровые краны транспортируют любым видом транспорта в соответствии с правилами перевозки грузов и требованиями погрузки и крепления грузов, действующими на данном виде транспорта.
- 8.2 Транспортирование следует производить с максимальным использованием вместимости транспортного средства.
- 8.3 Шаровые краны следует оберегать от ударов и механических нагрузок, а их поверхность – от нанесения царапин. При перевозке упаковки фитингов необходимо укладывать на ровную поверхность транспортных средств, предохраняя от острых металлических углов и ребер платформы.
- 8.4 Транспортирование и погрузочно-разгрузочные работы должны производиться при температуре не ниже минус 10°C. Транспортировка шаровых кранов при более низких температурах допускается только при использовании специальных средств, обеспечивающих фиксацию изделий (упаковок с изделиями) и соблюдении особых мер предосторожности.
- 8.5 **Транспортировка при температуре ниже -20 °С запрещена.**
- 8.6 Сбрасывание упаковок фитингов с транспортных средств не допускается.
- 8.7 Погрузочно-разгрузочные работы на предприятии должны производиться в соответствии с ГОСТ 12.3.020.
- 8.8 Шаровые краны следует хранить в неотапливаемых складских помещениях, исключающих вероятность их механических повреждений, или отапливаемых складах не ближе одного метра от отопительных приборов.
- 8.9 Продукция должна быть защищена от воздействия прямых солнечных лучей и атмосферных осадков.
- 8.10 Условия хранения вентилях по ГОСТ 15150 (раздел 10) – условия 1 (Л), 2 (С) или 5 (ОЖ4). Допускается на строительных площадках и открытом складе предприятия-изготовителя временное (не более шести месяцев с момента изготовления) хранение арматуры без защиты от УФ лучей и атмосферных осадков (условия 8 по ГОСТ 15150).

## 9. Утилизация

- 9.1 Утилизация изделия (переплавка, захоронение, перепродажа) производится в порядке, установленном Законами РФ от 22 августа 2004г. №122-ФЗ "Об охране атмосферного воздуха", от 10 января 2003 г. № 15-ФЗ "Об отходах производства и потребления", а также другими российскими и региональными нормами актами, правилами, распоряжениями и пр., принятыми во исполнение указанных законов.

## 10. Комплектация

- 10.1 Шаровые краны поставляются в собранном виде и упакованными в картонные коробки.
- 10.2 Регулирующее или запорное устройство крана должно быть полностью открыто.
- 10.3 Паспорт на запорную арматуру (по требованию).
- 10.4 Свидетельство о государственной регистрации или иной регламентирующий документ (по требованию).
- 10.5 Сертификат соответствия или иной регламентирующий документ (по требованию).

## 11. Гарантийные обязательства.

- 11.1. Изготовитель гарантирует соответствие арматуры трубопроводную с корпусами из полипропилена ТУ 2248-001-21088915-2015 и ГОСТ32415-2013, при условии соблюдения потребителем правил использования, транспортировки, хранения, монтажа и эксплуатации.
- 11.2. Гарантийный срок составляет 10 лет со дня производства.
- 11.3. Гарантия распространяется на все дефекты, возникшие по вине завода - изготовителя.
- 11.4. **Гарантия не распространяется на дефекты, возникшие в случаях:**
- нарушения паспортных режимов хранения, монтажа, испытания эксплуатации и обслуживания изделия;
  - ненадлежащей транспортировки и погрузо-разгрузочных работ;
  - наличия следов воздействия веществ, агрессивных к материалам изделия;
  - наличия повреждений, вызванных пожаром, стихией, форс-мажорными обстоятельствами;
  - повреждений, вызванных неправильными действиями потребителя.

## 12. Условия гарантийного обслуживания.

- 12.1 Претензии к качеству товара могут быть предъявлены в течение гарантийного срока.
- 12.2 Неисправные изделия в течение гарантийного срока ремонтируются или обмениваются на новые бесплатно. Решение о замене или ремонте изделия принимает сервисный центр.
- 12.3 Замененное изделие или его части, полученные в результате ремонта, переходят в собственность сервисного центра.
- 12.4 Затраты, связанные с демонтажем, монтажом и транспортировкой неисправного изделия в период гарантийного срока Покупателю не возмещаются.
- 12.5 В случае не обоснованности претензии, затраты на диагностику и экспертизу изделия оплачиваются Покупателем.
- 12.6 Производитель оставляет за собой право внесения изменений в конструкцию, улучшающие качество изделия при сохранении основных эксплуатационных характеристик.

# ТЕХНИЧЕСКИЙ ПАСПОРТ ИЗДЕЛИЯ

## 13. Свидетельство о приёмке.

ГАРАНТИЙНЫЙ ТАЛОН № \_\_\_\_\_

Наименование товара : КШ ПОЛИТЭК ПАЙП PP-R 80 SDR 6 -D

Артикул	Типоразмер, мм	Кол-во, шт.

Название и адрес торгующей организации:

\_\_\_\_\_

Дата продажи \_\_\_\_\_

Подпись продавца \_\_\_\_\_

Штамп или печать  
торгующей организации

Штамп о приемке

С условиями гарантии СОГЛАСЕН:

Покупатель \_\_\_\_\_  
(подпись/расшифровка)

Гарантия 120 месяцев со дня производства изделия.

По вопросам гарантийного характера, рекламаций и претензий к качеству изделий  
обращаться по адресу: 300004, г. Тула, ул. Щегловская засека, дом 31  
Тел./факс: +7 (4872) 46-74-25, e-mail: politek.otk@mail.ru

При предъявлении претензии к качеству товара, покупатель представляет следующие  
документы:

1. Заявление в произвольной форме, в котором указываются:
  - название организации или Ф.И.О. покупателя,
  - фактический адрес
  - контактные телефоны;
  - название и адрес организации, производившей монтаж;
  - основные параметры системы, в которой было установлено изделие;
  - краткое описание дефекта.
2. Документ, подтверждающий покупку изделия (накладная, квитанция).
3. Фотографии неисправного изделия;
4. Акт гидравлического испытания системы, в которой было установлено изделие.
5. Настоящий заполненный гарантийный талон.

Отметка о возврате или обмене товара:

Дата «\_\_» \_\_\_\_\_ 20 \_\_ г.

Подпись \_\_\_\_\_