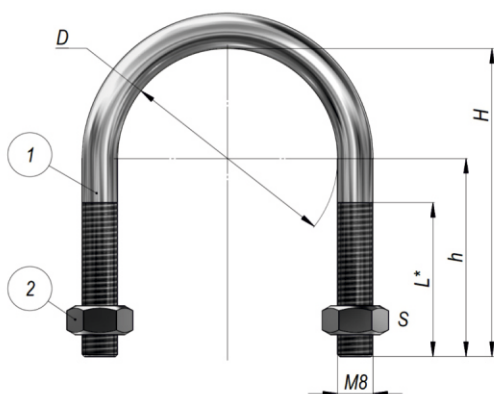




ХОМУТИКИ С437-С442



Предназначены для крепления стальных водогазопроводных труб к различным строительным и металлическим конструкциям, для крепления антенн. Представляют собой U-образное изделие, с резьбой на концах. Изготавливаются из стали с металлическим покрытием. В комплект поставки входят гайки М8.

Состав комплекта:

- 1) U-образная деталь из прутковой оцинкованной стали, с нарезанной резьбой М8
- 2) Гайка шестигранная М8.

Технические характеристики	
Климатическое исполнение	У2
Материал	Сталь оцинкованная
Изготавливается по	ТУ 3449-018-99856433-2014

Артикул	Тип	Диапазон наруж. диаметр закреп. трубы, мм	H, мм	h, мм	D, мм	Длина резьбы справ. L, мм	Размер под ключ S, мм
zeta41810	хомутик С437	20-27	50	36	28	30	13
zeta41811	хомутик С438	26-34	65	47,5	35	30	13
zeta41813	хомутик С439	40-49	80	55	50	40	13
zeta41814	хомутик С440	50-60	90	59	62	40	13
zeta41816	хомутик С441	66-76	110	71,5	77	45	13
zeta41818	хомутик С442	80-90	120	75	90	45	13